

De pure kunst van koken

Inbouwtoestellen
Kitchen - Editie 10/2023

Voor de keukenvakhandel

Laat je
inspireren



Op zoek naar een nieuwe keuken en kan je wel wat inspiratie gebruiken? Ontdek hoe de Siemens inbouwtoestellen gecombineerd met je persoonlijke stijl je de keuken geeft waar je altijd al van gedroomd hebt.



» Het Siemens Kitchen Experience Center

in Brussel is de ideale plek om ideeën en inspiratie op te doen voor jouw project.

Je vindt er alle innovatieve huishoudtoestellen voor je droomkeuken - met bijhorend expert-advies. En er is bovendien de mogelijkheid om deel te nemen aan een kookdemonstratie.

Ons adres:
Tour & Taxis, Gare Maritime
BSH Home Appliances
Siemens Kitchen Experience Center
Picardstraat 7, 1000 Brussel



Maak een afspraak via de QR-code of via www.siemens-home.bsh-group.com/be/nl/inspiratie/beleving/experience-center

1. Adviesgesprek op maat

Tijdens een Adviesgesprek op maat kan je eerst en vooral rekenen op uitgebreid advies en gespecialiseerde info van een Siemens-expert. Aansluitend kan je de toestellen ook zelf testen én een gerechtje klaarmaken & proeven.

2. Kookdemonstratie met Siemens-chef

Tijdens zo'n sessie maakt de Siemens-chef een 3-gangenmenu klaar. En geeft hij/zij praktische tips en uitleg over de gebruikte (combi-)ovens en kookplaten. Na afloop kan je uitgebreid proeven en vragen stellen.



3. Livestream kookdemonstratie

Hier focust de Siemens-chef telkens op het gebruik van één bepaald type (combi-)oven. Hij/zij bereidt een heerlijk en eenvoudig gerecht, ideaal om zelf een keertje uit te proberen. Onze kok neemt ook ruim de tijd om te antwoorden op al je vragen.

Kwaliteitsservice voor jouw toestellen



» Registreer je Siemens toestel.

Registreer je toestel op My Siemens en geniet van exclusieve voordelen.

Je My Siemens account maakt je het leven gemakkelijker door je toegang te geven tot:

- Gebruiks- en installatiehandleidingen van al je toestellen, alsook tips voor gebruik en onderhoud.
- Garantieverlengingen.
- Online aanvraag van een servicebezoek.
- Een korting op jouw aankoop van accessoires, onderhoudsproducten en wisselstukken in de online shop.

Registreer je op My Siemens via www.siemens-home.bsh-group.com/be/nl/mysiemens



Siemens Verlengde Waarborg.

Zorgeloos genieten met 5 jaar Siemens Verlengde Waarborg: volledige zekerheid door 3 jaar garantieverlenging bovenop de 2 jaar fabrieksgarantie (€ 89,99 BTW incl. per toestel). Verkrijgbaar bij jouw Siemens-verdeler – Referentie Q8BBECEWS1.



Contracten Siemens CareforLife.

Met een CareforLife contract heeft je toestel levenslange garantie. Zo kan je zorgeloos genieten van jouw Siemens-huishoudtoestel.

Ontdek de voordelen van de contracten www.siemens-home.bsh-group.com/be/nl/service/siemens-contracten of bel ons op **02/475.70.02** voor extra informatie.

» Kwaliteitsservice voor kwaliteitsproducten.

Kwaliteitsvolle service rechtstreeks door de fabrikant.

- Niemand kent jouw Siemens-huishoudtoestel beter dan wij.
- 24 maanden waarborg op elke herstelling.



Onze reparatiedienst.

- 24 uur per dag en 7 dagen per week persoonlijk telefonisch bereikbaar op **02/475.70.02**.
- Klantgerichte dienstverlening. Herstelling aan huis, ook op zaterdag.
- Dicht servicenet. Altijd iemand in jouw buurt.
- Contactname door de technicus 30 minuten voor de interventie
- **Bezoek aan huis van een technische specialist zonder financieel risico.**
De Siemens-specialist geeft je voorafgaand aan de interventie een kostenindicatie. Besluit je niet tot reparatie over te gaan? Dan betaal je enkel de verplaatsing- en analysekosten en ontvang je een waardebond voor een nieuw Siemens-toestel naar keuze.

Professionele installatieservice.

We leveren niet alleen kwaliteitsproducten. Indien gewenst installeert Siemens je nieuw toestel bij jou thuis. Contacteer de klantenservice via bru-installation@bshg.com voor elke specifieke aanvraag.

Onderhoud en reiniging van je toestellen aan huis.

Een professioneel onderhoud van espresso-automaat, Side-by-Side koelkast, vaatwasser of wasmachine. Consulteer onze website www.siemens-home.bsh-group.com/be/nl, rubriek "Service" - "Reiniging en onderhoud" voor meer gedetailleerde informatie en tarieven. (Meer info p. 135)



De Siemens-consumentenlijn is open van maandag tot vrijdag van 08u30 tot 17u00.

Onze consulenten beantwoorden al jouw vragen over Siemens-huishoudtoestellen op het nummer **02/475.70.02**. Dat geldt zowel vóór als ná de aankoop van je toestel.

Toebehoren en onderhoudsproducten van Siemens.

Verleng de levensduur van je huishoudtoestel met de door Siemens aanbevolen onderhouds- en reinigingsmiddelen. (Productlijst op pagina 135)

Originele onderdelen van Siemens.

Omdat we willen dat je jarenlang plezier aan onze toestellen beleeft, zorgen we ervoor dat alle belangrijke onderdelen gedurende minstens 10 jaar voorradig en leverbaar zijn.



Al onze diensten op [siemens-home.bsh-group.com/be](http://www.siemens-home.bsh-group.com/be)

- Originele onderdelen, toebehoren en onderhouds- en reinigingsmiddelen online bestellen*. Surf naar www.siemens-home.bsh-group.com/be/nl/shop
- Online een servicebezoek van een technische specialist aanvragen op de voor jou meest passende datum.
- Gebruiksaanwijzing downloaden via www.siemens-home.bsh-group.com/be/nl, rubriek "Service" - "Online hulp".
- Ontdek nuttige tips en advies voor het onderhoud, de installatie en het gebruik in de rubriek "Diensten".



Uw mening is belangrijk.

Door jouw mening over je Siemens-toestel te delen help je niet alleen onze producten te verbeteren en de andere consumenten om het juiste product te vinden, maar kan je ook jouw ervaring delen. www.siemens-home.bsh-group.com/be/nl/reviews

* Onderhouds- en reinigingsmiddelen zijn tevens beschikbaar bij je verdeler.

Respect voor het milieu gaat ons allemaal aan

Ontdek hoe Siemens Home Appliances verantwoordelijkheid neemt voor het milieu als marktleider in huishoudtoestellen. Onbegrensde mogelijkheden zonder compromissen.

» *Voor kortetermijnwinst verkoop ik de toekomst niet!*

Werner von Siemens, december 1884

Leven in harmonie met de natuur betekent niet dat je moet inleveren op comfort of gemak.

Van productie tot gebruik en hergebruik, wij streven ernaar de milieu-effecten van onze toestellen tot een minimum te beperken door duurzame oplossingen en een ontwerp voor lange termijn te bieden. Bovendien zijn sinds 2020 al onze locaties koolstofneutraal - wereldwijd.

Wij zijn al tientallen jaren bezig de efficiëntie van onze toestellen te verbeteren.

Door toestellen te ontwerpen met lage verbruikswaarden voor energie en water, streven we ernaar je leven niet alleen gemakkelijker, maar ook milieuvriendelijker te maken.

Wij moedigen een verantwoord gebruik van de toestellen aan.

Wij bieden toestellen met net dat iets extra, zoals vaatwassers met Zeolith en een snelle en efficiënte droogtechnologie of hyperFresh Premium koelkasten die voedsel tot drie keer langer vers houden, ... Perfect voor jouw verantwoordelijke levensstijl.

Slimme en duurzame oplossingen met Home Connect.

Met de Home Connect app kan je je wifi compatibele Siemens-toestellen bedienen voor een maximaal comfort en energie-zuinigheid. Je kan bijvoorbeeld je koelkast in energiebesparing-modus zetten, van waar je ook bent.





Voor info, surf naar www.siemens-home.bsh-group.com/be/nl/inspiratie/highlights/duurzaamheid



Minder is het nieuwe meer.

Huishoudtoestellen zijn goed voor 50 % van jouw energiebehoefte. Kies voor efficiënte huishoudtoestellen en verlaag zo je energieverbruik.

De wens het milieu te beschermen en energie te besparen is universeel. Het is bovendien niet zo moeilijk jouw huishoudelijk energieverbruik te optimaliseren: dit kan bijvoorbeeld door je verbruikspatroom te wijzigen en oudere, minder efficiënte elektrische toestellen te vervangen door meer energie-efficiënte modellen.

Ook de constante stijging van de energiekosten wegen op het budget. Met het gebruik van nieuwe huishoudtoestellen kan je geld besparen gedurende de levensduur van het toestel – besteed bij aankoop aandacht aan het water- en energieverbruik.

Alle informatie over de energie-efficiëntielabels kan je vinden op pagina's 154 en 155 of op www.siemens-home.bsh-group.com/be/nl/toestellen/energielabel

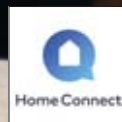
In de keuken gaat het altijd om verbinding



Koken heeft altijd al een verbindende rol gespeeld. Nu meer dan ooit is de keuken zowel letterlijk als figuurlijk een open ruimte: architectonisch, cultureel en technologisch. Het is de sociale hub in ons leven.

Daarom gaat het in de Siemens keuken over verbinding. Verbinding met jouw oven zodat je er niet bij hoeft te blijven om je gerecht in de gaten te houden. Verbinding met je koelkast om de werking altijd zo goed mogelijk te beheren. Verbinding met de eindeloze mogelijkheden van een slim huis, zodat jij je kan verbinden aan dat wat belangrijk is in het leven.

» Home is where your app is.
Siemens huishoudtoestellen
met Home Connect.
Bedien je toestellen waar en
wanneer je wil.



De combinatie van wifi-geschikte toestellen, intelligente software en de intuïtieve Home Connect app leent zich voor een groot aantal interessante toepassingen.

Sommige van deze maken je werk makkelijker, andere openen letterlijk nieuwe horizons. Je leven wordt efficiënter en comfortabeler. Wil je meer weten?

Ga naar www.siemens-home.bsh-group.com/be/nl/HomeConnect



Iedereen heeft unieke talenten. Net als de toestellen van een slimme keuken van Siemens. Deze intelligente toestellen zijn niet alleen mooi, maar ook uitgerust met de meest moderne technologie. Omdat wij geloven dat vooruitgang niet alleen voor ingenieurs is, maar voor iedereen die een comfortabel en - natuurlijk - prachtig leven wil leiden.

**Je oven weet wat hij moet doen.
Net zoals de rest van je keukentoestellen.**
Met de iQ700 oven is geen gerecht te moeilijk om te bereiden. Maar de oven is maar een deel van de keuken. Lees meer over onze reeks intelligente toestellen en hoe de innovatieve ventilatiesystemen werken, wat onze oplossingen voor koeling en vaat je te bieden hebben.



Let op: de verschillende kenmerken en functies zijn afhankelijk van het gekozen model.

Om de intelligente functies volledig te benutten, moet de Home Connect app gedownload en aan jouw toestel gekoppeld worden.

Een intelligente match



Een perfecte combinatie.

Met inductionAir Plus combineer je een innovatieve kookplaat met een revolutionaire ingebouwde ventilatie.

De climateControl sensor meet geuren en stoom en past automatisch het vermogensniveau aan.

En dankzij flexInduction past de kookzone zich automatisch aan je behoeftes aan - en aan het aantal en de grootte van je potten en pannen.

Innovatieve technologieën gecombineerd in een strak en tijdloos design.

» Maak verbinding met je keuken.

Een vaatwasser die nooit stopt met leren.

Met het Intelligent Programme van de "Learning dishwasher" en via de Home Connect app kan je aangeven hoe tevreden je bent over de programmaduur en de reinigings- en droogresultaten van je vaatwasser. Hij past zichzelf dan aan. Je vindt er trouwens ook een volledig overzicht wat betreft water- en energieverbruik van je toestel.





Exclusief voor studioLine

Superieur design.

Het studioLine-design is tijdloos modern en vormt een onmiskenbaar kenmerk van deze reeks inbouwtoestellen:

- Het elegante studioLine-logo op de toestellen benadrukt de klasse.
- Een specifiek design voor een uitzonderlijke look: zwart facet-design voor de kookplaten, en Black Steel design met een bijna onzichtbare glazen handgreep voor de nieuwe iQ700-ovens.
- Het gebruik van chroom elementen in de koelruimte veredelen de studioLine-koeltoestellen.
- Het emotionLight Pro-lichtconcept plaatst de glansprestaties van je vaatwasser of je dampkap in de schijnwerpers.

De modernste techniek.

De innoverende techniek bekoort door unieke hoogwaardige prestaties en door flexibiliteit en gebruikscomfort:

- De vernieuwende freeInduction Plus-kookplaat vergroot je speelruimte op het kookvlak door variabele kookzones.
- De nieuwe iQ700-ovens met hun slimme functies om moeiteloos te koken.

Made in Germany.

studioLine toestellen, opvallend door hun kwaliteit van materialen, afwerking en duurzaamheid, worden ontwikkeld en vervaardigd in Duitsland.

studioLine van Siemens is de ongeëvenaarde reeks van inbouwtoestellen voor iedereen die waarde hecht aan exclusiviteit in design, techniek en uitrusting bij de keuze van zijn huishoudtoestellen.

Je mag van deze unieke lijn dan ook meer verwachten: meer kwaliteit, meer advies en meer service.

Deskundigheid die je alleen bij je keukenspecialzaak krijgt.

Exclusief: de gratis Siemens Verlengde Waarborg, een langdurige bescherming.

Geniet van 3 jaar zekerheid bovenop de fabrieksgarantie van 2 jaar.

Al onze toestellen zijn kwaliteitsproducten die je volledige tevredenheid geven gedurende vele jaren. Wij bieden je, exclusief voor studioLine, een GRATIS Siemens Verlengde Waarborg* aan van 36 maanden bovenop de fabrieksgarantie van 24 maanden. Dit op de huishoudtoestellen die deel uitmaken van het gamma studioLine opgenomen in deze catalogus (behalve de espresso volautomaten), geldig na online registratie via www.siemens-home.bsh-group.com/be/nl/mysiemens binnen de 8 weken volgend op de factuurdatum.

Siemens Verlengde Waarborg: de voordelen op een rijtje.

- 5 jaar zekerheid wat kosten voor reparatie betreft.
- Het contract begint automatisch te lopen na afloop van de fabrieksgarantie.
- Een kwaliteitsvolle service door technische specialisten die speciaal voor de reparatie van Siemens-huishoudtoestellen zijn opgeleid.
- Alle kosten van onderdelen, verplaatsing en arbeidstijd worden door Siemens gedragen.



* Waarde Siemens Verlengde Waarborg: € 89,99 per toestel (BTW incl.)

Inhoud

16 Ovens.

**De ondersteuning die je nodig hebt.
De elegantie die je verdient.**

- 18 Introductie iQ700 studioLine
- 26 iQ700 studioLine
- 32 iQ500 studioLine
- 35 iQ700 Gamma Inox afwerking - NEW
- 37 iQ500 Gamma Inox
- 39 Toebehoren
- 136 Glossarium
- 157 Inbouwschema's

42 Kookplaten.

**Het is tijd om een nieuwe manier
van koken te vinden.**

- 44 Introductie inductiekookplaten
- 49 inductionAir Plus
- 54 freeInduction studioLine
- 55 Inductiekookplaten
- 62 Vitrokeramische kookplaten highSpeed
- 64 Gaskookplaten
- 67 Gamma Domino
- 68 Toebehoren
- 139 Glossarium
- 166 Inbouwschema's

70 Dampkappen.

Ontdek in stilte een wereld van inspiratie.

- 72 Introductie dampkappen
- 74 glassdraftAir system
- 76 Plafonddampkappen
- 78 Eilanddampkappen
- 79 Wanddampkappen (headFree - Inox)
- 84 Geïntegreerde design schouwdampkappen
- 85 Uitschuifbare dampkappen
- 87 Tussenbouwdampkap
- 87 Afvoergroepen
- 89 Toebehoren
- 142 Glossarium
- 174 Inbouwschema's

94 Koeling.

Blijf in contact met je verbeelding.

- 96 Introductie
- 100 Integreerbare combi-bottom 2 deuren
- 103 Integreerbare ééndeurskoelkasten
- 107 Integreerbare koelkasten onder te bouwen
- 108 Integreerbare diepvriezers
- 109 Integreerbare diepvriezer onder te bouwen
- 109 Wijnklimaatkast
- 110 Vrijstaande toestellen
- 113 Toebehoren
- 145 Glossarium
- 187 Inbouwschema's

114 Vaatwassers.

Droom gerust van perfecte resultaten.

- 116 Introductie
- 120 Volledig integreerbare vaatwassers 60 cm
- 123 Volledig integreerbare vaatwassers 45 cm
- 124 Integreerbare vaatwassers 60 cm
- 125 Compacte vaatwassers
- 126 Toebehoren
- 147 Glossarium
- 193 Inbouwschema's

127 En laten we de rest niet vergeten ...

127 Wasmachine en was-/droogcombinatie

- 152 Glossarium
- 195 Inbouwschema's

128 Vrijstaande espressomachines

- 153 Glossarium

134 Onderhoud en reiniging

154 Energielabels

16

Nog mooier samen
Vind jouw ideale combinatie



114

Briljant en efficiënt
Een vaatwasser voor elk gezin



94

Vers, koud, ijskoud, ...
Bewaar op maat



42/70

De perfecte combinatie
Kies jouw kookplaat en dampkap



De ondersteuning
die je nodig
hebt.

De elegantie
die je verdient

Siemens inbouwtoestellen veranderen zowel je keukenperceptie als je kookervaring. Kies uit een breed gamma aan toestellen.

Begin met de nieuwe iQ700-ovenmodellen in verschillende afmetingen: 60 cm of 45 cm hoog. En kies dan een multifunctionele, (combi-)stoomoven of (combi-)microgolfoven. Ga dan verder met een inbouw espresso automaat voor heerlijke koffiebereidingen. En eindig met de innovatieve oplossingen van de warmhoudlade en de vacuümlade voor jouw ideale inbouwcombinatie.

Ontdek hoe buitengewone technologie, innovaties en elegant design zullen passen in jouw keuken. Het maakt niet uit of je gaat voor 1 toestel of meerdere.





De nieuwe iQ700 ovens: overtuigend in ieder opzicht.

Ontdek de slimme functies van de nieuwe iQ700 oven en til jouw kooktalent naar een hoger niveau. Bak je eten volgens jouw smaak en controleer de status van het gerecht op je telefoon terwijl je geniet van een avond met vrienden. Je slimme oven houdt jouw gerechten in de gaten en zorgt voor een perfect resultaat.



Goed voorbereid. Goed verbonden. Goed gedaan. De geïntegreerde camera van je nieuwe iQ700-oven en de Home Connect app maken het mogelijk om je gerechten in de gaten te houden, waar je ook bent. Het geeft je de vrijheid ook om je oven te bedienen zonder dat je ervoor hoeft te staan. En terwijl je oven je gerechten bereidt, kan je rustig een oogje in het zeil houden.

Let op: de verschillende kenmerken en functies zijn afhankelijk van het gekozen model.

Wij houden je gerechten in de gaten.

Je hoeft niet voor je oven te blijven staan om je gerecht in de gaten te houden.

Vanaf nu kan je het bruiningsniveau van je gerechten gewoon op je telefoon bekijken.

Je kan zelfs timelapse-video's maken en doorsturen naar jouw vrienden.

De Home Connect-app laat je weten wanneer je gerecht klaar is en de oven schakelt zich automatisch uit. Zo kan je op je gemak je gerecht rustig uit de oven halen.



Om de intelligente functies volledig te benutten, moet de Home Connect app gedownload en aan jouw toestel gekoppeld worden.



Maak klaar wat je maar wilt.
Op een schaal van één tot vijf: kies jouw favoriete niveau van knapperigheid.
 De nieuwe iQ700-oven is uitgerust met **Individual Browning** en biedt vijf verschillende bruiningsniveaus waaruit je kan kiezen. En terwijl je gerecht in de oven wordt bereid, houdt de geïntegreerde camera het door jou gekozen bruiningsniveau nauwlettend in de gaten. Als je gerecht klaar is, schakelt de oven zich automatisch uit en krijg je een melding. Altijd je lievelingseten precies zoals jij het lekker vindt.



Jij wilt het perfecte resultaat? Wij luisteren.

Onze oven luistert, geeft tips en beantwoordt vragen door het leveren van perfecte resultaten, afgestemd op jouw behoeften en wensen.*

Indien de nieuwe iQ700-oven verbonden is met de Home Connect app en spraakassistent** wordt alles makkelijker: als je twijfelt hoe een bepaald gerecht moet klaargemaakt worden, helpt de **Oven Assistent** je bij het kiezen van het meest geschikte programma.

Je vertelt je spraakassistent gewoon wat welk gerecht je wilt klaarmaken.

Als je de Home Connect app gebruikt, stelt de **Oven Assistent** een selectie van instellingen en programma's voor en start de door jou gewenste combinatie.

Je kunt de spraakassistent ook vragen om je gerecht warm te houden als je nog niet klaar bent. Hebben je vrienden trek? Dan kan je je oven vragen om de baktijd te versnellen. Bedien de nieuwe iQ700-oven heel eenvoudig met Voice Control en je oven helpt jou.

* De mogelijkheden en functies van spraakbediening (Voice Control) zijn afhankelijk van de spraakassistent die je gebruikt.

** Toestel met spraakbediening (Voice Control) vereist.

Je wilt gewoon lekker eten? Wij houden het in de gaten

Terwijl je je oven bedient met Voice Control, telefoon, tablet of via het bedieningspaneel, zorgt de nieuwe iQ700-oven voor al je gerechten: met **cookControl Pro** wordt bakken en braden nog plezieriger dan ooit tevoren.

Het enige wat jij hoeft te doen is het kiezen van je gerecht en jouw persoonlijke voorkeuren aan te geven. Of het nu rosbief, lasagne of een verjaardagstaart is – **cookControl Pro** doet automatisch wat het moet doen om jouw gerecht te bereiden zoals jij het wenst.



Bovendien meet de geïntegreerde **bakingSensor Plus** het vochtgehalte in de oven om je ciabatta zo knapperig of je bananenbrood zo sappig te maken als het moet zijn.

En ben je op zoek naar het perfecte braadstuk, gebruik dan **roastingSensor Plus**. Of het nu gaat om vlees, vis of gevogelte, je steekt een thermometer in je gerecht en je oven doet de rest. Omdat drie verschillende meetpunten continu het braadniveau controleren, kan je altijd de hoogste nauwkeurigheid verwachten en dus heerlijke resultaten. Tenslotte houden de Home Connect app en je oven je op de hoogte van de geschatte bak- of braadtijd en schakelt de nieuwe iQ700-oven zich automatisch uit als je gerecht klaar is.



De varioClip Rails Plus bieden je een flexibele kookervaring.

Dankzij het eenvoudige montagesysteem kan je de telescopische rails op elke hoogte aanbrengen – perfect voor het door jou gekozen gerecht, zelfs op grill-hoogte. Het railsysteem met volledige uitschuifbaarheid maakt het makkelijker om je gerecht veilig in en uit de oven te schuiven.

activeClean: een verbluffend resultaat. Telkens opnieuw.

Na al het bakken en koken, zorgt activeClean ervoor dat de oven weer blinkt als vanouds dankzij pyrolyse-technologie. Extreme hitte verandert vuil en vlekken in as. Het enige wat je nodig hebt is een doekje om het as te verwijderen. Dankzij activeClean hoef je je oven nooit meer te reinigen.



Zelfs de basis is niet gewoon



Alles wordt mals. Dankzij fullSteam Plus.

De stoomfunctie van de iQ700-oven zorgt niet alleen voor een gezondere manier van koken, deze is ook sneller: de perfecte combinatie van stoom en warmte op 120°C maakt jouw gerecht ongeveer 50% sneller klaar dan op de standaard 100°C. Tegelijkertijd blijven de kleuren en vitamines van jouw favoriete groenten behouden. Zelfs vaste groenten zoals aardappelen en wortels worden perfect mals. Met fullSteam Plus bereid je handig een lekkere en gezonde maaltijd.



De Tap water connection maakt het je makkelijk.

Om alle bereidingen te maken die je wilt - zonder beperking en altijd met vers water - hebben sommige van de nieuwe iQ700 combi-stoomovens (HS/CS958GDD1) en espresso-toestel CT918L1D0 nu een directe verbinding met de watertoevoer.

En natuurlijk zijn ze uitgerust met aquaStop, de levenslange garantie tegen waterschade van buitenaf.



Niet alleen mooi, ook intelligent.

Schoonheid, geïntegreerd in je dagelijks leven.

De nieuwe iQ700-oven is niet alleen intelligent. Het is een onvergelijkbaar designstuk. Alle randen, rondingen en afmetingen zijn perfect uitgelijnd om je dagelijks leven gemakkelijker en mooier te maken.

De nieuwe iQ700-oven is ontworpen om vele redenen: om jouw smaak te verbeteren, je ogen te strelen en al je zintuigen te prikkelen.

Veelzijdig talent. Verpakt in een uniek design.



Combineer wat je nodig hebt.

De nieuwe iQ700-ovens kunnen gecombineerd worden omdat de designkenmerken gemeenschappelijk zijn voor alle toestellen in de reeks.

Dit geeft je de volledige vrijheid om je keuken te ontwerpen volgens je wensen, behoeftes en stijl. Of je nu ze installeert naast elkaar of boven elkaar, je kan een 60 cm hoog toestel combineren met een van 45 cm en een warmhoudlade of een vacuümlade; een multifunctionele oven met een combi-microgolfoven, een combi-stoomoven of zelfs een espresso-toestel. Eindeloze flexibiliteit en combineerbaarheid. Voor een visueel perfect geheel.

Tot in het kleinste detail.

Hoogwaardige materialen, zoals diepzwart glas met een zwarte inox sierstrip in een "Black steel design" prikkelen de zintuigen met hun kleur en textuur. Bovendien is het TFT-touchscreen discreet wanneer de oven is uitgeschakeld. In gebruik is het ontwerp zo duidelijk als de lijnen van onze toestellen.

Een nieuwe gebruikservaring: eenvoudig én mooi.



Een prachtig ontworpen slimme oven.

Dat is de nieuwe iQ700-oven.

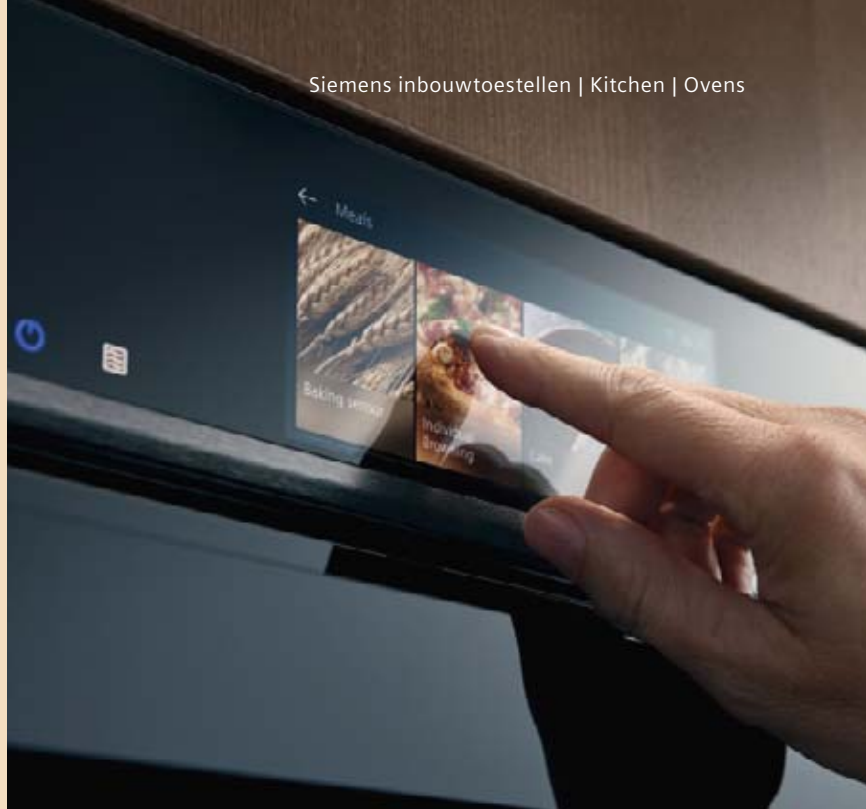
De ovendeur is van hoogwaardig glas.
Ontworpen om de warmte binnen te
houden en tegelijkertijd je oven te laten
stralen.

De zwart glazen handgreep is zo gemaakt
dat deze niet zichtbaar is als je voor de oven
staat. Maar je toch stevige grip te bieden
wanneer je deze nodig hebt, om gerechten
eenvoudig in en uit de oven te halen.

» Een handgreep die lijkt
te verdwijnen

Intuïtief design: het TFT-touchscreen.

Alle nieuwe iQ700-ovens hebben een groter TFT-display met hoge resolutie touchscreen. Het hoogcontrast kleuren-display biedt een gebruiksvriendelijke navigatie. Een eenvoudige menustructuur, alles wat je wilt met één druk op de knop. Zelfs als je zonder recept kookt stelt het menu een hele reeks automatische gerechten voor. Alles in één oogopslag. Automatisch afgestemd op jouw smaak.

**Houd contact tot het avondeten.**

Via het touchscreen kan je de instellingen van het door jou gekozen programma wijzigen. Je oven informeert je over het voorverwarmingproces, dat je eveneens met één druk op de knop kan bijregelen en versnellen. Tot slot schakelt de oven zich automatisch uit als het programma is voltooid en je gerecht klaar is om te serveren. En mocht hij toch ingeschakeld moeten blijven, dan is het instellen van het kinderslot kinderspel.

Koken in hoge resolutie.

De prachtige contrasten en kleuren van het display verbinden de design-normen met de hoge gebruiksvriendelijkheid van de oven. Met de duidelijke afbeeldingen van alle voorgeprogrammeerde gerechten, de verschillende bruiningsniveaus en instructies, wordt koken nóg intuïtiever en plezieriger.

**Voor een aangename en eenvoudige touch-navigatie.**

Er zijn drie verschillende displays, afhankelijk van de oven die je kiest.



TFT-Touchdisplay Pro
160 mm x 70 mm



TFT-Touchdisplay Plus
96 mm x 42 mm



TFT-Touchdisplay
90 mm x 30 mm

iQ700 Ovens 60 cm Combi-microgolf

studioline



Camera
in the oven

5
year
Warranty

studioline



5
year
Warranty

New

studioline



5
year
Warranty

New

Referentie	HN978 GQB1	HN978 GMB1	HM978 GNB1
Reeks	iQ700	iQ700	iQ700
Type	Combi-microgolf met pulseSteam 60 cm	Combi-microgolf met pulseSteam 60 cm	Combi-microgolf 60 cm
Prijs*	€ 3.599,99	€ 2.999,99	€ 2.749,99
Home Connect	■	■	■
Kleur	Black steel design	Black steel design	Black steel design
Bediening	touchControl	touchControl	touchControl
Display	TFT-Touchdisplay Pro	TFT-Touchdisplay Pro	TFT-Touchdisplay Pro
Ovenruimte (volume, verlichting)	67 l, LED-verlichting	67 l, LED-verlichting	67 l, LED-verlichting
Reinigingssysteem	activeClean, easyClean	activeClean, easyClean	activeClean, easyClean
Uittreksysteem	Telescopisch op 1 niveau	Telescopisch op 1 niveau	Telescopisch op 1 niveau
Deur	softClose / softMove	softClose / softMove	softClose / softMove
bakingSensor / roastingSensor	roastingSensor Plus / bakingSensor Plus	roastingSensor Plus / –	roastingSensor Plus / bakingSensor Plus
Aantal verwarmingswijzen	27	27	21
Max. vermogen (grill)	800 W	800 W	800 W
Diversen iQ700	steamBoost, crispFinish, Individual Browning	steamBoost, crispFinish	crispFinish

iQ700 Ovens 60 cm Combi-microgolf Combi-stoom

studioline



5
year
Warranty

studioline



5
year
Warranty

studioline



Tap water
connectie

A
Energy

5
year
Warranty

Referentie	HM976 GMB1	HM936 GCB1	HS958 GDD1
Reeks	iQ700	iQ700	iQ700
Type	Combi-microgolf 60 cm	Combi-microgolf 60 cm	Combi-stoom 60 cm
Prijs*	€ 2.499,99	€ 2.299,99	€ 2.749,99
Home Connect	■	■	■
Kleur	Black steel design	Black steel design	Black steel design
Bediening	touchControl	touchControl	touchControl
Display	TFT-Touchdisplay Plus	TFT-Touchdisplay Plus	TFT-Touchdisplay Pro
Ovenruimte (volume, verlichting)	67 l, LED-verlichting	67 l, LED-verlichting	71 l, LED-verlichting
Reinigingssysteem	activeClean, easyClean	ecoClean, easyClean	ecoClean Plus, easyClean
Uittreksysteem	Telescopisch op 1 niveau	Telescopisch op 1 niveau	varioClip rail
Deur	softClose / softMove	softClose / softMove	softClose / softMove
bakingSensor / roastingSensor	roastingSensor Plus / –	roastingSensor Plus / –	roastingSensor Plus / bakingSensor Plus
Aantal verwarmingswijzen	19	19	24
Max. vermogen (grill)	800 W	800 W	–
Diversen iQ700	crispFinish	crispFinish	fullSteam Plus, steamBoost, Tap water connectie

Inbouwschema's: vanaf pagina 157

Meer informatie over de toestellen



iQ700 Ovens 60 cm Combi-stoom Multifunctie

studioLine



studioLine



studioLine



Referentie	HS958 GCB 1	HS936 GCB 1	HR976 GMB 1
Reeks	iQ700	iQ700	iQ700
Type	Combi-stoom 60 cm	Combi-stoom 60 cm	Multifunctie met pulseSteam 60 cm
Prijs*	€ 2.549,99	€ 2.249,99	€ 2.099,99
Home Connect	■	■	■
Kleur	Black steel design	Black steel design	Black steel design
Bediening	touchControl	touchControl	touchControl
Display	TFT-Touchdisplay Pro	TFT-Touchdisplay Plus	TFT-Touchdisplay Plus
Ovenruimte (volume, verlichting)	71 l, LED-verlichting	71 l, LED-verlichting	71 l, LED-verlichting
Reinigingssysteem	ecoClean Plus, easyClean	ecoClean, easyClean	activeClean, easyClean
Uittreksysteem	varioClip rail	varioClip rail	varioClip rail
Deur	softClose / softMove	softClose / softMove	softClose / softMove
bakingSensor / roastingSensor	roastingSensor Plus / –	roastingSensor Plus / –	roastingSensor Plus / –
Aantal verwarmingswijzen	23	22	19
Max. vermogen (grill)	–	–	–
Diversen iQ700	fullSteam Plus, steamBoost	fullSteam Plus, steamBoost	steamBoost

iQ700 Ovens 60 cm Multifunctie

studioLine



studioLine



studioLine



Referentie	HB976 GMB 1	HB974 GLB 1	HB934 GAB 1
Reeks	iQ700	iQ700	iQ700
Type	Multifunctie 60 cm	Multifunctie 60 cm	Multifunctie 60 cm
Prijs*	€ 1.799,99	€ 1.549,99	€ 1.299,99
Home Connect	■	■	■
Kleur	Black steel design	Black steel design	Black steel design
Bediening	touchControl	touchControl	touchControl
Display	TFT-Touchdisplay Plus	TFT-Touchdisplay	TFT-Touchdisplay
Ovenruimte (volume, verlichting)	71 l, LED-verlichting	71 l, Halogeen-verlichting	71 l, Halogeen-verlichting
Reinigingssysteem	activeClean, easyClean	activeClean, easyClean	ecoClean, easyClean
Uittreksysteem	varioClip rail	varioClip rail	varioClip rail
Deur	softClose / softMove	softClose / softMove	softClose / softMove
bakingSensor / roastingSensor	roastingSensor Plus / –	roastingSensor / –	– / –
Aantal verwarmingswijzen	13	13	13
Max. vermogen (grill)	–	–	–
Diversen iQ700	–	–	–

Inbouwschema's: vanaf pagina 157

Energie label op een schaal van energie-efficiëntie klassen van A+++ tot D.
* Vrijblijvend aanbevolen marktprijs op 01/10/2023. BTW en Recupelbijdrage € 1,00 inbegrepen.

iQ700 Ovens 45 cm Combi-microgolf

studioLine



5 year
Warranty

studioLine



5 year
Warranty
New

studioLine



5 year
Warranty

Referentie	CM978 GQB 1	CM978 GNB 1	CM976 GMB 1
Reeks	iQ700	iQ700	iQ700
Type	Combi-microgolf 45 cm	Combi-microgolf 45 cm	Combi-microgolf 45 cm
Prijs*	€ 3.199,99	€ 2.649,99	€ 2.399,99
Home Connect	■	■	■
Kleur	Black steel design	Black steel design	Black steel design
Bediening	touchControl	touchControl	touchControl
Display	TFT-Touchdisplay Pro	TFT-Touchdisplay Pro	TFT-Touchdisplay Plus
Ovenruimte (volume, verlichting)	45 l, LED-verlichting	45 l, LED-verlichting	45 l, LED-verlichting
Reinigingssysteem	activeClean, easyClean	activeClean, easyClean	activeClean, easyClean
Uittreksysteem	Telescopisch op 1 niveau	Telescopisch op 1 niveau	Telescopisch op 1 niveau
Deur	softClose / softMove	softClose / softMove	softClose / softMove
bakingSensor / roastingSensor	roastingSensor Plus / bakingSensor Plus	roastingSensor Plus / bakingSensor Plus	roastingSensor Plus / –
Aantal verwarmingswijzen	21	21	19
Max. vermogen (grill)	900 W	900 W	900 W
Diversen iQ700	crispFinish, Individual Browning	crispFinish	crispFinish

iQ700 Ovens 45 cm Combi-microgolf

studioLine



5 year
Warranty

studioLine



5 year
Warranty

Referentie	CM936 GCB 1	CM924 G1B 1
Reeks	iQ700	iQ700
Type	Combi-microgolf 45 cm	Combi-microgolf 45 cm
Prijs*	€ 2.199,99	€ 1.649,99
Home Connect	■	■
Kleur	Black steel design	Black steel design
Bediening	touchControl	touchControl
Display	TFT-Touchdisplay Plus	TFT-Touchdisplay
Ovenruimte (volume, verlichting)	45 l, LED-verlichting	45 l, LED-verlichting
Reinigingssysteem	ecoClean, easyClean	easyClean
Uittreksysteem	Telescopisch op 1 niveau	–
Deur	softClose / softMove	softClose / softMove
bakingSensor / roastingSensor	roastingSensor Plus / –	– / –
Aantal verwarmingswijzen	19	15
Max. vermogen (grill)	900 W	900 W
Diversen iQ700	crispFinish	–

Inbouwschema's: vanaf pagina 157

Meer informatie over de toestellen



iQ700 Ovens 45 cm Combi-stoom

studioLine



studioLine



studioLine



Referentie	CS 958 GDD 1	CS 958 GCB 1	CS 956 GCB 1
Reeks	iQ700	iQ700	iQ700
Type	Combi-stoom 45 cm	Combi-stoom 45 cm	Combi-stoom 45 cm
Prijs*	€ 2.649,99	€ 2.449,99	€ 2.249,99
Home Connect	■	■	■
Kleur	Black steel design	Black steel design	Black steel design
Bediening	touchControl	touchControl	touchControl
Display	TFT-Touchdisplay Pro	TFT-Touchdisplay Pro	TFT-Touchdisplay Plus
Ovenruimte (volume, verlichting)	47 l, LED-verlichting	47 l, LED-verlichting	47 l, LED-verlichting
Reinigingssysteem	ecoClean Plus, easyClean	ecoClean Plus, easyClean	ecoClean Plus, easyClean
Uittreksysteem	varioClip rail	varioClip rail	varioClip rail
Deur	softClose / softMove	softClose / softMove	softClose / softMove
bakingSensor / roastingSensor	roastingSensor Plus / bakingSensor Plus	roastingSensor Plus / –	roastingSensor Plus / –
Aantal verwarmingswijzen	24	23	22
Max. vermogen (grill)	–	–	–
Diversen iQ700	fullSteam Plus, steamBoost, Tap water connection	fullSteam Plus, steamBoost	fullSteam Plus, steamBoost

iQ700 Ovens 45 cm Stoom / Multifunctie

studioLine



studioLine



Referentie	CD 914 GXB 1	CB 974 GKB 1
Reeks	iQ700	iQ700
Type	Stoom 45 cm	Multifunctie 45 cm
Prijs*	€ 1.599,99	€ 1.499,99
Home Connect	■	■
Kleur	Black steel design	Black steel design
Bediening	touchControl	touchControl
Display	TFT-Touchdisplay	TFT-Touchdisplay
Ovenruimte (volume, verlichting)	38 l, LED-verlichting	47 l, Halogeen-verlichting
Reinigingssysteem	–	activeClean, easyClean
Uittreksysteem	–	varioClip rail
Deur	softClose / softMove	softClose / softMove
bakingSensor / roastingSensor	– / –	– / –
Aantal verwarmingswijzen	5	11
Max. vermogen (grill)	–	–
Diversen iQ700	–	–

Inbouwschema's: vanaf pagina 157

iQ700 Ovens 45 & 38 cm Microgolf

studioLine



studioLine



studioLine



Referentie	CE932GXB1	BF922R1B1	BF922L1B1
Reeks	iQ700	iQ700	iQ700
Type	Microgolf met grill en pulseSteam 45 cm	Microgolf 38 cm	Microgolf 38 cm
Prijs*	€ 1.349,99	€ 1.049,99	€ 1.049,99
Home Connect	–	–	–
Kleur	Black steel design	Black steel design	Black steel design
Bediening	touchControl	touchControl	touchControl
Display	TFT-Touchdisplay	TFT-Touchdisplay	TFT-Touchdisplay
Ovenruimte (volume, verlichting)	36 l, LED-verlichting	21 l, LED-verlichting	21 l, LED-verlichting
Reinigingssysteem	easyClean	easyClean	easyClean
Uittreksysteem	–	–	–
Deur	softClose	Scharnieren rechts	Scharnieren links
bakingSensor / roastingSensor	– / –	– / –	– / –
Aantal verwarmingswijzen	2	1	1
Max. vermogen (grill)	1.000 W (1,90 kW)	900 W	900 W
Diversen iQ700	–	–	–

iQ700 Lades Vacumeerlade / Warmhoudlade

studioLine



studioLine



Referentie	BV910E1B1	BI910C1B1
Reeks	iQ700	iQ700
Type	Vacumeerlade 14 cm	Multifunctionele warmhoudlade 14 cm
Prijs*	€ 2.699,99	€ 849,99
Home Connect	–	–
Kleur	Zwart	Zwart
Bediening	Verlichte touchControl (binnen)	Verlichte touchControl (binnen)
Display	LED-display (wit)	LED-display (wit)
Ovenruimte (volume, verlichting)	8 l	20 l
Reinigingssysteem	–	–
Uittreksysteem	–	–
Deur	–	–
bakingSensor / roastingSensor	– / –	– / –
Aantal verwarmingswijzen	–	1
Max. vermogen (grill)	–	–
Diversen iQ700	–	–

Inbouwschema's: vanaf pagina 157

Meer informatie over de toestellen

Ovens





Espresso


Voor het perfecte koffiemoment.

studioLine

studioLine

iQ700
Espresso
45 cm



Referentie	CT918L1D0	CT918L1B0
Reeks	iQ700	iQ700
Type	Volledig automatische espressomachine 45 cm	Volledig automatische espressomachine 45 cm
Prijs*	€ 3.599,99	€ 3.299,99
Home Connect 	■	■
Kleur	Black steel design	Black steel design
Display	TFT- Touchdisplay Pro	TFT- Touchdisplay Pro
Gevarieerde hoeveelheid drank	30	30
Binnenverlichting	■	■
2 dranken tegelijk	■	■
Druk	19,0 bar	19,0 bar
Geïntegreerde melkopschuimer	■ (in glas)	■ (in glas)
Deur	Deurscharnieren links	Deurscharnieren links
Diversen	aromaSelect , Intelligent strength adjustment, Tap Water connectie	aromaSelect , Intelligent strength adjustment

Inbouwschema's: vanaf pagina 157

Meer informatie over de toestellen

Espresso



Energie label op een schaal van energie-efficiëntieclassen van A+++ tot D.
* Vrijblijvend aanbevolen marktprijs op 01/10/2023. BTW en Recupelbijdrage € 1,00 inbegrepen.

studioLine iQ500

Ontworpen om te schitteren

lightControl.

Wanneer een nieuw concept van bediening fascinerend wordt.

Deze bedieningsknop markeert de gekozen verwarmingswijze met een stijlvol blauw licht en maakt zo de bediening van je oven zeer intuïtief en eenvoudig.

Een LCD-display voor meer gebruikscomfort.

De iQ500 studioLine ovens hebben een LCD-display: groot formaat, witte tekst voor scherp contrast en hoge resolutie. Overzicht houden was nog nooit zo gemakkelijk. En dankzij de eenvoudige menustructuur en het nieuwe lightControl systeem navigeer je op gevoel.



Meer uitleg over andere technische kenmerken van Siemens ovens vind je in het glossarium vanaf pagina 136.

iQ500
Ovens 60 cm
Multifunctie

studioLine










studioLine



studioLine



	 	 	 
Referentie	HR478G5B6S	HB478GCB0S	HB478G0B6
Reeks	iQ500	iQ500	iQ500
Type	Multifunctie met added Steam 60 cm	Multifunctie 60 cm	Multifunctie 60 cm
Prijs*	€ 1.369,99	€ 1.049,99	€ 1.049,99
Home Connect 	■	–	–
Kleur	Black steel design	Black steel design	Black steel design
Bediening	Verlichte draaiknoppen	Verlichte draaiknoppen	Verlichte draaiknoppen
Display	LCD Display (wit)	LCD Display (wit)	LCD Display (wit)
Ovenruimte (volume, verlichting)	71 l, Halogeen-verlichting	71 l, Halogeen-verlichting	71 l, Halogeen-verlichting
Reinigingssysteem	activeClean	activeClean, humidClean	activeClean
Uittreksysteem	varioClip rail	Beschikbaar als toebehoren	varioClip rail
Deur	softClose / softMove	softClose / softMove	–
bakingSensor / roastingSensor	roastingSensor / –	roastingSensor / –	– / –
Aantal verwarmingswijzen	8	9	8
Max. vermogen (grill)	–	–	–






iQ500 &
iQ300
Ovens 60 cm
Multifunctie

studioLine



studioLine



	 	 
Referentie	HB457G0B0	HB454A0R0
Reeks	iQ500	iQ300
Type	Multifunctie 60 cm	Multifunctie 60 cm
Prijs*	€ 999,99	€ 819,99
Home Connect 	–	–
Kleur	Black steel design	Black steel design
Bediening	Verlichte draaiknoppen	Draaiknoppen
Display	LCD-display (wit)	LED-display (rood)
Ovenruimte (volume, verlichting)	71 l, Halogeen-verlichting	71 l, Halogeen-verlichting
Reinigingssysteem	ecoClean Plus, humidClean	ecoClean Plus
Uittreksysteem	varioClip rail	varioClip rail
Deur	softClose / softMove	Klapdeur
bakingSensor / roastingSensor	– / –	– / –
Aantal verwarmingswijzen	7	–
Max. vermogen (grill)	–	–

Inbouwschema's: vanaf pagina 157

Meer informatie over de toestellen

Energieelabel op een schaal van energie-efficiëntieclassen van A+++ tot D.
* Vrijblijvend aanbevolen marktprijs op 01/10/2023. BTW en Recupelbijdrage € 1,00 inbegrepen.



iQ500 Ovens 45 & 38 cm

Microgolf

studioLine



studioLine



5
year
Warranty

5
year
Warranty

Referentie	CM485AGB0	BF425LMB0
Reeks	iQ500	iQ500
Type	Microgolf met hete lucht 45 cm	Microgolf 38 cm
Prijs*	€ 1.159,99	€ 649,99
Home Connect 	–	–
Kleur	Black steel design	Black steel design
Bediening	Verlichte draaiknoppen	Sensitieve druktoetsen
Display	LCD Display (wit)	LED-display (wit)
Ovenruimte (volume, verlichting)	44 l, LED-verlichting	20 l, LED-verlichting
Reinigingssysteem	humidClean	humidClean
Uittreksysteem	–	–
Deur	Klapdeur	Deurscharnieren links
bakingSensor / roastingSensor	– / –	– / –
Aantal verwarmingswijzen	5	–
Max. vermogen (grill)	900 W	800 W

Inbouwschema's: vanaf pagina 157

Meer informatie over de toestellen





iQ700

Perfect op elkaar afgestemd: ovens uit het nieuwe gamma met Inox afwerking.

Of ze nu naast of boven elkaar geplaatst worden, de iQ700-inbouwovens met Inox afwerking kunnen steeds naar hartenlust gecombineerd worden. Dankzij het nieuwe perfect afgestemde design hebben alle toestellen uniforme bedieningspanelen op dezelfde hoogte, voor naadloze overgangen. Je kan je keuken dus altijd verder aanvullen met extra toestellen, zoals bijvoorbeeld een bijpassende dampkap. Dit resulteert niet alleen in culinair genot, maar ook in een streling voor het oog.



TFT-Touchdisplay Plus
96 mm x 42 mm



TFT-Touchdisplay
90 mm x 30 mm

Meer uitleg over andere technische kenmerken van Siemens ovens vind je in het glossarium vanaf pagina 136.

iQ700 Ovens 45 cm

Microgolf /
Multifunctie



New



New



New

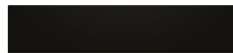
Referentie	CM776G1B1	CM724G1B2S	CB734G1B1
Reeks	iQ700	iQ700	iQ700
Type	Combi-microgolf 45 cm	Combi-microgolf 45 cm	Multifunctie 45 cm
Prijs*	€ 2.049,99	€ 1.599,99	€ 1.199,99
Home Connect	■	■	■
Kleur	Zwart	Zwart	Zwart
Bediening	touchControl	touchControl	touchControl
Display	TFT-Touchdisplay Plus	TFT- Touchdisplay	TFT- Touchdisplay
Ovenruimte (volume, verlichting)	45 l, LED-verlichting	45 l, LED-verlichting	47 l, Halogeen-verlichting
Reinigingssysteem	activeClean, easyClean	easyClean	ecoClean, easyClean
Uittreksysteem	–	–	Beschikbaar als toebehoren
Deur	softClose / softMove	softClose / softMove	softClose / softMove
bakingSensor / roastingSensor	– / –	– / –	– / –
Aantal verwarmingswijzen	19	15	11
Max. vermogen (grill)	900 W	900 W	–
Diversen	crispFinish	–	–

iQ700 Lades

Warmhoudlade /
Toebehorenlade



New



New

Referentie	BI710C1B1	BI710E1B1
Reeks	iQ700	iQ700
Type	Multifunctioneel warmhoudlade 14 cm	Toebehorenlade 14 cm
Prijs*	€ 849,99	€ 499,99
Home Connect	■	–
Kleur	Zwart	Zwart
Bediening	Verlichte touchControl (binnen)	–
Display	LED-display (wit)	–
Ovenruimte (volume, verlichting)	20 l	20 l
Reinigingssysteem	–	–
Uittreksysteem	– / –	– / –
Deur	–	–
bakingSensor / roastingSensor	–	–
Aantal verwarmingswijzen	4	–
Max. vermogen (grill)	–	–

Inbouwschema's: vanaf pagina 157

Meer informatie over de toestellen





iQ500 Inox

Ook in XXL formaat
of bakwagen.

iQ500
Ovens 90 cm
breed
Multifunctie



Referentie	VB578D0S0	VB558C0S0
Reeks	iQ500	iQ500
Type	Multifunctie 90 cm breed - 60 cm hoog	Multifunctie 90 cm breed - 47,5 cm hoog
Prijs*	€ 2.679,99	€ 2.049,99
Home Connect 	-	-
Kleur	Zwart / Inox	Zwart / Inox
Bediening	Verlichte draaiknoppen	Verlichte draaiknoppen
Display	LCD Display (wit)	LCD Display (wit)
Ovenruimte (volume, verlichting)	112 l, Halogeen-verlichting	85 l, Halogeen-verlichting
Reinigingssysteem	activeClean, humidClean	catalyse, humidClean
Uittreksysteem	varioClip rail	varioClip rail
Deur	Klapdeur	Klapdeur
bakingSensor / roastingSensor	- / -	- / -
Aantal verwarmingswijzen	10	10
Max. vermogen (grill)	-	-

Inbouwschema's: vanaf pagina 157

Energie label op een schaal van energie-efficiëntieclassen van A+++ tot D.
* Vrijblijvend aanbevolen marktprijs op 01/10/2023. BTW en Recupelbijdrage € 1,00 inbegrepen.

iQ500 Ovens 60 cm

Multifunctie



Referentie	HB578BBS6	HB537ABS0
Reeks	iQ500	iQ500
Type	Multifunctie 60 cm	Multifunctie 60 cm
Prijs*	€ 1.259,99	€ 829,99
Home Connect	■	–
Kleur	Zwart / Inox	Zwart / Inox
Bediening	Verlichte draaiknoppen	Verlichte draaiknoppen
Display	LCD Display (wit)	LCD-display (wit)
Ovenruimte (volume, verlichting)	71 l, Halogeen-verlichting	71 l, Halogeen-verlichting
Reinigingssysteem	activeClean	ecoClean, humidClean
Uittreksysteem	Bakwagen	Beschikbaar als toebehoren
Deur	Bakwagen	Klapdeur
bakingSensor / roastingSensor	– / –	– / –
Aantal verwarmingswijzen	8	7
Max. vermogen (grill)	–	–

iQ500 Oven 38 cm / Lade

Microgolf /
Warmhoudlade



Referentie	BE555LMS0	BI510CNRO
Reeks	iQ500	iQ500
Type	Microgolf met grill 38 cm	Warmhoudlade 14 cm
Prijs*	€ 709,99	€ 739,99
Home Connect	–	–
Kleur	Zwart / Inox	Zwart
Bediening	Sensitieve druktoetsen	Draaiknop (binnen)
Display	LED-display (wit)	–
Ovenruimte (volume, verlichting)	25 l, LED-verlichting	23 l
Reinigingssysteem	humidClean	–
Uittreksysteem	–	–
Deur	Scharnieren links	–
bakingSensor / roastingSensor	– / –	– / –
Aantal verwarmingswijzen	1	1
Max. vermogen (grill)	900 W (1,20 kW)	–

Inbouwschema's: vanaf pagina 157

Meer informatie over de toestellen



iQ500 & iQ300 - Toebehoren

Bestel bij je verdeler of online op www.siemens-home.bsh-group.com/be/nl/shop (Zie pagina 5)			studioLine - Ovens 60 cm					
			iQ500					iQ300
			HR478G5B6S	HB478GCB0S	HB478G0B6	HB457G0B0	HB537AB50	HB454A0R0
Kooktoebehoren								
Combi-rooster standaard	HZ634000	€ 33,99*	■	■	■	■	■	■
Telescopische uittreksystemen (bakplaten, roosters en braadsleden niet inbegrepen)								
Volledig uitschuifbare telescopische rails, op alle niveaus	HZ638000	€ 84,99*	■	■	■	■	■	■
varioClip rail	HZ538000	€ 55,99*	■	■	■	■	■	■
Afwerkingsstrip voor onder de oven								
Afwerkingsstrip zwart	HZ66X650	€ 16,99*	■	■	■	■	■	■
Onderhoud en reiniging van ovens: zie pagina 135								

HZ634000	HZ638000	HZ538000
 <p>Combi-rooster standaard</p>	 <p>Volledig uitschuifbare telescopische rails, op alle niveaus</p>	 <p>varioClip rail</p>



iQ700 - Toebehoren

iQ700 – Toebehoren voor ovens 60 cm en 45 cm

<p>HZ66D52</p>  <p>2 stoomschalen (geperforeerd, niet geprofeerd), M</p>	<p>HZ635000</p>  <p>Grillplaat</p>	<p>HZ629070</p>  <p>Schaal voor airFry, geëmailleerd, antraciet (nodig voor de verwarmingsmethode airFry)</p>
<p>HZ634000</p>  <p>Grille combi standard</p>	<p>HZ631070</p>  <p>Geëmailleerde bakplaat</p>	<p>HZ638000</p>  <p>Volledig uittrekbare rails, alle niveaus</p>
<p>HZ638070</p>  <p>Volledig uittrekbare rails, alle niveaus, pyrolysebestendig</p>	<p>HZ538000</p>  <p>varioClip rail</p>	

Toebehoren voor espresso-automaat CT918L1D0 en CT918L1B0

<p>TZ80009N</p> <p>€ 69,99*</p>  <p>Geïsoleerd melkreservoir, met een inhoud van 0,5 liter</p>	<p>Reinigings- en ontcalcingskit, BRITA-waterfilter en onderhoudsset</p>  <p>Meer info, zie pagina 135</p>	
--	---	--

Voor CT918L1D0, bij aansluiting aan watertoevoer, zijn enkel de reinigingstabletten TZ8001A nodig.

Het is tijd om een nieuwe manier van koken te vinden

In de laatste jaren is er in de keuken veel veranderd. Heel veel. Als het om het hart van je keuken gaat, biedt Siemens je de vrijheid om te kiezen uit een breed assortiment inductie-, keramische en gaskookplaten. Welke je ook kiest, ze zijn allemaal innovatief, veilig, economisch en stijlvol.

Siemens wordt sterk geassocieerd met inductiekoken. Dit biedt vele voordelen. Het is razendsnel en de kookzones kunnen met grote precisie worden ingesteld. Koken gaat niet alleen over technologie, maar ook over gevoel. (Her)ontdek het plezier dankzij maximaal gebruiksgemak, unieke flexibiliteit en innovatieve technologieën voor een volledig nieuwe manier van koken. Bespaar tijd en energie om zo snel mogelijk met je gasten te genieten.



Zorg ervoor dat je alle troeven in handen hebt: kies voor koken met inductie.



Inductie: onmiddellijk heet, onmiddellijk koud.

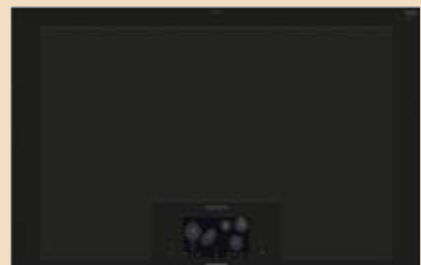
Bij koken met inductie wekken de magnetische velden pas warmte op wanneer er een pot of pan met magnetiseerbare bodem op een ingeschakelde kookzone wordt geplaatst. Hierbij wordt niet de kookzone zelf maar enkel de pot- of panbodem verhit.

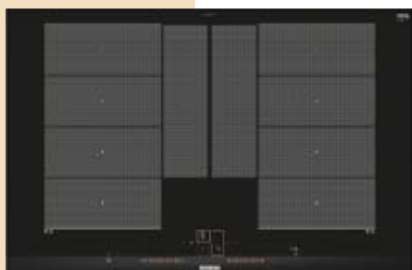
Omdat er dus alleen hitte ontstaat daar waar deze werkelijk nodig is, wordt er heel wat energie bespaard. De temperatuur kan erg nauwkeurig worden geregeld. Inductiekoken is ook uiterst veilig, omdat geen enkele kookzone kan worden ingeschakeld zonder dat er een pan op staat. Het keramisch glas houdt enkel de restwarmte van het kookgerei vast, koelt dus zeer snel af en is zeer gemakkelijk te onderhouden.

studioLine

freeInduction Plus van studioLine. Grenzeloze vrijheid.

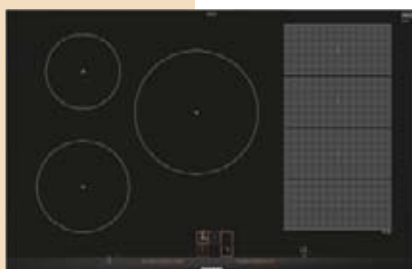
Je kan gelijktijdig tot zes potten of pannen plaatsen waar je maar wil, zonder door vaste kookzones begrensd te worden. De micromodule-technologie onder het glas-keramische oppervlak bestaat uit inductoren waardoor je kan koken met één volledig inductiekookvlak. Het intelligente oppervlak detecteert automatisch de vorm de grootte en de positie van je kookgerei. Zo worden alleen die inductoren waarboven zich pannen en potten bevinden geactiveerd.





flexInduction Plus, past zich aan je behoeften aan.

Dankzij de flexInduction Plus kookplaat met 9 (voor 60 cm) of 10 (voor 80 cm) inductoren kan je met afzonderlijke kookzones werken of de zones verbinden tot twee grote kookzones. Bovendien herkent de kookplaat de grootte van de pot of pan. Als de grenzen van één kookzone worden overschreden, worden additionele kookzones automatisch toegevoegd en de pot of pan dus altijd gelijkmatig verhit. Voortaan kan je probleemloos een kookpot van 8 cm diameter tot een vispan van 40 cm lang gebruiken.



flexInduction, extra-flexibel koken.

Goed om weten dat je het kookvlak flexibel aan je noden kan aanpassen. Met de flexInduction-kookvlakken kan je vier rechthoekige zones automatisch of met één druk op de knop tot één of twee kookvlakken samenvoegen, de warmteverdeling is perfect. Binnen deze kookvlakken kan je je kookgerei naar hartenlust (ver)plaatsen.



intelligent flexZones.

Met de intelligent flexZones detecteren sensoren onder het glaskeramische oppervlak automatisch de vorm en grootte van potten en pannen en worden de kookzones onmiddellijk gecombineerd of gesplitst. En als je het kookgerei verplaatst, worden de instellingen overgezet na bevestiging. Plaats het kookgerei gewoon op de kookplaat, zet deze aan en geniet van flexibel koken.

combiInduction, ruimere mogelijkheden.

De combiZone, gecreëerd door twee afzonderlijke kookzones samen te voegen, biedt ruimte voor groter kookgerei. En wanneer powerMove geactiveerd is, beschik je met één druk op de knop niet alleen simultaan over twee kookzones – één om gerechten te bereiden, één om ze warm te houden – maar kan je ook snel tussen de twee wisselen.



powerInduction, de koele hitte.

Verwacht niet iets te zien wanneer je een pan op de inductiekookzone zet. Kijk niet in het rond. Want het belangrijkste gebeurt immers in de pan. En wel heel erg snel. De warmte ontstaat onmiddellijk waar ze wordt gebruikt: rechtstreeks aan de bodem van de pan.





TFT-Touchdisplay Plus.

Met de TFT-Touchdisplay Plus, heb je onmiddellijk en gedurende het volledige kookproces alle informatie binnen handbereik via de duidelijke en gebruiksvriendelijke TFT-kleurentouchdisplay van de freeInduction Plus-kookplaat.



TFT-Touchdisplay.

De grote TFT-Touchdisplay heeft een hoge resolutie kleurenscherm en biedt een optimale leesbaarheid en intuïtieve bediening, ook dankzij de duidelijke tekst.



Blue dual lightSlider en dual lightSlider.

De dual lightSlider, blauw (exclusief voor de studioLine toestellen) of rood verlicht, is gebruiksvriendelijk en goed gestructureerd. Deze combineert moderne technologie, intuïtieve bediening en aantrekkelijk design. En wanneer gedeactiveerd, volledig onzichtbaar.



touchSlider.

Een vingertip op de bediening en je hebt een perfecte controle over de kookzones. Je dient enkel je vinger te glijden over de bedieningsoppervlakte tot je de gewenste temperatuurinstelling bereikt hebt.

De layout van de touchSlider is verschillend naargelang het type kookplaat. Zie p. 141 voor meer uitleg.

Een perfecte combinatie tussen gebruiksgemak en design.



Puur design.

De studioLine kookplaten onderscheiden zich door een uitzonderlijk facet-design met zwarte zijprofielen en een ingetogen kookzonemarkering. Zo zullen ze niemand onverschillig laten.

Alle informatie in één oogopslag met activeLight en activeLight Plus.

Bij kookplaten met **activeLight** geven blauwe LED-lichtstroken de plaats van de zones aan en de automatische herkenning detecteert de instellingen en de positie van je pot of pan. **activeLight Plus** voegt een extra toe aan het plezier van koken met freeInduction. Twee elegante blauwe lichtbalken geven je een continue visuele hint tijdens het koken. Afhankelijk van de helderheid kan je zien waar de warmte wordt toegepast en de intensiteit ervan. Wanneer je klaar bent en er geen restwarmte meer is, is je studioLine kookplaat weer onopvallend opvallend met zijn diepzwarte glaskeramiek.



Home Connect: Home is where your app is.

Met de eenvoudig te bedienen Home Connect app heb je toegang tot, en beheer je de instellingen van je kookplaat waar en wanneer je maar wilt. Je kan bijvoorbeeld op afstand het kinderslot activeren of de instellingen automatisch aanpassen zodra je een recept geselecteerd in de app.

Of personaliseer je kookervaring door je kookplaat te verbinden met de app en de **Favorietentoets** te programmeren om bijv. je favoriete temperatuur-instelling te activeren, het licht en/of de vermogensstand van de bijpassende dampkap te regelen. Of om zelfs andere aangesloten apparaten en toestellen aan te schakelen, zoals slimme verlichting.*

*De Favorietentoets is compatibel met apparaten uitgerust met Home Connect en slimme apparaten die deel uitmaken van het Home Connect-partner ecosysteem.



cookConnect system (op alle Home Connect kookplaten).

Directe communicatie tussen de kookplaat en de dampkap door een draadloze module.

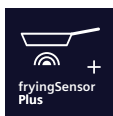
Via het bedieningspaneel van de kookplaat kan je het afzuigvermogen en de verlichting van je dampkap aanpassen. Als je dampkap uitgerust is met een climateControl sensor, gebeurt dit zelfs volledig automatisch.



intelligent hood automatic – voor de nieuwe touchSlider inductiekookplaten in combinatie met iQ500 en iQ300 headFree dampkappen.

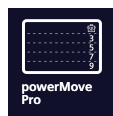
De dampkap stemt automatisch het afzuigvermogen af op de temperatuur en het vermogen van de kookplaat. Nadat je klaar bent met koken, schakelt de dampkap zichzelf naar de automatische naventilatie. Wanneer de ventilatie stopt, schakelt de verlichting van de dampkap ook uit. Sluit gewoon je kookplaat en bijpassende dampkap aan op je Home Connect account.

Door alle mogelijkheden van je kookplaat te gebruiken, is missen echt geen optie meer.



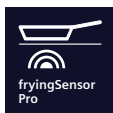
Niets brandt nog aan dankzij de fryingSensor Plus.

Sensoren in de kookplaat meten de temperatuur van de pan en zorgen ervoor dat alles optimaal en zonder aanbranden wordt bereid. Je stelt het gewenste braadprogramma in en zodra de pan (toebereiden in optie) de juiste temperatuur heeft bereikt, meldt de kookplaat dit d.m.v. een geluidssignaal. De temperatuur in de pan wordt voortdurend gecontroleerd en gehandhaafd.



Koken als een chef-kok: powerMove Pro.

Met de powerMove Pro-functie van de freeInduction kookplaten kan je het warmteniveau wijzigen met één aanraking. Je kan kiezen uit 5 vermogensniveaus enkel door de kookpot of pan van de ene plaats naar de andere te bewegen op de kookplaat. Deze reageert onmiddellijk en geeft de gewenste temperatuur.



fryingSensor Pro.

Voor uitstekende resultaten, elke keer weer - activeer gewoon de fryingSensor Pro, selecteer de gewenste temperatuur uit de 11 beschikbare opties en laat de intelligente sensoren de hitte in de pan op een constante temperatuur houden terwijl je kookt.



cookControl Plus. Een geïntegreerd kookboek voor perfecte resultaten.

Een receptenboek, geïntegreerd in het TFT-Touchdisplay (Plus), biedt tips voor een optimale temperatuurinstelling voor veel voedingsmiddelen. En via fryingSensor Plus en cookingSensor Plus wordt deze ideale temperatuur gehandhaafd voor een perfecte bereiding.



Eén ding minder om je zorgen over te maken: cookingSensor Plus.

De cookingSensor Plus is een draadloze sensor, die met een magneet wordt bevestigd aan een kleefband die rond de pot zit. De sensor zal "communiceren" met de kookplaat: wanneer een bepaalde temperatuur bereikt is wordt een signaal gegeven en wordt de temperatuur precies op dat niveau gehouden.

Elke plaats is de juiste plaats: flexMotion.

Wanneer een kookpot in enkele seconden tijd opgetild of verplaatst wordt naar een andere positie zal de kookplaat de inductoren op de originele positie uitschakelen. flexMotion onthoudt – gedurende enkele seconden – de warmteinstellingen voor individuele potten en pannen, zodat je ze vrij kan bewegen over de kookplaat. De temperatuur van de nieuwe kookzone past zich automatisch aan.

inductionAir Plus

Nieuwe perspectieven bij het koken

**Zelfs een uitstekende kookplaat kan worden verbeterd ...
met geïntegreerde ventilatie.**

inductionAir Plus system weerspiegelt een grondige kennis van de moderne keukenconcepten: een inductiekookplaat en ventilatie samen in één in het oog springend toestel, makkelijk te bedienen en aangenaam in gebruik.

Bovendien is deze eenvoudig te installeren en vereist het niet veel kastruimte onder het werkblad, wat toelaat standaard lades te installeren.

inductionAir Plus system

80 cm

studioLine



studioLine



Referentie	EX877NX68E	EX807NX68E	ED877FQ25E	ED807FQ25E
Reeks	iQ700		iQ500	
Type	flexInduction		combiInduction	
Prijs*	€ 3.629,99		€ 3.149,99	
Kookzones	4 zones; 2 flex.		4 zones; 2 combiZones	
Breedte	80 cm		80 cm	
Home Connect – cookConnect system	■		–	
Bediening	Blue dual lightSlider		touchSlider	
powerMove / flexMotion	powerMove Plus / ■		powerMove / –	
Verbindingsfunctie kookvlakken (flex. & combi.)	Automatisch		Manueel	
fryingSensor Plus (Pro) / cookingSensor Plus	5 temp. / ready (sensor in optie)		4 temp. / –	
powerBoost / panBoost	■ / ■		■ / –	
Warmhoudfunctie	■		–	
countUp timer / kookwekker / stoptimer	■ / ■ / ■		– / ■ / ■	
Afwerking	Facet-design, Black zijprofielen	Pur design; vlakinbouw	Facet-design, Black zijprofielen	Pur design; vlakinbouw
iQdrive	■		■	
Vermogens	17 + 2 intensiefstanden		9 + 2 intensiefstanden	
Afzuigvermogen luchtafvoer: min./ max./ int. ¹⁾	154 / 500 / 622 m³/u		154 / 500 / 622 m³/u	
Afzuigvermogen kringloopwerking: min./ max./ int. ¹⁾	132 / 499 / 595 m³/u		117 / 487 / 595 m³/u	
Geluidsniveau luchtafvoer / kringloopwerking ²⁾	69 / 68 dB		69 / 68 dB	
Verzamelunit vloeistof / overloop-reservoir	200 / 700 ml		200 / 700 ml	
Diversen	intelligent flexZones, climateControl sensor		–	

Inbouwschema's: vanaf pagina 157

Meer informatie over de toestellen



Energieelabel op een schaal van energie-efficiëntieclassen van A+++ tot D. Verdere info over efficiëntieclassen en energieverbruik op www.siemens-home.bsh-group.com/be/nl. / ¹⁾ Volgens EN 61591. / ²⁾ Geluidsniveau op max. normaalstand volgens norm EN 60704-3 in dB(A) re 1 pW.
* Vrijblijvend aanbevolen marktprijs op 01/10/2023. BTW en Recupelbijdrage € 1,00 inbegrepen.

inductionAir Plus system

80 - 70 cm

studioLine



studioLine



Referentie	ED 877 BS 16 E	ED 777 FQ 25 E
Reeks	iQ300	iQ500
Type	combiInduction	combiInduction
Prijs*	€ 2.769,99	€ 2.939,99
Kookzones	4 zones; 1 combiZone	4 zones; 2 combiZones
Breedte	80 cm	70 cm (nis van 56 cm)
Home Connect – cookConnect system	–	–
Bediening	touchControl	touchSlider
powerMove / flexMotion	– / –	powerMove / –
Verbindingsfunctie kookvlakken (flex. & combi.)	Manueel	Manueel
fryingSensor Plus (Pro) / cookingSensor Plus	– / –	4 temp. / –
powerBoost / panBoost	■ / –	■ / –
Warmhoudfunctie	–	–
countUp timer / kookwekker / stoptimer	– / ■ / ■	– / ■ / ■
Afwerking	Facet-design, Black zijprofielen	Facet-design, Black zijprofielen
iQdrive	■	■
Vermogens	3 + 1 intensiefstand	9 + 2 intensiefstanden
Afzuigvermogen luchtafvoer: min./ max./ int. ¹⁾	330 / 500 / 622 m ³ /u	154 / 500 / 622 m ³ /u
Afzuigvermogen kringloopwerking: min./ max./ int. ¹⁾	252 / 441 / 595 m ³ /u	117 / 487 / 595 m ³ /u
Geluidsniveau luchtafvoer / kringloopwerking ²⁾	69 / 66 dB	69 / 68 dB
Verzamelunit vloeistof / overloop-reservoir	200 / 700 ml	200 / 700 ml
Diversen	–	–

Inbouwschema's: vanaf pagina 157

Energie label op een schaal van energie-efficiëntie klassen van A+++ tot D. Verdere info over efficiëntie klassen en energieverbruik op www.siemens-home.bsh-group.com/be/nl. / ¹⁾ Volgens EN 61591. / ²⁾ Geluidsniveau op max. normaalstand volgens norm EN 60704-3 in dB(A) re 1 pW.
* Vrijblijvend aanbevolen marktprijs op 01/10/2023. BTW en Recupelbijdrage € 1,00 inbegrepen.

inductionAir Plus system

70 - 60 cm



Referentie	ED711FQ15E	ED611BS16E
Reeks	iQ500	iQ300
Type	combiInduction	combiInduction
Prijs*	€ 2.759,99	€ 2.399,99
Kookzones	4 zones; 2 combiZones	4 zones; 1 combiZone
Breedte	70 cm (nis van 56 cm)	60 cm
Home Connect – cookConnect system	–	–
Bediening	touchSlider	touchControl
powerMove / flexMotion	powerMove / –	– / –
Verbindingsfunctie kookvlakken (flex. & combi.)	Manueel	Manueel
fryingSensor Plus (Pro) / cookingSensor Plus	– / –	– / –
powerBoost / panBoost	■ / –	■ / –
Warmhoudfunctie	–	–
countUp timer / kookwekker / stoptimer	– / ■ / ■	– / ■ / ■
Afwerking	Zonder kader	Zonder kader
iQdrive	■	■
Vermogens	9 + 2 intensiefstanden	3 + 1 intensiefstand
Afzuigvermogen luchtafvoer: min./ max./ int. ¹⁾	154 / 500 / 622 m ³ /u	330 / 500 / 622 m ³ /u
Afzuigvermogen kringloopwerking: min./ max./ int. ¹⁾	117 / 487 / 595 m ³ /u	252 / 441 / 595 m ³ /u
Geluidsniveau luchtafvoer / kringloopwerking ²⁾	69 / 68 dB	69 / 66 dB
Verzamelunit vloeistof / overloop-reservoir	200 / 700 ml	200 / 700 ml
Diversen	–	–

Inbouwschema's: vanaf pagina 157

Meer informatie over de toestellen



Energie label op een schaal van energie-efficiëntieclassen van A+++ tot D. Verdere info over efficiëntieclassen en energieverbruik op www.siemens-home.bsh-group.com/be/nl. / ¹⁾ Volgens EN 61591. / ²⁾ Geluidsniveau op max. normaalstand volgens norm EN 60704-3 in dB(A) re 1 pW.
* Vrijblijvend aanbevolen marktprijs op 01/10/2023. BTW en Recupelbijdrage € 1,00 inbegrepen.

Installatiemogelijkheden van inductionAir Plus kookplaten

Om een correcte en probleemloze werking te garanderen, moeten alle toestelvarianten gecombineerd worden met de respectievelijke installatietoebehoren.

Kringloopwerking zonder afvoerkanaal Meegeleverd met het toestel



Verplichte installatieset voor installaties in kringloopwerking zonder afvoerkanaal.

Het "Plug 'n Play" systeem maakt een zeer gemakkelijke planning en zeer handige en snelle installatie mogelijk. Het omvat:

- 4 krachtige cleanAir Plus-geurfilters die tot 99% van de pollen in de lucht verwijderen en meer dan 90% geurreductie geeft – inclusief visgeur – dankzij de specifieke anti-geur-behandeling. De filters garanderen een geluid-sarme werking. Deze filters moeten om de 6 tot 12 maanden worden vervangen (360 u bij intensief koken, niet regenererbaar).

- Een telescopisch element tot aan het luchtkanaal met geïntegreerde afdichtringen en een zelfklevend bevestigingsframe, voor een zeer eenvoudige aansluiting van de luchtuitlaat op de achterwanduitsparing van het meubel.

Een uitblaasopening van $\geq 400 \text{ cm}^2$ in de plint is vereist. Een verticale tussenruimte van minimaal 25 mm achter het achterpaneel van de kast is vereist (50 mm voor een optimale werking van het toestel).

Kringloopwerking met afvoerkanaal tot onder het meubel / plint



HZ9VDKR0 voor een werkbladdiepte $\geq 70 \text{ cm}$

HZ9VDKR1 voor een werkbladdiepte $\geq 60 \text{ cm}$

Verplichte basistoebehoren voor kringloopwerking met gedeeltelijk of volledig afvoerkanaal. Dit omvat:

- **HZ9VDKR0**: 2 verticale "L" bochten 90° voor vlakkanaal (mannelijk).
- **HZ9VDKR1**: 1 verticale "S" bocht 90° voor vlakkanaal (mannelijk). 1 verticale "L" bocht 90° voor vlakkanaal (mannelijk).

- 3 verbindingstuk (vrouwelijk) om mannelijke elementen te verbinden.
- 1 vlakkanaal (mannelijk, 50 cm).
- Een luchtverdeler die rechtstreeks op het vlakkanaal kan worden bevestigd en die de lucht onder het meubel laat ontsnappen (kringloop met gedeeltelijk afvoerkanaal). Een dubbelzijdige tape maakt een directe verbinding tussen de extra kanalen (in optie) en de luchtverdeler mogelijk, voor een volledige aansluiting tot aan het verluchtingsrooster.

De elementen kunnen geïnstalleerd worden in werkbladhoogten tot 96 cm. Een uitblaasopening van $\geq 400 \text{ cm}^2$ in de plint is vereist.

Deze elementen bieden flexibele installatiemogelijkheden voor het afvoerkanaal.

Luchtafvoer



HZ9VEDUO

Verplichte set voor installatie met luchtafvoer. De set bestaat uit:

- 4 akoestische filters voor een geluidsarme werking.
- Een dichtingsband die direct op de mannelijke componenten van het vlakkanaal kan worden bevestigd alvorens ze op het toestel aan te sluiten. (De luchtuitlaat achteraan het toestel kan direct worden aangesloten op de mannelijke component van de vlakke buis [NW 150].)

Deze elementen bieden flexibele installatiemogelijkheden voor het afvoerkanaal. Alle essentiële elementen van de vlakke buis [NW 150] moeten apart worden besteld.

Referentie		Prijs*
HZ9VDKR0	Kit voor kringloopwerking "L" (voor werkblad van 70 cm): afvoekanaal en luchtverdeler tot onder meubel/plint	€ 188,99
HZ9VDKR1	Kit voor kringloopwerking "S" (voor werkblad van 60 cm): afvoekanaal en luchtverdeler tot onder meubel/plint	€ 188,99
HZ9VEDUO	Akoestische filters voor luchtafvoer x4	€ 47,99
HZ9VRCR1	cleanAir Plus-filter voor geïntegreerde ventilatie (vervanging) x4	€ 83,99
HZ9VRPD1	Luchtverdeler in kunststof	€ 66,99
HZ9VDSM1	Vlakkanaal zacht kunststof 50 cm	€ 19,99
HZ9VDSM2	Vlakkanaal zacht kunststof 100 cm	€ 38,99
HZ9VDSB1	Horizontale bocht 90° in kunststof	€ 32,99
HZ9VDSB2	Verticale bocht 90° in kunststof (voor werkblad van 70 cm)	€ 32,99
HZ9VDSB3	Verticale bocht 90° in kunststof (voor werkblad van 65 cm)	€ 32,99
HZ9VDSB4	Verticale bocht 90° in kunststof (voor werkblad van 60 cm)	€ 32,99
HZ9VDSI1	Overgangstuk vlak naar rond met verticale bocht 90° in kunststof	€ 32,99
HZ9VDSI0	Overgangstuk vlak naar rond in kunststof	€ 32,99
HZ9VDSS1	Verbindingstuk vlak in kunststof (vrouwelijk)	€ 14,99
HZ9VDSS2	Flexibel verbindingstuk vlak in kunststof (vrouwelijk)	€ 77,99

*Vrijblijvend aanbevolen marktprijs op 01/10/2023. BTW inbegrepen.



freeInduction Plus

Grenzeloze vrijheid met studioLine.

freeInduction Plus

90 - 80 cm

studioLine



studioLine



5 year
Warranty

5 year
Warranty

	5 year Warranty		5 year Warranty	
Referentie	EZ977KZY1E	EZ907KZY1E	EZ877KZY1E	EZ807KZY1E
Reeks	iQ700		iQ700	
Type	freeInduction Plus		freeInduction Plus	
Prijs*	€ 5.119,99		€ 4.449,99	
Kookzones	freeInduction Plus		freeInduction Plus	
Breedte	90 cm		80 cm	
Home Connect – cookConnect system	■		■	
Bediening	TFT-Touchdisplay Plus		TFT-Touchdisplay Plus	
powerMove / flexMotion	powerMove Pro / ■		powerMove Pro / ■	
Verbindingsfunctie kookvlakken (flex. & combi.)	–		–	
fryingSensor Plus (Pro) / cookingSensor Plus	cookControl Plus / 1 sensor meegeleverd		cookControl Plus / 1 sensor meegeleverd	
powerBoost / panBoost	■ / ■		■ / ■	
Warmhoudfunctie	■		■	
countUp timer / kookwekker / stoptimer	■ / ■ / ■		■ / ■ / ■	
Afwerking	Facet-design, Black zijprofielen	Pur design; vlainbouw	Facet-design, Black zijprofielen	Pur design; vlainbouw
Diversen	activeLight Plus		–	

Inbouwschema's: vanaf pagina 157

Meer informatie over de toestellen



Inductie-
kookplaten

90 cm

studioLine



studioLine

5
year
Warranty5
year
Warranty

Referentie	EX 977 KXX 5E	EX 977 NXV 6E	EX 907 NXV 6E
Reeks	iQ700	iQ700	
Type	flexInduction	flexInduction	
Prijs*	€ 2.669,99	€ 2.079,99	
Kookzones	5 zones; 3 flex.	5 zones; 3 flex.	
Breedte	90 cm	90 cm	
Home Connect – cookConnect system	■	■	
Bediening	TFT-Touchdisplay	Blue dual lightSlider	
powerMove / flexMotion	powerMove Plus / ■	powerMove Plus / ■	
Verbindingsfunctie kookvlakken (flex. & combi.)	Manueel	Automatisch	
fryingSensor Plus (Pro) / cookingSensor Plus	5 temp. / 1 sensor meegeleverd	5 temp. / –	
powerBoost / panBoost	■ / ■	■ / ■	
Warmhoudfunctie	■	■	
countUp timer / kookwekker / stoptimer	■ / ■ / ■	■ / ■ / ■	
Afwerking	Facet-design, Black zijprofielen	Facet-design, Black zijprofielen	Pur design; vlainbouw
Diversen	–	intelligent flexZones	

Inductie-
kookplaten

90 cm

studioLine

5
year
Warranty

Referentie	EX 977 NVV 6E	EX 907 NVV 6E	EH 975 LVC 1E
Reeks	iQ700		iQ300
Type	flexInduction		powerInduction
Prijs*	€ 2.109,99		€ 1.739,99
Kookzones	5 zones; 2 flex. & 1 drievoudige (Ø 32 cm)		5 zones; 1 drievoudige (Ø 32 cm)
Breedte	90 cm		90 cm
Home Connect – cookConnect system	■		–
Bediening	Blue dual lightSlider		dual lightSlider
powerMove / flexMotion	powerMove Plus / ■		– / –
Verbindingsfunctie kookvlakken (flex. & combi.)	Automatisch		–
fryingSensor Plus (Pro) / cookingSensor Plus	5 temp. / –		5 temp. / –
powerBoost / panBoost	■ / ■		■ / ■
Warmhoudfunctie	■		■
countUp timer / kookwekker / stoptimer	■ / ■ / ■		■ / ■ / ■
Afwerking	Facet-design, Black zijprofielen	Pur design; vlainbouw	Facet-design, inox zijprofielen
Diversen	intelligent flexZones		–

Inbouwschema's: vanaf pagina 157

* Vrijblijvend aanbevolen marktprijs op 01/10/2023. BTW en Recupelbijdrage € 1,00 inbegrepen.

Inductie- kookplaten

90 cm



Referentie	EX275 HXC1E
Reeks	iQ700
Type	flexInduction
Prijs*	€ 1.589,99
Kookzones	4 zones; 2 flex.
Breedte	90 cm
Home Connect – cookConnect system	■
Bediening	touchSlider
powerMove / flexMotion	– / ■
Verbindingsfunctie kookvlakken (flex. & combi.)	Automatisch
fryingSensor Plus (Pro) / cookingSensor Plus	11 temp. / –
powerBoost / panBoost	■ / ■ ¹⁾
Warmhoudfunctie	■ ¹⁾
countUp timer / kookwekker / stoptimer	– / ■ (alternatief) / ■
Afwerking	Facet-design, inox zijprofielen
Diversen	intelligent flexZones, Favorietentoets, intelligent hood automatic

studioLine

Inductie- kookplaten

80 cm



Referentie	EX877 KYX5E
Reeks	iQ700
Type	flexInduction Plus
Prijs*	€ 2.599,99
Kookzones	4 zones; 2 flex. & 2 middenzones
Breedte	80 cm
Home Connect – cookConnect system	■
Bediening	TFT-Touchdisplay
powerMove / flexMotion	powerMove Plus / ■
Verbindingsfunctie kookvlakken (flex. & combi.)	Manueel
fryingSensor Plus (Pro) / cookingSensor Plus	5 temp. / 1 sensor meegeleverd
powerBoost / panBoost	■ / ■
Warmhoudfunctie	■
countUp timer / kookwekker / stoptimer	■ / ■ / ■
Afwerking	Facet-design, Black zijprofielen
Diversen	–

studioLine



Referentie	EX878 LJV5E	EX808 LJV5E
Reeks	iQ700	
Type	flexInduction Plus	
Prijs*	€ 2.679,99	
Kookzones	4 zones; 2 flex. & 2 middenzones	
Breedte	80 cm	
Home Connect – cookConnect system	■	
Bediening	Blue dual lightSlider	
powerMove / flexMotion	powerMove Plus / ■	
Verbindingsfunctie kookvlakken (flex. & combi.)	Automatisch	
fryingSensor Plus (Pro) / cookingSensor Plus	5 temp. / –	
powerBoost / panBoost	■ / ■	
Warmhoudfunctie	■	
countUp timer / kookwekker / stoptimer	■ / ■ / ■	
Afwerking	Facet-design, Black zijprofielen	Pur design; vlabouw
Diversen	intelligent flexZones, activeLight	

Inbouwschema's: vanaf pagina 157

1) Verwachte beschikbaarheid in Q4/2024 via software update voor apparaten aangesloten op Home Connect. Selecteerbaar via Favorietentoets / Home Connect app.

Meer informatie over de toestellen



Inductie-
kookplaten

80 cm

studioLine

5
year
Warranty

studioLine

5
year
Warranty

Referentie	EX877NYV6E	EX807NYV6E	EX877NVV6E	EX807NVV6E
Reeks	iQ700		iQ700	
Type	flexInduction Plus		flexInduction	
Prijs*	€ 2.009,99		€ 1.659,99	
Kookzones	4 zones; 2 flex. & 2 middenzones		5 zones; 1 flex. & 1 XL (Ø 24 cm)	
Breedte	80 cm		80 cm	
Home Connect – cookConnect system	■		■	
Bediening	Blue dual lightSlider		Blue dual lightSlider	
powerMove / flexMotion	powerMove Plus / ■		powerMove Plus / ■	
Verbindingsfunctie kookvlakken (flex. & combi.)	Automatisch		Automatisch	
fryingSensor Plus (Pro) / cookingSensor Plus	5 temp. / –		5 temp. / –	
powerBoost / panBoost	■ / ■		■ / ■	
Warmhoudfunctie	■		■	
countUp timer / kookwekker / stoptimer	■ / ■ / ■		■ / ■ / ■	
Afwerking	Facet-design, Black zijprofielen	Pur design; vlainbouw	Facet-design, Black zijprofielen	Pur design; vlainbouw
Diversen	intelligent flexZones		intelligent flexZones	

Inductie-
kookplaten

80 cm

studioLine

5
year
Warranty

New

studioLine

5
year
Warranty

New

Referentie	EX877HVC1E	EX877HEC1E
Reeks	iQ700	
Type	flexInduction	
Prijs*	€ 1.449,99	€ 1.369,99
Kookzones	5 zones; 1 flex. & 1 XL (Ø 24 cm)	4 zones; 1 flex. & 1 variabele (Ø 28 cm)
Breedte	80 cm	
Home Connect – cookConnect system	■	
Bediening	touchSlider	touchSlider
powerMove / flexMotion	– / ■	– / ■
Verbindingsfunctie kookvlakken (flex. & combi.)	Automatisch	
fryingSensor Plus (Pro) / cookingSensor Plus	11 temp. / –	
powerBoost / panBoost	■ / ■ ¹⁾	■ / ■ ¹⁾
Warmhoudfunctie	■ ¹⁾	
countUp timer / kookwekker / stoptimer	– / ■ (alternatief) / ■	– / ■ (alternatief) / ■
Afwerking	Facet-design, Black zijprofielen	
Diversen	intelligent flexZones, Favorietentoets, intelligent hood automatic	intelligent flexZones, Favorietentoets, intelligent hood automatic

Inbouwschema's: vanaf pagina 157

1) Verwachte beschikbaarheid in Q4/2024 via software update voor apparaten aangesloten op Home Connect. Selecteerbaar via Favorietentoets / Home Connect app.

* Vrijblijvend aanbevolen marktprijs op 01/10/2023. BTW en Recupelbijdrage € 1,00 inbegrepen.

Inductie- kookplaten

80 cm

studioLine



Referentie	ED877HWC1E
Reeks	iQ500
Type	combiInduction
Prijs*	€ 1.379,99
Kookzones	5 zones; 1 combiZone & 1 XL (Ø 24 cm)
Breedte	80 cm
Home Connect – cookConnect system	■
Bediening	touchSlider
powerMove / flexMotion	- / -
Verbindingsfunctie kookvlakken (flex. & combi.)	Manueel
fryingSensor Plus (Pro) / cookingSensor Plus	11 temp. / -
powerBoost / panBoost	■ / ■ ¹⁾
Warmhoudfunctie	■ ¹⁾
countUp timer / kookwekker / stoptimer	- / ■ (alternatief) / ■
Afwerking	Facet-design, Black zijprofielen
Diversen	Favorietentoets, intelligent hood automatic

studioLine

Inductie- kookplaten

80 cm



Referentie	EH877NVV6E	EH801LVC1E
Reeks	iQ100	iQ100
Type	powerInduction	powerInduction
Prijs*	€ 1.529,99	€ 1.479,99
Kookzones	5 zones; 1 XL (Ø 24 cm)	5 zones; 1 XL (Ø 24 cm)
Breedte	80 cm	80 cm
Home Connect – cookConnect system	■	-
Bediening	Blue dual lightSlider	dual lightSlider
powerMove / flexMotion	- / -	- / -
Verbindingsfunctie kookvlakken (flex. & combi.)	-	-
fryingSensor Plus (Pro) / cookingSensor Plus	5 temp. / -	5 temp. / -
powerBoost / panBoost	■ / ■	■ / ■
Warmhoudfunctie	■	■
countUp timer / kookwekker / stoptimer	■ / ■ / ■	■ / ■ / ■
Afwerking	Facet-design, Black zijprofielen	Pur design; vlakbouw
Diversen	-	-

Inbouwschema's: vanaf pagina 157

1) Verwachte beschikbaarheid in Q4/2024 via software update voor apparaten aangesloten op Home Connect. Selecteerbaar via Favorietentoets / Home Connect app.

Meer informatie over de toestellen



Inductie-
kookplaten

80 cm

studioLine



studioLine



Referentie	EH877HVC1E	EH877HEC1E
Reeks	iQ100	iQ100
Type	powerInduction	powerInduction
Prijs*	€ 1.319,99	€ 1.239,99
Kookzones	5 zones; 1 XL (Ø 24 cm)	4 zones; 1 variabele (Ø 28 cm)
Breedte	80 cm	80 cm
Home Connect – cookConnect system	■	■
Bediening	touchSlider	touchSlider
powerMove / flexMotion	- / -	- / -
Verbindingsfunctie kookvlakken (flex. & combi.)	-	-
fryingSensor Plus (Pro) / cookingSensor Plus	11 temp. / -	11 temp. / -
powerBoost / panBoost	■ / ■ ¹⁾	■ / ■ ¹⁾
Warmhoudfunctie	■ ¹⁾	■ ¹⁾
countUp timer / kookwekker / stoptimer	- / ■ (alternatief) / ■	- / ■ (alternatief) / ■
Afwerking	Facet-design, Black zijprofielen	Facet-design, Black zijprofielen
Diversen	Favorietentoets, intelligent hood automatic	Favorietentoets, intelligent hood automatic

Inductie-
kookplaten

70 cm

studioLine



studioLine



Referentie	EX777NEV6E	ED777HQC1E
Reeks	iQ700	iQ500
Type	flexInduction	combiInduction
Prijs*	€ 1.469,99	€ 1.239,99
Kookzones	4 zones; 1 flex.	4 zones; 2 combiZones
Breedte	70 cm (nis van 56 cm)	70 cm (nis van 56 cm)
Home Connect – cookConnect system	■	■
Bediening	Blue dual lightSlider	touchSlider
powerMove / flexMotion	powerMove Plus / ■	- / -
Verbindingsfunctie kookvlakken (flex. & combi.)	Automatisch	Manueel
fryingSensor Plus (Pro) / cookingSensor Plus	5 temp. / -	11 temp. / -
powerBoost / panBoost	■ / ■	■ / ■ ¹⁾
Warmhoudfunctie	■	■ ¹⁾
countUp timer / kookwekker / stoptimer	■ / ■ / ■	- / ■ (alternatief) / ■
Afwerking	Facet-design, Black zijprofielen	Facet-design, Black zijprofielen
Diversen	intelligent flexZones	Favorietentoets, intelligent hood automatic

Inbouwschema's: vanaf pagina 157

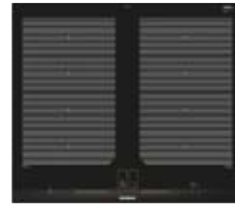
1) Verwachte beschikbaarheid in Q4/2024 via software update voor apparaten aangesloten op Home Connect. Selecteerbaar via Favorietentoets / Home Connect app.

* Vrijblijvend aanbevolen marktprijs op 01/10/2023. BTW en Recupelbijdrage € 1,00 inbegrepen.

Inductie- kookplaten

60 cm

studioLine



Referentie	EX677 NYV6E	EX607 NYV6E	EX675 LXC1E	EX601 LXC1E
Reeks	iQ700		iQ700	
Type	flexInduction Plus		flexInduction	
Prijs*	€ 1.649,99		€ 1.449,99	
Kookzones	4 zones; 2 flex. & 1 middenzone		4 zones; 2 flex.	
Breedte	60 cm		60 cm	
Home Connect – cookConnect system	■		–	
Bediening	Blue dual lightSlider		dual lightSlider	
powerMove / flexMotion	powerMove Plus / ■		powerMove Plus / –	
Verbindingsfunctie kookvlakken (flex. & combi.)	Automatisch		Manueel	
fryingSensor Plus (Pro) / cookingSensor Plus	5 temp. / –		5 temp. / –	
powerBoost / panBoost	■ / ■		■ / ■	
Warmhoudfunctie	■		■	
countUp timer / kookwekker / stoptimer	■ / ■ / ■		■ / ■ / ■	
Afwerking	Facet-design, Black zijprofielen	Pur design; vlainbouw	Facet-design, inox zijprofielen	Pur design; vlainbouw
Diversen	intelligent flexZones		–	

Inductie- kookplaten

60 cm

studioLine



studioLine



New



New

Referentie	EX677 HEC1E	ED677 HSC1E
Reeks	iQ700	iQ500
Type	flexInduction	combiInduction
Prijs*	€ 1.139,99	€ 1.069,99
Kookzones	4 zones; 1 flex.	4 zones; 1 combiZone
Breedte	60 cm	60 cm
Home Connect – cookConnect system	■	■
Bediening	touchSlider	touchSlider
powerMove / flexMotion	– / ■	– / –
Verbindingsfunctie kookvlakken (flex. & combi.)	Automatisch	Manueel
fryingSensor Plus (Pro) / cookingSensor Plus	11 temp. / –	11 temp. / –
powerBoost / panBoost	■ / ■ ¹⁾	■ / ■ ¹⁾
Warmhoudfunctie	■ ¹⁾	■ ¹⁾
countUp timer / kookwekker / stoptimer	– / ■ (alternatief) / ■	– / ■ (alternatief) / ■
Afwerking	Facet-design, Black zijprofielen	Facet-design, Black zijprofielen
Diversen	intelligent flexZones, Favorietentoets, intelligent hood automatic	Favorietentoets, intelligent hood automatic

Inbouwschema's: vanaf pagina 157

1) Verwachte beschikbaarheid in Q4/2024 via software update voor apparaten aangesloten op Home Connect. Selecteerbaar via Favorietentoets / Home Connect app.

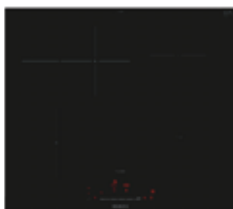
Meer informatie over de toestellen



Inductie-
kookplaten

60 cm

studioLine

5
year
Warranty

New

New

Referentie	EH 677 HFC 1 E	EH 63K HEB 1 E
Reeks	iQ300	iQ100
Type	powerInduction	powerInduction
Prijs*	€ 1.049,99	€ 849,99
Kookzones	4 zones; 1 uitbreidbare	4 zones
Breedte	60 cm	60 cm
Home Connect – cookConnect system	■	■
Bediening	touchSlider	touchSlider
powerMove / flexMotion	- / -	- / -
Verbindingsfunctie kookvlakken (flex. & combi.)	-	-
fryingSensor Plus (Pro) / cookingSensor Plus	11 temp. / -	- / -
powerBoost / panBoost	■ / ■ ¹⁾	■ / ■ ¹⁾
Warmhoudfunctie	■ ¹⁾	■ ¹⁾
countUp timer / kookwekker / stoptimer	- / ■ (alternatief) / ■	- / ■ (alternatief) / ■
Afwerking	Facet-design, Black zijprofielen	Zonder kader, facet vooraan
Diversen	Favorietentoets, intelligent hood automatic	Favorietentoets, intelligent hood automatic

Inbouwschema's: vanaf pagina 157

1) Verwachte beschikbaarheid in Q4/2024 via software update voor apparaten aangesloten op Home Connect. Selecteerbaar via Favorietentoets / Home Connect app.

* Vrijblijvend aanbevolen marktprijs op 01/10/2023. BTW en Recupelbijdrage € 1,00 inbegrepen.



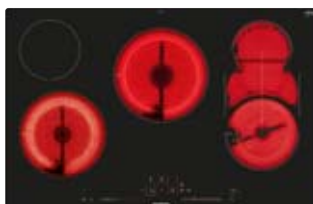
highSpeed

Een keuze aan kookzones voor een maximale flexibiliteit.

Meer uitleg over andere technische kenmerken vind je in het glossarium vanaf pagina 136.

Vitro-keramische kookplaten

80 cm



Referentie	ET801LMP1D	ET875FCP1D
Reeks	iQ500	iQ300
Type	highSpeed	highSpeed
Prijs*	€ 1.099,99	€ 969,99
Kookzones	5 zones; 2 variabele & 1 combiZone	4 zones; 2 variabele & 1 uitbreidbare
Breedte	80 cm	80 cm
Bediening	dual lightSlider	touchSlider
powerBoost	■	■
Warmhoudfunctie	■	-
countUp timer / kookwekker / stoptimer	■ / ■ / ■	- / ■ / ■
Afwerking	Pur design; viakinbouw	Facet-design, inox zijprofielen

Inbouwschema's: vanaf pagina 157

Meer informatie over de toestellen



Vitro-keramische kookplaten

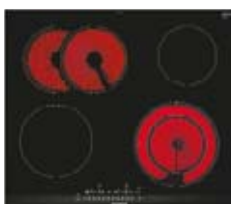
80 - 70 cm



Referentie	ET 845 FNP 1D	ET 775 FGP 1E
Reeks	iQ300	iQ300
Type	highSpeed	highSpeed
Prijs*	€ 819,99	€ 849,99
Kookzones	4 zones; 1 uitbreidbare & 1 variabele	4 zones; 2 variabele
Breedte	80 cm	70 cm (nis van 56 cm)
Bediening	touchSlider	touchSlider
powerBoost	■	■
Warmhoudfunctie	-	-
countUp timer / kookwekker / stoptimer	- / ■ / ■	- / ■ / ■
Afwerking	Inox kader	Facet-design, inox zijprofielen

Vitro-keramische kookplaten

60 cm



Referentie	ET 675 FNP 1E	ET 631 BNB 1E
Reeks	iQ300	iQ300
Type	highSpeed	highSpeed
Prijs*	€ 729,99	€ 559,99
Kookzones	4 zones; 1 uitbreidbare & 1 variabele	4 zones; 1 uitbreidbare & 1 variabele
Breedte	60 cm	60 cm
Bediening	touchSlider	touchControl
powerBoost	■	-
Warmhoudfunctie	-	-
countUp timer / kookwekker / stoptimer	- / ■ / ■	- / ■ / ■
Afwerking	Facet-design, inox zijprofielen	Zonder kader, facet vooraan

Inbouwschema's: vanaf pagina 157

* Vrijblijvend aanbevolen marktprijs op 01/10/2023. BTW en Recupelbijdrage € 1,00 inbegrepen.



Gaskookplaten

Om te koken als een professional.

Meer uitleg over andere technische kenmerken vind je in het glossarium vanaf pagina 136.

Vitro-keramische gaskookplaat

90 cm



Met de gaskookplaten met **stepFlame**-technologie en de negen niveaus kan je precies en eenvoudig de temperatuur en de vlam bereiken die nodig zijn voor perfecte resultaten.



Referentie	ER9A6SB70
Reeks	iQ700
Prijs*	€ 1.669,99
Kookzones	5 branders; 1 wok 6 kW & 1 sterke 2,8 kW
Breedte	90 cm
Materiaal kookplaat	Vitrokeramisch
Bediening	Zwaardknoppen
stepFlame	■
Materiaal pannendragers	Gietijzer met rubberen voetjes, vaatwasbestendig
Veiligheidssysteem	Thermokoppelbeveiliging
Afwerking	Facet-design, inox zijprofielen
Diversen	Wokring meegeleverd, design vlakke brander

Inbouwschema's: vanaf pagina 157

Meer informatie over de toestellen



Hardglas gaskook- platen

90 - 75 cm



Referentie	EP9A6QB90	EP7A6QB20
Reeks	iQ500	iQ500
Prijs*	€ 1.219,99	€ 1.009,99
Kookzones	5 branders; 1 wok 4 kW & 1 sterke 3 kW	5 branders; 1 wok 4 kW & 1 sterke 3 kW
Breedte	90 cm	75 cm (nis van 56 cm)
Materiaal kookplaat	Zwart hardglas "Piano a Filo"	Zwart hardglas "Piano a Filo"
Bediening	Zwaardknoppen	Zwaardknoppen
stepFlame	■	■
Materiaal pannendragers	Gietijzer met rubberen voetjes	Gietijzer met rubberen voetjes
Veiligheidssysteem	Thermokoppelbeveiliging	Thermokoppelbeveiliging
Afwerking	Standaard en vlainbouw mogelijk	Standaard en vlainbouw mogelijk
Diversen	Wokring meegeleverd	-

Hardglas gaskook- platen

60 cm



Referentie	EP6A6HB20	EN6B6HB90
Reeks	iQ500	iQ300
Prijs*	€ 829,99	€ 519,99
Kookzones	4 branders; 1 wok 3,3 kW	4 branders; 1 wok 3,5 kW
Breedte	60 cm	60 cm
Materiaal kookplaat	Zwart hardglas "Piano a Filo"	Zwart hardglas
Bediening	Zwaardknoppen	Zwaardknoppen
stepFlame	■	-
Materiaal pannendragers	Gietijzer met rubberen voetjes	Gietijzer met rubberen voetjes
Veiligheidssysteem	Thermokoppelbeveiliging	Thermokoppelbeveiliging
Afwerking	Standaard en vlainbouw mogelijk	Standaard ingebouwd
Diversen	-	-

Inbouwschema's: vanaf pagina 157

* Vrijblijvend aanbevolen marktprijs op 01/10/2023. BTW en Recupelbijdrage € 1,00 inbegrepen.

Inox gas- kookplaten

90 - 75 cm



Referentie	EC9A5SB90	EC7A5RB90
Reeks	iQ500	iQ500
Prijs*	€ 1.059,99	€ 839,99
Kookzones	5 branders; 1 wok 5 kW & 1 sterke 3 kW	5 branders; 1 wok 5 kW & 1 sterke 3 kW
Breedte	90 cm	75 cm (nis van 56 cm)
Materiaal kookplaat	Inox	Inox
Bediening	Zwaardknoppen	Zwaardknoppen
stepFlame	■	■
Materiaal pannendragers	Gietijzer met rubberen voetjes	Gietijzer met rubberen voetjes
Veiligheidssysteem	Thermokoppelbeveiliging	Thermokoppelbeveiliging
Afwerking	Zonder kader	Zonder kader
Diversen	-	-

Inox gas- kookplaten

75 - 60 cm



Referentie	EG7B5QB90	EC6A5PB90	EG6B5PB90
Reeks	iQ300	iQ500	iQ300
Prijs*	€ 599,99	€ 579,99	€ 399,99
Kookzones	5 branders; 1 wok 3,3 kW & 1 sterke 3 kW	4 branders; 1 sterke 3 kW	4 branders; 1 sterke 3 kW
Breedte	75 cm (nis van 56 cm)	60 cm	60 cm
Materiaal kookplaat	Inox	Inox	Inox
Bediening	Zwaardknoppen	Zwaardknoppen	Zwaardknoppen
stepFlame	-	■	-
Materiaal pannendragers	Gietijzer met rubberen voetjes	Gietijzer met rubberen voetjes	Gietijzer met rubberen voetjes
Veiligheidssysteem	Thermokoppelbeveiliging	Thermokoppelbeveiliging	Thermokoppelbeveiliging
Afwerking	Zonder kader	Zonder kader	Zonder kader
Diversen	-	-	-



Domino kookplaten

40 - 30 cm



Referentie	ET475 FYB 1E	EX 375 FXB 1E	EH 375 FBB 1E
Reeks	iQ500	iQ700	iQ100
Type	Teppan Yaki	flexInduction	powerInduction
Prijs*	€ 2.259,99	€ 949,99	€ 819,99
Kookzones	Grote inox bakplaat	2 zones; 1 flex.	2 zones
Breedte	40 cm	30 cm	30 cm
Materiaal kookplaat	Inox	Vitrokeramische inductiekookplaat	Vitrokeramische inductiekookplaat
Bediening	touchSlider	touchSlider	touchSlider
Afwerking	Facet-design, inox zijprofielen	Facet-design, inox zijprofielen	Facet-design, inox zijprofielen
Diversen	Bakplaat geheel of gedeeltelijk opwarmen, temperatuurregeling van 160° - 240°C (10 posities), warmhoudstand 70°C, schoonmaakinstelling 40°C, digitale functiedisplay, countUp timer, kookwekker, zwart glazen deksel, spatel meegeleverd	powerMove Plus, powerBoost, countUp timer, kookwekker, stoptimer	powerBoost, countUp timer, kookwekker, stoptimer

Combineerbaar met een kookplaat met facet-design: montageset zie p. 68

Domino kookplaten

30 cm



Referentie	ET 375 FFP 1E	ER3A 6 AB 70	ER3A 6 BB 70
Reeks	iQ300	iQ700	iQ700
Type	highSpeed	Gaskookplaat	Gaskookplaat
Prijs*	€ 619,99	€ 1 029,99	€ 889,99
Kookzones	2 zones; 1 variabele	1 brander; wok 6 kW	2 branders
Breedte	30 cm	30 cm	30 cm
Materiaal kookplaat	Vitrokeramische kookplaat	Vitrokeramisch	Vitrokeramisch
Bediening	touchSlider	Zwaardknop	Zwaardknoppen
Afwerking	Facet-design, inox zijprofielen	Facet-design, inox zijprofielen	Facet-design, inox zijprofielen
Diversen	powerBoost, countUp timer, kookwekker, stoptimer	stepFlame, vaatwasbestendige gietijzeren pannendrager met rubberen voetjes, wokring meegeleverd, thermokoppelbeveiliging, design vlakke brander	stepFlame, vaatwasbestendige gietijzeren pannendragers met rubberen voetjes, thermokoppelbeveiliging, design vlakke brander

Combineerbaar met een kookplaat met facet-design: montageset zie p. 68

Inbouwschema's: vanaf pagina 157

* Vrijblijvend aanbevolen marktprijs op 01/10/2023. BTW en Recupelbijdrage € 1,00 inbegrepen.



HZ39050



HZ9SE060



HZ394301

Toebehoren

Bestel bij je verdeler of online op

www.siemens-home.bsh-group.com/be/nl/shop (zie pagina 5)

Toebehoren voor flexInduction

4-delige Flex pan set	HZ9FF040	€ 349,99*
3-delige Flex pan set	HZ9FF030	€ 219,99*
Flex pan large	HZ9FF010	€ 149,99*
Kookpot voor flexInduction-kookzones	HZ390011	€ 222,99*
Stoominzet voor flexInduction-kookzones	HZ390012	€ 132,99*
Teppan Yaki voor flexInduction-kookzones (46 x 23 cm)	HZ9TY010	€ 199,99*
Grill voor flexInduction-kookzones	HZ390522	€ 222,99*

Kooktoebehoren

Draadloze sensor cookingSensor Plus, te bevestigen op de kookpot	HZ39050	€ 110,99*
Braadpan voor de fryingSensor Plus / Pro-functie - Ø 15 cm	HZ390210	€ 99,99*
Braadpan voor de fryingSensor Plus / Pro-functie - Ø 19 cm	HZ390220	€ 122,99*
Braadpan voor de fryingSensor Plus / Pro-functie - Ø 21 cm	HZ390230	€ 132,99*
Braadpan voor de fryingSensor Plus / Pro-functie - Ø 28 cm	HZ390250	€ 154,99*
Wok voor highSpeed- of inductiekookplaten	HZ390090	€ 154,99*
Set van 2 kookpotten en 1 braadpan	HZ9SE030	€ 88,99*
Set van 2 kookpotten, 1 sauspan en 1 braadpan van Siemens	HZ9SE040	€ 255,99*
Set van 3 kookpotten, 1 sauspan en 2 braadpannen van Siemens	HZ9SE060	€ 311,99*
Siemens braadpan - Ø 18-28 cm	HZ9FE280	€ 132,99*
Espressomaker voor 4 kopjes	HZ9ES100	€ 66,99*
Sudderplaat voor gaskookplaten	HZ298105	€ 32,99*

Inbouwtoebehoren (schema zie Technische pagina's)

Montageset voor het combineren van verschillende "Facet-design" kookplaten	HZ394301	€ 66,99*
--	----------	----------

Onderhoud en reiniging van kookplaten: zie pagina 135



NEW - De **Flex-pannen** voor de flexInduction kookplaten zijn hittebestendig tot 220°, zelfs in de oven (zonder deksel)! Ook perfect om te gebruiken met de nieuwe fryingSensor Pro-functie. Ze zijn vervaardigd uit een drieledige antikleef-laag die PFOA-vrij is en door hun praktische vorm zijn ze makkelijk stapelbaar. Bij aankoop van een set ontvang je bijkomend vilten beschermers

Toebehoren

Toebehoren voor kookplaten

HZ9FF040



1 x Flex pan large
1 x Flex pan medium
2 x Flex pan small met
glazen deksel: 30 x 11 cm
(bovenzijde inclusief
handgrepen) / 20 x 7,5 cm
(onderzijde)

HZ9FF030



1 x Flex pan medium:
30 x 22 cm (bovenzijde
inclusief handgrepen) /
20 x 19 cm (onderzijde)
2 x Flex pan small met
glazen deksel

HZ9FF010



Flex pan large:
45 x 26 cm (bovenzijde
inclusief handgrepen) /
35 x 22 cm (onderzijde)

HZ390011



Kookpot voor
flexInduction-kookzones

HZ390012



Stoominzet voor
flexInduction-kookzones -
kan gecombineerd worden
met de kookpot HZ390011

HZ9TY010



Teppan Yaki voor
flexInduction-kookzones
Buitenafmetingen inclusief
handgrepen: 46 x 23 cm

HZ390522



Grill voor flexInduction-
kookzones

HZ390210 - HZ390220 - HZ390230



Braadpannen voor
de fryingSensor Plus /
Pro-functie
HZ390210 / Ø 15 cm
HZ390220 / Ø 19 cm
HZ390230 / Ø 21 cm

HZ390250



Braadpan voor de
fryingSensor Plus /
Pro-functie
Afmetingen: Ø 28 cm

HZ390090



Wok voor highSpeed of
inductiekookplaten
Afmetingen:
Ø 16 cm (bodem) -
Ø 36 cm (bovenaan)

HZ9SE030



Set van 2 kookpotten en
1 braadpan

HZ9SE040



Set van 2 kookpotten,
1 sauspan en 1 braadpan
van Siemens

HZ9FE280



Siemens braadpan
Ø 18-28 cm

HZ9ES100



Espressomaker voor
4 kopjes voor highSpeed-
of inductiekookplaten

HZ298105



Sudderplaat voor
gaskookplaten



Ontdek in stilte een wereld van inspiratie

De keuken is meer dan alleen een ruimte om te koken. Hier gebeurt het allemaal. Er wordt samen gegeten, gelachen en gepraat. Een plek waar je je goed voelt en graag wat tijd doorbrengt. Met een dampkapp van Siemens wordt de keuken nu nog aangenamer. En gemoedelijker. Deze legt immers niet enkel stijlvolle accenten, maar zorgt ook voor een betere sfeer.

Of het nu gaat om tafelventilatie, decoratieve eiland- of wanddampkappen, een uitschuifbare dampkap, geïntegreerd of ondergebouwd of een afvoergroep – Siemens biedt voor elke inbouwsituatie de juiste dampkap. En maakt daarmee van je keuken je favoriete plek.



SIEMENS
studioLine

temperature
SIEMENS



cleanAir Plus

De innoverende cleanAir Plus-kringloopmodule is niet alleen makkelijker te installeren maar werkt bovendien energie-efficiënter dan om het even welk dampkapsysteem met directe afvoer.

Deze module ontkracht de onterechte overtuiging dat dampkappen die de lucht naar buiten afvoeren beter en doeltreffender zijn.

Meer info in het glossarium op pagina 144.

cleanAir Plus module: comfort op alle niveau's.

Kiezen voor de cleanAir Plus module op een dampkap in kringloopwerking betekent niet alleen dat er geen gaten in de muren geboord hoeven te worden om de module te installeren, maar ook, dankzij de verdubbeling van het filtratieoppervlak, een betere geur- en vetneutralisatie (> 90%) en een lager geluidsniveau van de dampkap.

Je kan dus genieten van de voordelen van kringloopwerking en tegelijkertijd van de prestaties van een luchtafvoer-systeem.

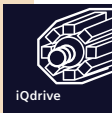
Efficiëntie, voor een zeer lange periode.

De **cleanAir Plus-filter** verwijdert tot 99% van de pollen in de lucht en biedt meer dan 90% geurvermindering – inclusief vis – dankzij de specifieke anti-geurbehandeling. Deze filter dien je om de 12 tot 18 maanden te vervangen.

De **standaard cleanAir-filter** biedt tot 85% geurvermindering. Deze filter is voordeliger in aankoop, maar moet je om de 6 tot 12 maanden vervangen voor een maximale efficiëntie.

Regenereerbare filters zijn dan weer bedoeld voor dagelijks gebruik gedurende 10 jaar.

Een elegant design en opmerkelijk efficiënt



iQdrive - Stroombesparing zonder prestatievermindering.

Dankzij de aandrijving met permanente magneten kent de iQdrive-motor geen mechanische wrijving en werkt hij met 0% krachtverlies.

Hierdoor is de motor niet alleen uiterst robuust, stil en duurzaam, maar ook nog eens bijzonder efficiënt.



De climateControl sensor zorgt voor een ideale frisse lucht in de keuken.

Deze sensor in de dampkap detecteert stoom en geurtjes en past het afvoervermogen precies aan als dat nodig is en schakelt uit wanneer deze weg zijn. Dit zorgt ervoor dat de lucht in je keuken zo energiezuinig mogelijk vet- en geurvrij blijft, zonder dat jij daar iets voor hoeft te doen.



Home Connect en cookConnect system voor een directe communicatie.

Met de gebruiksvriendelijke Home Connect app heb je toegang tot de instellingen van je dampkap en kan je deze inschakelen waar en wanneer je maar wil.

En met het cookConnect system met de draadloze module kunnen je dampkap en kookplaat perfect samenwerken – voor een optimale ventilatie. Zie p. 47 voor meer informatie.

Met de **dimfunctie** die de helderheid aanpast aan jouw voorkeur en **softLight** die de lichtintensiteit geleidelijk verhoogt en verlaagt, heb je alle elementen om van je keuken een aangename ruimte te maken.



Licht op maat.

Je kan de LED-verlichting van je dampkap aanpassen aan de sfeer van de keuken. Van gedempt tot design, je kan de kleurtemperatuur kiezen van warm naar koel (2700 K tot 5000 K) via de Home Connect app.

studioLine

emotionLight Pro: kleur wordt sfeer.

Meer dan alleen decoratie: met emotionLight Pro kan je een kleurrijk accent leggen dat je stemming of de sfeer in je keuken weerspiegelt. Naast de negen voorgeprogrammeerde kleuren kan je op elk gewenst moment je eigen kleuren creëren met behulp van de Home Connect app.

glassdraftAir system

Verras met een indrukwekkend design

Moderne keukens zijn open naar de leefruimte toe en creëren een sfeer die bevorderlijk is voor de communicatie. Het glassdraftAir system van Siemens combineert een buitengewoon design met hoogwaardige materialen en maximale prestaties.

Het toestel is verzonken in het werkblad en wordt enkel verhoogd wanneer dat nodig is. Het unieke, transparante ontwerp voegt subtiele verfijning toe aan je keuken en de innovatieve technologie garandeert jou en jouw gasten altijd frisse en reukloze lucht.



Guided Air technology. voor een perfecte luchtstroom.

Het glassdraftAir system, geïntegreerd achter je Siemens kookplaat, wordt alleen verhoogd wanneer dat nodig is.

Het strakke en elegante ontwerp van het glas behoudt niet alleen het effect van de ruimte, maar speelt ook een doorslaggevende rol bij de uitvoering.

Dankzij de Guided Air technology ontstaat er een luchtgordijn achter het glas, dat de luchtstroom verbetert en zorgt voor een optimaal en stil afvoervermogen voor alle kookzones. Een helder uitzicht, geen geuren: er komt niets tussen jou en jouw gasten.

studioLine

glassdraftAir
system

90 cm



Referentie	LD 98 WMM 66	LD 98 WMM 65	LD 98 WMM 60
Reeks	iQ700		iQ700
Type	glassdraftAir system		glassdraftAir system
Prijs*	€ 2.769,99		€ 2.569,99
Breedte	90 cm		90 cm
Kleur toestel / schouw	Helder glas		Helder glas
Home Connect – cookConnect system	■		■
Bediening	touchControl		touchControl
iQdrive	■		■
Vermogens	3 + 2 intensiefstanden		3 + 2 intensiefstanden
Afzuigvermogen luchtafvoer: min./ max./ int. ¹⁾	229 / 519 / 833 m³/u		229 / 519 / 833 m³/u
Afzuigvermogen kringloopwerking: min./ max./ int. ¹⁾	172 / 472 / 620 m³/u		172 / 472 / 620 m³/u
Geluidsniveau luchtafvoer / kringloopwerking ²⁾	62 / 65 dB		62 / 65 dB
Verlichting / softLight / dimfunctie	emotionLight Pro / – / –		Zonder verlichting
Diversen	Guided Air technology, climateControl sensor		Guided Air technology, climateControl sensor
Afwerking	Facet-design, Black zijprofielen	Standaard of vlakbouw installatie	Facet-design, inox zijprofielen

studioLine

glassdraftAir
system

80 cm



Referentie	LD 88 WMM 66	LD 88 WMM 65
Reeks	iQ700	
Type	glassdraftAir system	
Prijs*	€ 2.669,99	
Breedte	80 cm	
Kleur toestel / schouw	Helder glas	
Home Connect – cookConnect system	■	
Bediening	touchControl	
iQdrive	■	
Vermogens	3 + 2 intensiefstanden	
Afzuigvermogen luchtafvoer: min./ max./ int. ¹⁾	223 / 501 / 775 m³/u	
Afzuigvermogen kringloopwerking: min./ max./ int. ¹⁾	170 / 447 / 562 m³/u	
Geluidsniveau luchtafvoer / kringloopwerking ²⁾	62 / 65 dB	
Verlichting / softLight / dimfunctie	emotionLight Pro / – / –	
Diversen	Guided Air technology, climateControl sensor	
Afwerking	Facet-design, Black zijprofielen	Standaard of vlakbouw installatie

Inbouwschema's: vanaf pagina 157

Meer informatie over de toestellen



Energielabel op een schaal van energie-efficiëntieclassen van A+++ tot D. Verdere info over efficiëntieclassen en energieverbruik op www.siemens-home.bsh-group.com/be/nl. - ¹⁾ Volgens EN 61591. In kringloopwerking, voorzien van cleanAir Plus-filters (in optie) indien compatibel.




²⁾ Geluidsniveau op max. normaalstand volgens norm EN 60704-2-13 in dB(A) re 1 pW.

* Vrijblijvend aanbevolen marktprijs op 01/10/2023. BTW en Recupelbijdrage € 1,00 inbegrepen.

Plafond- dampkappen

Afvoergroepen





		
Referentie	LR 27 CBS 20	LR 97 CBS 20
Reeks	iQ500	iQ500
Type	Decoratieve afvoergroep	Decoratieve afvoergroep
Prijs*	€ 2.339,99	€ 2.019,99
Breedte	120 cm	90 cm
Kleur toestel / schouw	Wit glas, inox	Wit glas, inox
Home Connect  – cookConnect system	■	■
Bediening	Afstandsbediening	Afstandsbediening
iQdrive	■	■
Vermogens	3 + 2 intensiefstanden	3 + 2 intensiefstanden
Afzuigvermogen luchtafvoer: min./ max./ int. ¹⁾	265 / 458 / 798 m ³ /u	265 / 458 / 798 m ³ /u
Afzuigvermogen kringloopwerking: min./ max./ int. ¹⁾	200 / 422 / 565 m ³ /u	200 / 422 / 565 m ³ /u
Geluidsniveau luchtafvoer / kringloopwerking ²⁾	56 / 63 dB	56 / 63 dB
Verlichting / softLight / dimfunctie	4 x LED 3 W / ■ / ■	4 x LED 3 W / ■ / ■
Diversen	Randafzuiging, climateControl sensor, filterafdekking in glas	Randafzuiging, climateControl sensor, filterafdekking in glas

Plafond- dampkappen

Afvoergroepen



		
Referentie	LR 97 CAQ 50	LR 97 CAQ 20
Reeks	iQ500	
Type	Decoratieve afvoergroep	
Prijs*	€ 1.589,99	
Breedte	90 cm	
Kleur toestel / schouw	Inox	Wit
Home Connect  – cookConnect system	■	
Bediening	Afstandsbediening	
iQdrive	■	
Vermogens	3 + 2 intensiefstanden	
Afzuigvermogen luchtafvoer: min./ max./ int. ¹⁾	265 / 458 / 798 m ³ /u	
Afzuigvermogen kringloopwerking: min./ max./ int. ¹⁾	200 / 422 / 565 m ³ /u	
Geluidsniveau luchtafvoer / kringloopwerking ²⁾	56 / 63 dB	
Verlichting / softLight / dimfunctie	4 x LED 3 W / ■ / ■	
Diversen	Randafzuiging, design filterafdekking in inox	Randafzuiging, design filterafdekking in witge- lakte inox

Inbouwschema's: vanaf pagina 157

Meer informatie over de toestellen



Energielabel op een schaal van energie-efficiëntieclassen van A+++ tot D. Verdere info over efficiëntieclassen en energieverbruik op www.siemens-home.bsh-group.com/be/nl. - ¹⁾ Volgens EN 61591. In kringloopwerking, voorzien van cleanAir Plus-filters (in optie) indien compatibel.

²⁾ Geluidsniveau op max. normaalstand volgens norm EN 60704-2-13 in dB(A) re 1 pW.

* Vrijblijvend aanbevolen marktprijs op 01/10/2023. BTW en Recupelbijdrage € 1,00 inbegrepen.






Plafond- dampkappen

Compacte afvoergroepen



studioLine






				
Referentie	LR 26 CBS 20		LR 96 CBS 25	
Reeks	iQ500		iQ500	
Type	Decoratieve afvoergroep compact		Decoratieve afvoergroep compact	
Prijs*	€ 2.489,99		€ 2.319,99	
Breedte	120 cm		90 cm	
Kleur toestel / schouw	Wit glas, inox		Wit glas	
Home Connect  – cookConnect system	■		■	
Bediening	Afstandsbediening		Afstandsbediening	
iQdrive	■		■	
Vermogens	3 + 2 intensiefstanden		3 + 2 intensiefstanden	
Afzuigvermogen luchtafvoer: min./ max./ int. ¹⁾	252 / 434 / 734 m ³ /u		252 / 434 / 734 m ³ /u	
Afzuigvermogen kringloopwerking: min./ max./ int. ¹⁾	198 / 336 / 574 m ³ /u		198 / 336 / 574 m ³ /u	
Geluidsniveau luchtafvoer / kringloopwerking ²⁾	61 / 61 dB		61 / 61 dB	
Verlichting / softLight / dimfunctie	4 x LED 3 W / ■ / ■		4 x LED 3 W / ■ / ■	
Diversen	Randafzuiging, climateControl sensor, filterafdekking in glas		Randafzuiging, climateControl sensor, licht op maat, filterafdekking in glas	

Plafond- dampkappen

Compacte afvoergroepen



		
Referentie	LR 96 CAQ 50	LR 96 CAQ 20
Reeks	iQ500	iQ500
Type	Decoratieve afvoergroep compact	Decoratieve afvoergroep compact
Prijs*	€ 1.739,99	€ 1.699,99
Breedte	90 cm	90 cm
Kleur toestel / schouw	Inox	Wit
Home Connect  – cookConnect system	■	■
Bediening	Afstandsbediening	Afstandsbediening
iQdrive	■	■
Vermogens	3 + 2 intensiefstanden	3 + 2 intensiefstanden
Afzuigvermogen luchtafvoer: min./ max./ int. ¹⁾	252 / 434 / 734 m ³ /u	252 / 434 / 734 m ³ /u
Afzuigvermogen kringloopwerking: min./ max./ int. ¹⁾	198 / 336 / 574 m ³ /u	198 / 336 / 574 m ³ /u
Geluidsniveau luchtafvoer / kringloopwerking ²⁾	61 / 61 dB	61 / 61 dB
Verlichting / softLight / dimfunctie	4 x LED 3 W / ■ / ■	4 x LED 3 W / ■ / ■
Diversen	Randafzuiging, design filterafdekking in inox	Randafzuiging, design filterafdekking in witgelakte inox

Inbouwschema's: vanaf pagina 157

Energielabel op een schaal van energie-efficiëntieclassen van A+++ tot D. Verdere info over efficiëntieclassen en energieverbruik op www.siemens-home.bsh-group.com/be/nl. - ¹⁾ Volgens EN 61591. In kringloopwerking, voorzien van cleanAir Plus-filters (in optie) indien compatibel.

²⁾ Geluidsniveau op max. normaalstand volgens norm EN 60704-2-13 in dB(A) re 1 pW.

* Vrijblijvend aanbevolen marktprijs op 01/10/2023. BTW en Recupelbijdrage € 1,00 inbegrepen.

Decoratieve eilanddampkappen

90 cm

studioLine



studioLine



Referentie	LF91 BUV55	LF98 BIR55
Reeks	iQ700	iQ500
Type	Decoratieve afvoergroep compact	Decoratieve eilanddampkap - Box-Design
Prijs*	€ 2.259,99	€ 2.079,99
Breedte	90 cm	90 cm
Kleur toestel / schouw	Inox / Inox	Inox / Inox
Home Connect – cookConnect system	■	■
Bediening	touchSlider, touchControl en LED-aanduiding (7 segm.)	touchControl en LED-aanduiding (7 segm.)
iQdrive	■	■
Vermogens	3 + 2 intensiefstanden	3 + 2 intensiefstanden
Afzuigvermogen luchtafvoer: min./ max./ int. ¹⁾	283 / 598 / 981 m³/u	281 / 445 / 867 m³/u
Afzuigvermogen kringloopwerking: min./ max./ int. ¹⁾	203 / 462 / 561 m³/u	188 / 353 / 457 m³/u
Geluidsniveau luchtafvoer / kringloopwerking ²⁾	62 / 68 dB	54 / 67 dB
Verlichting / softLight / dimfunctie	4 x LED 3 W / ■ / ■	4 x LED 3 W / ■ / ■
Diversen	Boost-functie, climateControl sensor, licht op maat	Boost-functie, licht op maat

Decoratieve eilanddampkappen

90 cm



Referentie	LF97 BCP50
Reeks	iQ500
Type	Decoratieve eilanddampkap - Box-Design
Prijs*	€ 1.509,99
Breedte	90 cm
Kleur toestel / schouw	Inox / Inox
Home Connect – cookConnect system	–
Bediening	touchControl en LED-aanduiding (7 segm.)
iQdrive	■
Vermogens	3 + 2 intensiefstanden
Afzuigvermogen luchtafvoer: min./ max./ int. ¹⁾	306 / 444 / 727 m³/u
Afzuigvermogen kringloopwerking: min./ max./ int. ¹⁾	176 / 343 / 442 m³/u
Geluidsniveau luchtafvoer / kringloopwerking ²⁾	54 / 66 dB
Verlichting / softLight / dimfunctie	4 x LED 1,5 W / ■ / ■
Diversen	Boost-functie



Elektronische bediening met touchSlider, touchControl en LED-aanduiding (7 segmenten)



Elektronische bediening met touchControl met achtergrondverlichting.



Elektronische bediening met touchControl en LED-aanduiding (7 segmenten)



Elektronische bediening met touchControl en LED-aanduiding

Inbouwschema's: vanaf pagina 157

Meer informatie over de toestellen



Energielabel op een schaal van energie-efficiëntieclassen van A+++ tot D. Verdere info over efficiëntieclassen en energieverbruik op www.siemens-home.bsh-group.com/be/nl. ¹⁾ Volgens EN 61591. In kringloopwerking, voorzien van cleanAir Plus-filters (in optie) indien compatibel.

²⁾ Geluidsniveau op max. normaalstand volgens norm EN 60704-2-13 in dB(A) re 1 pW.

* Vrijblijvend aanbevolen marktprijs op 01/10/2023. BTW en Recupelbijdrage € 1,00 inbegrepen.

New

headFree dampkappen

Het laatste wat je wilt tijdens het koken zijn vettige dampen en lawaai waardoor het moeilijk is om je te concentreren of een gesprek te voeren. Met ons nieuwe assortiment krachtige, energiezuinige en stille **headFree** dampkappen kan dit zonder afleiding.

De **climateControl sensor** op de iQ700 dampkap detecteert stoom en geurtjes en past het afvoervermogen precies aan als dat nodig is en schakelt uit wanneer deze weg zijn. Dit zorgt ervoor dat de lucht in je keuken zo energiezuinig mogelijk vet- en geurvrij blijft.

De **intelligent hood automatic** op de iQ500 en iQ300 dampkappen (in combinatie met de nieuwe touchSlider inductiekookplaten) stemt – via Home Connect - het afvoervermogen af op de temperatuur en het vermogen van de kookplaat. Nadat je klaar bent met koken, schakelt de dampkap zichzelf naar de automatische naventilatie. Wanneer deze stopt, schakelt de verlichting van de dampkap ook uit.

60 dB
normale
conversatie



59 dB
dampkap
in kringloop-
werking



51 dB
dampkap
in luchtafvoer



50 dB
stille radio
muziek



30 dB
gefluister



*Geluidsniveau van de iQ500 en iQ700 dampkappen op stand 3 (op maximale normale afzuiging).



iQ500 dampkap



iQ300 dampkap

Haal het meeste uit je dampkap.

Natuurlijk zijn dampkappen effectiever in combinatie met een goede filter. Net als de dampkappen zelf, zijn onze filters ontworpen met innovatieve oplossingen waardoor ze effectiever zijn, langer meegaan en eenvoudiger te vervangen zijn.

1. Grote filteroppervlakken voor een uitstekende vetfiltratie.
2. De grote openingshoek vergemakkelijkt het hanteren van de filter.
3. De vetfilters zijn vaatwasmachinebestendig.
4. In geval van kringloopwerking bevinden de koolstoffilters zich achter de vetfilters.

Meer uitleg over technische kenmerken in het glossarium vanaf pagina 136.

Decoratieve wanddampkappen

headFree 90-80 cm

studioLine



studioLine



Referentie	LC91KLT65	LC81KAN65
Reeks	iQ700	iQ500
Type	Decoratieve wanddampkap - headFree	Decoratieve wanddampkap - headFree
Prijs*	€ 1.589,99	€ 1.199,99
Breedte	90 cm	80 cm
Kleur toestel / schouw	Zwart glas / Zwart	Zwart glas / Zwart
Home Connect – cookConnect system	■	■
Bediening	touchControl met achtergrondverlichting	touchControl en LED-aanduiding
iQdrive	■	■
Vermogens	3 + 2 intensiefstanden	3 + 1 intensiefstand
Afzuigvermogen luchtafvoer: min./ max./ int. ¹⁾	228 / 441 / 1007 m³/u	223 / 432 / 915 m³/u
Afzuigvermogen kringloopwerking: min./ max./ int. ¹⁾	211 / 435 / 964 m³/u	212 / 433 / 896 m³/u
Geluidsniveau luchtafvoer / kringloopwerking ²⁾	51 / 59 dB	51 / 59 dB
Verlichting / softLight / dimfunctie	2 x LED 3 W / ■ / ■	2 x LED 3 W / ■ / ■
Diversen	Randafzuiging, climateControl sensor, emotionLight Pro, licht op maat, Favoriettoets, filterafdekking in glas	Randafzuiging, intelligent hood automatic, licht op maat, filterafdekking in glas

Decoratieve wanddampkappen

headFree 80-60 cm

studioLine



Referentie	LC87KFN65	LC67KFN60
Reeks	iQ300	iQ300
Type	Decoratieve wanddampkap - headFree	Decoratieve wanddampkap - headFree
Prijs*	€ 819,99	€ 739,99
Breedte	80 cm	60 cm
Kleur toestel / schouw	Zwart glas / Zwart	Zwart glas / Zwart
Home Connect – cookConnect system	■	■
Bediening	touchSelect	touchControl en LED-aanduiding
iQdrive	■	■
Vermogens	3 + 1 intensiefstand	3 + 1 intensiefstand
Afzuigvermogen luchtafvoer: min./ max./ int. ¹⁾	223 / 431 / 768 m³/u	223 / 431 / 768 m³/u
Afzuigvermogen kringloopwerking: min./ max./ int. ¹⁾	208 / 429 / 724 m³/u	208 / 429 / 724 m³/u
Geluidsniveau luchtafvoer / kringloopwerking ²⁾	56 / 62 dB	56 / 62 dB
Verlichting / softLight / dimfunctie	2 x LED 3 W / ■ / ■	2 x LED 3 W / ■ / ■
Diversen	Randafzuiging, intelligent hood automatic, licht op maat, filterafdekking in glas	Randafzuiging, intelligent hood automatic, licht op maat, filterafdekking in glas

Inbouwschema's: vanaf pagina 157

Meer informatie over de toestellen



Energielabel op een schaal van energie-efficiëntieclassen van A+++ tot D. Verdere info over efficiëntieclassen en energieverbruik op www.siemens-home.bsh-group.com/be/nl. - ¹⁾ Volgens EN 61591. In kringloopwerking, voorzien van cleanAir Plus-filters (in optie) indien compatibel.

²⁾ Geluidsniveau op max. normaalstand volgens norm EN 60704-2-13 in dB(A) re 1 pW.

* Vrijblijvend aanbevolen marktprijs op 01/10/2023. BTW en Recupelbijdrage € 1,00 inbegrepen.

Decoratieve
wanddamp-
kappen

90 cm

studioLine



Referentie	LC91BUV55	LC91BUR50
Reeks	iQ700	iQ700
Type	Decoratieve wanddampkap - Box-Design	Decoratieve wanddampkap - Box-Design
Prijs*	€ 1.749,99	€ 1.389,99
Breedte	90 cm	90 cm
Kleur toestel / schouw	Inox / Inox	Inox / Inox
Home Connect – cookConnect system	■	■
Bediening	touchSlider, touchControl en LED-aanduiding (7 segm.)	touchControl en LED-aanduiding (7 segm.)
iQdrive	■	■
Vermogens	3 + 2 intensiefstanden	3 + 2 intensiefstanden
Afzuigvermogen luchtafvoer: min./ max./ int. ¹⁾	276 / 602 / 965 m ³ /u	276 / 602 / 965 m ³ /u
Afzuigvermogen kringloopwerking: min./ max./ int. ¹⁾	203 / 462 / 561 m ³ /u	203 / 462 / 561 m ³ /u
Geluidsniveau luchtafvoer / kringloopwerking ²⁾	64 / 68 dB	64 / 68 dB
Verlichting / softLight / dimfunctie	3 x LED 3 W / ■ / ■	3 x LED 1,5 W / ■ / ■
Diversen	Boost-functie, climateControl sensor, licht op maat	Boost-functie

Decoratieve
wanddamp-
kappen

90 cm

studioLine



studioLine



Referentie	LC97BIR55	LC97BHP55
Reeks	iQ500	iQ500
Type	Decoratieve wanddampkap - Box-Design	Decoratieve wanddampkap - Box-Design
Prijs*	€ 1.409,99	€ 1.179,99
Breedte	90 cm	90 cm
Kleur toestel / schouw	Inox / Inox	Inox / Inox
Home Connect – cookConnect system	■	–
Bediening	touchControl en LED-aanduiding (7 segm.)	touchControl en LED-aanduiding (7 segm.)
iQdrive	■	■
Vermogens	3 + 2 intensiefstanden	3 + 2 intensiefstanden
Afzuigvermogen luchtafvoer: min./ max./ int. ¹⁾	289 / 427 / 702 m ³ /u	300 / 438 / 719 m ³ /u
Afzuigvermogen kringloopwerking: min./ max./ int. ¹⁾	176 / 343 / 442 m ³ /u	176 / 343 / 442 m ³ /u
Geluidsniveau luchtafvoer / kringloopwerking ²⁾	55 / 66 dB	55 / 66 dB
Verlichting / softLight / dimfunctie	3 x LED 3 W / ■ / ■	3 x LED 1,5 W / ■ / ■
Diversen	Boost-functie, licht op maat	Boost-functie

Inbouwschema's: vanaf pagina 157

Energielabel op een schaal van energie-efficiëntieclassen van A+++ tot D. Verdere info over efficiëntieclassen en energieverbruik op www.siemens-home.bsh-group.com/be/nl. - ¹⁾ Volgens EN 61591. In kringloopwerking, voorzien van cleanAir Plus-filters (in optie) indien compatibel.

²⁾ Geluidsniveau op max. normaalstand volgens norm EN 60704-2-13 in dB(A) re 1 pW.

* Vrijblijvend aanbevolen marktprijs op 01/10/2023. BTW en Recupelbijdrage € 1,00 inbegrepen.

Decoratieve wanddampkappen

90 cm



studioLine



	LC 97 BCP 50	LC 96 BBM 65
Referentie	LC 97 BCP 50	LC 96 BBM 65
Reeks	iQ500	iQ300
Type	Decoratieve wanddampkap - Box-Design	Decoratieve wanddampkap - Box-Design
Prijs*	€ 929,99	€ 759,99
Breedte	90 cm	90 cm
Kleur toestel / schouw	Inox / Inox	Zwart / Zwart
Home Connect – cookConnect system	–	–
Bediening	touchControl en LED-aanduiding (7 segm.)	touchControl en LED-aanduiding
iQdrive	■	–
Vermogens	3 + 2 intensiefstanden	3 + 1 intensiefstand
Afzuigvermogen luchtafvoer: min./ max./ int. ¹⁾	300 / 438 / 719 m ³ /u	222 / 372 / 604 m ³ /u
Afzuigvermogen kringloopwerking: min./ max./ int. ¹⁾	176 / 343 / 442 m ³ /u	180 / 337 / 441 m ³ /u
Geluidsniveau luchtafvoer / kringloopwerking ²⁾	55 / 66 dB	60 / 70 dB
Verlichting / softLight / dimfunctie	3 x LED 1,5 W / ■ / ■	2 x LED 1,5 W / – / –
Diversen	Boost-functie	–

Inbouwschema's: vanaf pagina 157

Meer informatie over de toestellen



Energie label op een schaal van energie-efficiëntieclassen van A+++ tot D. Verdere info over efficiëntieclassen en energieverbruik op www.siemens-home.bsh-group.com/be/nl. ¹⁾ Volgens EN 61591. In kringloopwerking, voorzien van cleanAir Plus-filters (in optie) indien compatibel.

²⁾ Geluidsniveau op max. normaalstand volgens norm EN 60704-2-13 in dB(A) re 1 pW.

* Vrijblijvend aanbevolen marktprijs op 01/10/2023. BTW en Recupelbijdrage € 1,00 inbegrepen.

Decoratieve
wanddamp-
kappen

90 cm



	B Energy	D Energy
Referentie	LC 96 BBM 50	LC 94 PBC 50
Reeks	iQ300	iQ100
Type	Decoratieve wanddampkap - Box-Design	Decoratieve wanddampkap - Piramide-Design
Prijs*	€ 749,99	€ 499,99
Breedte	90 cm	90 cm
Kleur toestel / schouw	Inox / Inox	Inox / Inox
Home Connect – cookConnect system	–	–
Bediening	touchControl en LED-aanduiding	Druktoetsen
iQdrive	–	–
Vermogens	3 + 1 intensiefstand	3
Afzuigvermogen luchtafvoer: min./ max./ int. ¹⁾	222 / 372 / 604 m ³ /u	198 / 365 / – m ³ /u
Afzuigvermogen kringloopwerking: min./ max./ int. ¹⁾	180 / 337 / 441 m ³ /u	129 / 213 / – m ³ /u
Geluidsniveau luchtafvoer / kringloopwerking ²⁾	60 / 70 dB	65 / 67 dB
Verlichting / softLight / dimfunctie	2 x LED 1,5 W / – / –	2 x LED 1,5 W / – / –
Diversen	–	–

Decoratieve
wanddamp-
kappen

60 cm



	B Energy	D Energy
Referentie	LC 66 BBM 50	LC 64 PBC 50
Reeks	iQ300	iQ100
Type	Decoratieve wanddampkap - Box-Design	Decoratieve wanddampkap - Piramide-Design
Prijs*	€ 649,99	€ 399,99
Breedte	60 cm	60 cm
Kleur toestel / schouw	Inox / Inox	Inox / Inox
Home Connect – cookConnect system	–	–
Bediening	touchControl en LED-aanduiding	Druktoetsen
iQdrive	–	–
Vermogens	3 + 1 intensiefstand	3
Afzuigvermogen luchtafvoer: min./ max./ int. ¹⁾	238 / 368 / 605 m ³ /u	198 / 365 / – m ³ /u
Afzuigvermogen kringloopwerking: min./ max./ int. ¹⁾	180 / 337 / 441 m ³ /u	127 / 211 / – m ³ /u
Geluidsniveau luchtafvoer / kringloopwerking ²⁾	60 / 70 dB	66 / 67 dB
Verlichting / softLight / dimfunctie	2 x LED 1,5 W / – / –	2 x LED 1,5 W / – / –
Diversen	–	–

Inbouwschema's: vanaf pagina 157

Energielabel op een schaal van energie-efficiëntieclassen van A+++ tot D. Verdere info over efficiëntieclassen en energieverbruik op www.siemens-home.bsh-group.com/be/nl. - ¹⁾ Volgens EN 61591. In kringloopwerking, voorzien van cleanAir Plus-filters (in optie) indien compatibel.

²⁾ Geluidsniveau op max. normaalstand volgens norm EN 60704-2-13 in dB(A) re 1 pW.

* Vrijblijvend aanbevolen marktprijs op 01/10/2023. BTW en Recupelbijdrage € 1,00 inbegrepen.

Geïntegreerd design

Efficiënt en discreet.

Meer uitleg over andere technische kenmerken vind je in het glossarium vanaf pagina 136.

Geïntegreerde design schouwdampkappen

90 - 60 cm



	LJ 97 BAM 60	LJ 67 BAM 60
Referentie	LJ 97 BAM 60	LJ 67 BAM 60
Reeks	iQ500	iQ500
Type	Geïntegreerde design schouwdampkap	Geïntegreerde design schouwdampkap
Prijs*	€ 1.019,99	€ 909,99
Breedte	90 cm	60 cm
Kleur toestel / schouw	Zwart / Zwart	Zwart / Zwart
Home Connect – cookConnect system	–	–
Bediening	touchControl en LED-aanduiding	touchControl en LED-aanduiding
iQdrive	–	–
Vermogens	3 + 1 intensiefstand	3 + 1 intensiefstand
Afzuigvermogen luchtafvoer: min./ max./ int. ¹⁾	265 / 460 / 749 m ³ /u	265 / 460 / 749 m ³ /u
Afzuigvermogen kringloopwerking: min./ max./ int. ¹⁾	253 / 451 / 652 m ³ /u	253 / 451 / 652 m ³ /u
Geluidsniveau luchtafvoer / kringloopwerking ²⁾	63 / 67 dB	63 / 67 dB
Verlichting / softLight / dimfunctie	3 x LED 3 W / ■ / –	2 x LED 3 W / ■ / –
Diversen	–	–

Inbouwschema's: vanaf pagina 157

Meer informatie over de toestellen



Energie label op een schaal van energie-efficiëntieclassen van A+++ tot D. Verdere info over efficiëntieclassen en energieverbruik op www.siemens-home.bsh-group.com/be/nl. - ¹⁾ Volgens EN 61591. In kringloopwerking, voorzien van cleanAir Plus-filters (in optie) indien compatibel.

²⁾ Geluidsniveau op max. normaalstand volgens norm EN 60704-2-13 in dB(A) re 1 pW.

* Vrijblijvend aanbevolen marktprijs op 01/10/2023. BTW en Recupelbijdrage € 1,00 inbegrepen.

Uitschuifbare dampkappen

90 cm



Referentie	LI99SA684
Reeks	iQ700
Type	Uitschuifbare dampkap
Prijs*	€ 1.449,99
Breedte	90 cm
Kleur toestel / schouw	Inox
Home Connect – cookConnect system	–
Bediening	touchSlider, touchControl en LED-aanduiding (7 segm.)
iQdrive	■
Vermogens	3 + 2 intensiefstanden
Afzuigvermogen luchtafvoer: min./ max./ int. ¹⁾	277 / 503 / 959 m³/u
Afzuigvermogen kringloopwerking: min./ max./ int. ¹⁾	227 / 500 / 811 m³/u
Geluidsniveau luchtafvoer / kringloopwerking ²⁾	57 / 63 dB
Verlichting / softLight / dimfunctie	3 x LED 1,5 W / ■ / ■
Diversen	Zwarte afwerkingslijst meegeleverd, Boost-functie, climateControl sensor



Uitschuifbare dampkappen

Meer uitleg over technische kenmerken in het glossarium vanaf pagina 136.

Uitschuifbare dampkappen

90 - 60 cm

studioLine



Referentie	LI97SA561S
Reeks	iQ500
Type	Uitschuifbare dampkap
Prijs*	€ 1.089,99
Breedte	90 cm
Kleur toestel / schouw	Inox
Home Connect – cookConnect system	–
Bediening	Druktoetsen en digitale indicatie
iQdrive	■
Vermogens	3 + 2 intensiefstanden
Afzuigvermogen luchtafvoer: min./ max./ int. ¹⁾	198 / 395 / 700 m³/u
Afzuigvermogen kringloopwerking: min./ max./ int. ¹⁾	168 / 358 / 628 m³/u
Geluidsniveau luchtafvoer / kringloopwerking ²⁾	53 / 60 dB
Verlichting / softLight / dimfunctie	3 x LED 1,5 W / ■ / ■
Diversen	Zwarte studioLine afwerkingslijst meegeleverd

studioLine



Referentie	LI67SA561S
Reeks	iQ500
Type	Uitschuifbare dampkap
Prijs*	€ 959,99
Breedte	60 cm
Kleur toestel / schouw	Inox
Home Connect – cookConnect system	–
Bediening	Druktoetsen en digitale indicatie
iQdrive	■
Vermogens	3 + 2 intensiefstanden
Afzuigvermogen luchtafvoer: min./ max./ int. ¹⁾	208 / 392 / 717 m³/u
Afzuigvermogen kringloopwerking: min./ max./ int. ¹⁾	168 / 358 / 628 m³/u
Geluidsniveau luchtafvoer / kringloopwerking ²⁾	53 / 60 dB
Verlichting / softLight / dimfunctie	2 x LED 1,5 W / ■ / ■
Diversen	Zwarte studioLine afwerkingslijst meegeleverd

Inbouwschema's: vanaf pagina 157

Energielabel op een schaal van energie-efficiëntieclassen van A+++ tot D. Verdere info over efficiëntieclassen en energieverbruik op www.siemens-home.bsh-group.com/be/nl. - ¹⁾ Volgens EN 61591. In kringloopwerking, voorzien van cleanAir Plus-filters (in optie) indien compatibel. ²⁾ Geluidsniveau op max. normaalstand volgens norm EN 60704-2-13 in dB(A) re 1 pW.

* Vrijblijvend aanbevolen marktprijs op 01/10/2023. BTW en Recupelbijdrage € 1,00 inbegrepen.

Uitschuifbare dampkappen

90 - 60 cm

studioLine



studioLine



Referentie	LI97SB531S	LI67SB531S
Reeks	iQ300	iQ300
Type	Uitschuifbare dampkap	Uitschuifbare dampkap
Prijs*	€ 849,99	€ 719,99
Breedte	90 cm	60 cm
Kleur toestel / schouw	Zilver metaalkleur	Zilver metaalkleur
Home Connect – cookConnect system	–	–
Bediening	Druktoetsen en LED-aanduiding	Druktoetsen en LED-aanduiding
iQdrive	■	■
Vermogens	3 + 1 intensiefstand	3 + 1 intensiefstand
Afzuigvermogen luchtafvoer: min./ max./ int. ¹⁾	210 / 397 / 729 m³/u	211 / 399 / 728 m³/u
Afzuigvermogen kringloopwerking: min./ max./ int. ¹⁾	168 / 358 / 628 m³/u	168 / 358 / 628 m³/u
Geluidsniveau luchtafvoer / kringloopwerking ²⁾	53 / 60 dB	53 / 60 dB
Verlichting / softLight / dimfunctie	3 x LED 1,5 W / – / –	2 x LED 1,5 W / – / –
Diversen	Zwarte studioLine afwerkingslijst meegeleverd	Zwarte studioLine afwerkingslijst meegeleverd

Uitschuifbare dampkappen

60 cm



Referentie	LI64LA521
Reeks	iQ100
Type	Uitschuifbare dampkap
Prijs*	€ 339,99
Breedte	60 cm
Kleur toestel / schouw	Zilver metaalkleur
Home Connect – cookConnect system	–
Bediening	Tuimelschakelaars
iQdrive	–
Vermogens	3
Afzuigvermogen luchtafvoer: min./ max./ int. ¹⁾	259 / 389 / – m³/u
Afzuigvermogen kringloopwerking: min./ max./ int. ¹⁾	196 / 257 / – m³/u
Geluidsniveau luchtafvoer / kringloopwerking ²⁾	67 / 69 dB
Verlichting / softLight / dimfunctie	2 x LED 1,5 W / – / –
Diversen	Telescopisch gedeelte zonder afwerking

Inbouwschema's: vanaf pagina 157

Meer informatie over de toestellen



Energielabel op een schaal van energie-efficiëntieclassen van A+++ tot D. Verdere info over efficiëntieclassen en energieverbruik op www.siemens-home.bsh-group.com/be/nl. - ¹⁾ Volgens EN 61591. In kringloopwerking, voorzien van cleanAir Plus-filters (in optie) indien compatibel.

²⁾ Geluidsniveau op max. normaalstand volgens norm EN 60704-2-13 in dB(A) re 1 pW.

* Vrijblijvend aanbevolen marktprijs op 01/10/2023. BTW en Recupelbijdrage € 1,00 inbegrepen.

Tussenbouw- dampkap

60 cm



Referentie	LE 66 MAC00
Reeks	iQ100
Type	Tussenbouwdampkap
Prijs*	€ 449,99
Breedte	60 cm
Kleur toestel / schouw	Zilver metaalkleur
Home Connect – cookConnect system	–
Bediening	Druktoetsen
iQdrive	–
Vermogens	3
Afzuigvermogen luchtafvoer: min./ max./ int. ¹⁾	256 / 625 / – m³/u
Afzuigvermogen kringloopwerking: min./ max./ int. ¹⁾	208 / 416 / – m³/u
Geluidsniveau luchtafvoer / kringloopwerking ²⁾	70 / 75 dB
Verlichting / softLight / dimfunctie	2 x LED 3 W / – / –
Diversen	–

Afvoer- groepen

86 - 70 cm



Referentie	LB 89585 M	LB 79585 M
Reeks	iQ700	iQ700
Type	Afvoergroep	Afvoergroep
Prijs*	€ 1.259,99	€ 1.189,99
Breedte	86 cm	70 cm
Kleur toestel / schouw	Inox	Inox
Home Connect – cookConnect system	–	–
Bediening	Tiptoetsen	Tiptoetsen
iQdrive	■	■
Vermogens	3 + 1 intensiefstand	3 + 1 intensiefstand
Afzuigvermogen luchtafvoer: min./ max./ int. ¹⁾	210 / 610 / 800 m³/u	210 / 575 / 775 m³/u
Afzuigvermogen kringloopwerking: min./ max./ int. ¹⁾	211 / 563 / 727 m³/u	211 / 533 / 722 m³/u
Geluidsniveau luchtafvoer / kringloopwerking ²⁾	64 / 71 dB	64 / 71 dB
Verlichting / softLight / dimfunctie	2 x LED 1 W / – / ■	2 x LED 1 W / – / ■
Diversen	Randafzuiging, filterafdekking in glas	Randafzuiging, filterafdekking in glas

Inbouwschema's: vanaf pagina 157

Energielabel op een schaal van energie-efficiëntieclassen van A+++ tot D. Verdere info over efficiëntieclassen en energieverbruik op www.siemens-home.bsh-group.com/be/nl. - ¹⁾ Volgens EN 61591. In kringloopwerking, voorzien van cleanAir Plus-filters (in optie) indien compatibel.

²⁾ Geluidsniveau op max. normaalstand volgens norm EN 60704-2-13 in dB(A) re 1 pW.

* Vrijblijvend aanbevolen marktprijs op 01/10/2023. BTW en Recupelbijdrage € 1,00 inbegrepen.

Afvoer- groepen

86 - 70 cm



Referentie	LB 88 574	LB 78 574
Reeks	iQ500	iQ500
Type	Afvoergroep	Afvoergroep
Prijs*	€ 849,99	€ 779,99
Breedte	86 cm	70 cm
Kleur toestel / schouw	Inox	Inox
Home Connect – cookConnect system	–	–
Bediening	Tiptoetsen	Tiptoetsen
iQdrive	–	–
Vermogens	3 + 1 intensiefstand	3 + 1 intensiefstand
Afzuigvermogen luchtafvoer: min./ max./ int. ¹⁾	345 / 630 / 730 m³/u	345 / 630 / 730 m³/u
Afzuigvermogen kringloopwerking: min./ max./ int. ¹⁾	319 / 568 / 639 m³/u	304 / 571 / 664 m³/u
Geluidsniveau luchtafvoer / kringloopwerking ²⁾	65 / 71 dB	66 / 72 dB
Verlichting / softLight / dimfunctie	2 x LED 1 W / – / –	2 x LED 1 W / – / –
Diversen	Randafzuiging, design filterafdekking in inox	Randafzuiging, design filterafdekking in inox

Afvoergroep

52 cm



Referentie	LB 57 574
Reeks	iQ500
Type	Afvoergroep
Prijs*	€ 719,99
Breedte	52 cm
Kleur toestel / schouw	Inox
Home Connect – cookConnect system	–
Bediening	Tiptoetsen
iQdrive	–
Vermogens	3 + 1 intensiefstand
Afzuigvermogen luchtafvoer: min./ max./ int. ¹⁾	295 / 560 / 615 m³/u
Afzuigvermogen kringloopwerking: min./ max./ int. ¹⁾	287 / 533 / 581 m³/u
Geluidsniveau luchtafvoer / kringloopwerking ²⁾	67 / 72 dB
Verlichting / softLight / dimfunctie	2 x LED 1 W / – / –
Diversen	Randafzuiging, design filterafdekking in inox

Inbouwschema's: vanaf pagina 157

Meer informatie over de toestellen



Energielabel op een schaal van energie-efficiëntieclassen van A+++ tot D. Verdere info over efficiëntieclassen en energieverbruik op www.siemens-home.bsh-group.com/be/nl. - ¹⁾ Volgens EN 61591. In kringloopwerking, voorzien van cleanAir Plus-filters (in optie) indien compatibel.

²⁾ Geluidsniveau op max. normaalstand volgens norm EN 60704-2-13 in dB(A) re 1 pW.

* Vrijblijvend aanbevolen marktprijs op 01/10/2023. BTW en Recupelbijdrage € 1,00 inbegrepen.

Toebehoren

			LD98WMM66	LD98WMM65	LD98WMM60	LD88WMM66	LD88WMM65
			glassdraftAir system – Referenties				
Toebehoren voor glassdraftAir system							
cleanAir Plus-set 80 cm	LZ21WWI16	€ 317,99*				■	■
cleanAir Plus-set 90 cm	LZ21WWI17	€ 338,99*	■	■	■		
cleanAir Plus-koolstoffilter (vervanging)	LZ21WWB16	€ 126,99*	■	■	■	■	■
Starterset met regenererbare actieve koolstoffilters	LZ21WWJ11	€ 953,99*				■	■
	LZ21WWJ12	€ 1.059,99*	■	■	■		
Montageset voor motor op afstand	LZ21WWM11	€ 264,99*	■	■	■	■	■
Naadloze combinatiekit 80 cm (seamless combination)	LZ28WWY12	€ 159,99*					■
Naadloze combinatiekit 90 cm (seamless combination)	LZ29WWY12	€ 159,99*	■	■	■		
Overgangstuk vlak naar rond met verticale bocht 90° in kunststof ¹⁾	HZ9VDSI1	€ 32,99*	■	■	■	■	■
Vlakkanaal zacht kunststof 50 cm ¹⁾	HZ9VDSM1	€ 19,99*	■	■	■	■	■
Vlakkanaal zacht kunststof 100 cm ¹⁾	HZ9VDSM2	€ 38,99*	■	■	■	■	■
Horizontale bocht 90° in kunststof ¹⁾	HZ9VDSB1	€ 32,99*	■	■	■	■	■
Verticale bocht 90° in kunststof (voor werkblad van 70 cm) ¹⁾	HZ9VDSB2	€ 32,99*	■	■	■	■	■
Overgangstuk vlak naar rond in kunststof ¹⁾	HZ9VDSI0	€ 32,99*	■	■	■	■	■
Verbindingsstuk vlak in kunststof (vrouwelijk) ¹⁾	HZ9VDS51	€ 14,99*	■	■	■	■	■
Onderhoud en reiniging van dampkappen: zie pagina 135							

¹⁾ Afgebeeld op p. 91

<p>LZ21WWI16 - LZ21WWI17</p>  <p>glassdraftAir – cleanAir Plus-set</p>	<p>LZ21WWB16</p>  <p>glassdraftAir – cleanAir Plus-koolstoffilters (vervanging)</p>	<p>LZ21WWJ11 - LZ21WWJ12</p>  <p>glassdraftAir – Regenererbare koolstoffilters starterset voor kringloopwerking</p>
<p>LZ21WWM11</p>  <p>glassdraftAir – Montageset voor motor op afstand</p>	<p>LZ28WWY12 - LZ29WWY12</p>  <p>glassdraftAir – Naadloze combinatiekit (seamless combination)</p>	

			LJ97BAM60	LJ67BAM60
			Geïntegreerde design schouwdampkappen – Referenties	
Toebehoren voor geïntegreerde design schouwdampkap				
cleanAir Plus-set ²⁾ (schema's, zie technische pagina's)	LZ11XC16	€ 243,99*	■	■
cleanAir Plus-koolstoffilter ²⁾ (vervanging)	LZ11XB16	€ 78,99*	■	■
Regenererbare koolstoffilter starterset ²⁾ (schema's, zie technische pagina's)	LZ11TD11	€ 614,99*	■	■
Regenererbare koolstoffilter voor cleanAir-set ²⁾	LZ10ITP00	€ 370,99*	■	■
Standaard cleanAir-set voor kringloopwerking	LZ16IBI14	€ 52,99*	■	■
Actieve cleanAir-koolstoffilter (vervanging)	LZ16IBB14	€ 31,99*	■	■
Schouwverlenging - 187 - 360 mm	LZ11IBN61	€ 169,99*	■	■
Schouwverlenging - 450 - 854 mm	LZ11IBK61	€ 199,99*	■	■
Onderhoud en reiniging van dampkappen: zie pagina 135				

²⁾ Afgebeeld op p. 91



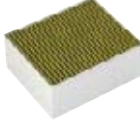


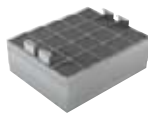
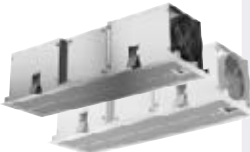


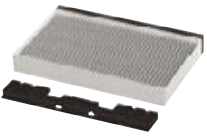
<p>LZ16IBI14</p>  <p>Standaard cleanAir-set voor kringloopwerking voor geïntegreerde design schouwdampkap</p>	<p>LZ16IBB14</p>  <p>Actieve cleanAir-koolstoffilter voor geïntegreerde design schouwdampkap (vervanging)</p>	<p>LZ11IBN61 - LZ11IBK61</p>  <p>Schouwverlenging LZ11IBN61: 187 - 360 mm LZ11IBK61: 450 - 854 mm</p>
---	---	---

*Vrijblijvend aanbevolen marktprijs op 01/10/2023. BTW inbegrepen.

Toebehoren

Decoratieve plafond- en eilanddampkappen – Referenties				LR27CBS20	LR97CBS20	LR97CAQ.0	LR27CBS20	LR96CBS25	LR96CAQ.0		LF91BUIV55	LF98BIR55	LF97BCP50
Toebehoren voor decoratieve dampkappen				voor plafond						voor eiland			
cleanAir Plus-set <i>(schema's, zie technische pagina's)</i>	inox	LZ21JCC56	€ 455,99*	■	■	■							
	wit	LZ21JCC26	€ 455,99*	■	■	■							
		LZ22CXC56	€ 399,99*								■	■	■
cleanAir Plus-koolstoffilter (vervanging)		LZ31XXB16	€ 78,99*	■	■	■					■	■	■
Regeneerbare koolstoffilter starterset <i>(schema's, zie technische pagina's)</i>	inox	LZ20JCD50	€ 709,99*	■	■	■							
	wit	LZ20JCD20	€ 709,99*	■	■	■							
		LZ22FXD51	€ 667,99*								■	■	■
Regeneerbare koolstoffilter voor cleanAir-set		LZ00XXP00	€ 317,99*	■	■	■					■	■	■
cleanAir-set <i>(schema's, zie technische pagina's)</i>	inox	LZ21JXC51	€ 635,99*				■	■	■				
	wit	LZ21JXC21	€ 635,99*				■	■	■				
cleanAir koolstoffilter (vervanging)		LZ21JCB11	€ 78,99*				■	■	■				
Standaard cleanAir-set (kringloopwerking)		LZ22CBI14	€ 52,99*								■	■	■
Actieve cleanAir-koolstoffilter (vervanging)		LZ32CBB14	€ 31,99*								■	■	■

Onderhoud en reiniging van dampkappen: zie pagina 135

<p>LZ21JCC56 - LZ21JCC26</p>  <p>cleanAir Plus-set voor plafond-dampkap, wit of inox</p>	<p>LZ22CXC56</p>  <p>cleanAir Plus-set voor eilanddampkap</p>	<p>LZLZ231XXB16</p>  <p>cleanAir Plus-koolstoffilter (vervanging)</p>
<p>LZ20JCD50 - LZ20JCD20</p>  <p>Regeneerbare koolstoffilter starterset voor plafond-dampkap, wit of inox</p>	<p>LZ22FXD51</p>  <p>Regeneerbare koolstoffilter starterset voor eilanddampkap</p>	<p>LZ00XXP00</p>  <p>Regeneerbare koolstoffilter voor cleanAir-set (tot 10 jaar)</p>
<p>LZ21JXC51 - LZ21JXC21</p>  <p>cleanAir-set voor compacte plafond-dampkap, wit of inox</p>	<p>LZ21JCB11</p>  <p>Koolstoffilter voor cleanAir-set (vervanging)</p>	<p>LZ22CBI14</p>  <p>Standaard cleanAir-set voor kringloopwerking voor eilanddampkap</p>
<p>LZ32CBB14</p>  <p>Actieve cleanAir-koolstoffilter voor eilanddampkap (vervanging)</p>		

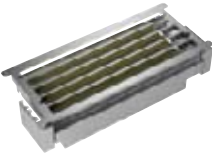

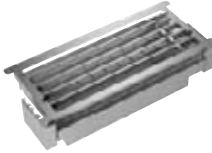
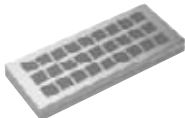






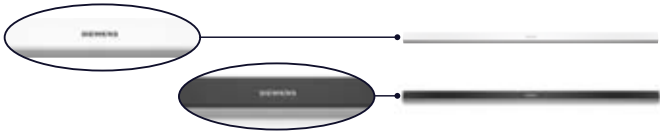


Ventilatiekanalen in inox en installatiekanalen

In de technische pagina's vind je niet alleen alle informatie en technische schema's voor de verlengstukken van het telescopisch gedeelte voor een wand- of eilanddampkap voor zowel luchtafvoer als kringloopwerking (de totale hoogte hangt af van het type dampkap); maar ook ventilatiekanalen die een positief effect hebben op de efficiëntie en het geluidsniveau van de dampkap.



Toebehoren

Uitschuifbare dampkappen – Referenties			LI99SA684	LI97SA561S	LI67SA561S	LI97SB531S	LI67SB531S	LI64LA521
Toebehoren voor uitschuifbare dampkappen								
cleanAir Plus-set (schema's, zie technische pagina's)	LZ11IXC16	€ 243,99*	■	■	■	■	■	
cleanAir Plus-koolstoffilter (vervangings)	LZ11IXB16	€ 78,99*	■	■	■	■	■	
Regeneerbare koolstoffilter starterset (schema's, zie technische pagina's)	LZ11ITD11	€ 614,99*	■	■	■	■	■	
Regeneerbare koolstoffilter voor cleanAir-set	LZ10ITP00	€ 370,99*	■	■	■	■	■	
Standaard cleanAir-set voor kringloopwerking	LZ12ITI14	€ 52,99*	■	■	■	■	■	
	LZ11ITI14	€ 52,99*						■
Actieve cleanAir-koolstoffilter (vervangings)	LZ12ITB14	€ 38,99*	■	■	■	■	■	
	LZ11ITB14	€ 38,99*						■
Montageset - 90 cm	LZ49200	€ 59,99*	■	■		■		
Neerlaatkader - 90 cm (schema's, zie technische pagina's)	LZ49601	€ 189,99*	■	■		■		
Neerlaatkader - 60 cm (schema's, zie technische pagina's)	LZ46600	€ 158,99*			■		■	
Design afwerkingslijst - 90 cm	LZ49850	€ 158,99*				■		
Afwerkingslijst - 90 cm - wit	LZ49521	€ 105,99*				■		
Afwerkingslijst - 90 cm - zwart	LZ49561	€ 105,99*				■		
Design afwerkingslijst - 60 cm	LZ46850	€ 137,99*					■	
Afwerkingslijst - 60 cm - inox	LZ46551	€ 49,99*						■
Afwerkingslijst - 60 cm - wit	LZ46521	€ 84,99*					■	■
Afwerkingslijst - 60 cm - zwart	LZ46561	€ 84,99*					■	■
Onderhoud en reiniging van dampkappen: zie pagina 135								

LZ11IXC16  cleanAir Plus-set voor uitschuifbare en geïntegreerde design dampkappen	LZ11IXB16  cleanAir Plus-koolstoffilter voor uitschuifbare en geïntegreerde design dampkappen (vervangings)	LZ11ITD11  Regeneerbare koolstoffilter starterset voor uitschuifbare en geïntegreerde design dampkappen
LZ10ITP00  Regeneerbare koolstoffilter voor cleanAir-set (tot 10 jaar)	LZ12ITI14 - LZ11ITI14  Standaard cleanAirset voor kringloopwerking voor uitschuifbare dampkap	LZ12ITB14  Actieve cleanAir-koolstoffilter voor uitschuifbare dampkap (vervangings)
LZ11ITB14  Actieve cleanAir-koolstoffilter voor uitschuifbare dampkap (vervangings)	LZ49200  Montageset voor uitschuifbare dampkap van 90 cm breedte	LZ49601  Neerlaatkader voor uitschuifbare dampkap van 90 cm breedte
LZ46600  Neerlaatkader voor uitschuifbare dampkap van 60 cm breedte	LZ49521 - LZ49561  Afwerkingslijst 90 cm breedte LZ49521: wit LZ49561: zwart	
LZ46551 - LZ46521 - LZ46561  Afwerkingslijst 60 cm breedte LZ46551: inox LZ46521: wit LZ46561: zwart	LZ49850 - LZ46850  Design afwerkingslijsten LZ49850: 90 cm LZ46850: 60 cm	

*Vrijblijvend aanbevolen marktprijs op 01/10/2023. BTW inbegrepen.

Toebehoren

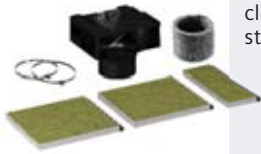
Decoratieve wanddampkappen – Referenties			LC91KLT65	LC81KAN65	LC87KFN65	LC67KFN60	LC91BLUV55	LC91BUR50	LC97BIR55	LC97BHP55	LC97BCP50	LC96BBM65	LC96BBM50	LC94PBC50	LC66BBM50	LC64PBC50
Toebehoren voor decoratieve wanddampkappen			headFree													
cleanAir Plus starterset	LZ11BKI16	€ 126,99*	■	■												
cleanAir Plus starterset (zonder schouw)	LZ11BKV16	€ 106,99*	■	■												
cleanAir Plus vervangfilters	LZ11BKB16	€ 83,99*	■	■												
cleanAir Plus starterset	LZ11KKI16	€ 126,99*			■	■										
cleanAir Plus starterset (zonder schouw)	LZ11KKV16	€ 106,99*			■	■										
cleanAir Plus vervangfilters	LZ11KKB16	€ 83,99*			■	■										
Regeneerbare set voor kringloopwerking	LZ11BKS11	€ 967,99*	■	■												
Regeneerbare set voor kringloopwerking (zonder schouw)	LZ11BKR11	€ 935,99*	■	■												
Regeneerbare vervangfilters	LZ11BKP11	€ 924,99*	■	■												
cleanAir Plus-set (schema's, zie technische pagina's)	LZ11FXC56	€ 285,99*					■	■	■	■	■		■		■	
	LZ12CXC56	€ 317,99*														
Regeneerbare koolstoffilter starterset (zie technische pagina's)	LZ11FXD51	€ 582,99*					■	■	■	■	■		■		■	
	LZ12FXD51	€ 582,99*														
Geïntegreerde cleanAir Plus-set	LZ11DXI16	€ 126,99*										■	■		■	
	LZ11CXI16	€ 126,99*					■	■	■	■	■					
Geïntegreerde set – regeneerbaar	LZ10FXJ00	€ 423,99*										■	■		■	
	LZ10FXJ05	€ 423,99*					■	■	■	■	■					
cleanAir Plus-koolstoffilter (vervanging)	LZ31XXB16	€ 78,99*					■	■	■	■	■	■	■		■	
Regeneerbare koolstoffilter voor cleanAir-set	LZ00XXP00	€ 317,99*					■	■	■	■	■	■	■		■	
Standaard cleanAir-set voor kringloopwerking	LZ11DXI14	€ 52,99*										■	■		■	
	LZ12CBI14	€ 52,99*					■	■	■	■	■					
Standaardset voor kringloopwerking	LZ52750	€ 52,99*												■		■
Actieve cleanAir-koolstoffilter (vervanging)	LZ11DXB14	€ 31,99*										■	■		■	
	LZ32CBB14	€ 31,99*					■	■	■	■	■					
Actieve koolstoffilter (vervanging)	LZ52751	€ 31,99*												■		■
Inox achterwand - 65 x 90 x 1 cm (H x B x D) (niet afgebeeld / zie technische pagina's)	LZ50960	€ 115,99*					■	■	■	■	■		■	■		
Onderhoud en reiniging van dampkappen: zie pagina 135																

Afvoergroepen en tussenbouwdampkap – Referenties			LB89585M	LB79585M	LB88574	LB78574	LB57574		LE66MAC00
Toebehoren voor afvoergroepen en tussenbouwdampkap									
cleanAir Plus-set ¹⁾ (schema's, zie technische pagina's)	LZ11IXC16	€ 243,99*	■	■	■	■	■		
cleanAir Plus-koolstoffilter ¹⁾ (vervanging)	LZ11IXB16	€ 78,99*	■	■	■	■	■		
Regeneerbare koolstoffilter starterset ¹⁾ (schema's, zie technische pagina's)	LZ11ITD11	€ 614,99*	■	■	■	■	■		
Regeneerbare koolstoffilter voor cleanAir-set ¹⁾	LZ10ITP00	€ 370,99*	■	■	■	■	■		
Standaardset voor kringloopwerking	LZ55750	€ 158,99*	■	■	■	■	■		
Actieve koolstoffilters (vervanging)	LZ55651	€ 84,99*	■	■	■	■	■		
	LZ10IMA00	€ 38,99*							■
Onderhoud en reiniging van dampkappen: zie pagina 135									

¹⁾ Afgebeeld op p. 91

Toebehoren

LZ11BK116



cleanAir Plus starterset

LZ11BKV16



cleanAir Plus starterset (zonder schouw)

LZ11BKB16



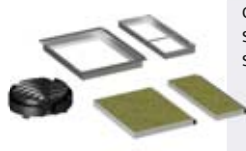
cleanAir Plus vervangfilters

LZ11KKI16



cleanAir Plus starterset

LZ11KKV16



cleanAir Plus starterset (zonder schouw)

LZ11KKB16



cleanAir Plus vervangfilters

LZ11BKS11



Regeneerbare set voor kringloopwerking

LZ11BKR11



Regeneerbare set voor kringloopwerking (zonder schouw)

LZ11BKP11



Regeneerbare vervangfilters

LZ11FXC56 - LZ11FXD51



LZ11FXC56
cleanAir Plus-set

LZ11FXD51
Regeneerbare koolstoffilter starterset

LZ12CXC56



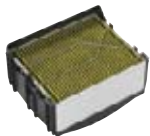
cleanAir Plus-set voor wanddampkap

LZ12FXD51



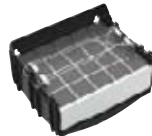
Regeneerbare koolstoffilter starterset voor wanddampkap

LZ11CXI16 - LZ11DXI16



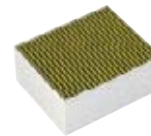
Geïntegreerde cleanAir Plus-set voor wanddampkap

LZ10FXJ00 - LZ10FXJ05



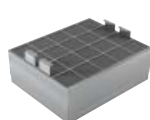
Geïntegreerde set voor wanddampkap - regeneerebaar

LZ31XXB16



cleanAir Plus-koolstoffilter (vervanging)

LZ 00XXP00



Regeneerbare koolstoffilter voor cleanAir-set (tot 10 jaar)

LZ11DXI14



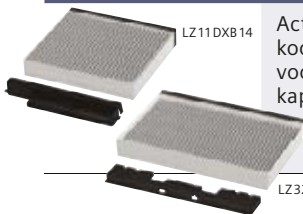
Standaard cleanAir-set voor kringloopwerking voor wanddampkap

LZ12CBI14



Standaard cleanAir-set voor kringloopwerking voor wanddampkap

LZ11DXB 14 - LZ32CBB14



Actieve cleanAir-koolstoffilters voor wanddampkap (vervanging)

LZ52750



Standaardset voor kringloopwerking voor wanddampkap

LZ52751



Actieve koolstoffilters voor wanddampkap (vervanging)

LZ55750



Standaardset voor kringloopwerking voor afvoergroep

LZ55651



Actieve koolstoffilters voor afvoergroep (vervanging)

LZ10IMA00



Actieve koolstoffilters voor tussenuitbouw dampscherm (vervanging)

Blijf in contact met je verbeelding

Koelkasten en diepvriezers die de versheid van je voeding garanderen, zijn de norm geworden. Dat betekent echter niet dat je genoeg moet nemen met een standaard toestel. Siemens biedt een uitgebreid gamma inbouwkoelkasten aan die aansluiten bij elke behoefte en elke keuken.

Van 88 cm tot 193,5 cm, ééndeurskoelkast met of zonder diepvriesgedeelte, of een tweedeurs koel-vriescombinatie, met lowFrost of noFrost, met een hyperFresh Premium of hyperFresh Plus vershoudlade, ...

Dankzij de ruime keuze aan Siemens innovaties vind je het toestel dat aan je specifieke behoeften voldoet. Een toestel dat al jouw ingrediënten zo lang mogelijk en in de beste omstandigheden bewaart.



Vers, super vers, hyperFresh

Bewaar je voedsel in de beste omstandigheden.



Driemaal langer vers: hyperFresh Premium 0°C.

Zowel temperatuur als vochtigheidsgraad zijn kritieke elementen in de bewaring van voedingsmiddelen.

De hyperFresh Premium-lades - een voor fruit en groenten, met een vochtigheidsregelaar; en één voor vlees en vis, met instelbare temperatuur tussen -1 en +3°C bieden duidelijke voordelen.

Het voedsel blijft tot 3 keer langer vers en de essentiële vitamines blijven bewaard.



Tweemaal langer vers: hyperFresh Plus.

De hyperFresh Plus-lade zorgt er ook voor dat je voedsel in optimale omstandigheden wordt bewaard. Zo blijft alles opmerkelijk langer vers en optimaal van smaak.

Fruit of groenten? Maak gewoon je keuze en de luchtvochtigheid wordt aangepast.



Geniet langer van versheid: hyperFresh.

Dankzij de hyperFresh-lade, die zeer eenvoudig is in gebruik, geniet je langer van ultieme versheid.

Zowel de vorm als de functie werden ontwikkeld om een uitstekende omgeving te creëren voor je fruit en groenten. Je geniet dus van een betere kwaliteit en versheid, die je kan zien, voelen en proeven.

Met het hyperFresh-systeem bewaar je je voedsel in de beste omstandigheden. De sensoren in de koelkast garanderen een constante binnentemperatuur en zowel de temperatuur (voor vlees & vis) als de luchtvochtigheid (voor fruit & groenten) kunnen individueel aangepast worden.

We maken ruimte
voor jouw levensstijl



Ontdek onze nieuwe XXL en XL integreerbare combi-bottom :

Tot 45% meer ruimte voor je boodschappen.

De tijden dat de koelkast te klein was zijn voorbij. Met de integreerbare koel-vriescombinatie van 193,5 cm hoog en 70,8 cm (XXL) of standaard 54,1 cm (XL) cm breed heb je alle ruimte die je nodig hebt – tot zelfs 45%* meer capaciteit voor je wekelijkse boodschappen.

(*11% voor het XL model)

Je hoeft dus geen extra boodschappen te doen voor je grote diner. Al je boodschappen blijven vers en lekker. Of het nu gaat om grote borden sushi, vers fruit en verse groenten of een heleboel flessen. Er is genoeg ruimte voor meer dan één etentje per week.

» Kies de combi-bottom die past bij jouw keuken - en jouw leven.



Jouw koelkast, een betrouwbare partner



openAssist. Vraag hulp om je koelkast te openen.

Nieuw bij Siemens: een eenvoudig spraakcommando volstaat, als je Voice Control hebt, anders is een lichte druk voldoende om je koelkast te openen (push/pull systeem).

Wat je in je handen hebt, moet je niet meer neerleggen. Een lichte druk en de deur sluit opnieuw, geruisloos en automatisch. openAssist houdt je kastdeuren altijd proper, zelfs als je aan het koken bent.



Altijd goed gesloten: de softClose Door.

Hoe vaak blijft de deur van koel- of diepvrieskasten niet op een kier staan? Dankzij de "softClose Door" behoort dit risico nu tot het verleden en wordt de deur altijd goed gesloten. Bovendien is er in alle scharnieren een demping geïntegreerd. Zo kan je zelfs zware deuren een hele levenscyclus lang makkelijk en zeker sluiten.



Home Connect. Home is where your app is.

Met de eenvoudig te bedienen Home Connect app heb je toegang tot, en beheer je instellingen van je koelkast waar en wanneer je wil, zonder dat je de deur van het toestel moet openen. Ontvang ook een melding wanneer de temperatuur aangepast moet worden of als de deur per ongeluk wordt geopend. De app geeft informatie over de voedingswaarden van je producten, hoe je ze het best bewaart en waar je ze het beste plaatst.

» Een nieuwe koele ervaring.



Nooit meer ontdooien: noFrost-technologie.

In koeltoestellen met noFrost-technologie zorgt een circulatiesysteem ervoor dat de luchtvochtigheid uit de koelruimte naar een externe verdampingsschaal geleid wordt. Het toestel zal zichzelf ook regelmatig ontdooien, zonder dat het hiervoor manueel uitgeschakeld moet worden. Het gevolg: de binnenlucht blijft aangenaam droog en er is geen ijsvorming op de binnenwanden van het toestel of rijpafzetting op de voedingsmiddelen. Bovendien blijft het energieverbruik altijd op hetzelfde lage niveau.



lowFrost: minder vaak ontdooien.

Als ijs- en rijpafzettingen zich ophopen, gaan koeltoestellen meer stroom verbruiken. Dankzij de innovatieve lowFrost-technologie, inclusief het speciale "wraparound" verdampings-systeem, is de eventuele ijs- of rijplaag niet alleen dunner en gelijkmatiger maar verloopt het ontdooien ook sneller.



Wijnklimaatkast

Wijn bewaren,
een kwestie van smaak.

**Wijn is als goed gezelschap: om te koesteren.
En om thuis van te genieten.**

De wijnklimaatkast van Siemens is de ideale metgezel voor wijnliefhebbers. Om je collectie te bewaren én te presenteren! De 2 afzonderlijk regelbare temperatuurzones, de eikenhouten planken en telescopische rails, de sfeervolle LED-verlichting met presentatiemodus en de glazen deur met UV-filter zorgen voor de beste omstandigheden voor de opslag van verschillende soorten wijn – tot 44 flessen maximum. Bovendien met een maximale reductie van geluid en trillingen.



studioLine

Bij studioLine zit de verfijning in de details.

studioLine koelkasten bieden je enkele van de „extra’s” die deze toestellen uniek maken, zoals de black inox afwerking en het fraai gegraveerde studioLine-logo of de opdimmende LED-verlichting **dimLight**.

Integreerbare combi-bottom XXL

193,5 x 71 cm

studioLine



Referentie	KB96 NSDD0
Reeks	iQ500
Prijs*	€ 2.249,99
Hoogte	193,5 cm (nischbreedte 71 cm, toestelbreedte 70,8 cm)
noFrost / lowFrost	noFrost
Home Connect	■
Type deur	Vaste deur, softClose door
Energieverbruik per jaar	204 kWh/a (klasse D)
Display	LED
Inhoud koelgedeelte	284 l
Inhoud vriesgedeelte	98 l
Versheidssysteem	hyperFresh
Geluidsniveau	33 dB (klasse B)
Verlichting koelgedeelte	dimLight LED
Flessenrek	verchroomd
Diversen	freezerLight, verstevigingsset voor vaste deur meegeleverd

studioLine



Referentie	KI96 NSFDO
Reeks	iQ300
Prijs*	€ 1.829,99
Hoogte	193,5 cm (standaard nischbreedte, toestelbreedte 54,8 cm)
noFrost / lowFrost	noFrost
Home Connect	-
Type deur	Vaste deur
Energieverbruik per jaar	184 kWh/a (klasse D)
Display	LED
Inhoud koelgedeelte	214 l
Inhoud vriesgedeelte	75 l
Versheidssysteem	hyperFresh
Geluidsniveau	35 dB (klasse B)
Verlichting koelgedeelte	LED
Flessenrek	verchroomd
Diversen	-

Integreerbare combi-bottom

177,5 cm

studioLine



Referentie	KI87 FSDBO
Reeks	iQ700
Prijs*	€ 2.099,99
Hoogte	177,5 cm
noFrost / lowFrost	lowFrost
Home Connect	-
Type deur	Vaste deur, softClose door
Energieverbruik per jaar	118 kWh/a (klasse B)
Display	touchControl
Inhoud koelgedeelte	175 l
Inhoud vriesgedeelte	62 l
Versheidssysteem	hyperFresh Premium
Geluidsniveau	34 dB (klasse B)
Verlichting koelgedeelte	dimLight LED
Flessenrek	verchroomd
Diversen	-

studioLine



Referentie	KI86 FSDEO
Reeks	iQ700
Prijs*	€ 1.959,99
Hoogte	177,5 cm
noFrost / lowFrost	noFrost
Home Connect	-
Type deur	Vaste deur, softClose door
Energieverbruik per jaar	252 kWh/a (klasse E)
Display	touchControl
Inhoud koelgedeelte	156 l
Inhoud vriesgedeelte	67 l
Versheidssysteem	hyperFresh Premium
Geluidsniveau	36 dB (klasse C)
Verlichting koelgedeelte	dimLight LED
Flessenrek	verchroomd
Diversen	-

studioLine



Referentie	KI86 NSDDO
Reeks	iQ500
Prijs*	€ 1.829,99
Hoogte	177,5 cm
noFrost / lowFrost	noFrost
Home Connect	-
Type deur	Vaste deur, softClose door
Energieverbruik per jaar	186 kWh/a (klasse D)
Display	LED
Inhoud koelgedeelte	184 l
Inhoud vriesgedeelte	76 l
Versheidssysteem	hyperFresh
Geluidsniveau	35 dB (klasse B)
Verlichting koelgedeelte	LED
Flessenrek	verchroomd
Diversen	freezerLight

Inbouwschema's: vanaf pagina 157

Meer informatie over de toestellen



Integreerbare combi-bottom

177,5 cm



New



Referentie	KI 86 NVFE 0	KI 86 NNSE 0	KI 86 SHDD 0
Reeks	iQ 300	iQ100	iQ500
Prijs*	€ 1.559,99	€ 1.419,99	€ 1.809,99
Hoogte	177,5 cm	177,5 cm	177,5 cm
noFrost / lowFrost	noFrost	noFrost	lowFrost
Home Connect	–	–	■
Type deur	Vaste deur	Mobiele deur	Vaste deur, softClose door
Energieverbruik per jaar	234 kWh/a (klasse E)	234 kWh/a (klasse E)	164 kWh/a (klasse D)
Display	LED	LED	touchControl
Inhoud koelgedeelte	184 l	184 l	191 l
Inhoud vriesgedeelte	76 l	76 l	74 l
Versheidssysteem	hyperFresh	-	hyperFresh Plus
Geluidsniveau	35 dB (klasse B)	39 dB (klasse C)	38 dB (klasse C)
Verlichting koelgedeelte	LED	LED	LED
Flessenrek	verchroomd	–	–
Diversen	–	–	–

studioLine

Integreerbare combi-bottom

177,5 cm



5 year
Warranty



KI86SADE0

5 year
Warranty



New

Referentie	KI 87 SSDE 0	KI 86 SADE 0	KI 86 SAFE 0	KI 86 VVFE 0
Reeks	iQ500	iQ500		iQ300
Prijs*	€ 1.539,99	€ 1.489,99	€ 1.439,99	€ 1.279,99
Hoogte	177,5 cm	177,5 cm		177,5 cm
noFrost / lowFrost	lowFrost	lowFrost		lowFrost
Home Connect	–	–		–
Type deur	Vaste deur, softClose door	Vaste deur, softClose door	Vaste deur	Vaste deur
Energieverbruik per jaar	207 kWh/a (klasse E)	219 kWh/a (klasse E)		229 kWh/a (klasse E)
Display	touchControl	touchControl		LED
Inhoud koelgedeelte	209 l	192 l		183 l
Inhoud vriesgedeelte	63 l	74 l		84 l
Versheidssysteem	hyperFresh Plus	hyperFresh Plus		hyperFresh
Geluidsniveau	36 dB (klasse C)	36 dB (klasse C)		35 dB (klasse B)
Verlichting koelgedeelte	dimLight LED	LED		LED
Flessenrek	verchroomd	–		verchroomd
Diversen	–	5 jaar waarborg	–	–

Inbouwschema's: vanaf pagina 157

Energie label op een schaal van energie-efficiëntie klassen van A tot G.

* Vrijblijvend aanbevolen marktprijs op 01/10/2023. BTW en Recupelbijdrage € 10,00 inbegrepen.

Integreerbare combi-bottom

177,5 cm



New

Referentie	KI 87 VVFE1	KI 86 VVSE0	KI 87 VNSE0
Reeks	iQ300	iQ300	iQ100
Prijs*	€ 1.279,99	€ 1.229,99	€ 1.169,99
Hoogte	177,5 cm	177,5 cm	177,5 cm
noFrost / lowFrost	lowFrost	lowFrost	lowFrost
Home Connect	–	–	–
Type deur	Vaste deur	Mobiele deur	Mobiele deur
Energieverbruik per jaar	216 kWh/a (klasse E)	229 kWh/a (klasse E)	216 kWh/a (klasse E)
Display	LED	LED	LED
Inhoud koelgedeelte	200 l	183 l	200 l
Inhoud vriesgedeelte	70 l	84 l	70 l
Versheidssysteem	hyperFresh	hyperFresh	–
Geluidsniveau	35 dB (klasse B)	35 dB (klasse B)	35 dB (klasse B)
Verlichting koelgedeelte	LED	LED	LED
Flessenrek	verchromd	verchromd	–
Diversen	–	–	–

Integreerbare combi-bottom

158 cm



Referentie	KI 77 SADE0
Reeks	iQ500
Prijs*	€ 1.319,99
Hoogte	158 cm
noFrost / lowFrost	lowFrost
Home Connect	–
Type deur	Vaste deur, softClose deur
Energieverbruik per jaar	207 kWh/a (klasse E)
Display	touchControl
Inhoud koelgedeelte	169 l
Inhoud vriesgedeelte	62 l
Versheidssysteem	hyperFresh Plus
Geluidsniveau	36 dB (klasse C)
Verlichting koelgedeelte	LED
Flessenrek	–
Diversen	–

Inbouwschema's: vanaf pagina 157

Meer informatie over de toestellen



Integreerbare
koelkasten

177,5 cm

studioLine



studioLine



studioLine



Referentie	KI 81FHOD0	KI 82FSDE0	KI 81FSDE0
Reeks	iQ700	iQ700	iQ700
Prijs*	€ 2.039,99	€ 1.569,99	€ 1.569,99
Hoogte	177,5 cm	177,5 cm	177,5 cm
noFrost / lowFrost	–	–	–
Home Connect	■	–	–
Type deur	Vaste deur, softClose door	Vaste deur, softClose door	Vaste deur, softClose door
Energieverbruik per jaar	120 kWh/a (klasse D)	184 kWh/a (klasse E)	150 kWh/a (klasse E)
Display	touchControl	touchControl	touchControl
Inhoud koelgedeelte	289 l	254 l	289 l
Inhoud vriesgedeelte	–	15 l	–
Versheidssysteem	hyperFresh Premium	hyperFresh Premium	hyperFresh Premium
Geluidsniveau	36 dB (klasse C)	36 dB (klasse C)	37 dB (klasse C)
Verlichting koelgedeelte	dimLight LED	dimLight LED	dimLight LED
Flessenrek	verchromd	verchromd	verchromd
Diversen	openAssist met voicecontrol	–	–

Integreerbare
koelkasten

177,5 cm

studioLine



New

studioLine



studioLine



New

Referentie	KI 82LSDD0	KI 82LVFE0	KI 81RSDD0
Reeks	iQ500	iQ300	iQ500
Prijs*	€ 1.599,99	€ 1.269,99	€ 1.479,99
Hoogte	177,5 cm	177,5 cm	177,5 cm
noFrost / lowFrost	–	–	–
Home Connect	–	–	–
Type deur	Vaste deur, softClose door	Vaste deur	Vaste deur, softClose door
Energieverbruik per jaar	142 kWh/a (klasse D)	177 kWh/a (klasse E)	91 kWh/a (klasse D)
Display	LED	LED	LED
Inhoud koelgedeelte	246 l	246 l	310 l
Inhoud vriesgedeelte	34 l (vriesvak)	34 l (vriesvak)	–
Versheidssysteem	hyperFresh	hyperFresh	hyperFresh
Geluidsniveau	35 dB (klasse B)	39 dB (klasse C)	35 dB (klasse B)
Verlichting koelgedeelte	LED	LED	LED
Flessenrek	verchromd	verchromd	verchromd
Diversen	–	–	–

Inbouwschema's: vanaf pagina 157

Energie label op een schaal van energie-efficiëntie klassen van A tot G.

* Vrijblijvend aanbevolen marktprijs op 01/10/2023. BTW en Recupelbijdrage € 10,00 inbegrepen.

Integreerbare koelkasten

177,5 - 158 cm



Referentie	KI 81 RAFE 1	KI 81 RNSE 0	KI 72 LADE 0
Reeks	iQ500	iQ100	iQ500
Prijs*	€ 1.259,99	€ 1.139,99	€ 1.349,99
Hoogte	177,5 cm	177,5 cm	158 cm
noFrost / lowFrost	-	-	-
Home Connect	-	-	-
Type deur	Vaste deur	Mobiele deur	Vaste deur, softClose door
Energieverbruik per jaar	115 kWh/a (klasse E)	114 kWh/a (klasse E)	174 kWh/a (klasse E)
Display	touchControl	LED	touchControl
Inhoud koelgedeelte	319 l	310 l	214 l
Inhoud vriesgedeelte	-	-	34 l (vriesvak)
Versheidssysteem	hyperFresh Plus	-	hyperFresh Plus
Geluidsniveau	37 dB (klasse C)	39 dB (klasse C)	36 dB (klasse C)
Verlichting koelgedeelte	LED	LED	LED
Flessenrek	verchromd	-	-
Diversen	-	-	-

studioLine

Integreerbare koelkasten

140 cm



Referentie	KI 51 FSDD 0	KI 52 LADE 0	KI 51 RADE 0
Reeks	iQ700	iQ500	iQ500
Prijs*	€ 1.739,99	€ 1.449,99	€ 1.389,99
Hoogte	140 cm	140 cm	140 cm
noFrost / lowFrost	-	-	-
Home Connect	-	-	-
Type deur	Vaste deur, softClose door	Vaste deur, softClose door	Vaste deur, softClose door
Energieverbruik per jaar	111 kWh/a (klasse D)	151 kWh/a (klasse E)	106 kWh/a (klasse E)
Display	touchControl	touchControl	touchControl
Inhoud koelgedeelte	220 l	213 l	247 l
Inhoud vriesgedeelte	-	15 l (vriesvak)	-
Versheidssysteem	hyperFresh Premium	hyperFresh Plus	hyperFresh Plus
Geluidsniveau	38 dB (klasse C)	36 dB (klasse C)	33 dB (klasse B)
Verlichting koelgedeelte	dimLight LED	LED	LED
Flessenrek	-	-	-
Diversen	-	-	-

Inbouwschema's: vanaf pagina 157

Meer informatie over de toestellen



Integreerbare
koelkasten

122,5 cm

studioLine



Referentie	KI 41FADE0	KI 42LADD1	KI 42LSDD1	KI 42LNSE0
Reeks	iQ700	iQ500		iQ100
Prijs*	€ 1.349,99	€ 1.349,99		€ 1.029,99
Hoogte	122,5 cm	122,5 cm		122,5 cm
noFrost / lowFrost	–	–		–
Home Connect	–	–		–
Type deur	Vaste deur, softClose door	Vaste deur, softClose door		Mobiele deur
Energieverbruik per jaar	138 kWh/a (klasse E)	118 kWh/a (klasse D)		147 kWh/a (klasse E)
Display	touchControl	LED		LED
Inhoud koelgedeelte	187 l	172 l		172 l
Inhoud vriesgedeelte	–	15 l (vriesvak)		15 l (vriesvak)
Versheidssysteem	hyperFresh Premium	hyperFresh		–
Geluidsniveau	37 dB (klasse C)	27 dB (klasse A)		35 dB (klasse B)
Verlichting koelgedeelte	LED	LED		LED
Flessenrek	–	verchromd		–
Diversen	–	–		–

Integreerbare
koelkasten

122,5 cm

studioLine

studioLine



Referentie	KI 41RADD1	KI 41RSDD1	KI 41RSFE0	KI 41R5SE0
Reeks	iQ500		iQ300	iQ100
Prijs*	€ 1.289,99		€ 1.039,99	€ 969,99
Hoogte	122,5 cm		122,5 cm	122,5 cm
noFrost / lowFrost	–		–	–
Home Connect	–		–	–
Type deur	Vaste deur, softClose door		Vaste deur	Mobiele deur
Energieverbruik per jaar	81 kWh/a (klasse D)		101 kWh/a (klasse E)	101 kWh/a (klasse E)
Display	LED		LED	LED
Inhoud koelgedeelte	204 l		204 l	204 l
Inhoud vriesgedeelte	–		–	–
Versheidssysteem	hyperFresh		–	–
Geluidsniveau	28 dB (klasse A)		35 dB (klasse B)	35 dB (klasse B)
Verlichting koelgedeelte	LED		LED	LED
Flessenrek	verchromd		verchromd	–
Diversen	–		–	–

Inbouwschema's: vanaf pagina 157

Energie label op een schaal van energie-efficiëntie klassen van A tot G.

* Vrijblijvend aanbevolen marktprijs op 01/10/2023. BTW en Recupelbijdrage € 10,00 inbegrepen.

Integreerbare koelkasten

102,5 cm

studioLine



Referentie	KI32LADD1	KI32LVFE0	KI31RSDD1
Reeks	iQ500	iQ300	iQ500
Prijs*	€ 1.279,99	€ 1.029,99	€ 1.239,99
Hoogte	102,5 cm	102,5 cm	102,5 cm
noFrost / lowFrost	-	-	-
Home Connect	-	-	-
Type deur	Vaste deur, softClose door	Vaste deur	Vaste deur, softClose door
Energieverbruik per jaar	116 kWh/a (klasse D)	145 kWh/a (klasse E)	77 kWh/a (klasse D)
Display	LED	LED	LED
Inhoud koelgedeelte	132 l	132 l	165 l
Inhoud vriesgedeelte	15 l (vriesvak)	15 l (vriesvak)	-
Versheidssysteem	hyperFresh	-	hyperFresh
Geluidsniveau	35 dB (klasse B)	35 dB (klasse B)	27 dB (klasse A)
Verlichting koelgedeelte	LED	LED	LED
Flessenrek	-	-	verchroomd
Diversen	-	-	-

Integreerbare koelkasten

88 cm

studioLine



Referentie	KI22LNSE0	KI21RSDD1	KI21R2FE0
Reeks	iQ100	iQ500	iQ300
Prijs*	€ 919,99	€ 1.159,99	€ 909,99
Hoogte	88 cm	88 cm	88 cm
noFrost / lowFrost	-	-	-
Home Connect	-	-	-
Type deur	Mobiele deur	Vaste deur, softClose door	Vaste deur
Energieverbruik per jaar	144 kWh/a (klasse E)	74 kWh/a (klasse D)	92 kWh/a (klasse E)
Display	LED	LED	LED
Inhoud koelgedeelte	104 l	136 l	136 l
Inhoud vriesgedeelte	15 l (vriesvak)	-	-
Versheidssysteem	-	hyperFresh	-
Geluidsniveau	35 dB (klasse B)	28 dB (klasse A)	35 dB (klasse B)
Verlichting koelgedeelte	LED	LED	LED
Flessenrek	-	-	-
Diversen	-	-	-

Inbouwschema's: vanaf pagina 157

Meer informatie over de toestellen



Integreerbare koelkasten

88 cm



Referentie	KI21R5SE0
Reeks	iQ100
Prijs*	€ 859,99
Hoogte	88 cm
noFrost / lowFrost	–
Home Connect	–
Type deur	Mobiele deur
Energieverbruik per jaar	92 kWh/a (klasse E)
Display	LED
Inhoud koelgedeelte	136 l
Inhoud vriesgedeelte	–
Versheidssysteem	–
Geluidsniveau	35 dB (klasse B)
Verlichting koelgedeelte	LED
Flessenrek	–
Diversen	–

Onderbouw koelkasten

82 cm



	KU22LADD0	KU21RADE0	KU21RVFE0
Referentie	KU22LADD0	KU21RADE0	KU21RVFE0
Reeks	iQ500	iQ500	iQ300
Prijs*	€ 1.399,99	€ 1.179,99	€ 1.129,99
Hoogte	82 cm	82 cm	82 cm
noFrost / lowFrost	–	–	–
Home Connect	■	■	■
Type deur	Vaste deur, softClose door	Vaste deur, softClose door	Vaste deur
Energieverbruik per jaar	119 kWh/a (klasse D)	93 kWh/a (klasse E)	93 kWh/a (klasse E)
Display	LED	LED	LED
Inhoud koelgedeelte	93 l	134 l	134 l
Inhoud vriesgedeelte	17 l (vriesvak)	–	–
Versheidssysteem	hyperFresh	hyperFresh	–
Geluidsniveau	35 dB (klasse B)	35 dB (klasse B)	35 dB (klasse B)
Verlichting koelgedeelte	dimLight LED	dimLight LED	dimLight LED
Flessenrek	–	–	–
Diversen	Plaatsing: onderbouw	Plaatsing: onderbouw	Plaatsing: onderbouw

Inbouwschema's: vanaf pagina 157

Energie label op een schaal van energie-efficiëntie klassen van A tot G.

* Vrijblijvend aanbevolen marktprijs op 01/10/2023. BTW en Recupelbijdrage € 10,00 inbegrepen.

studioLine

Integreerbare diepvriezers

177,5 - 122,5 cm



Referentie	GI 81 NSCE 0	GI 41 NACE 0
Reeks	iQ500	iQ500
Prijs*	€ 1.879,99	€ 1.499,99
Hoogte	177,5 cm	122,5 cm
noFrost / lowFrost	noFrost	noFrost
Home Connect	-	-
Type deur	Vaste deur, softClose door	Vaste deur, softClose door
Energieverbruik per jaar	235 kWh/a (klasse E)	206 kWh/a (klasse E)
Display	touchControl	touchControl
Inhoud vriesgedeelte	212 l	130 l
Geluidsniveau	35 dB (klasse B)	36 dB (klasse C)
Diversen	-	-

Integreerbare diepvriezers

102,5 - 88 cm



Referentie	GI 131 NACE 0	GI 21 VADE 0	GI 21 VAFE 0	GI 21 VVSE 0
Reeks	iQ500	iQ500		iQ300
Prijs*	€ 1.439,99	€ 1.099,99	€ 1.049,99	€ 999,99
Hoogte	102,5 cm	88 cm		88 cm
noFrost / lowFrost	noFrost	lowFrost		lowFrost
Home Connect	-	-		-
Type deur	Vaste deur, softClose door	Vaste deur, softClose door	Vaste deur	Mobiele deur
Energieverbruik per jaar	187 kWh/a (klasse E)	176 kWh/a (klasse E)		176 kWh/a (klasse E)
Display	touchControl	LED		LED
Inhoud vriesgedeelte	100 l	96 l		96 l
Geluidsniveau	37 dB (klasse C)	36 dB (klasse C)		36 dB (klasse C)
Diversen	-	5 jaar waarborg	-	-

Inbouwschema's: vanaf pagina 157

Meer informatie over de toestellen



Integreerbare diepvriezer

72 cm



Referentie	GI11VAFE0
Reeks	iQ500
Prijs*	€ 1.049,99
Hoogte	72 cm
noFrost / lowFrost	lowFrost
Home Connect	–
Type deur	Vaste deur
Energieverbruik per jaar	167 kWh/a (klasse E)
Display	LED
Inhoud vriesgedeelte	72 l
Geluidsniveau	36 dB (klasse C)
Diversen	–

Onderbouw diepvriezer

82 cm

11/23
New

Referentie	GU21NADE0
Reeks	iQ500
Prijs*	€ 1.209,99
Hoogte	82 cm
noFrost / lowFrost	noFrost
Home Connect	■
Type deur	Vaste deur, softClose door
Energieverbruik per jaar	189 kWh/a (klasse E)
Display	LED
Inhoud vriesgedeelte	85 l
Geluidsniveau	35 dB (klasse B)
Diversen	Plaatsing: onderbouw



Onderbouw wijnklimaatkast

82 cm



Referentie	KU21WAHG0
Reeks	iQ500
Prijs*	€ 2.139,99
Hoogte	82 cm (nisk breedte 60 cm)
Home Connect	–
Plaatsing	Onderbouw
Materiaal deur	Helder glas
Kleur deur / handgreep	Zwart / Zwart
Handgreep	Verticaal
Type scharnieren	Vaste deur
Energieverbruik per jaar	130 kWh/a (klasse C)
Display	touchControl
Inhoud	120 l
Maximaal aantal 75 cl flessen	44
Geluidsniveau	38 dB (klasse C)
Verlichting	dimLight LED

Inbouwschema's: vanaf pagina 157

Energie label op een schaal van energie-efficiëntie klassen van A tot G.
 * Vrijblijvend aanbevolen marktprijs op 01/10/2023. BTW en Recupelbijdrage € 10,00 inbegrepen.



Vrijstaande toestellen

Vrijstaand - Side-by-Side noFrost



Referentie	KA93 GAIEP
Reeks	iQ500
Prijs*	€ 2.699,99
noFrost / lowFrost	noFrost
Home Connect	-
Kleur van de deuren	Inox antiFingerprint
Afmetingen (H x B x D)	178 x 90,8 x 70,7 cm
Energieverbruik per jaar	323 kWh/a (klasse E)
Display	touchControl
Inhoud koelgedeelte	369 l
Inhoud vriesgedeelte	191 l
Versheidssysteem	-
Geluidsniveau	42 dB (klasse D)
Type handgreep	Extern
Verlichting koelgedeelte	LED
Flessenrek	verchroomd
Verdeler water en ijsblokjes / iceTwister	Verdeler water en ijsblokjes
Diversen	homeBar

Toebehoren voor Side-by-side toestellen

Waterfilter UltraClarity Pro voor Side-by-sides type KA93...	KSZ50UCP	€ 69,99*
Waterfilter UltraClarity Pro voor Side-by-sides type KA92...	KSZ50UC0	€ 69,99*

Inbouwschema's: vanaf pagina 157

Meer informatie over de toestellen





French Door.

Bijzondere prestaties, volume en ontwerp.



Het concept van de French Door is indrukwekkend. Deze 90,5 cm brede koel-vriescombinaties (met een binnenbreedte van 80 cm) zorgen voor een eye-catcher in je keuken: een modern design, grote compartimenten om gemakkelijk en flexibel op te bergen en een optimale verlichting.

Je kan zelfs kiezen voor een toestel met drankencompartiment met eikenhouten leggers en een geïntegreerde verlichting (met bewegingssensor) om 17 flessen op 2 niveaus te bewaren.

Vrijstaand - French Door noFrost



Referentie	KF96RSBEA	KF96NVPEA
Reeks	iQ700	iQ300
Prijs*	€ 4.299,99	€ 1.899,99
noFrost / lowFrost	noFrost	noFrost
Home Connect	■	-
Kleur van de deuren	Zwart	Inox antiFingerprint
Afmetingen (HxBxD)	183 x 90,5 x 73,6 cm	183 x 90,5 x 73,1 cm
Energieverbruik per jaar	320 kWh/a (klasse E)	333 kWh/a (klasse E)
Display	touchControl, in door	touchControl, in door
Inhoud koelgedeelte	401 l	405 l
Inhoud vriesgedeelte	171 l	200 l
Versheidssysteem	-	hyperFresh
Geluidsniveau	39 dB (klasse C)	38 dB (klasse C)
Type handgreep	Geïntegreerd	Geïntegreerd
Verlichting koelgedeelte	LED	LED
Flessenrek	-	-
Verdeler water en ijsblokjes / iceTwister	iceTwister	-
Diversen	drankencompartiment, freezerLight	-

Inbouwschema's: vanaf pagina 157

Energie label op een schaal van energie-efficiëntieclassen van A tot G.
* Vrijblijvend aanbevolen marktprijs op 01/10/2023. BTW en Recupelbijdrage € 10,00 inbegrepen.

Vrijstaand - Combi-bottom

70 cm - noFrost



Referentie	KG49 NXIEP
Reeks	iQ300
Prijs*	€ 1.339,99
noFrost / lowFrost	noFrost
Home Connect	-
Kleur van de deuren	Inox antiFingerprint
Afmetingen (H x B x D)	203 x 70 x 67 cm
Energieverbruik per jaar	259 kWh/a (klasse E)
Display	LED, in door
Inhoud koelgedeelte	330 l
Inhoud vriesgedeelte	108 l
Versheidssysteem	hyperFresh
Geluidsniveau	40 dB (klasse C)
Type handgreep	Extern
Verlichting koelgedeelte	dimLight LED
Flessenrek	verchroomd
Verdeler water en ijsblokjes / iceTwister	-
Diversen	-

Vrijstaand - Combineer- baar in Side-by-Side

noFrost



Referentie	KS36 VAXEP	GS36 NAXEP
Reeks	iQ500	iQ500
Prijs*	€ 1.119,99	€ 1.249,99
noFrost / lowFrost	-	noFrost
Home Connect	-	-
Kleur van de deuren	Zwarte inox antiFingerprint	Zwarte inox antiFingerprint
Afmetingen (H x B x D)	186 x 60 x 65 cm	186 x 60 x 65 cm
Energieverbruik per jaar	116 kWh/a (klasse E)	234 kWh/a (klasse E)
Display	touchControl	touchControl
Inhoud koelgedeelte	346 l	0 l
Inhoud vriesgedeelte	0 l	242 l
Versheidssysteem	hyperFresh Plus	-
Geluidsniveau	39 dB (klasse C)	39 dB (klasse C)
Type handgreep	Extern	Extern
Verlichting koelgedeelte	LED	-
Flessenrek	verchroomd	-
Verdeler water en ijsblokjes / iceTwister	-	iceTwister
Diversen	Toebehoren in optie - verbindingset KS39ZAX00 (black inox) en KSZAL00 (inoxLook) (€ 34,99) om deze beide toestellen te combineren in side-by-side (diepvriezer altijd rechts).	

Meer informatie over de toestellen













Perfekte oplossingen voor een gepersonaliseerd geïntegreerd koeltoestel.

Siemens biedt je gehele flexibiliteit in het integreren van een toestel.

Je kan nu immers ook je geïntegreerde koelkast of diepvriezer gebruiken als bekleedbare koelkast door het toevoegen van een decorkader met of zonder inox deurpaneel.

Dankzij het verplaatsbare handvat kan je het decorkader volledig aan jouw behoeften aanpassen.

<p>KU20ZSX0</p> 	<p>KU20ZSX0 € 169,99*</p> <ul style="list-style-type: none"> • Dit toebehoren omvat een set KF 10ZAX0 en een inox deurpaneel • Van toepassing op de onderbouw- koelkasten en -diepvriezer met hoogte 82 cm 	<p>KF10ZAX0</p> 	<p>KF10ZAX0 € 57,99*</p> <ul style="list-style-type: none"> • Dit toebehoren bestaat uit een aluminium kader met handvat en een houten deurpaneel in wit • Van toepassing op de integreerbare diepvriezer 72 cm hoogte en de onderbouwkoelkasten en -diepvriezer met hoogte 82 cm
<p>KF20ZSX0</p> 	<p>KF20ZSX0 € 249,99*</p> <ul style="list-style-type: none"> • Dit toebehoren omvat een set KF 20ZAX0 en een inox deurpaneel • Van toepassing op de integreerbare diepvriezers (vaste deur) en koelkasten met hoogte 88 cm en vaste deur KI21RSDD1 en KI21R2FE0 	<p>KF20ZAX0</p> 	<p>KF20ZAX0 € 68,99*</p> <ul style="list-style-type: none"> • Dit toebehoren bestaat uit een aluminium kader met handvat en een houten deurpaneel in wit • Van toepassing op de integreerbare diepvriezers (vaste deur) en koelkasten met hoogte 88 cm en vaste deur KI21RSDD1 en KI21R2FE0
<p>KF40ZSX0</p> 	<p>KF40ZSX0 € 274,99*</p> <ul style="list-style-type: none"> • Dit toebehoren omvat een set KF 40ZAX0 en een inox deurpaneel • Van toepassing op de integreerbare diepvriezer en koelkasten met hoogte 122,5 cm en vaste deur (behalve KI42LNSE0 en KI41R5SE0) 	<p>KF40ZAX0</p> 	<p>KF40ZAX0 € 78,99*</p> <ul style="list-style-type: none"> • Dit toebehoren bestaat uit een aluminium kader met handvat en een houten deurpaneel in wit • Van toepassing op de integreerbare diepvriezer en koelkasten met hoogte 122,5 cm en vaste deur (behalve KI42LNSE0 en KI41R5SE0)
<p>KS10Z020</p> 	<p>KS10Z020 € 20,99*</p> <ul style="list-style-type: none"> • Verchroomd flessenrek voor integreerbare koelkast en combi-bottom (behalve KI86V/KI87V/KI96) 	<p>KF30ZAX0</p> 	<p>KF30ZAX0 € 73,99*</p> <ul style="list-style-type: none"> • Dit toebehoren bestaat uit een aluminium kader met handvat en een houten deurpaneel in wit • Van toepassing op de integreerbare diepvriezer en koelkasten met hoogte 102,5 cm
<p>KS6BZR00</p> 	<p>KS6BZR00 € 25,99*</p> <ul style="list-style-type: none"> • Verchroomd flessenrek voor integreerbare combi-bottom KI86V en KI87V 	<p>KSOBZR00</p> 	<p>KSOBZR00 € 44,99*</p> <ul style="list-style-type: none"> • Verstevigingsset voor vaste deur • Ter versteviging van de vlakscharnieren, maximum gewicht van de deur 26 kg



Droom gerust van perfecte resultaten

Met indrukwekkende, trendsettende technologie, eersteklas functies en een uitstekend ontwerp, zijn de Siemens vaatwassers klaar voor de toekomst.

Of het nu gaat om een instap- of premium model - elk toestel kan geconnecteerd worden via wifi en dus snel en eenvoudig bediend worden via de Home Connect app of voice control (Voice Control) in aanvulling op de klassieke handmatige bediening.

Ze hebben ook allemaal het aquaStop veiligheidssysteem dat beschermt tegen alle externe waterschade, gegarandeerd voor de gehele levensduur van het toestel. Bovendien bieden we 10 jaar garantie tegen corrosie van de kuip (meer info p. 147).

De nieuwe generatie vaatwassers combineert onze meest vooruitstrevende technologieën zoals het Zeolith droogstelsel voor opmerkelijke energiebesparingen gecombineerd met onovertroffen afwasresultaten.

Volledig integreerbare of integreerbare vaatwassers (met zichtbaar bedieningspaneel), 86,5 cm of 81,5 cm hoog en 60 cm of 45 cm breed – je vindt ongetwijfeld de perfecte vaatwasser voor jouw keuken.

Een perfect schone vaat, en zo weinig energieverbruik – dat is indrukwekkend.



» Ontdek de voordelen
van zeoliet

Een gegarandeerd langdurige drooiefficiëntie dankzij een natuurlijk element.

Het mineraal zeoliet is in staat vocht te absorberen en in energie om te zetten. Bijgevolg zorgt dit veelzijdige mineraal ervoor dat je vaatwerk sneller en energiezuiniger wordt gedroogd. Het vermogen van zeoliet om via zijn speciale oppervlak vocht te absorberen en warmte af te geven, slijt niet. Dit betekent dat de werking van het zeolietmineraal, veilig opgeborgen diep in de kuipbasis, gedurende de volledige levenscyclus van je vaatwasser gegarandeerd is.

Elke cyclus een schitterend succes.

Je vaat – porselein, kookpotten uit inox, zelfs je plastic keukengerei – is nu schoner en droger dankzij de innoverende Zeolith-technologie. Elk stuk vaatwerk of bestek wordt behandeld met gelijkmatig verdeelde warme lucht. Je vaatwerk is niet alleen schitterend schoon en droog, het afwasproces is ook heel wat sneller omdat de temperatuur op het einde van de drooifase slechts 40°C bedraagt in plaats van de typische 65°C. Dit betekent dat je je vaatwasser – zonder je vingers te verbranden – onmiddellijk kan uitladen.



Bedien je vaatwasser vanaf elke plek - met behulp van Home Connect en Voice Assistants (Voice Control)*.

Remote control – als je je toestel van op afstand wil bedienen. Selecteer eenvoudig het ideale programma en de opties met **easyStart** en start de vaatwasser op afstand wanneer je niet thuis bent. Controleer de resttijd of ontvang zelfs pushmeldingen op je smartphone of smartwatch wanneer de vaat proper en droog is of wanneer zout of spoelmiddel nodig is – dit alles is mogelijk met Home Connect. Het installeren en bedienen van de app is ook zeer eenvoudig, omdat er een QR-code voor het aansluiten van de vaatwasser met de Home Connect app op het voorpaneel van de vaatwasser staat.

Ontworpen voor de toekomst

emotionLight Pro.

Verlichting – exclusief voor studioLine.

Twee LED-lichtjes boven in de deur dompelen de binnenruimte van de vaatwasser en het vaatwerk in het licht. Met de Home Connect app kan je zelfs kiezen tussen 256 verschillende kleuren afhankelijk van je humeur!



Intelligent Programme – learning dishwasher.

Een gepersonaliseerd afwasprogramma dat aan je behoeften voldoet.

Wil je geen tijd besteden aan het nadenken over welk programma je moet kiezen? Geef via de Home Connect app je feedback over de programmaduur en de afwas- en droogresultaten. Het programma zal de instellingen aanpassen, zonodig de cyclus versnellen en een gepersonaliseerd programma creëren dat aan je behoeften voldoet en bovendien een overzicht van het water- en energieverbruik geeft.

* Dankzij de samenwerking met Amazon Alexa en Google Assistant kan je je vaatwasser ook met de stem bedienen. Controleer of de "Home Connect"-service in de Alexa- of Google-toepassing voor je land beschikbaar is.



Meer uitleg over andere technische kenmerken van Siemens vaatwassers vind je in het glossarium vanaf pagina 136.



Alles om het jou gemakkelijker te maken.



SZ 36DB04



SZ 36RB04

Gebruikscomfort dankzij maximale flexibiliteit bij het inladen.

Je kan elk stuk serviesgoed kwijt in slim ontworpen en kwalitatieve korven. Blauwe kleurmarkeringen (touchPoints) voor het gemakkelijker en sneller inladen en een 3^e laadniveau (vario lade) voor al je bestek en zelfs kleine stukken serviesgoed, zijn slechts een paar extra's voor jouw maximale gebruikscomfort.

retroFit – exclusief voor studioLine.

studioLine vaatwassers worden geleverd met rails om plaats te maken voor een derde laadniveau. Je kan kiezen voor een klassieke besteklade of een derde korf voor kopjes en klein vaatwerk (als optie verkrijgbaar, zie p. 126).

» Voor stralende glazen en mooie momenten aan tafel.



glassZone.

Absoluut schoon in alle veiligheid.

Dankzij de handmatig te activeren glassZone kan je nu zelfs de meest waardevolle glazen met een gerust hart in de vaatwasser reinigen. Zes geïntegreerde sproeiers zorgen voor een continue maar zachte watertoevoer, waardoor een grondige reiniging mogelijk is zonder de gevoelige materialen te beschadigen.



Het programma brilliantShine 40°C.

Perfect droge en schitterende glazen.

Dankzij het brilliantShine 40°C programma dat je glazen met maximale zorg behandelt en de Zeolith-technologie die de beste voorwaarden creëert voor een zacht en efficiënt droogproces, heb je droog en glanzend glaswerk, zonder strepen en zonder te moeten nadrogen.

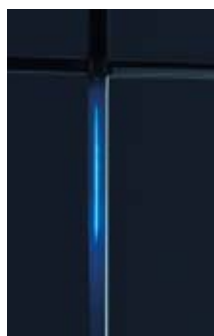
Bovendien optimaliseert de glasProtect valve de waterhardheid om de corrosie te minimaliseren, terwijl de Shine & Dry-functie je glazen met maximale zorg behandelt voor een maximale hoeveelheid glans.

» Zo discreet dat je het bijna niet hoort.

Informatie in één oogopslag.

Je weet steeds of je vaatwasser nog in werking is door sideLight, de ideale oplossing voor toestellen met vario-scharnieren en voor installatie op hoogte; timeLight waar alle informatie duidelijk leesbaar is op de grond of infoLight met zijn blauwe laserpunt.

sideLight



timeLight



infoLight



Volledig integreerbare vaatwassers

60 cm

studioLine



studioLine



Referentie	SX97T800CE	SN97T800CE	SX87T800BE	SN87T800BE
Reeks	iQ700		iQ700	
Prijs*	€ 1.829,99	€ 1.779,99	€ 1.749,99	€ 1.699,99
Hoogte	86,5 cm	81,5 cm	86,5 cm	81,5 cm
Home Connect	■		■	
Zeolith / autoOpen dry / Warmtewisselaar	■ / ■ / ■		■ / ■ / ■	
openAssist	■		■	
Aanduiding op de vloer	sideLight		timeLight	
Waterverbruik per cyclus (Eco 50°C)	9,5 l		9,5 l	
Geluidsniveau in dB: Standaard / Silence	43 / 41		43 / 41	
Inhoud (bestekken)	14		13	
Type korven / glassZone / rackMatic	flexComfort Pro / ■ / 3 niv.		flexComfort Pro / ■ / 3 niv.	
Bestekmand / Besteklade / retroFit	- / ■ / -		■ / - / retroFit	
Materiaal van de kuip	Inox		Inox	
Diversen	emotionLight Pro, vario-scharnieren, Learning dishwasher		emotionLight Pro, Learning dishwasher	

Volledig integreerbare vaatwassers

60 cm

studioLine



Referentie	SX67T800BE	SN67T800BE	SX65TX04CE	SN65TX04CE
Reeks	iQ700		iQ500	
Prijs*	€ 1.699,99	€ 1.649,99	€ 1.409,99	€ 1.359,99
Hoogte	86,5 cm	81,5 cm	86,5 cm	81,5 cm
Home Connect	■		■	
Zeolith / autoOpen dry / Warmtewisselaar	■ / ■ / ■		■ / ■ / ■	
openAssist	-		-	
Aanduiding op de vloer	timeLight		infoLight	
Waterverbruik per cyclus (Eco 50°C)	9,5 l		9,5 l	
Geluidsniveau in dB: Standaard / Silence	43 / 41		43 / -	
Inhoud (bestekken)	13		14	
Type korven / glassZone / rackMatic	flexComfort Pro / ■ / 3 niv.		flex / - / 3 niv.	
Bestekmand / Besteklade / retroFit	■ / - / retroFit		- / ■ / -	
Materiaal van de kuip	Inox		Inox	
Diversen	emotionLight Pro, Learning dishwasher		-	

Inbouwschema's: vanaf pagina 157

Meer informatie over de toestellen



Energie label op een schaal van energie-efficiëntie klassen van A tot G.

10 jaar garantie tegen corrosie van de kuip, zie info p. 147

120 * Vrijblijvend aanbevolen marktprijs op 01/10/2023. BTW en Recupelbijdrage € 1,00 inbegrepen.

Volledig integreerbare vaatwassers

60 cm

studioLine



studioLine



Referentie	SX75Z802BE	SN75Z802BE	SX65Z802BE	SN65Z802BE
Reeks	iQ500		iQ500	
Prijs*	€ 1.529,99	€ 1.479,99	€ 1.499,99	€ 1.449,99
Hoogte	86,5 cm	81,5 cm	86,5 cm	81,5 cm
Home Connect	■		■	
Zeolith / autoOpen dry / Warmtewisselaar	■ / - / ■		■ / - / ■	
openAssist	-		-	
Aanduiding op de vloer	sideLight		timeLight	
Waterverbruik per cyclus (Eco 50°C)	9,0 l		9,0 l	
Geluidsniveau in dB: Standaard / Silence	40 / -		40 / -	
Inhoud (bestekken)	13		13	
Type korven / glassZone / rackMatic	flexComfort / ■ / 3 niv.		flexComfort / ■ / 3 niv.	
Bestekmand / Besteklade / retroFit	■ / - / retroFit		■ / - / retroFit	
Materiaal van de kuip	Inox		Inox	
Diversen	emotionLight, vario-scharnieren, Learning dishwasher		emotionLight, Learning dishwasher	

Volledig integreerbare vaatwassers

60 cm

studioLine



Referentie	SX85E801BE	SN85E801BE	SN63EX02CE
Reeks	iQ500		iQ300
Prijs*	€ 1.449,99	€ 1.399,99	€ 1.179,99
Hoogte	86,5 cm	81,5 cm	81,5 cm
Home Connect	■		■
Zeolith / autoOpen dry / Warmtewisselaar	- / ■ / ■		- / ■ / ■
openAssist	■		-
Aanduiding op de vloer	timeLight		infoLight
Waterverbruik per cyclus (Eco 50°C)	9,0 l		9,0 l
Geluidsniveau in dB: Standaard / Silence	42 / -		42 / -
Inhoud (bestekken)	13		14
Type korven / glassZone / rackMatic	flexComfort / - / 3 niv.		flex / - / 3 niv.
Bestekmand / Besteklade / retroFit	■ / - / retroFit		- / ■ / -
Materiaal van de kuip	Inox		Inox
Diversen	emotionLight		-

Inbouwschema's: vanaf pagina 157

Energielabel op een schaal van energie-efficiëntieclassen van A tot G.
10 jaar garantie tegen corrosie van de kuip, zie info p. 147

* Vrijblijvend aanbevolen marktprijs op 01/10/2023. BTW en Recupelbijdrage € 1,00 inbegrepen.

Volledig integreerbare vaatwassers

60 cm



studioLine



New



5 year Warranty

New

Referentie	SX73EX01CE	SN73EX01CE	SX73E804BE	SN73E804BE
Reeks	iQ300		iQ300	
Prijs*	€ 1.299,99	€ 1.249,99	€ 1.279,99	€ 1.229,99
Hoogte	86,5 cm	81,5 cm	86,5 cm	81,5 cm
Home Connect	■		■	
Zeolith / autoOpen dry / Warmtewisselaar	- / ■ / ■		- / ■ / ■	
openAssist	-		-	
Aanduiding op de vloer	sideLight		sideLight	
Waterverbruik per cyclus (Eco 50°C)	9,0 l		9,0 l	
Geluidsniveau in dB: Standaard / Silence	40 / -		42 / -	
Inhoud (bestekken)	14		13	
Type korven / glassZone / rackMatic	flex / - / 3 niv.		flex / - / 3 niv.	
Bestekmand / Besteklade / retroFit	- / ■ / -		■ / - / retroFit	
Materiaal van de kuip	Inox		Inox	
Diversen	vario-scharnieren		emotionLight, vario-scharnieren	

Volledig integreerbare vaatwassers

60 cm

studioLine



studioLine



5 year Warranty

New



5 year Warranty

New

Referentie	SX63E803BE	SN63E803BE	SX63E804BE	SN63E804BE
Reeks	iQ300		iQ300	
Prijs*	€ 1.269,99	€ 1.219,99	€ 1.199,99	€ 1.149,99
Hoogte	86,5 cm	81,5 cm	86,5 cm	81,5 cm
Home Connect	■		■	
Zeolith / autoOpen dry / Warmtewisselaar	- / ■ / ■		- / ■ / ■	
openAssist	-		-	
Aanduiding op de vloer	timeLight		infoLight	
Waterverbruik per cyclus (Eco 50°C)	9,0 l		9,0 l	
Geluidsniveau in dB: Standaard / Silence	42 / -		42 / -	
Inhoud (bestekken)	13		13	
Type korven / glassZone / rackMatic	flexComfort / - / 3 niv.		flex / - / 3 niv.	
Bestekmand / Besteklade / retroFit	■ / - / retroFit		■ / - / retroFit	
Materiaal van de kuip	Inox		Inox	
Diversen	emotionLight		emotionLight	

Inbouwschema's: vanaf pagina 157

Meer informatie over de toestellen



Energie label op een schaal van energie-efficiëntie klassen van A tot G.
10 jaar garantie tegen corrosie van de kuip, zie info p. 147

Volledig integreerbare vaatwassers

60 cm

studioLine



Referentie	SX63H800UE	SN63H800UE
Reeks	iQ300	
Prijs*	€ 979,99	€ 929,99
Hoogte	86,5 cm	81,5 cm
Home Connect	■	
Zeolith / autoOpen dry / Warmtewisselaar	- / - / ■	
openAssist	-	
Aanduiding op de vloer	infoLight	
Waterverbruik per cyclus (Eco 50°C)	9,5 l	
Geluidsniveau in dB: Standaard / Silence	44 / -	
Inhoud (bestekken)	12	
Type korven / glassZone / rackMatic	varioFlex / - / 3 niv.	
Bestekmand / Besteklade / retroFit	■ / - / retroFit	
Materiaal van de kuip	Polinox	
Diversen	-	

Volledig integreerbare vaatwassers

45 cm

studioLine



studioLine



Referentie	SR85E801LE	SR73E800LE
Reeks	iQ500	iQ300
Prijs*	€ 1.309,99	€ 1.099,99
Hoogte	81,5 cm	81,5 cm
Home Connect	■	
Zeolith / autoOpen dry / Warmtewisselaar	- / ■ / ■	- / ■ / ■
openAssist	■	-
Aanduiding op de vloer	timeLight	infoLight
Waterverbruik per cyclus (Eco 50°C)	8,9 l	8,9 l
Geluidsniveau in dB: Standaard / Silence	44 / -	44 / -
Inhoud (bestekken)	10	10
Type korven / glassZone / rackMatic	flexComfortPro / - / 3 niv.	flexComfort / - / 3 niv.
Bestekmand / Besteklade / retroFit	■ / - / retroFit	■ / - / retroFit
Materiaal van de kuip	Inox	Inox
Diversen	emotionLight	vario-scharnieren

Inbouwschema's: vanaf pagina 157

Energie label op een schaal van energie-efficiëntie klassen van A tot G.
10 jaar garantie tegen corrosie van de kuip, zie info p. 147

* Vrijblijvend aanbevolen marktprijs op 01/10/2023. BTW en Recupelbijdrage € 1,00 inbegrepen.

Integreerbare vaatwassers

60 cm



	SN55TS00CE	SN55ZS67CE	SN53HS42TE
Referentie	SN55TS00CE	SN55ZS67CE	SN53HS42TE
Reeks	iQ500	iQ500	iQ300
Prijs*	€ 1.489,99	€ 1.369,99	€ 909,99
Kleur	Inox	Inox	Inox
Hoogte	81,5 cm	81,5 cm	81,5 cm
Home Connect	■	■	■
Zeolith / autoOpen dry / Warmtewisselaar	■ / ■ / ■	■ / - / ■	- / - / ■
openAssist	-	-	-
Aanduiding op de vloer	-	-	-
Waterverbruik per cyclus (Eco 50°C)	9,5 l	7,7 l	9,5 l
Geluidsniveau in dB: Standaard / Silence	44 / 42	42 / 40	44 / -
Inhoud (bestekken)	14	13	12
Type korven / glassZone / rackMatic	flexComfort / ■ / 3 niv.	flexComfort / ■ / 3 niv.	varioFlex / - / 3 niv.
Bestekmand / Besteklade / retroFit	- / ■ / -	- / ■ / -	■ / - / -
Materiaal van de kuip	Inox	Inox	Polinox
Diversen	emotionLight	emotionLight	-

Inbouwschema's: vanaf pagina 157

Meer informatie over de toestellen



Energie label op een schaal van energie-efficiëntie klassen van A tot G.
10 jaar garantie tegen corrosie van de kuip, zie info p. 147



Modulair en compact.
De vaatwasser die in elke
keuken past. Met een
capaciteit tot 7 bestekken.

Meer uitleg over andere technische kenmerken vind je in het glossarium vanaf pagina 136.

Integreerbare vaatwassers compact



	SC76M542EU	SK75M522EU
Referentie	SC76M542EU	SK75M522EU
Reeks	iQ500	iQ500
Prijs*	€ 1.239,99	€ 1.089,99
Kleur	Inox	Inox
Hoogte	60 cm	45 cm
Home Connect	-	-
Zeolith / autoOpen dry / Warmtewisselaar	- / - / ■	- / - / ■
openAssist	-	-
Aanduiding op de vloer	-	-
Waterverbruik per cyclus (Eco 50°C)	9,0 l	8,0 l
Geluidsniveau in dB: Standaard / Silence	47 / -	49 / -
Inhoud (bestekken)	7	6
Type korven / glassZone / rackMatic	Normaal / - / -	Normaal / - / -
Bestekmand / Besteklade / retroFit	■ / - / -	■ / - / -
Materiaal van de kuip	Polinox	Polinox
Diversen	-	-

Inbouwschema's: vanaf pagina 157

Energielabel op een schaal van energie-efficiëntieclassen van A tot G.
10 jaar garantie tegen corrosie van de kuip, zie info p. 147

* Vrijblijvend aanbevolen marktprijs op 01/10/2023. BTW en Recupelbijdrage € 1,00 inbegrepen.



Wasmachine en was-/droog- combinatie.

Discreet achter een deur,
maar zo efficiënt.

Meer uitleg over technische kenmerken van Siemens wasmachines vind je in het glossarium vanaf pagina 136.

Wasmachine / Was-/droog- combinatie



Referentie	WI14W542EU	WK14D543EU
Reeks	iQ700	iQ500
Type	Wasmachine volledig integreerbaar	Was-/droogcombinatie volledig integreerbaar
Prijs*	€ 1.749,99	€ 1.989,99
Home Connect	–	–
Inhoud – Wassen / Drogen / non-stop	8 kg / – / –	7 / 4 / 4 kg
Max. centrifugeersnelheid tr/min	1400	1400
Geluidsniveau – Wassen / Centrifugeren	41 / 66 dB	52 / 72 dB
antiVibration design	■	–
varioSpeed	■	–
autoDry / Reinigingssysteem condensor	– / –	■ / Watercondensation
Display	Groot LED	Groot LED
Reload function / Drum / Trommelverlichting	■ / waveDrum / ■	– / standaard / –
timeLight	■	–
aquaLift-systeem	■	■
aquaStop / aquaProtection Plus / aquaProtection	■ / – / –	■ / – / –
Diversen	Engelstalig bedieningspaneel, Scharnier links (niet verwisselbaar)	Engelstalig bedieningspaneel, Scharnier links (niet verwisselbaar)

Inbouwschema's: vanaf pagina 157

Meer informatie over de toestellen



Energie label op een schaal van energie-efficiëntieclassen van A tot G.

* Vrijblijvend aanbevolen marktprijs op 01/10/2023. BTW en Recupelbijdrage € 1,00 inbegrepen.

Stap in een wereld van genot



Ieder mens is uniek. Verbaast het je dan dat ook bij het genieten van koffie iedereen zijn persoonlijke voorkeur heeft? De ene hecht bijvoorbeeld belang aan luchtig melkschuim en perfecte techniek, de andere daarentegen heeft liever een extra sterke espresso zonder te moeten afzien van intuïtief bedieningsgemak.

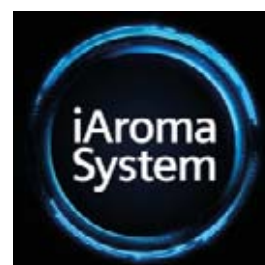
EQ300, EQ500, EQ700 of EQ900 ... Vandaag biedt Siemens een volledig gamma toestellen die liefhebbers van cappuccino, latte macchiato of een echte espresso zeker zullen bekoren.

» iAroma System.

4 innovaties gecombineerd voor het perfecte koffiegenot.

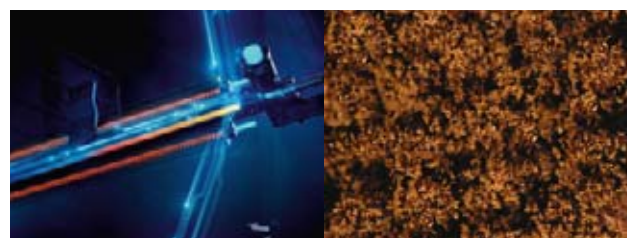
Siemens heeft zijn EQ volautomatische espressomachine ontwikkeld voor mensen die op zoek zijn naar het buitengewone. Daarmee wordt elk moment dat met koffie te maken heeft een echt speciale ervaring vol genot. De volautomatische espressomachines bieden oneindige variëteiten in bereiding.

De nauwkeurige iAromatechnologie geeft steeds een volle smaak, voor elke soort koffiebonen en waterhardheid. Elke kop opnieuw.



Keramische maalschijf.

Het bijzonder hoogwaardige en slijtvaste keramische maalwerk maalt de koffie uiterst fijn en haalt zo nog meer aroma uit elke boon.



Uniek, intelligent verwarmingssysteem sensoFlow.

Het sensoFlow System warmt het water op en zorgt voor een optimale en constante temperatuur tijdens het hele bereidingsproces vanaf de eerste kop.



De waterpomp regelt de optimale waterdruk.

Om alle aroma's uit de koffie vrij te laten komen, is de juiste waterdruk nodig. De waterpomp zorgt ervoor dat de waterdruk op ieder moment optimaal is.



Eenvoudig uitneembare zetgroep.

De zetgroep is uitneembaar zodat deze makkelijk gereinigd kan worden. Hierdoor is ook op lange termijn de optimale smaak van iedere warme drank verzekerd.

Het geschikte toestel voor elke barista type.



EQ300

Eenvoudig te bedienen. Fantastische smaak.

Creër jouw eigen koffiespecialiteit met één simpele druk op de knop. Een ideale start in de wereld van de volautomatische espressotoestellen.

Specialiteit – De melkschuimer



EQ500

De perfecte koffie in een handomdraai.

Intuïtieve bediening, maximaal gemak en geweldige koffie: de EQ500 espresso volautomaat van Siemens.

Specialiteit – Bewaar jouw voorkeuren voor koffiespecialiteiten (4 profielen).



EQ700

Een groot en intuïtief touchscreen.

De Siemens EQ700 biedt luxe elementen zoals o.a. een door LEDs verlichte koffie-uitloop. Met iSelect Display, het unieke besturings-systeem, kom je al snel in de Siemens coffeeWorld.

Specialiteit – Sla tot 30 individuele koffiCreaties op in jouw favorieten.



EQ900

Bevredig je nieuwsgierigheid naar nieuwe smaken.

Maak kennis met de stilste en meest geavanceerde espressomachine en de vele verschillende koffiaroma's en smaakcombinaties met baristaMode. Dankzij deze innovatieve functie kan je ieder aspect van je kop koffie verfijnen.

Specialiteit – superSilent en baristaMode (in functie van het model)





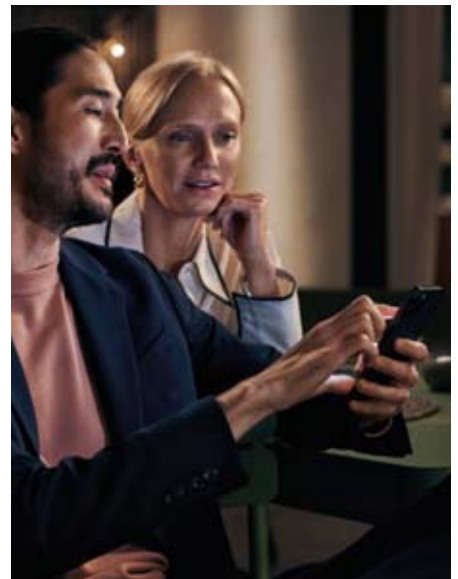
» Word elke dag wakker met de geur van een goede kop koffie.



Wat als je koffievoorkeuren zich aan jouw levensstijl aanpassen?

Dankzij Siemens koffiemachines met wifi en Home Connect, is dit niet langer een utopie. De gebruiksvriendelijke Home Connect app geeft je toegang tot de instellingen van je espressomachine en stelt je in staat om ze te beheren waar en wanneer je wenst.

Geïntegreerd in de Home Connect app, biedt **coffeeWorld** je een extra selectie van heerlijke koffiespecialiteiten, uit de vier windstreken. Met de **coffeePlaylist** kan je de voorkeuren van al jouw gasten tegelijk en van op afstand verzenden naar het toestel. De espressomachine bereidt ze vervolgens één na één voor.



Meer info op siemens-home.bsh-group.com/be/nl/toestellen/verbonden-huishoudtoestellen/koffiemachines



Volautomatische espressomachines		EQ300	
		TF301 E 09 Serie 300	
Algemene kenmerken		<ul style="list-style-type: none"> • iAroma System: 4 gecombineerde technologieën, waaronder het innovatieve sensoflow System (constante bereidingstemperatuur) • aromaPressure System voor een perfecte samendrukking (het aroma komt mooi vrij) 	
Kleur		Zwart	
Pompsysteem		15 bar	
Bonenreservoir		250 g	
Waterreservoir / Melkreservoir		1,4 liter / —	
Instellen temperatuur koffie / warm water in niveaus		— / —	
aromaDouble Shot (sterke koffie met perfect aroma) / aromaIntense		—	
individualCoffee System - Individuele instelling naar eigen wensen		—	
individualCup Volume - Individuele instelling van de kopgrootte		—	
Instelling van de koffiesterkte		3	
oneTouch Function	Espresso / Ristretto / Doppio Café Creme / Cappucino Latte Machiato / Café Latte / Espresso Macchiato Melkschuim / Warme melk / Warm water Americano / Flat white / Café Cortado	■ / — / — ■ / ■ ■ / — / — ■ / — / — — / — / —	
(2) = DoubleCup Function : bereiding van 2 kopjes mogelijk			
baristaMode / beanIdent (herkenning van de bonen) / Home Connect		— / — / —	
Opgeschuimde melk en warme melk		■ milkPerfect	
Display voor functie selectie		—	
Hoogwaardig keramisch maalwerk ceramDrive / silentCeram Drive		■ / —	
Kopjesverwarming / Verlichting van kopjes		— / —	
superSilent		—	
Reiniging van het melksysteem milkClean / autoMilk Clean		■ / —	
Maximale aansluitwaarde		1300 W	
Prijs*		€ 569,99	

Dit is een overzicht van het gamma van espresso machines, wijzigingen mogelijk.
Raadpleeg je verdeler of bezoek onze website www.siemens-home.bsh-group.com/be voor bijkomende informatie.



EQ300 – milkPerfect



EQ300 / EQ500 – Volledig uitneembare zetgroep via frontale deur



Vanaf EQ500 – oneTouch DoubleCup



New



	EQ500	EQ700	EQ900
	TQ513 R01 Serie Classic	TQ707 R03 Serie Integral	TQ903 R09
	<ul style="list-style-type: none"> • Het maal-systeem kan worden aangepast • oneTouch DoubleCup voor 2 kopjes tegelijkertijd (zie oneTouch Function) • Koffie-uitloop in hoogte verstelbaar • Uitneembaar koffiereservoir • Uitneembare druppelschaal met koffiedik-reservoir • singlePortion Cleaning voor de reiniging van de leidingen na elk kopje • Automatisch spoelprogramma bij in- en uitschakeling • Melkschuim-toebehoren eenvoudig te reinigen onder stromend water of in de vaatwasser • Automatisch reinigungs- en ontcalcingsprogramma calc'n'clean • Automatische uitschakeling na gebruik Zero Energy Auto-Off 		
	Inox	Zilver inox / Zwart	Zwart
	15 bar	19 bar	19 bar
	270 g	350 g	375 g
	1,7 liter / 0,7 liter	2,4 liter / 0,7 liter	2,3 liter / 0,7 liter
	3 / 3	3 / 5	3 / 5
	■	■	■
	—	■ (30 favorieten)	■ (3 profielen)
	5 niveaus	4 niveaus	4 niveaus
	6	4	4
	■ (2) / ■ (2) / — ■ (2) / ■ (2) ■ (2) / ■ (2) / ■ (2) ■ (2) / ■ (2) / ■ (2) — / — / —	■ (2) / ■ (2) / ■ (2) ■ (2) / ■ (2) ■ (2) / ■ (2) / ■ (2) ■ (2) / ■ (2) / ■ (2) ■ (2) / ■ (2) / ■ (2)	■ (2) / ■ (2) / ■ (2) ■ (2) / ■ (2) ■ (2) / ■ (2) / ■ (2) ■ (2) / ■ (2) / ■ (2) ■ (2) / ■ (2) / ■ (2)
	— / — / —	— / — / ■	■ / ■ / ■
	■ creamCenter	■	■
	coffeeSelect Display	5" iSelect Display	6,8" iSelect Display
	■ / —	■ / —	— / ■
	■ / —	— / ■	■ / ■
	—	—	■
	— / ■	— / ■	— / ■
	1500 W	1500 W	1500 W
	€ 849,99	€ 1.599,99	€ 2.249,99

Onderhoud en reiniging van espresso-automaten: zie pagina 135.



EQ700 – iSelect Display



EQ900 – beanIdent System: herkenning van de bonenbeanIdent



EQ900 – Kiezen tussen comfortMode en baristaMode

* Vrijblijvend aanbevolen marktprijs op 01/10/2023. BTW en Recupelbijdrage € 0,05 inbegrepen.



Voor onderhoud en reiniging van je toestel



Een kwaliteitsvol toestel verdient de beste verzorging.

Het regelmatig reinigen van kooktoestellen is niet alleen hygiënisch, het zorgt ook voor een langere levensduur. Siemens biedt voor elk keukentoestel een aangepast onderhoudsproduct aan.

Ontdek onze onderhouds- en reinigingsmiddelen via Siemens eShop.

www.siemens-home.bsh-group.com/be/nl/shop
Het gamma is tevens beschikbaar bij je verdeler.

Voor elk toestel een specifiek onderhoud.

KOKEN	
Reiniger voor glaskeramische oppervlakken. Reinigt alle vervuiling krachtig, zonder de kookplaat te beschadigen. Inhoud: 250 ml.	00311896
Onderhoudset voor het reinigen en onderhouden van vitrokeramische kookplaten. Inhoud: 1 glaskeramische reiniger 250 ml, 1 glasschraper en 1 reinigingsdoek.	00311900
Met speciale olie geïmpregneerde onderhoudsdoeken. Deze doeken houden stof tegen. Geschikt voor inox- en aluminiumoppervlakken. Inhoud: 5 stuks.	00312007
Onderhoudsolie voor inox-oppervlakken. Inhoud: 100 ml.	00311945
Reinigingspoeder verwijdert roestvlekken op inox-oppervlakken. Het poeder werkt licht schurend. Inhoud: 100 g.	00311946
Onderhoud- en reinigungsset voor inox-oppervlakken met onderhoudsdoekjes (ref. 00312007) en reinigungspoeder (ref. 00311946)	00311964
Kalkoplossend middel voor het ontkalken van stoomovens. Inhoud: 500 g.	00311968
Microvezeldoek. Reinigt glanzend en streepvrij. Wasbaar tot 60°C, ecologisch en antiallergisch. Inhoud: 1 doek van 40 x 40 cm.	00312289
e-cloth. Set van 2 keukendoeken. Deze microvezeldoeken verwijderen vet en vuil. Multigebruik.	00312327
Reinigingsgel voor ovens (ook met microgolf-functie) en stoomovens. Reinigt (ingebrande) vlekken in ovens. De gel is voorzien van een handige borstelkop. Inhoud: 200 ml.	00312324
Reinigingsspray voor ovens (ook met microgolf-functie) en stoomovens. Verwijdert hardnekkige vervuiling van de grote binnenvlakken van ovens. Inhoud: 500 ml.	00312298
DAMPKAPPEN	
Biologisch afbreekbare ontvetter. Geschikt als voorbehandeling van vet- of metaalfilters van dampkappen voordat deze in de vaatwasser worden gereinigd. Inhoud: 500 ml.	00312207
Microvezeldoek. Reinigt glanzend en streepvrij. Wasbaar tot 60°C, ecologisch en antiallergisch. Inhoud: 1 doek van 40 x 40 cm.	00312289
e-cloth. Set van 2 keukendoeken. Deze microvezeldoeken verwijderen vet en vuil. Multigebruik.	00312327
VAATWASSERS	
Vloeibare machinereiniger. Verwijdert vet en kalkaanslag. Inhoud: 250 ml, voldoende voor 1 reiniging.	00311993
Intensieve reiniger in poedervorm voor vaatwassers. Verwijdert restanten van vet, zetmeel en eiwit. Deze reiniger heeft geen ontkalkend effect.	00312193
Snel-ontkalker. Inhoud: 250 g.	00311918
ESPRESSO	
10 reinigingstabletten voor espressomachines.	00312097
6 ontkalkingstabletten voor espressomachines.	00311864
Kalkoplossend middel. Voor het ontkalken van espressomachines en stoomovens. Inhoud: 500 ml.	00311968
3 ontkalkingstabletten met 2-in-1 functie voor espresso-automaten EQ Series. Verwijdert kalkaanslag en beschermt tegen corrosie.	00312094
Onderhoudsset voor espressomachines. Inhoud : 10 x reinigingstabletten en 4 x 250 ml vloeibare ontkalker	00312015
Onderhoudsset voor espresso-automaten EQ Series.	00312105
1 waterfilter Brita Intenza. Optimale bescherming tegen kalkafzetting.	17004340
Al deze producten zijn beschikbaar via de klantenservice van Siemens.	

Onderhoud en reiniging op maat van je toestellen.

Het regelmatig reinigen van kooktoestellen is niet alleen hygiënisch, het zorgt ook voor een langere levensduur. De klantenservice van Siemens biedt een professioneel onderhoud voor elke espresso-automaat, koelkast Side-by-Side, vaatwasser of wasmachine.

Consulteer onze website www.siemens-home.bsh-group.com/be/nl, rubriek "Service" - "Reiniging en onderhoud" voor meer gedetailleerde informatie en tarieven. Contacteer Siemens Service en vraag je onderhoud aan.

Glossarium

Ovens

activeClean

Zie p. 21

added Steam

Door regelmatig stoom toe te voegen aan een conventionele verwarmingswijze, wordt het nog eenvoudiger om perfecte gerechten te bereiden. Ideaal dus voor gebraad of brood.

airFry

Zie p. 138

aquaStop

Het aquaStop-beveiligingssysteem verhindert elke vorm van externe waterschade, zowel aan de toevoerslang als door een lek in het toestel. Deze garantie wordt door Siemens aangeboden voor de levensduur van je toestel.

De garantievoorwaarden kan je vinden op <https://www.siemens-home.bsh-group.com/be/nl/aquastop>

bakingSensor

Dankzij de innoverende sensortechnologie wordt het bakproces automatisch afgesloten. De bakingSensor meet het vochtgehalte en de temperatuur binnenin de oven en detecteert wanneer het gerecht klaar is. Al wat je dient te doen, is je deeg bereiden en het gerecht selecteren.

bakingSensor Plus

Zie p. 20

Bakwagen

Roosters, bakplaten en pannen worden in de deur gehaakt zodat ze bij het openen van de deur samen met de bakwagen worden uitgetrokken. Zo heb je de handen vrij en kan je comfortabel van bovenaf je gebraad omdraaien en overgieten, zonder met bakplaten te jongleren.

Black steel design

Zie p. 22

cookControl

Met behulp van cookControl kan je je lievelingsgerechten perfect klaarmaken. De bediening van deze automatische programma's (tot 30, afhankelijk van het model) is kinderspel: een programma selecteren, het gewicht invoeren en je voorkeur instellen. De oven zorgt voor de rest.

cookControl Plus

Om koken voor nog makkelijker te maken hebben we meteen het kookboek ingebouwd: cookControl Plus.

Deze biedt programma's en aanbevelingen voor de perfecte bereiding van vlees en vis. Gewoon het gewenste programma selecteren, het gewicht ingeven en de rest verloopt automatisch.

cookControl Pro

Zie p. 20

coolStart

Zie p. 138

crispFinish

crispFinish verwijdert vocht uit de ovenruimte en geeft een perfect knapperige finish aan je pizza's, taarten, brood of gebraad. Deze nieuwe optie is combineerbaar met 5 verwarmingswijzen: 4D warme lucht, Boven-/onderwarmte, Grill & warme lucht, Pizzastand en Intensieve warmte.

dualLED

Alles wat er in de oven gebeurt wordt perfect verlicht door twee energiebesparende LED-lampen.

easyClean

Dit hydrolyse-programma behandelt vuil en vet voor in de binnenruimte van je oven in amper 10 minuten door het te besproeien met zeepwater. Je oven nadien reinigen wordt zo een makkelijk klusje, snel geklaard!

ecoClean

Deze bekleding met minuscule keramische bolletjes neemt vuil op en breekt het zonder resten af. Op deze manier worden ook geurtjes tot 80% voorkomen. De reinigende werking van ecoClean verlengt de levensduur van het toestel.

ecoClean Plus

Het reinigen van je oven kan nauwelijks eenvoudiger. De speciale ecoClean Plus-bekleding verhindert dat vuil of etensresten zich hardnekkig vastzetten. Alles kan uiterst eenvoudig weer verwijderd worden en de oven schittert in een handomdraai weer in volle glorie.

Espresso-automaat

Zie p. 128 tot 131 en 153

fullSteam Plus

Zie p. 21

Halogeenverlichting

Halogeen zorgt voor een uniforme en optimale verdeling van het licht boven in de oven.

Home Connect

Zie p. 18 en 19

humidClean

Dit is een handmatige voorbehandeling van vuil en vet in de ovenruimte door een beetje water en een paar druppels afwasmiddel toe te voegen op de bodem van de oven.

Individual Browning

Zie p. 19

Kinderbeveiliging

Met deze toets kan je snel en gemakkelijk alle functies van de oven blokkeren. Druk om te activeren en enkele seconden om te ontgrendelen nadien.

Koelfront Comfort

De nieuwe ovendeur verhoogt je veiligheid door minder risico op verbranding. Door meer ventilatie en een optimaal ontwerp van de deur vermindert hier de temperatuur tot 30°C (gemeten bij oven aan 180°C - Boven-/onderwarmte - max. 60 min.) – zelfs bij gebruik van activeClean - pyrolytische zelfreiniging.

LCD-display

Zie p. 32

LED-verlichting

De in de bovenkant geïntegreerde LED-verlichting verzekert een uniforme spreiding van het licht voor een perfecte en realistische verlichting van je oven en je gerechten.

LED-verlichting multilevel

Voortaan kan je zeer makkelijk en comfortabel het garen van je gerechten volgen, ongeacht op welk niveau je ze in de oven plaatst, dankzij de nieuwe, zijdelings geplaatste LEDs die de oven tot in de achterste hoekjes homogeen en realistisch verlichten.

lightControl

Zie p. 32

Multifunctionele warmhoudlade

Lade voor Slow cooking (langzaam en zacht koken op lage temperatuur), warmhouden en voorverwarmen van kopjes en borden.

Oven Assistant

Zie p. 19

pulseSteam

Door regelmatig stoom toe te voegen aan een conventionele verwarmingswijze, wordt het nog eenvoudiger perfecte gerechten te bereiden. Doordat de vochtigheid aan de oppervlakte verdampst, wordt je gerecht knapperig aan de buitenkant maar blijft het binnenin lekker sappig. Ideaal dus voor gebrad of brood.

pureSteam

pureSteam met stoom aan 100°C bewaart de voedingsstoffen, smaak, vitamines en kleuren van de bereidingen. Bovendien hoeft er geen zout en vetstof te worden toegevoegd. Ideaal voor een gezonde keuken met vetarme gerechten, rijk aan aroma's.

roastingSensor

Deze innovatieve braadthermometer detecteert precies de kerntemperatuur van je gerecht en bepaalt zo exact wanneer het gerecht klaar is.

roastingSensor Plus

Zie p. 20

Dankzij drie verschillende meetpunten kan de innoverende braadthermometer roastingSensor Plus de kerntemperatuur van je gerechten betrouwbaar en precies detecteren en zo exact bepalen wanneer het gerecht klaar is.

Snel voorverwarmen

Deze functie verwarmt de oven extreem snel voor – zonder extra energie te verbruiken. Het duurt bijvoorbeeld ongeveer 5 minuten om een temperatuur van 175°C te bereiken (met 3D warme lucht).

softClose / softMove

Dankzij het intelligente dempingsmechanisme wordt de ovendeur zacht en geruisloos geopend en gesloten (softMove) of alleen gesloten (softClose). Hard duwen of trekken aan de ovendeur behoort tot het verleden.

Sous-vide koken (Vacumeerlade)

De combinatie van de sous-vide-functie en de vacumeerlade biedt perfecte resultaten. In de lade wordt tot 99% vacuüm gegenereerd. Sous-vide koken zorgt voor optimale warmteoverdracht, en dus een perfecte smaak.

steamBoost

Extra onmiddellijke stoom-toevoeging tijdens het bakproces. Ideaal voor perfecte bak- en broodresultaten.

Tap water connection

Zie p. 21

Telescopische uittreksystemen

Ongeacht de bereiding, met het comfortabele uittreksysteem heb je perfecte resultaten binnen handbereik. Zo beschik je over flexibiliteit op alle niveaus. Bij het 100% telescopisch uittreksysteem op 3 niveaus kunnen bakplaten, roosters en universele braadsleden uit de oven getrokken worden. Dankzij een geïntegreerde stopfunctie blijven de glijders van het 100% telescopisch uittreksysteem echter aan beide zijden steeds op de juiste plaats – voor het makkelijk terugplaatsen van bakplaten en roosters.

TFT-Touchdisplay

Zie p. 25 en 35

TFT-Touchdisplay Plus

Zie p. 25 en 35

TFT-Touchdisplay Pro

Zie p. 25

TFT-touchscreen

Zie p. 25

varioClip rail

Zie p. 21

varioSpeed

Dubbel zo snel zijn werd eenvoudig gemaakt: met één druk op de knop. De geïntegreerde microgolfoven helpt voortaan niet alleen meer bij ontdooien of opwarmen, de bereidingstijd van zo goed als alle ovensgerechten kan nu ingekort worden door microgolffondersteuning bij enkele geselecteerde verwarmingswijzen.

Veiligheidsuitschakeling

Bij het openen van de ovendeur worden alle warmtebronnen en de ventilator uitgeschakeld, zodat er nauwelijks warme lucht kan ontsnappen. Dit betekent meer veiligheid en een lager energieverbruik. Nadat de deur opnieuw is gesloten, functioneert de oven verder in de geselecteerde verwarmingswijze.

Volledig glazen binnendeur

De volledig glazen binnendeur biedt een klare kijk op het eten. Ze kan in een handomdraai worden gereinigd en dankzij de dubbele beglazing houdt ze de warmte in de ovenruimte.

Warmhoudlade

Je wil alles op tijd klaar hebben, maar je gasten laten op zich wachten. Goed dat je in zulke gevallen kan terugvallen op de warmhoudlade. Bij temperaturen van 30°C tot 80°C blijft het eten gelijkmatig warm. Bovendien is de warmhoudlade natuurlijk ook geschikt voor het professioneel voorverwarmen van borden.

Waterreservoir

Zie p. 21

Het waterreservoir van de iQ700 stoomovens en combi-stoomovens is gemakkelijk in en uit de oven te nemen. Je vult het onder de kraan en plaatst het terug onder het opklapbare bedieningspaneel.

Glossarium

Ovens

Voor elk gerecht de optimale bereiding.



airFry

Een nieuwe verwarmingswijze voor perfecte en gezondere bakresultaten, met minder vet. Voor frieten, rösti, kroketten, gepaneerde kippenvleugels, ... met een knapperige buitenkant en een zachte binnenkant. Een optionele speciale airFry schaal is essentieel. Deze verwarmingswijze dien je te downloaden via de Home Connect app.



3D warme lucht

Met de 3D warme lucht-functie kan je tegelijkertijd op 3 niveaus koken. Je oven verspreidt de warmte consequent en zorgt voor perfecte kookresultaten op elk niveau.



4D warme lucht

Flexibiliteit gegarandeerd, ook bij de selectie van je ovenniveau. De innoverende 4D warme lucht-technologie zorgt voor een ideale warmteverdeling in je oven. Zo worden alle gerechten rondom perfect en gebalanceerd gebakken.



Warme lucht ECO

De ideale verwarmingswijze voor het bereiden van vlees, vis en gebak. De stroomtoevoer en dus temperatuurregeling worden automatisch aangepast in de ovenruimte. Het voedsel wordt in fasen gekookt door restwarmte en blijft dus malser.



Boven-/onderwarmte

Met deze beproefde verwarmingswijze lukken al je ovenschotels en cakes keer op keer. Ook bijzonder geschikt voor magere braadstukken.



Boven-/onderwarmte ECO

Voortaan is de klassieke verwarmingswijze Boven-/onderwarmte ook in ECO-modus beschikbaar. Zo worden je cakes, taarten, broden en broodjes niet alleen verrukkelijk bereid, maar bespaar je tevens energie.



Grill & warme lucht

Voor de bereiding van grote braadstukken kan de Grill & warme lucht het draaispit vervangen. Hierbij worden grill en ventilator afwisselend ingeschakeld, waardoor ongewenste vetspatten tot een minimum worden beperkt.



Grote grill

Ideaal voor grotere grillhoeveelheden. Dankzij de 3-traps hitteregeling is de grote VARIO-grill geschikt voor alle bereidingswijzen, van grote hitte (bijv. voor steaks) tot voorzichtig bruinen (bijv. om te gratineren). Uiteraard steeds met de gewenste bruiningsgraad.



Kleine grill

Beschikt over het volledige vermogenspectrum van de grote grill. Maar omdat alleen het middelste grillelement verhit wordt, bespaar je bij kleinere hoeveelheden tot een derde van de energie.



Pizzastand

Om snel de vereiste intensieve hitte voor diepvries-pizza's of ovenfrietten op te wekken, wordt de 4D warme lucht door middel van extra onderhitte versterkt.



Functie "diepvriesproducten" (coolStart)

Voorverwarmen kost niet alleen kostbare tijd, maar ook kostbare energie. Voortaan behoort dat tot het verleden. Met de nieuwe coolStart-functie wordt voorverwarmen overbodig. Ontdooien, opwarmen of bereiden van diepvrieswaren – gewoon even in de oven plaatsen en je kan supersnel beginnen genieten.



Onderwarmte

Gerichte hitte van onderen: afzonderlijke onderwarmte. De speciale verwarmingswijze voor afbakken of brui-nen langs onder. Ook bijzonder geschikt voor conserven.



Intensieve warmte

De perfecte verwarmingswijze voor alle gerechten en gebak waarvoor een knapperige en snel afgebakken bodem vereist is. Ook geschikt voor slecht geleidende of weerkaatsende bakvormen, bijv. uit blik.



Langzaam garen

Langzaam garen is de ideale bereidingswijze voor alle vleesgerechten – kalfsvlees, varkensvlees, lamsvlees of gevogelte. Eerst wordt het vlees kort en krachtig aangebraden zodat het vleesnat binnenin bewaard blijft. Vervolgens wordt het vlees in de oven bij lage temperaturen langzaam in eigen nat gegaard. Zo blijft vlees bijzonder mals, roze en vol intensieve smaken.



Voorverwarmen

Voor de professionele bereiding van gerechten kunnen borden en schotels op drie niveaus in de bakoven worden voorverwarmd op de ideale serveertemperatuur, d.w.z. tussen 30 en 65°C.



Drogen

Dankzij de verwarmingswijze Drogen kan je voortaan fruit, groenten of zelfs kruiden natuurlijk en gezond bewaren, zonder toevoeging van zwavel, smaakstoffen, suiker of bewaringsmiddelen.



Warmhouden

Bij temperaturen tussen 66°C en 100°C kunnen gerechten die klaar zijn om op te dienen, langere tijd worden warm gehouden in de oven.

Kookplaten

70 cm breed

De 70 cm brede kookplaten zijn ontworpen om in een nis van 56 cm te worden geplaatst. Deze is de nis standaard geschikt voor een 60 cm brede kookplaat. De extra 10 cm breedte van deze kookplaten geeft je niet alleen de indruk van de ruimte maar laat je vooral toe om comfortabel te koken met grotere potten en pannen.

activeLight en activeLight Plus

Zie p. 47

cookConnect system

Zie p. 47

cookControl Plus

Zie p. 48

combiInduction

Zie p. 45

combiZone

Zie p. 45

Twee conventionele kookzones kunnen worden gecombineerd tot één grote kookzone voor een optimale plaatsing van grotere formaten potten en pannen. Heel eenvoudig met één druk op de knop. En ze kunnen net zo gemakkelijk weer worden gescheiden

combiZone highSpeed

De combiZone biedt de gebruiker meer flexibiliteit. Doordat je twee aparte kookzones kan combineren tot één grote

zone, kan je voortaan ook aan de slag met grote ovale of rechthoekige potten en pannen, zoals een braadslee, een stoompan, een Teppan Yaki of een grillplaat. Je activeert de combiZone door op de combiZone-toets te drukken. Daarna zullen de gecombineerde zones reageren als één enkele zone.

Connect-toets

Grote braadpan of meerdere kleine potten? Met de Connect-toets kan je beide afzonderlijke kookzones verbinden tot één groot vlak van 38 x 20 cm of 40 x 24 cm. Hierbij wordt de kookzone meteen en automatisch aangepast, zowel aan het aantal als aan de grootte van jouw kookgerei. De Connect-modus kan op elk ogenblik ook weer worden uitgeschakeld, zodat je beide kookzones weer afzonderlijk van elkaar kan gebruiken.

cookingSensor Plus

Zie p. 48

countUp timer, kookwekker en stoptimer

De countUp timer telt de tijdsduur omhoog en geeft een exacte indicatie van je kooktijd. Je kan ook opteren de kookwekker te activeren. Deze telt af, onafhankelijk van de kookzones en geeft een signaal als het aantal minuten dat je hebt ingesteld bereikt is. Daarenboven kan je voor elke aparte kookzone ook nog een stoptimer instellen. Deze telt af en schakelt de

kookzone uit wanneer de tijd is verstreken. Op de inductiekookplaten met nieuwe touchSlider zit standaard de stoptimer. Je kan kiezen voor de kookwekker in plaats van de stoptimer via de Home Connect app of de basisinstellingen. Deze timers op de nieuwe touchSlider bediening worden nu ook uitgedrukt in u:mm of m:ss in plaats van enkel in minuten en de maximale tijdsduur is uitgebreid van 99min naar 9u59min.

Design gaskookplaten

Met de hoogwaardige gietijzeren pannen-dragers (vaatwasbestendig) en branders met een "vlak design" zijn de gaskookplaten perfect geïntegreerd. En de zwaardknoppen zijn ergonomischer gemaakt voor meer gebruiksgemak. Bovendien kan je sommige vitrokeramische gaskookplaten met Facet-design en inox zijprofielen combineren met elementen uit de Domino-reeks voor een variatie aan bereidingswijzen.

dual lightSlider en Blue dual lightSlider

Zie p. 46

Domino-lijn

Voor nog meer combinatiemogelijkheden, bieden de 30 cm brede domino-kookelementen de mogelijkheid om een volledig gepersonaliseerd kookvlak te maken door bijvoorbeeld een vitrokeramische inductiekookplaat (60 cm of meer) te combineren met een wok of gas. Of je kiest voor een Teppan Yaki van 40 cm breed.

Een inbouwafwerking naar jouw smaak.

Siemens biedt je voor het inbouwen van je vitrokeramische kookplaten oplossingen aan die even hoogwaardig als aantrekkelijk zijn. Design met een klassiek inox kader 60 cm (1) en 80 cm (2) of zonder kader (3). Elegant Facet-design met inox zijprofielen (4) en (5) of met Black zijprofielen (6) voor studioLine. Uiteraard is ook een naadloze vlakke inbouw (Pur design) mogelijk. Voor integratie in werkvlakken uit natuursteen of graniet (7) zijn geen speciale toebehoren nodig; voor integratie in houten werkvlakken (8) is een inbouwkader vereist.



Glossarium

Kookplaten

Energy Consumption Display

Met de Energy Consumption Display kan je op het einde zien hoeveel energie je verbruikt hebt vanaf het moment dat je begon te koken tot het moment dat de kookplaat werd uitgeschakeld.

Deze programmeerbare instelling zal je helpen om meer energie-efficiënt te koken – bijv. door het deksel op de kookpot te houden of door de temperatuurinstellingen zo stabiel mogelijk te houden tijdens het kookproces.

Favorietentoets

zie p. 47

flexInduction

Zie p. 45



Je kan met gescheiden kookzones werken, maar je kan eveneens twee van de vier kookzones automatisch of met één druk op de Connect-toets uitbreiden tot één groot kookvlak van 38 x 20 cm of 40 x 24 cm. Of je nu kookt met een grote braadpan, een ovale vispan of met kleine potten en pannen, je vindt voor alles plaats en kan flexibel heen en weer schuiven.

De zones herkennen het aantal, de grootte en de vorm van de potten en pannen, en verwarmen zo enkel de nodige delen. Onder het oppervlak bevinden zich immers vier afzonderlijke inductiespoelen die een gepaste kookzone activeren overeenkomstig de pot of pan.

flexInduction Plus

Zie p. 45

flexMotion

Zie p. 48

freeInduction Plus

Zie p. 44

fryingSensor Plus

Zie p. 48

fryingSensor Pro

Zie p. 48

Hardglas

De gaskookplaten uit hardglas verrassen niet alleen door hun ontwerp met zuivere lijnen maar eveneens door hun onderhouds-comfort dankzij de afzonderlijke gietijzere pannendragers waardoor je het glas reinigt in één enkele beweging.

highSpeed-kookzones

De innovatie voor echte tijdswinst in de keuken: de highSpeed-kookzones verkorten de kooktijd aanzienlijk – tot 20% naargelang kookgerei en hoeveelheid. Dit wordt mogelijk door een perfect afgestemde combinatie van nieuw vitrokera-misch materiaal met geoptimaliseerde verwarmingselementen.

Voor een maximale flexibiliteit biedt Siemens een ruime keuze aan kookzones: variabele, drievoudige of uitbreidbare kookzones, tot zelfs een gecombineerde, variabele en uitbreidbare kookzone in één. En "last but not least", de **combiZone**.

Je kan dus voluit en flexibel gebruik maken van je potten en pannen om creatief en succesvol te koken.

Dankzij de **uitbreidbare zone**, verwarm je je ovale pannen optimaal, en je kookt op een bijzonder economische manier op de **variabele zones met een dubbele of drievoudige schakeling** door te kiezen tussen de groottes van de zones op basis van je pot of pan. De selectie wordt gemaakt door de sensor.

Home Connect

Zie p. 47

Inductie

Zie p. 44

inductionAir Plus system

Zie p. 49

intelligent flexZones

Zie p. 45

intelligent hood automatic

Zie p. 47

Kinderbeveiliging

Met de kinderbeveiligingstoets kan je de bediening van de zones snel en eenvoudig voorkomen door alle functies van de kookzone te vergrendelen. Pas als de toets nogmaals enkele seconden wordt ingedrukt, is de vergrendeling opgeheven.

Kookpotherkennen

Deze innovatieve functie optimaliseert het energieverbruik en garandeert een hogere veiligheid. Ook wanneer de kookstanden reeds zijn ingesteld, warmt de kookzone pas op wanneer de kookpan erop wordt geplaatst. En zodra de kookpan van de kookzone wordt genomen, schakelt de opwarming automatisch uit. Daarbij herkent de kookpotherkennen alle potten en pannen geschikt voor inductie.

panBoost

Met panBoost kan je nu pannen en gecoate potten nog sneller verwarmen zonder het risico te lopen dat je ze beschadigt. De panBoost-functie kan gemakkelijk worden geselecteerd via de bediening en ingesteld volgens de vereisten van je bereiding, bijvoorbeeld naargelang je olie of water wilt verwarmen. Na nog geen 30 seconden kan je al beginnen te bakken.

Paufunctie (nieuwe touchSlider & freeInduction)

Om het verwarmen van je kookplaat te stoppen en alles te pauzeren. Na maximaal 10 minuten kan je verder koken alsof er nooit iets is gebeurd.

Piano-a-filo

Er zijn twee inbouwmogelijkheden voor dezelfde gaskookplaat "Piano a Filo" in hardglas. Je kan kiezen voor een traditionele inbouwmethode of voor een methode waarbij de kookplaat gelijkvalt met het keukenwerkblad uit natuursteen voor een subtiele discretie en een vereenvoudigd onderhoud.

powerBoost

Met de powerBoost-functie kan het vermogen van een inductiekookzone zelfs met 50% worden verhoogd. Bij het opwarmen en bij grotere hoeveelheden levert dit een tijdsbesparing van 35% op.

powerInduction

Zie p. 45

powerMove

Op een combiInduction kookplaat kan je door powerMove te gebruiken de combiZone splitsen in twee verschillende kookzones - automatisch, zonder extra handmatige bediening. Van grillen op hogere temperaturen vooraan tot warm houden achteraan - de afzonderlijke zones zijn geactiveerd door eenvoudigweg de pannen in positie te brengen.

powerMove Plus

powerMove Plus bepaalt, volgens hetzelfde principe als powerMove, 3 verschillende kookzones op één flexInduction-zone - automatisch, zonder extra handmatige bediening.

powerMove Pro

Zie p. 48

quickStart

Bij het inschakelen van de kookplaat herkent en selecteert de quickStart-functie automatisch het gedeelte waar je de pot of pan hebt geplaatst. Het enige wat je nog hoeft te doen is de temperatuur aan te passen.

reStart

Na een onopzettelijke, bijv. vloeistof over de hoofdschakelaar, of een manuele uitschakeling van de kookplaat, kan je dankzij de reStart-functie terugkeren naar je geselecteerde instellingen door gewoon te drukken op de hoofdschakelaar On/Off.

Restwarmte-aanduiding

Dat is praktisch: voor elke kookzone duidt een verklikkerlichtje de restwarmte aan zodat je onmiddellijk kan zien of de kookzone nog heet is.

Bijkomend voordeel: de restwarmte kan je goed benutten om gerechten warm te houden.

stepFlame technology

Zie p. 64

TFT-Touchdisplay

Zie p. 46

TFT-Touchdisplay Plus

Zie p. 46

touchControl

Door eenvoudige, lichte aanrakingen op het bedieningspaneel regel je de verschillende kookzones.

**touchSlider**

Voor inductionAir Plus, vitrokeramische en dominokookplaten:



Voor inductiekookplaten:

**Vitrokeramiek**

Vitrokeramische kookplaten zijn bijzonder gemakkelijk te onderhouden – zelfs bij intensief gebruik. Een eenvoudige vochtige doek is genoeg. Desondanks zijn speciale reinigingsmiddelen en geschikte schrapers geschikt voor een grondige reiniging.

Veiligheidsuitschakeling

Deze functie schakelt het toestel, afhankelijk van de ingestelde temperatuur, na een bepaalde tijd uit.

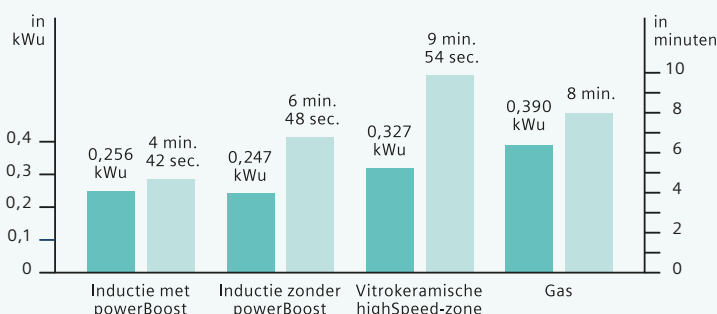
Warmhoudfunctie

Houd gerechten warm op een vooraf ingesteld laag vermogen

wipeGuard

Kookt er iets over, dan kan je voortaan snel ingrijpen. Met één vingerdruk blokkeer je met de wipeGuard-functie het touchSlider bedieningspaneel gedurende 30 seconden, zodat je de bedieningszone kan schoonmaken zonder de instellingen te wijzigen. Daarna geeft een geluidssignaal aan dat de beveiliging is uitgeschakeld.

Energieverbruik en nodige tijd om 2 liter water van 15 naar 90°C op te warmen



Glossarium

Dampkappen

Actieve filter

De als optie verkrijgbare actieve filter werd speciaal ontworpen voor de gesloten kringloopwerking. De grote vulling met actieve koolkorrels zorgt voor een efficiënte binding van de geuren. Hij zorgt ongeveer gedurende één jaar voor goede lucht.

Automatische naventilatie

Deze laat de dampkap op stand 1 nog ongeveer 10 minuten verder werken, waarna de dampkap zichzelf uitschakelt.

BLDC-technologie

Dankzij het gebruik van een uiterst krachtige ventilator met BLDC-motortechnologie bespaart een nieuwe Siemens-dampkap jaarlijks meer dan 80%* energie t.o.v. een traditionele Siemens-dampkap.

Boost-functie

De Boost-functie zorgt voor een intense luchtzuivering gedurende 20 sec., net lang genoeg om je biefstuk dicht te schroeien.

cleanAir Plus

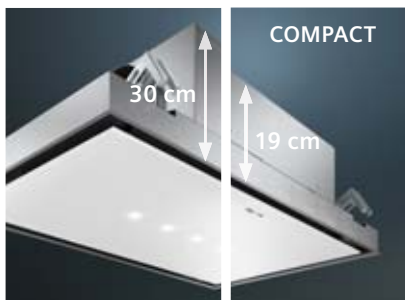
Zie p. 72 en 144

cleanAir Plus-filters

Zie p. 72

climateControl sensor

Zie p. 73



Compacte plafondlampkappen

Met een totale hoogte van 19 cm, 10 cm minder dan een conventionele plafondlampkap, kan de compacte dampkap worden geïntegreerd in een verlaagd plafond van minstens 20 cm. Ideaal voor een standaard kamerhoogte van 2,5 m.

cookConnect system

Zie p. 47 en 73

Design

Als het op design aankomt, zet Siemens in op een fraaie vormgeving met tijdloze en zuivere lijnen en op hoogwaardige materialen zoals inox en glas. Deze combinatie maakt van elk Siemens-toestel een aantrekkelijk designvoorstel.

Directe afvoer of kringloopwerking

Zie p. 144

Bij de dampkappen met directe afvoer wordt de lucht in de keuken aangezogen door de ventilator en via een afvoerleiding of een ingebouwde kast ofwel naar buiten ofwel naar een schouw geleid. In tegenstelling tot het luchtafvoerprincipe waarbij de lucht in de keuken wordt vervangen, wordt de lucht bij de kringloopwerking aangezogen, gereinigd in de vetfilter en de actieve filter en dan terug naar de ruimte geleid.

emotionLight Pro

Zie p. 73

Geïntegreerde design schouwdampkap

Deze dampkappen zijn volledig integreerbaar in een bovenkast, met de opbergruimte aan beide zijden van de schoorsteen (max. 10 kg belasting per zijde). Het volledig inklapbare glasscherm is uitgerust met touchControl bediening voor eenvoudige besturing en verbeterde dampopname. De ventilator en het licht worden automatisch in- en uitgeschakeld door het openen en sluiten van het glasscherm. Handmatige bediening blijft ook nog mogelijk.

glassdraftAir system

Zie p. 74

Guided Air technology

Zie p. 74

headFree dampkap

In kringloopwerking kan je de dampkap op een klassieke manier installeren met een schouw of op een meer designgerichte manier zonder schouw.
Zie p. 79

Home Connect

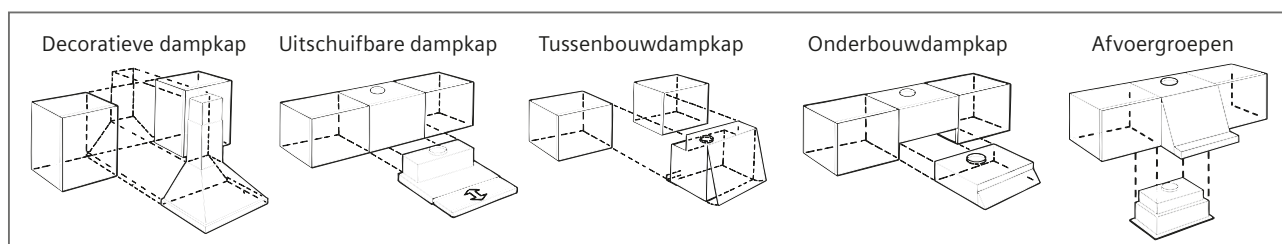
Zie p. 47 en 73

intelligent hood automatic

Zie p. 79

Intensiefstand

De intensiefstand met automatische terugschakeling biedt een maximale afvoercapaciteit bij het aan de kook brengen of aanbraden van gerechten. Na tien minuten schakelt de motor automatisch terug naar de normale stand.



iQdrive

Zie p. 73

LED-verlichting

De uiterst duurzame LED-verlichting bespaart energie zonder in te boeten aan lichtsterkte. Niet alleen is er een toename van 45% in helderheid** – ze zijn veel helderder en verlichten optimaal je kookplaat – ze verbruiken ook 85% minder electriciteit**.

Licht op maat

Zie p. 73

Luchtafvoer

Bij Siemens wordt volgens de EN 61591-norm gemeten. Om met vermogens te vergelijken die volgens een andere norm gemeten worden, vermenigvuldig je de gegevens met factor 1,6.

Hoe bepaal je welk vermogen je nodig hebt? Je meet het volume van de kamer (lengte x breedte x hoogte) en vermenigvuldigt dit met 10.

Metalen filter

De metalen filter is de milieuvriendelijke oplossing op lange termijn omdat hij gewoon kan worden gereinigd in de vaatwasser. Enkele dampkappen duiden de filterverzadiging zelfs elektronisch aan.

Neerlaatkader

Deze nieuwe uitschuifbare dampkappen kunnen verticaal omhoog/omlaag worden geschoven en verborgen worden in de bovenkast. Wanneer je de dampkap niet gebruikt, kan die dus volledig worden verborgen en onzichtbaar worden gemaakt, voor een opgeruimde en strakke keuken. Voor een perfecte installatie vind je de neerlaatkaders op pagina 91 en de inbouwschema's achteraan deze catalogus.

**Geluidsnormen**

De dampkappen van Siemens bieden een maximaal afzuigvermogen met een minimaal geluidsvolume. Dankzij de modernste technologie en hoogwaardige afwerking worden trillingen en weerstand tegengegaan. De lamellen van de motorventilator zijn zo gevormd dat ze zo goed als geen geluid genereren.

Geluid wordt meestal weergegeven in decibel (dB). Het nadeel van deze eenheid is echter wel dat ze vrij dubbelzinnig is: er moet bij de decibel nader gespecificeerd worden volgens welke meetmethode de bekomen waarde werd gemeten.

De cataloguswaarden kunnen dus niet noodzakelijk met mekaar vergeleken kunnen worden, daar de meetmethode verschillend kan zijn.

In de Siemens-catalogi zal je steeds de opgegeven geluidswaarden terugvinden uitgedrukt in dB (A), gemeten volgens de methode "re 1 pW". Deze waarde is een eenduidige waarde, omschreven als "geluidsvermogen" en onafhankelijk van de afstand waarop je je ten opzichte van het toestel bevindt.

Plafonddampkappen

Elegante oppervlakken in glas of inox bedekken de metaalfilters en geven de afvoergroepen een strakke en aantrekkelijke look.

Aan de randen van deze oppervlakken worden de dampen via smalle spleten naar de achterliggende vetfilters geleid. Een geluidsarme en knappe oplossing. En met de meegeleverde infrarood afstandsbediening zijn deze afvoergroepen nog eens uiterst gebruiksvriendelijk.

powerBoost

Activeer de powerBoost-functie van de headFree dampkappen voor een grotere afvoerefficiëntie. Wanneer dit tijdens het koken nodig blijkt, open je gewoon het voorpaneel van de dampkap om het afvoeroppervlak te vergroten.

Randafzuiging

De aroma's die bij het braden, stoven en koken opstijgen, maken wezenlijk deel uit van de zinnelijke ervaring van het koken. Vette oppervlakken daarentegen zijn een eerder "ongewenst neveneffect".

De gepatenteerde randafzuiging van Siemens maakt daar voortaan echter korte metten mee. Met een absorptiepercentage van meer dan 90% filtert de randafzuiging aanzienlijk meer vet uit de kookdampen dan traditionele toestellen.

Regeneerbare filters

Zie p. 72

softLight en dimfunctie

Zie p. 73

Standaard cleanAir-filters

Zie p. 72

touchSlider

Met een eenvoudige en lichte druk op het touchControl-bedieningspaneel kan je je dampkap bedienen. Dankzij de touchSlider-functie volstaat het zelfs enkel met je vinger over het bedieningspaneel te glijden om het gewenste vermogen te selecteren – net zoals op het muisvlak van je draagbare PC.

Verzadigingsaanduiding van de filters

De elektronische verzadigingsaanduiding geeft aan wanneer de metalen of actieve filter moeten worden gereinigd of vervangen worden.

Glossarium

Dampkappen

Dampkappen met cleanAir Plus-kringloopmodule.

Bespaar ook jezelf werk en energie!

In tegenstelling tot een traditionele dampkap vereist de efficiënte kringloop-technologie van de cleanAir Plus-module geen enkele wanddoorboring of -opening. Dit betekent dat warme lucht op koude winterdagen niet langer via de afvoeropening naar buiten stroomt maar behaaglijk binnen blijft – waar ze hoort. En in de zomer kan ook de gekoelde binnenlucht niet via onnodige afvoeropeningen ontsnappen. Zo bespaar je niet alleen geld maar spaar je tevens het milieu.

Merkbaar lagere geluidsniveaus – daar heb je beslist oren naar.

Dankzij de filteroppervlakte die nu bijna verdubbeld is, werkt de cleanAir Plus-kringloopmodule stiller dan traditionele kringloopsystemen die dezelfde prestaties leveren.

Omdat zuivere lucht belangrijk is, zorgt de cleanAir Plus-module voor minder geur en verwijdert hij de vetten.

Omdat de cleanAir Plus-kringloopmodule met zijn grotere filteroppervlakte tot 90 % van de geuren kan neutraliseren, is ook de lucht in de kookzone zuiver en fris. Vergeleken met traditionele kringloop-systemen presteert deze module maar liefst 20% beter, en ze haalt dezelfde resultaten als systemen die de lucht naar buiten afvoeren.

Ook de efficiënte vetafzuiging van de cleanAir Plus-module evenaart die van systemen met directe afvoer.

Snelle en makkelijke installatie!

Met een cleanAir Plus-kringloopmodule bespaar je zowel tijd als geld. Vergeleken met dampkapsystemen die de lucht via een wandopening naar buiten afvoeren, zijn systemen met een cleanAir Plus-module veel sneller en makkelijker te installeren. Zodra de module op de wand of het plafond gemonteerd is, kan de filter-eenheid op het verbindingstuk worden aangesloten. Daarna volstaat het de actieve-koolstoffilter en de afscherming te plaatsen – en de dampkap kan in werking worden gesteld!

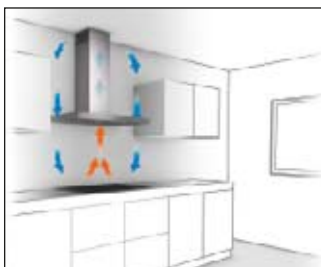
Bijkomend voordeel: de filter met actieve koolkorrels hoeft slechts eenmaal per jaar vervangen te worden, terwijl er in traditionele systemen met kringloopwerking tweemaal per jaar een nieuwe filter moet worden geplaatst.

Geïntegreerde cleanAir Plus-module en regenererbare filters.

Tot nu toe was de cleanAir Plus-module een grote inox ring die aan de bovenkant van de dampkap werd bevestigd.

Vandaag kan je kiezen voor een volledig geïntegreerde module die in de schouw wordt geplaatst en daardoor volledig onzichtbaar is om een perfect ontwerp te behouden.

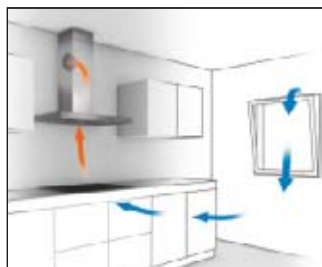
Natuurlijk zijn de regenererbare filters, bedoeld voor dagelijks gebruik gedurende 10 jaar, geldig voor beide typen modules.



Kringloopwerking

Luchtinlaattemperatuur: 20°C
Aanzuigluchttemperatuur: 20°C

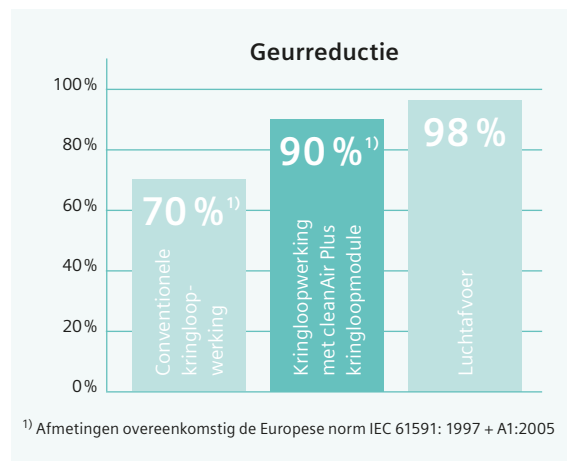
De inlaat- en aanzuiglucht hebben dezelfde temperatuur



Luchtafvoer

Luchtinlaat-/buitenluchttemperatuur:
bijv. winter -5°C / zomer 30°C
Aanzuigluchttemperatuur: 20°C

Verlies van warme of koude lucht



Koeling

2 gescheiden koudecircuits

De vries- en koelcompartimenten van sommige combinaties hebben hun functionaliteit en flexibiliteit gemeenschappelijk. Wat ze niet delen, is hun koelsysteem: elke ruimte beschikt over een eigen koudecircuit, waardoor de temperaturen in de twee gedeelten onafhankelijk van elkaar kunnen worden ingesteld. Zo zullen zelfs de geuren nooit van het ene gedeelte naar het andere doordringen. Nog een voordeel!

allFrost-techniek

Op alle niveaus kunnen levensmiddelen ingevroren en bewaard worden. Elk vak en elke lade heeft een eigen koelelement. Daardoor wordt het lastige verplaatsen van voorraden overbodig.

Automatische ontthooing

Met het ontthooien moet je je nu niet meer bezig te houden. Dat regelen de toestellen zelf automatisch, zonder dat de temperatuurschommelingen een negatief effect hebben op je levensmiddelen. De minimum bewaartemperatuur in het *******-vriesvak wordt constant gehouden.

bigBox

Met zijn 26 tot 29 cm hoogte biedt bigBox volop ruimte om bijzonder omvangrijke voedingsmiddelen zoals een bijvoorbeeld kalkoen te bewaren. Maar je kan ook gemakkelijk meerdere pizza's, grote dozen of porties stapelen. Bovendien is de bigBox, net als de andere laden, volledig uitneembaar en kan deze gemakkelijk worden getransporteerd dankzij de zijhandgrepen.

Combi-bottom XL en XXL

Zie p. 97

dimLight

Zie p. 99

easyAccess shelf

Voor meer comfort bij het in- en uitladen van voedingsmiddelen kunnen de robuuste glazen leggers d.m.v. profielglijders tot 15 cm worden uitgetrokken – lichtlopend en stabiel, zelfs volledig beladen. Zo bewaar je steeds een perfect overzicht.

flexShelf

Twee onderling verbonden leggers waarvan de onderste kan uitgeklapt worden wanneer je extra ruimte nodig hebt.

French Door

Zie p. 111

freshSense

Meerdere sensoren in je koelkast zorgen voor een intelligent temperatuurmetersysteem. De temperatuur wordt geregeld aangepast voor de beste resultaten. Wat ideaal is voor een laag stroomverbruik en een betere bewaring van je levensmiddelen.

Home Connect

Zie p. 98

homeBar



hyperFresh

Zie p. 96

hyperFresh Plus

Zie p. 96

hyperFresh Premium 0°C

Zie p. 96

iceTwister

Steeds ijsblokjes ter beschikking. Na het vullen van het eenvoudig verwijderbare waterreservoir produceert de iceTwister ijsblokjes die bewaard kunnen worden in de daartoe bestemde lade.

Inox en inox antiFingerprint

Siemens gebruikt uitsluitend edele materialen, zoals inox of zwarte inox met antiFingerprint: een speciale vernislaag die op het inox oppervlak wordt aangebracht. Vingerafdrukken behoren vanaf nu tot het verleden en de inoxafwerking blijft even mooi schitteren als de eerste dag.

LED-verlichting

De duurzame LED-lampjes volledig ingebed in de wanden, vergemakkelijken het schoonmaken, nemen geen plaats en verspreiden diffuus licht zonder te verblinden.

Leggers in veiligheidsglas

De leggers in hoogwaardig veiligheidsglas bieden een uitstekend overzicht en zijn bijzonder hygiënisch, stabiel en krasvast.

lowFrost

Zie p. 98

modularFit

Siemens biedt de mogelijkheid om sommige integreerbare koelkasten en diepvriezers te combineren in verticale (combi- bottom) of horizontale (Side-by-Side) combinatie. Je kan je koeltoestellen combineren hoe je dat wilt – op basis van de plaats die je beschikbaar hebt in je keukenontwerp of volgens je noden voor het bewaren van voedingsmiddelen dankzij de antiCondensation technologie die vochtophoping tussen twee toestellen voorkomt. (inbouwschema's, zie p. 190)

multiAirflow system

Het multiAirflow system zorgt ervoor dat de koele lucht gelijkmatig over het hele compartiment wordt verdeeld en de ingestelde temperatuur zeer snel wordt bereikt. Voordelen:

- een ideale en gelijkmatige bewaartemperatuur in alle zones;
- de levensmiddelen kunnen worden ingeruimd waar er plaats vrij is;
- kortere afkoeltijden van warme levensmiddelen;
- de oorspronkelijke versheid en kwaliteit van de levensmiddelen wordt beter gevrijwaard.

Glossarium

Koeling

noFrost

Zie p. 98

openAssist

Zie p. 98

softClose door

Zie p. 98

Super-koelen

De temperatuur wordt heel precies geregeld door de elektronica en weergegeven via LED's. Met de toets "Super-koelen" wordt de temperatuur snel op + 2°C gebracht. Zo vermijd je een verhoging van de temperatuur van je reeds gekoelde levensmiddelen wanneer je nieuwe etenswaren opbergt. Deze functie wordt automatisch uitgeschakeld na 6 uur.

Super-vriezen

Om koudeverlies te voorkomen wanneer je je voedingsmiddelen opbergt, druk je zo'n 24 uur vooraf even op de "super"-toets, waardoor de temperatuur in de diepvriezer automatisch daalt. Zodra de gewenste temperatuur bereikt is, wordt deze vriesprocedure uitgeschakeld. En vergeet je daarna de toets te desactiveren dan is er nog geen probleem: binnen een tijdspanne van max. 48 uur zorgt de diepvriezer zelf voor de uitschakeling van de functie.

touchControl

Deze zilverkleurige digitale display, duidelijk zichtbaar bovenaan het toestel, biedt een eenvoudige en innovatieve nauwkeurige elektronische regeling. Eén lichte aanraking van de digitale display volstaat om alle gewenste functies – bijv. de alarm- of vakantie-functie – en de afzonderlijk temperatuurregeling van het vries- en het koelgedeelte in te stellen.

varioShelf

De varioShelf bestaat uit twee afzonderlijke 14 cm diepe leggers, die variabel aan je specifieke bewaringsbehoeften aan te passen zijn. Naast elkaar geplaatst vormen

beide delen samen één grote legger.

Wanneer de voorste glazen plaat onder de achterste wordt geschoven, ontstaat er vooraan meer plaats voor bijzonder hoge koelwaren.

varioZone

De binnenruimte van de Siemens vries-toestellen kan overeenkomstig je specifieke plaatsbehoeften ingericht en aangepast worden. Zo kunnen alle vriesvakken en glazen leggers makkelijk uitgenomen en teruggeplaatst worden. Ideaal wanneer je extra veel hoogte nodig heeft, b.v. om een bruidstaart op te bergen.

Vier-sterren vriesvak

Het **StarChill**-diepvriesvak: onmisbaar voor het aanleggen van reserves. Hier kan je je diepgevroren reserves maandenlang bewaren en kleine hoeveelheden zelf invriezen.

Vochtigheidsregeling

Een constante bewaar temperatuur garandeert dat voedingsstoffen, smaak en uitzicht van je groenten en fruit langer behouden blijven. Om het ideale klimaat voor de versheid van je levensmiddelen te bereiken, kunnen temperatuur en vochtigheid variabel worden geregeld.

Wijnklimaatkast

Zie p. 99

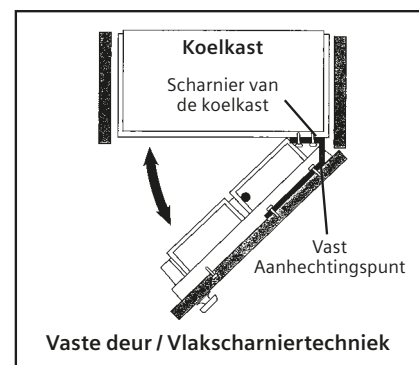
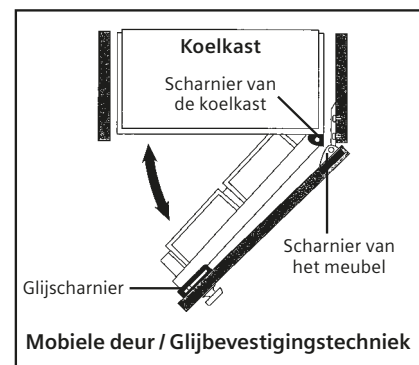
Zwart inox afwerking

Zie p. 99

Vaste deur of mobiele deur

Voor de meubeldeurmontage bestaan er 2 mogelijkheden: de vlakscharnier- (vaste deur) en de glijbevestigingstechniek (mobiele deur).

Bij de vlakscharniertechniek kan je de deur tot 115° openen. Je kan deze hoek echter ook tot 90° beperken. In elk geval sluit de deur vanaf ca. 20° automatisch. Extra meubelscharnieren heb je niet meer nodig, want de toestellen en de meubeldeur zijn vast met elkaar verbonden.



Vaatwassers

10 jaar garantie tegen corrosie van de kuip.

De kuipen van deze Siemens-toestellen worden vervaardigd uit platen van hoogwaardig inox. Hierbij worden materiaal-specifieke productie- en verbindingstechnieken en speciale oppervlaktebehandelingen toegepast. Daarom zijn we een van de weinige producenten die 10 jaar garantie tegen corrosie van de kuip bieden.*

aquaSensor

Tijdens het voorspoelproces controleert de nieuwe aquaSensor aan de hand van een foto-elektrisch systeem automatisch de hoeveelheid en de vervuiling van het water en gebruikt weinig vervuild water opnieuw; naargelang de vervuilingsgraad wordt het water automatisch verwarmd tot 55°C of 65°C. In vergelijking met afwasprocessen van sterk bevuild vaatwerk bespaart dat 4 liter water; met optimale resultaten. Als het water nog proper genoeg is, wordt het opnieuw gebruikt. Vanaf een bepaalde vervuilingsgraad wordt het foto-elektrisch systeem onderbroken en een impuls activeert de af- en toevoerkleppen. Het vuile water loopt weg en proper water wordt bij het volgende afwasproces toegevoegd.

aquaStop

Het aquaStop-beveiligingssysteem, beschikbaar op alle vaatwassers, verhindert elke vorm van externe waterschade, zowel aan de toevoerslang als door een lek in het toestel of een stijging van het water tot het maximaal toelaatbare vulniveau. Zijn hele leven lang is een Siemens vaatwasser gegarandeerd tegen waterschade. Gelieve de garantievoorwaarden te vinden op <https://www.siemens-home.bsh-group.com/be/nl/aquastop>.

autoOpen dry

Aan het einde van het droogproces wordt de deur automatisch en voorzichtig geopend. Dit ondersteunt de natuurlijke droging van het vaatwerk zonder dat er extra energie nodig is.

Beladingssensor

Afhankelijk van de hoeveelheid vaatwerk berekent de beladingssensor de benodigde hoeveelheid water, en zorgt hij automatisch voor toevoer van zuiver water. Zo is steeds de optimale hoeveelheid water beschikbaar, ook wanneer er eens water blijft staan in een gekantelde pan.

Doseerassistent

Via de doseerassistent valt het afwastablet vanuit het wasmiddelvak rechtstreeks in een kleine opvangschaal voorin de bovenste korf van de vaatwasser. Een gerichte waterstraal lost het daar op een gecontroleerde en snelle manier op. Het afwasmiddel verspreidt zich daardoor gelijkmatig doorheen het hele toestel en levert je een optimaal afwasresultaat op. En uiteraard kan je met de doseerassistent ook nog altijd afwasmiddel in poeder- of gelvorm blijven gebruiken.

duoPower

Een dubbele sproeiarm voor dubbele afwasprestaties. Door de 2 overlappende armen wordt elke cm van de korven, die hier zelfs 4 cm dieper zijn, besproeid – zodoende een optimale verdeling van het water te verzekeren. Resultierend niet alleen in superieure afwasprestaties voor een sterk vervuilde vaat, maar ook in een zorgvuldige behandeling van glas door een nauwkeurige controle van de waterstralen.

easyGlide wheels

Door de easyGlide wieltjes glijden de korven soepel en snel en kunnen ze gemakkelijk worden uitgetrokken, zelfs als ze volgeladen zijn. Bovendien, volledig uittrekbaar, geven ze u een totaalzicht op de korven. Dit maakt het in- en uitladen bijzonder handig.

easyStart

Zie p. 117

Efficiëntieklassen

Dankzij de exclusieve Zeolith technologie met talrijke innovaties en versterkte isolatie (**High Efficiency Energy Saving System**), kan je genieten van uitstekende resultaten terwijl je energieverbruik tot een minimum beperkt blijft.

Elektronische vergrendeling en kinderbeveiliging

Houd gedurende vier seconden de toets voor de kindervergrendeling ingedrukt en je vaatwasser is beveiligd tegen kindervingers of ongewild inschakelen. Bepaalde modellen hebben ook nog een bijkomende mechanische beveiliging die het openen van de deur tijdens de afwasbeurt verhindert.

emotionLight

De schitterende prestaties van de Siemens-vaatwassers worden eindelijk in de schijnwerper geplaatst dankzij emotionLight, het verlichtingsconcept van Siemens. Hier laten twee LED-lampen in de deurlijst de binnenkant van het toestel baden in een zacht blauwachtig licht. Deze lichten automatisch op wanneer je het toestel opent. En wees gerust, de levensduur van de lampen is gelijk aan die van de vaatwasser.

emotionLight Pro

Zie p. 117

Favourite

Jouw favoriete programma's in één klik. Combineer de meest gebruikte afwasprogramma's en opties in één knop. Voor een snelle, gemakkelijke en individuele programmakeuze. Roep ze eenvoudig op met een druk op de knop of via de Home Connect-app.

Geluidsniveau

Door de speciale geluidsisolatie zijn de Siemens-vaatwassers bijzonder geruisloos. Om het water uit de vaatwasser te pompen, stelt de pomp vast hoeveel water zich nog in het toestel bevindt en schakelt zich bij een lege vaatwasser automatisch uit. Aan het einde van het programma is daarvoor niet langer het gekende en vervelende pompegorgel te horen. De stilste inbouwtoestellen van Siemens produceren amper 39 dB.

Glass protection technology

Omdat zacht water tot glascorrosie leidt, zorgen Siemens-vaatwassers voor de regeling van de waterhardheid. Hierdoor worden delicaat glaswerk en porselein altijd gereinigd en gespoeld met behulp van water met de juiste hardheid, zodat ze altijd weer even schoon schitteren.

*Voor de aanvraag moet je je registreren op www.siemens-home.bsh-group.com/be/nl/10-jaar-garantie binnen de 8 weken na de levering.

Glossarium

Vaatwassers

Werkhoogten en inbouwtips voor vaatwassers

HOOGTE VAN HET DEURPANEEL 655 - 765 mm												HOOGTE VAN HET DEUR											
HOOGTE VAN DE NIS in mm																							
												815	820	825	830	835	840	845	850	855	860	865	
PLINT HOOGTE in mm	50	81,5	81,5	81,5	81,5	81,5	81,5	81,5	81,5	81,5	81,5	86,5											
	55	81,5	81,5	81,5	81,5	81,5	81,5	81,5	81,5	81,5	81,5	86,5											
	60	81,5	81,5	81,5	81,5	81,5	81,5	81,5	81,5	81,5	81,5	86,5											
	65	81,5	81,5	81,5	81,5	81,5	81,5	81,5	81,5	81,5	81,5	86,5											
	70	81,5	81,5	81,5	81,5	81,5	81,5	81,5	81,5	81,5	81,5	86,5											
	75	81,5	81,5	81,5	81,5	81,5	81,5	81,5	81,5	81,5	81,5	86,5											
	80	81,5	81,5	81,5	81,5	81,5	81,5	81,5	81,5	81,5	81,5	86,5											
	85	81,5	81,5	81,5	81,5	81,5	81,5	81,5	81,5	81,5	81,5	86,5											
	90	81,5	81,5	81,5	81,5	81,5	81,5	81,5	81,5	81,5	81,5	86,5											
	95	81,5	81,5	81,5	81,5	81,5	81,5	81,5	81,5	81,5	81,5	86,5											
	100	81,5	81,5	81,5	81,5	81,5	81,5	81,5	81,5	81,5	81,5	81,5	86,5										
	105	81,5	81,5	81,5	81,5	81,5	81,5	81,5	81,5	81,5	81,5	81,5	86,5										
	110	81,5	81,5	81,5	81,5	81,5	81,5	81,5	81,5	81,5	81,5	81,5	86,5										
	115	81,5	81,5	81,5	81,5	81,5	81,5	81,5	81,5	81,5	81,5	81,5	86,5										
	120	81,5	81,5	81,5	81,5	81,5	81,5	81,5	81,5	81,5	81,5	81,5	86,5										
	125	81,5	81,5	81,5	81,5	81,5	81,5	81,5	81,5	81,5	81,5	81,5	86,5										
	130	81,5	81,5	81,5	81,5	81,5	81,5	81,5	81,5	81,5	81,5	81,5	86,5										
	135	81,5	81,5	81,5	81,5	81,5	81,5	81,5	81,5	81,5	81,5	81,5	86,5										
	140	81,5	81,5	81,5	81,5	81,5	81,5	81,5	81,5	81,5	81,5	81,5	86,5										
	145	81,5	81,5	81,5	81,5	81,5	81,5	81,5	81,5	81,5	81,5	81,5	86,5										
	150	81,5	81,5	81,5	81,5	81,5	81,5	81,5	81,5	81,5	81,5	81,5	86,5										
	155	81,5	81,5	81,5	81,5	81,5	81,5	81,5	81,5	81,5	81,5	81,5	86,5										
160	81,5	81,5	81,5	81,5	81,5	81,5	81,5	81,5	81,5	81,5	81,5	86,5											
165		81,5	81,5	81,5	81,5	81,5	81,5	81,5	81,5	81,5	81,5	81,5											
170			81,5	81,5	81,5	81,5	81,5	81,5	81,5	81,5	81,5	81,5											
175				81,5	81,5	81,5	81,5	81,5	81,5	81,5	81,5	81,5											
180					81,5	81,5	81,5	81,5	81,5	81,5	81,5	81,5											
185						81,5	81,5	81,5	81,5	81,5	81,5	81,5											
190							81,5	81,5	81,5	81,5	81,5	81,5											
195								81,5	81,5	81,5	81,5	81,5											
200									81,5	81,5	81,5	81,5											
205										81,5	81,5	81,5											
210											81,5	81,5											
215												81,5											
220																							

- 81,5 Vaatwasser volledig integreerbaar van 81,5 cm hoog met normale deur
- 81,5 Vaatwasser volledig integreerbaar van 81,5 cm hoog met vario -scharnieren
- 81,5 Vaatwasser volledig integreerbaar van 81,5 cm hoog met frontpaneel op maat en klapscharnier in optie

- 86,5 Vaatwasser volledig integreerbaar van 86,5 cm hoog met normale deur
- 86,5 Vaatwasser volledig integreerbaar van 86,5 cm hoog met vario -scharnieren
- 86,5 Vaatwasser volledig integreerbaar van 86,5 cm hoog met frontpaneel op maat en klapscharnier in optie

Glossarium

Vaatwassers

Korven van vaatwassers 60 cm breed



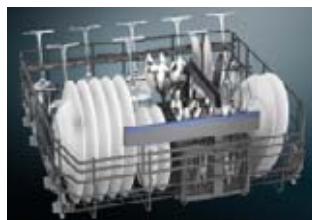
varioFlex-korven



flex-korven



flexComfort-korven met blauwe touchPoints



flexComfort Pro-korven met blauwe touchPoints



glassZone

Zie p. 119

Home Connect

Zie p. 117

infoLight

Zie p. 119

Intelligent Programme voor Learning dishwasher

Zie p. 117

iQdrive

Voor een continu optimaal resultaat heeft Siemens een nieuw concept voor de iQdrive motor ontwikkeld: de borstelloze magnetische aandrijving. Dit concept heeft geleid tot een uiterst betrouwbare kwaliteitsmotor. De innovatieve magneet-technologie zorgt voor een wrijvingvrije aandrijving van de iQdrive. Resultaat: nog betere afwasprestaties en minder energie-verbruik, jarenlang.

Klapscharnier

Ook bij een nis tot 92,5 cm hoogte kan de deur van de volledig integreerbare vaatwasser moeiteloos worden geopend: het klapscharnier wordt bevestigd tegen de onderkant van het toestel; en de onderkant van het meubelfront aan de voorzijde.

lowFriction wheels

Voor een nog eenvoudigere bediening heeft Siemens de onderste korf van zijn vaatwassers uitgerust met de lowFriction wheels, waardoor de korf zonder problemen kan worden uitgetrokken.

openAssist

Door een lichte druk op de deur zorgt de openAssist sensor, die achter het frontpaneel zit, dat de vaatwasserdeur zacht open gaat. Ideaal voor moderne inbouwkeukens zonder handgrepen.

rackMatic

Om je vaatwasser eenvoudig met heel wat vaatwerk vol te laden, kan je dankzij rackMatic de bovenkorf in 1, 2 of 3 niveaus, afhankelijk van het model, instellen – zelfs helemaal volgeladen. Zo vinden naast vaatwerk, bestek en glazen ook grote potten en borden een plaatsje in beide korven.

rackStopper

Dankzij speciaal ontwikkelde korfwieltes met stopfunctie, rackstopper, is het veilig uitschuiven van de onderste korf gegarandeerd en behoort het te ver naar buiten trekken van de korf tot het verleden. Zelfs wanneer deze zwaar beladen is met borden en potten.

Remote control

Zie p. 117

retroFit

Zie p. 118

sideLight

Zie p. 119

timeLight

Zie p. 119, 148-149 en 193 (inbouwschema's).

vario-besteklade

Zie p. 118

vario-scharnieren (varioHinge)

De innovatieve scharniertechnologie op de deur van de vaatwasser maakt een perfecte installatie van de vaatwasser in moderne keukens mogelijk – zelfs met dikke frontpanelen, grote of verlaagde plinten. Het voorpaneel wordt eenvoudig op de deur van de vaatwasser bevestigd met een variabel scharnier. Zo schuift het paneel naar boven wanneer de deur opengaat, om zo niet met de sokkel in aanraking te komen. (inbouwschemas, zie p. 193)



Voice Control

Zie p. 117

Warmtewisselaar

In vaatwassers zonder warmtewisselaar ontstaan tijdens het wasproces sterke temperatuurschommelingen die gevoelig vaatwerk kunnen aantasten. De warmtewisselaar daarentegen zorgt voor geleidelijke temperatuurschommelingen en verhindert zo schade aan vaatwerk door temperatuurschokken. Deze maakt het ook mogelijk om te profiteren van de restwarmte bij het afwassen en drogen om zo energie te besparen, en te drogen in een gesloten circuit zonder toevoeging van buitenlucht voor een betere hygiëne.

Zelfreinigende filter

Het grote filtersysteem is nog een innovatie van Siemens. De filter reinigt zich haast vanzelf, zodat maar weinig controles per jaar nodig zijn (naargelang het gebruikspatroon). Omdat het spoelwater in tegenstelling tot bij gewone systemen door 3 filterniveaus stroomt, krijg je een betere reinigende werking bij een zelfde watertoevoer.

Zeolith

Zie p. 116

Speciale functies

Extra droog

De functie Extra droog laat een beter droogresultaat toe dankzij een hogere temperatuur tijdens het spoelen en een langer droogproces. Ideaal voor vaatwerk in kunststof.

Halve belading

Soms kan je echt niet wachten tot de vaatwasser vol steekt om hem te laten draaien. De oplossing: gewoon de toets voor Halve belading indrukken: volle kracht voor een halve hoeveelheid, bij een duidelijk verminderd water- en energieverbruik en een kortere afgastijd.

hygienePlus

Dankzij een verhoogde afwas- en droogtemperatuur, maakt de hygiëne-optie komaf met 99,9 % van alle bacteriën en kiemen. Los van het gekozen programma, wordt tijdens de reinigingsfase een extra verwarmingsperiode ingelast. En het drogen geschiedt vervolgens bij een temperatuur van 70°C. Ideaal voor het afwassen van zuigflessen en snijplanken.

Intensieve zone

Je kan sterk bevulde pannen nu rustig afwassen, samen met je kwetsbare glazen. Het inschakelen van de "Intensieve zone" zorgt bij alle programma's voor 20 % meer waterdruk en een hogere temperatuur in de onderste korf. Ook de hardnekkigste vervuiling zal probleemloos loskomen.

Shine & Dry

Eén druk op de knop volstaat voor de nieuwe Shine & Dry-functie om je vaat nog meer te laten schitteren dankzij de innoverende zeoliettechnologie. Een speciale droogcyclus droogt je vaat, en je glazen in het bijzonder, met maximale zachtheid en efficiëntie – hoofdzakelijk omdat het droogproces werd geoptimaliseerd.

Speed on demand - varioSpeed Plus

Kies een programma en druk daarna gewoon op de varioSpeed Plus-toets. Je verkort de afgastijd met zo'n 66%*. Deze kan op elk moment worden ingeschakeld, zelfs wanneer het programma al loopt – vanuit huis of onderweg via de Home Connect app.

Programma's

1 u 65°C

In één uur, wordt je vaat op 65°C gewassen en gedroogd. Ideaal voor matig vuile vaat, zelfs met een volle lading.

Auto 45-65°C

Dankzij de modernste sensortechniek bieden de vaatwassers een perfect zuivere vaat aan. Nadat je de programma's Auto kiest, gaat de aquaSensor de vervuiling van het water na en past vervolgens de hoeveelheid water, het tijdstip van de toevoer en de afgastemperatuur daaraan aan, voor een perfect resultaat in een recordtijd.

brillantShine

Zie p. 119

Glas 40°C

Dit specifiek programma voor kwetsbare en waardevolle glazen wast af bij lage temperaturen. Een geoptimaliseerde naspoeltemperatuur en een verlengde droogfase zorgen voor een milde reiniging en droging voor een schitterende glans.

Kort 60°C

In 89 minuten zal je vaat afgewassen worden op 60°C en perfect gedroogd, dankzij de Zeolith technologie. Ideaal voor de matig vuile vaat, zelfs met een volle lading.

Machine care

Om de prestaties en de levensduur van je toestel te optimaliseren verwijdert dit programma, in combinatie met een specifieke detergent, de resten van kalk en vet.

Silence

Aangepast programma Eco 50°C met een verminderd geluidsniveau (-2 tot 3 dB) om te genieten van nachttarieven.

Snel 45°C

Het programma Snel 45°C wast een vuile vaat in amper 29 minuten. Dat is niet alleen extreem snel. Het resultaat is ook nog eens extreem schoon. En ondanks deze recordtijd is dit nog steeds heel zuinig.

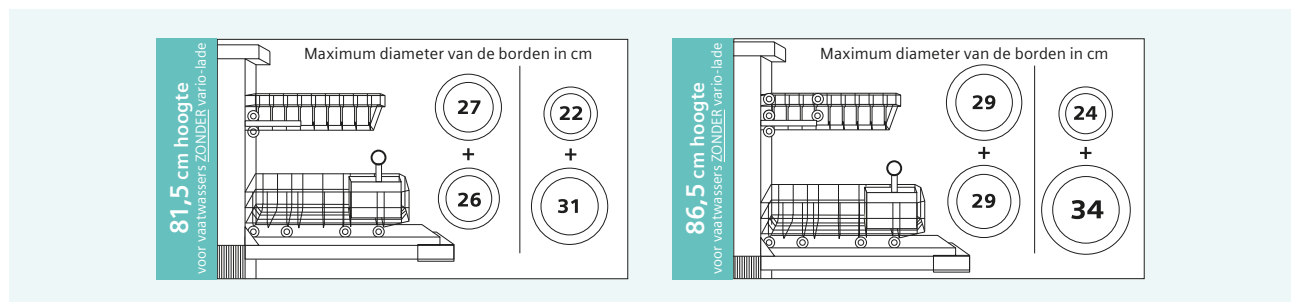
*Geldt niet voor voorspoelen en programma Snel 45°C.

Glossarium

Vaatwassers en wasmachines

Vaatwassers 81,5 cm of 86,5 cm hoogte.

Waarom zou men de hoogte van de moderne werkvlakken niet gebruiken? Siemens stelt ook toestellen met een hoogte van 86,5 cm (in plaats van 81,5 cm) voor, die je een extra binnenruimte van 5 cm aanbieden en dus 10% meer laadcapaciteit hebben, waardoor je borden tot 34 cm diameter (pizzaborden) in je vaatwasser kan plaatsen – een toprestatie!



Wasmachine en was-/droogcombinatie.

antiVibration Design

De zijwanden die de trillingen tot een absoluut minimum terugbrengen. Zo wordt de wasmachine niet alleen stiller, maar vergroot ook de stabiliteit.

aquaStop

Het aquaStop-beveiligingssysteem verhindert elke vorm van externe waterschade, zowel aan de toevoerslang als door een lek in het toestel.

Zijn hele leven lang is een Siemens wasmachine gegarandeerd tegen waterschade. Gelieve de garantie voorwaarden te vinden op <https://www.siemens-home.bsh-group.com/be/nl/aquastop>

iQdrive

Duurzame, betrouwbare en innoverende motor voor een hoogste energie-efficiëntie met een aandrijving op basis van een wrijvingvrij magneetsysteem. 10 jaar waarborg op de motor.

reload Function

De herlaadfunctie biedt je de mogelijkheid linnen zelfs na de start van het wasprogramma nog toe te voegen.

timeLight

De resttijd tot het einde van de cyclus en de voortgang van het programma worden perfect leesbaar weergegeven op de vloer.

Toebehoren

WZ 10131: verlenging voor aquaStop 2 m – € 43,99*

varioSpeed

De wastijd kan met 65% verkort worden.

waterPerfectPlus

Sensorgestuurde wasprogramma's voor een optimaal watergebruik bij elke belading.

waveDrum

Een trommel voor zacht of intensief wassen, met een structuur die een gelijke verdeling van water mogelijk maakt. De asymmetrische meenemers behandelen je wasgoed extra zacht of net extra energiek.

Espresso-automaten

aromaDouble Shot

Extra sterke koffie zonder in te leveren op aroma. Met de innovatieve aromaDouble Shot-functie zorgen twee maal- en brouwsessies altijd voor het lekkerste aroma. Door minder water te gebruiken, komen er ook minder bittere stoffen vrij en wordt automatisch een bittere nasmaak vermeden.

aromaPressure System.

Onvergetelijk genieten van een heerlijk kopje koffie dankzij de gebogen stamper en het intelligente pomp druksysteem.

autoMilk Clean

De volautomatische stoomreiniging van het melksysteem na elk kopje garandeert een optimale hygiëne van je espresso-machine.

baristaMode

Voor echte kenners kan je je drankjes aanpassen om meer subtiele en individuele smaaknuances te realiseren. Met baristaMode kan je de dranken aanpassen met instellingen voor: sterkte, temperatuur, pre-infusieniveaus, hoeveelheid van koffie in de tas en melk/koffieverhouding voor elke koffiebereiding met melk.

beanIdent System

Automatische herkenning van de bonen waarmee het EQ900 toestel de parameters aanpast tot de ideale instellingen voor het perfecte kopje koffie.

calc'nClean

Dit programma ontkalkt en reinigt het volledige toestel in één enkele handeling en verlengt de levensduur ervan.

coffeePlaylist

Zie p. 131

coffeeWorld

Zie p. 131

creamCenter

De drievoudige wervelkamer zorgt voor fijn en extra romig melkschuim. Het allerhoogste genot.

Displays

- coffeeDirect

Het is de meest eenvoudige methode om je koffie te kiezen. Eén enkel druk op een toets volstaat om je koffie te bereiden of om een cappuccino met mooi

- coffeeSelect Display

Het grote touchscreen display toont je, in één oogopslag, alle soorten koffie- en melkdranken die beschikbaar zijn. Kies de gewenste koffie, het aantal tassen (één of twee), het volume in je kopje en de sterkte van je koffie dankzij de handige display.

- iSelect Display

Intuïtieve bediening van wereldformaat. Nog nooit was het zo eenvoudig om jouw koffie af te stemmen op jouw persoonlijke smaak en voorkeuren. Het iSelect-display met touch & slide-functionaliteit begeleidt je te allen tijde, van de keuze van de koffie tot het onderhoud.

Favorieten

Sla je individuele voorkeuren op voor koffie- en melkspecialiteiten. Selecteer en registreer eenvoudig de intensiteit van de koffie, de grootte van het kopje, de gewenste temperatuur en hoeveelheid melk. Ga op ieder moment naar je persoonlijke instellingen door gewoon op een knop te drukken.

Home Connect

Zie p. 131

iAroma System

Zie p. 129

individual coffeeSystem

Mogelijkheid om 2 tot 10 verschillende profielen te gebruiken en zo elke dag, met slechts 1 druk op de knop, te genieten van je ideale tas koffie.

intelligent Strength adjustment

Automatische aanpassing van de koffiesterkte op basis van het gekozen volume; zo is de sterkte altijd consistent. Geldig op alle EQ700 en EQ900.

milkPerfect

Een melkopschuimsysteem dat de melk perfect opschuimt, rechtstreeks in de kop. Bovendien is de melkschuimer milkPerfect verwijderbaar en eenvoudig te reinigen onder stromend water of in de vaatwasser.

oneTouch DoubleCup

Of het nu een sterke espresso is, een romige cappuccino, een latte macchiato of een eenvoudige koffie, met de oneTouch DoubleCup, bereidt jouw espressomachine het drankje snel en op de juiste manier, dit met één druk op de knop – zelfs voor twee kopjes tegelijk.

oneTouch Function

Welke koffie je vandaag ook wil degusteren, met slechts één druk op de knop kan je alle melk/koffiecombinaties bereiden, zoals latte macchiato, cappuccino en koffie verkeerd.

silentCeram Drive

Het bijzonder geluidsarme omhulde maalwerk uit hoogwaardige, slijtvaste keramiek haalt nog meer aroma's uit alle bonen.

singlePortion Cleaning

Automatische reiniging van de waterleidingen na elke kop. Dit is de garantie voor een uiterst verse koffie en een perfecte hygiëne.

superSilent

De stilste machines van Siemens bieden een aanzienlijke geluidsvermindering dankzij een speciale en performante isolatie.

Zero Energy Auto-Off

Energiebesparing door automatische uitschakeling van het toestel na gebruik.



Energie labels

De technologische ontwikkelingen van de afgelopen jaren hebben geleid tot een groter aantal toestellen met energielabels A⁺ of beter. Het label had daardoor zijn oorspronkelijke functie als hulpmiddel bij het maken van aankoopbeslissingen enigszins verloren. Andere omstandigheden, zoals consumentengedrag, zijn ook veranderd. Daarom was het tijd om het energielabel aan te passen. De eerste huishoudtoestellen die het nieuwe label kregen, zijn wasmachines, was-/droogcombinaties, vaatwassers, koelkasten/diepvriezers en wijnkoelers. Vanaf 1 maart 2021 dragen deze toestellen in winkels, online, etc. het nieuwe label.

De belangrijkste verandering in de nieuwe energie-labels is het wegvallen van de "plus"-klassen bij de energie-efficiëntie, zoals bijvoorbeeld A⁺⁺⁺. Nu gaat de classificatie van A tot G. Een vroegere label A⁺⁺ koelkast is bijvoorbeeld label E, maar natuurlijk wel zuiniger in verbruik.

Daarnaast worden nieuwe methodes gebruikt om het stroomverbruik te meten en de klasse te bepalen. Volgens de EU moeten deze, voor zover mogelijk, *"rekening houden met het werkelijke gebruik van het product en het gemiddelde consumentengedrag weerspiegelen"*.

Dit betekent bijvoorbeeld dat het energieverbruik voor wasmachines, was-/droogcombinaties en vaatwassers niet meer per jaar wordt aangeduid, maar per 100 bedrijfscycli van het betreffende toestel. Bovendien wordt voor deze toestellen de duur van het te testen labelprogramma aangegeven. Voor wasmachines en was-/droogcombinaties wordt

er zelfs een maximale programmaduur bepaald die niet overschreden mag worden.

Het testprogramma voor het labelen van wasmachines en was-/droogcombinaties werd ook aangepast. Dit wordt als het "Eco 40-60"-programma op het paneel van het toestel aangegeven.

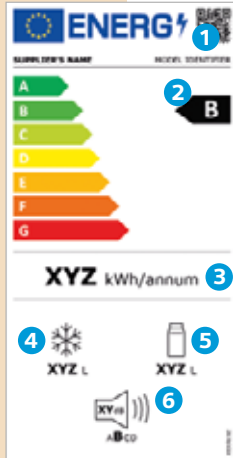
Voor vaatwassers is ook de samenstelling van het aantal standaardcouverts veranderd. Om deze en andere redenen is het niet mogelijk de vorige energie-efficiëntieclassen naar de nieuwe klassen om te zetten.

Bovendien kunnen consumenten direct meer productinformatie krijgen via een QR-code die op het energielabel staat. De QR-code leidt vanaf 1 maart 2021 naar een database die door de EU wordt beheerd. Daar kunnen voor alle toestellen waarvoor het nieuwe label verplicht is, datasheets bekeken en gedownload worden. De database kan ook op internet geraadpleegd worden

Koelkasten en diepvriezers

De procedure voor het bepalen van de energieklasse is nu uitgebreider. Er wordt rekening gehouden met het type toestel, het werkingsprincipe, de kamertemperatuur en het aantal en de grootte van de opbergvakken. De rest van de elementen op het nieuwe energielabel blijven groten-deels hetzelfde.

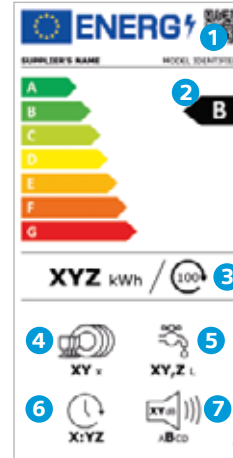
Het energieverbruik wordt nog steeds aangegeven in kWu als jaarverbruik (annum). Het label geeft ook informatie over het totale volume van alle koelcompartimenten en, indien aanwezig, alle vriesladen, alsook over het geluidsniveau en de bijbehorende klasse.



- 1 QR-code
- 2 Energie-efficiëntieklasse
- 3 Energieverbruik in kWu/jaar (gemeten onder nieuwe standaardomstandigheden)
- 4 Totale volume van alle vriesladen
- 5 Totale volume van alle koelcompartimenten
- 6 Geluidsniveau uitgedrukt in dB(A) re 1 PW en geluidsniveauroe

Vaatwassers

De energie-efficiëntieklasse voor vaatwassers blijft gebaseerd op het Eco-programma, echter is wel de teststandaard aangepast. De test maakt nu gebruik van bekertjes, potten en plastic bestek om de reinigings- en droogprestaties te beoordelen om zo een beter beeld te geven van de werkelijke gebruikservaring. Nieuw toegevoegd is de specificatie van de tijdsduur van het Eco-programma. Dit programma is met name milieuvriendelijk, is ideaal voor normaal bevuilde borden en het meest efficiënte programma wat betreft energie- en waterverbruik. Zoals bij wasmachines en was-/droogcombinaties is het energieverbruik gebaseerd op 100 bedrijfscycli.

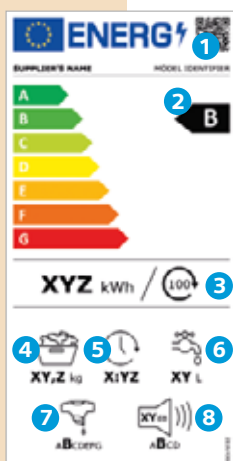


- 1 QR-code
- 2 Energie-efficiëntieklasse
- 3 Energieverbruik in kWu/100 bedrijfscycli (bij Eco-programma)
- 4 Capaciteit in standaard couverts (bij Eco-programma)
- 5 Waterverbruik in liters/bedrijfscycli (bij Eco-programma)
- 6 Tijdsduur van het Eco-programma
- 7 Geluidsniveau uitgedrukt in dB(A) re 1 PW en geluidsniveauroe

Wasmachines

Een van de grootste veranderingen in het energielabel voor wasmachines is de wijziging van het testprogramma waar alle labelwaarden betrekking op hebben. Zoals het energieverbruik, dat op 100 wascycli gebaseerd is. Het nieuwe "Eco 40-60"-programma is geschikt voor het wassen van normaal bevuild wasgoed, bestaande uit katoen, linnen of gemengde vezels, dat, afhankelijk van het symbool op het label, op 40°C of 60°C gewassen kan worden.

De genoemde weefsels kunnen in deze was-cyclus samen gewassen worden. Het "Eco 40-60"-programma is het meest efficiënte programma in de combinatie "energie- en waterverbruik".

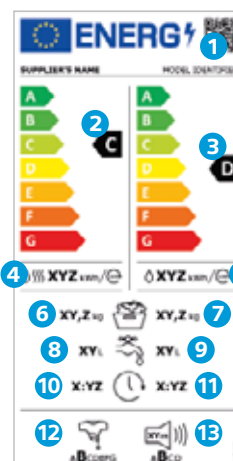


- 1 QR-code
- 2 Energie-efficiëntieklasse**
- 3 Gewogen energieverbruik** in kWu/100 bedrijfscycli (met "Eco 40-60" programma)
- 4 Maximale beladingscapaciteit
- 5 Duur van het "Eco 40-60" programma*
- 6 Gewogen waterverbruik** in liter/bedrijfscycli (met "Eco 40-60" programma)
- 7 Centrifuge-efficiëntieklasse**
- 8 Geluidsniveau tijdens centrifugeren uitgedrukt in dB(A) re 1 PW en geluidsniveauroe

Was-/droogcombinaties

Het vroegere energielabel voor was-/droogcombinaties was niet meer herzien sinds de invoering in 1996. Daarom heeft het nog steeds de oorspronkelijke schaal van A tot G. Aangezien was-/droogcombinaties vaak alleen voor wassen worden gebruikt, bestaat het label uit twee delen. Aan de linkerkant staan de waarden voor de volledige bedrijfs-cyclus "wassen en drogen". Aan de rechterkant staan de waarden voor alleen de wascyclus.

De op dit etiket te vermelden waarden voor alleen de wascyclus komen overeen met de wijzigingen in de verplichte informatie voor het nieuwe label voor wasmachines.



- 1 QR-code
- 2 Energie-efficiëntieklasse* (volledige bedrijfscyclus*)
- 3 Energie-efficiëntieklasse* (wascyclus)
- 4 Gewogen energieverbruik* in kWu/100 cycli (volledige bedrijfscyclus**)
- 5 Gewogen energieverbruik* in kWu/100 cycli (wascyclus)
- 6 Maximale beladingscapaciteit (volledige bedrijfscyclus**)
- 7 Maximale beladingscapaciteit (wascyclus)
- 8 Gewogen waterverbruik* in liter/bedrijfscycli (volledige bedrijfscyclus**)
- 9 Gewogen waterverbruik* in liter/bedrijfscycli (wascyclus)
- 10 Programmaduur (volledige bedrijfscyclus**)
- 11 Duur van het "Eco 40-60" programma
- 12 Centrifuge-efficiëntieklasse*
- 13 Geluidsniveau tijdens centrifugeren uitgedrukt in dB(A) re 1 PW en geluidsniveauroe

* Eco 40-60: om een optimale energie-efficiëntie te bereiken, is voor dit programma een optimale wastemperatuur bepaald. Deze temperatuur kan niet door de klant worden veranderd. De werkelijke wastemperatuur staat aangegeven in de gebruikershandleiding en kan, afhankelijk van de belading, afwijken van de geselecteerde temperatuur om energie te besparen. De wasprestaties komen overeen met de wettelijke voorschriften.

** De waarden hebben betrekking op voor een kwart, voor de helft en vol geladen machines.

* De waarden hebben bij wassen betrekking op een voor een kwart, voor de helft en vol geladen machine, en bij wassen en drogen op een voor de helft en vol geladen machine.

** Wassen en drogen

Om je toestellen
perfect in te
bouwen



Inbouwschema's

Ovens

A: 19,5 mm
B: Ruimte voor apparaat-aansluiting 320 x 115 mm
C: Ventilatie in de plint $\geq 200 \text{ cm}^2$

Inbouw van 2 apparaten boven elkaar
Luchtverversing

Wordt het apparaat onder een kookzone ingebouwd, dan moet rekening gehouden worden met de volgende werkbladdikte (eventueel incl. onderconstructie).

Kookzone-type	min. werkbladdikte	
	opgebouwd	vlak
Inductiekookzone	37 mm	38 mm
Volledige oppervlak-inductiekookzone	47 mm	48 mm
gaskookplaat	30 mm	38 mm
elektrische kookplaat	27 mm	30 mm

A: Luchtinvoeropening $\geq 200 \text{ cm}^2$

Detail A

Bereik voor meubeldeur met greep of werkblad

Meubel-corpus voorkant

Let op het draibereik van het paneel!

HN978GMB1
HS958GCB1

A: 19,5 mm
B: Ruimte voor apparaat-aansluiting 320 x 115 mm
C: Ventilatie in de plint $\geq 200 \text{ cm}^2$

Inbouw van 2 apparaten boven elkaar
Luchtverversing

Wordt het apparaat onder een kookzone ingebouwd, dan moet rekening gehouden worden met de volgende werkbladdikte (eventueel incl. onderconstructie).

Kookzone-type	min. werkbladdikte	
	opgebouwd	vlak
Inductiekookzone	37 mm	38 mm
Volledige oppervlak-inductiekookzone	47 mm	48 mm
gaskookplaat	30 mm	38 mm
elektrische kookplaat	27 mm	30 mm

A: Luchtinvoeropening $\geq 200 \text{ cm}^2$

Detail A

Bereik voor meubeldeur met greep of werkblad

Meubel-corpus voorkant

HM978GNB1

Ovens

Plaats voor elektrische aansluiting 320 x 115 mm

Inbouw met een kookplaat

Inbouwdiepte zie maattekening kookplaat

Afstand min.:

- inductiekookplaat: 5 mm
- gaskookplaat: 5 mm
- elektrische kookplaat: 2 mm

Wordt het toestel onder een kookzone ingebouwd, dan moet rekening gehouden worden met de volgende werkbladdikte (eventueel incl. onderconstructie).

Kookzone-type	min. werkbladdikte	
	opgebouwd	vlak
inductiekookzone	37 mm	38 mm
volledige oppervlak-inductiekookzone	47 mm	48 mm
gaskookplaat	30 mm	34 mm
elektrische kookplaat	27 mm	30 mm

Plaats voor elektrische aansluiting 320 x 115 mm

Inbouw met een kookplaat

Inbouwdiepte zie maattekening kookplaat

Afstand min.:

- inductiekookplaat: 5 mm
- gaskookplaat: 5 mm
- elektrische kookplaat: 2 mm

Detail A

Bereik voor meubeldeur met greep of werkblad

Meubel-corpus voorkant

Let op het draaibereik van het paneel!

HN978GQB1
HS936GCB1
HR976GMB1

Plaats voor elektrische aansluiting 320 x 115 mm

Inbouw met een kookplaat

Inbouwdiepte zie maattekening kookplaat

Afstand min.:

- inductiekookplaat: 5 mm
- gaskookplaat: 5 mm
- elektrische kookplaat: 2 mm

Wordt het toestel onder een kookzone ingebouwd, dan moet rekening gehouden worden met de volgende werkbladdikte (eventueel incl. onderconstructie).

Kookzone-type	min. werkbladdikte	
	opgebouwd	vlak
inductiekookzone	37 mm	38 mm
volledige oppervlak-inductiekookzone	47 mm	48 mm
gaskookplaat	30 mm	34 mm
elektrische kookplaat	27 mm	30 mm

Plaats voor elektrische aansluiting 320 x 115 mm

Inbouw met een kookplaat

Inbouwdiepte zie maattekening kookplaat

Afstand min.:

- inductiekookplaat: 5 mm
- gaskookplaat: 5 mm
- elektrische kookplaat: 2 mm

Bereik voor meubeldeur met greep of werkblad

Meubel-corpus voorkant

Let op het draaibereik van het paneel!

HM976GMB1
HM936GCB1
HB976GMB1
HB974GLB1
HB934GAB1

Ovens

Plaats voor elektrische aansluiting 320 x 115 mm

Inbouw met een kookplaat

Inbouwdiepte zie maattekening kookplaat

Afstand min.:

- inductiekookplaat: 5 mm
- gaskookplaat: 5 mm
- elektrische kookplaat: 2 mm

Wordt het compacte apparaat onder een kookzone ingebouwd, dan moet rekening gehouden worden met de volgende werkblad-dikte (eventueel incl. onderconstructie).

Kookzone-type	min. werkblad-dikte	
	opgebouwd	vlak
Inductiekookzone	42 mm	43 mm
Volledige oppervlak-inductiekookzone	52 mm	53 mm
gaskookplaat	32 mm	43 mm
elektrische kookplaat	32 mm	35 mm

Ruimte voor apparaat-aansluiting 320 x 115

Inbouw met een kookplaat

Inbouwdiepte zie maattekening kookplaat

Afstand min.:

- inductiekookplaat: 5 mm
- gaskookplaat: 5 mm
- elektrische kookplaat: 2 mm

Detail A

Bereik voor meubeldeur met greep of werkblad

Meubel-corpus voorkant

Let op het draibereik van het paneel!

CS958GCB1

Ruimte voor apparaat-aansluiting 320 x 115

Inbouw van 2 apparaten boven elkaar

Luchtverversing

A: Luchtinvoeropening $\geq 200 \text{ cm}^2$

Wordt het compacte apparaat onder een kookzone ingebouwd, dan moet rekening gehouden worden met de volgende werkblad-dikte (eventueel incl. onderconstructie).

Kookzone-type	min. werkblad-dikte	
	opgebouwd	vlak
Inductiekookzone	42 mm	43 mm
Volledige oppervlak-inductiekookzone	52 mm	53 mm
gaskookplaat	32 mm	43 mm
elektrische kookplaat	32 mm	35 mm

Ruimte voor apparaat-aansluiting 320 x 115

Inbouw met een kookplaat

Inbouwdiepte zie maattekening kookplaat

Afstand min.:

- inductiekookplaat: 5 mm
- gaskookplaat: 5 mm
- elektrische kookplaat: 2 mm

Detail A

Bereik voor meubeldeur met greep of werkblad

Meubel-corpus voorkant

Let op het draibereik van het paneel!

CM978GNB1

Ovens

Plaats voor elektrische aansluiting 320 x 115 mm

Inbouw met een kookplaat

Inbouwdiepte zie maattekening kookplaat

Afstand min.:

- inductiekookplaat: 5 mm
- gaskookplaat: 5 mm
- elektrische kookplaat: 2 mm

Wordt het compacte toestel onder een kookzone ingebouwd, dan moet rekening gehouden worden met de volgende werkbladdikte (eventueel incl. onderconstructie).

Kookzone-type	min. werkbladdikte	
	opgebouwd	vlak
inductiekookzone	42 mm	43 mm
volledige oppervlak-inductiekookzone	52 mm	53 mm
gaskookplaat	32 mm	39 mm
elektrische kookplaat	32 mm	35 mm

Plaats voor elektrische aansluiting 320 x 115 mm

Inbouw met een kookplaat

Inbouwdiepte zie maattekening kookplaat

Afstand min.:

- inductiekookplaat: 5 mm
- gaskookplaat: 5 mm
- elektrische kookplaat: 2 mm

Detail A

Bereik voor meubeldeur met greep of werkblad

Meubel-corpus voorkant

Let op het draai bereik van het paneel!

CS956GCB1

Plaats voor elektrische aansluiting 320 x 115 mm

Inbouw met een kookplaat

Inbouwdiepte zie maattekening kookplaat

Afstand min.:

- inductiekookplaat: 5 mm
- gaskookplaat: 5 mm
- elektrische kookplaat: 2 mm

Wordt het compacte toestel onder een kookzone ingebouwd, dan moet rekening gehouden worden met de volgende werkbladdikte (eventueel incl. onderconstructie).

Kookzone-type	min. werkbladdikte	
	opgebouwd	vlak
inductiekookzone	42 mm	43 mm
volledige oppervlak-inductiekookzone	52 mm	53 mm
gaskookplaat	32 mm	39 mm
elektrische kookplaat	32 mm	35 mm

Plaats voor elektrische aansluiting 320 x 115 mm

Inbouw met een kookplaat

Inbouwdiepte zie maattekening kookplaat

Afstand min.:

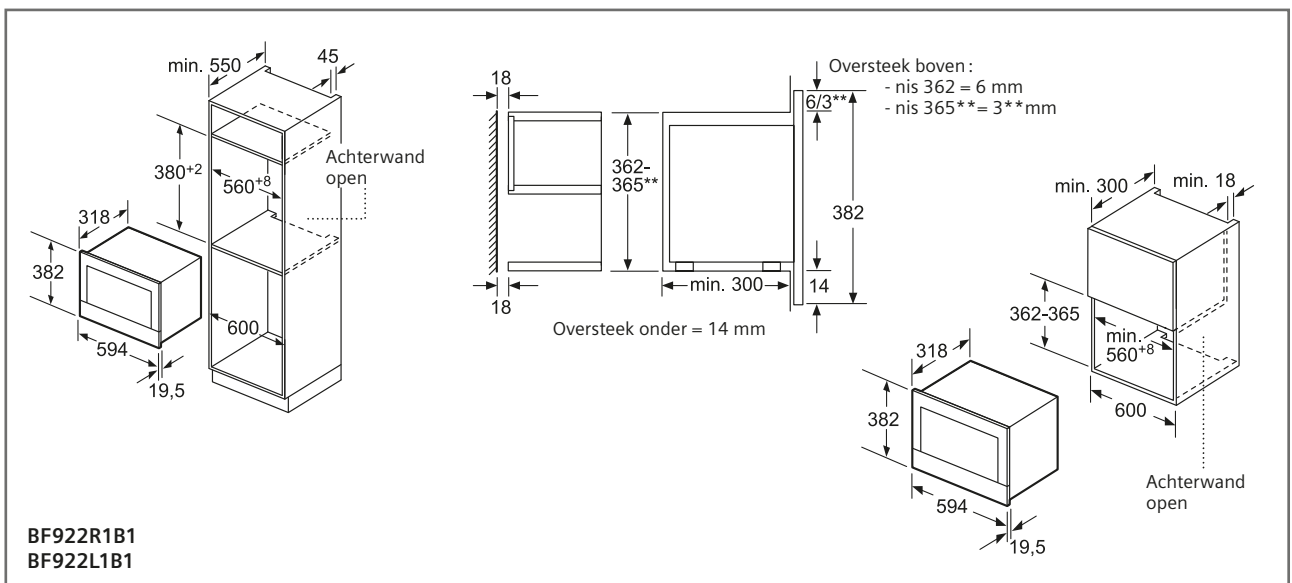
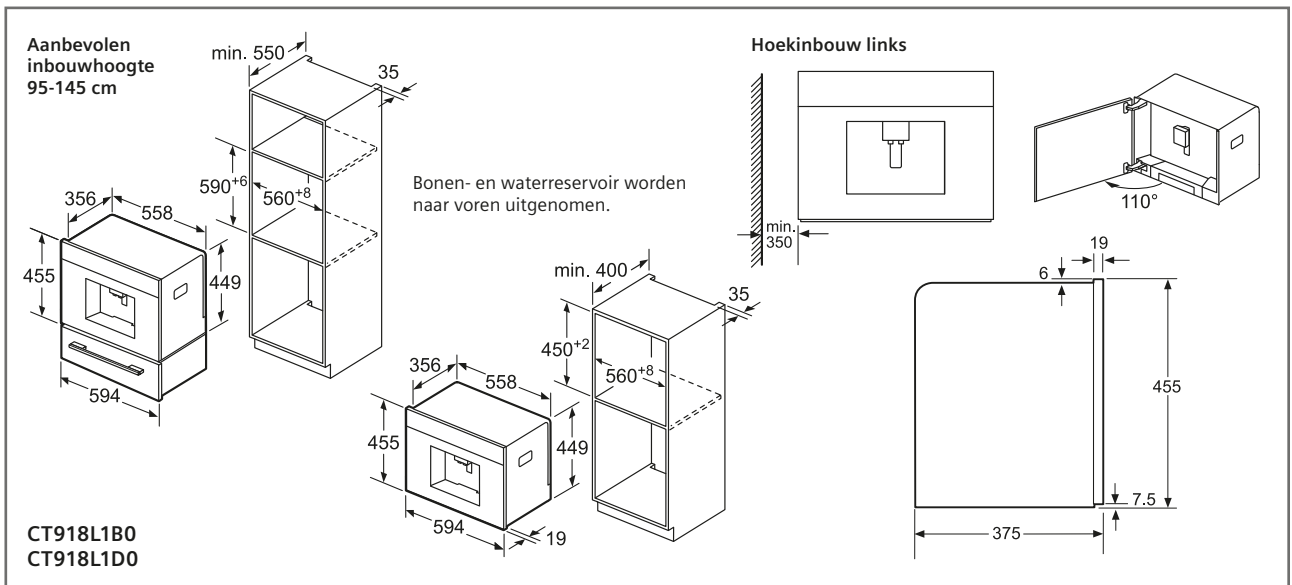
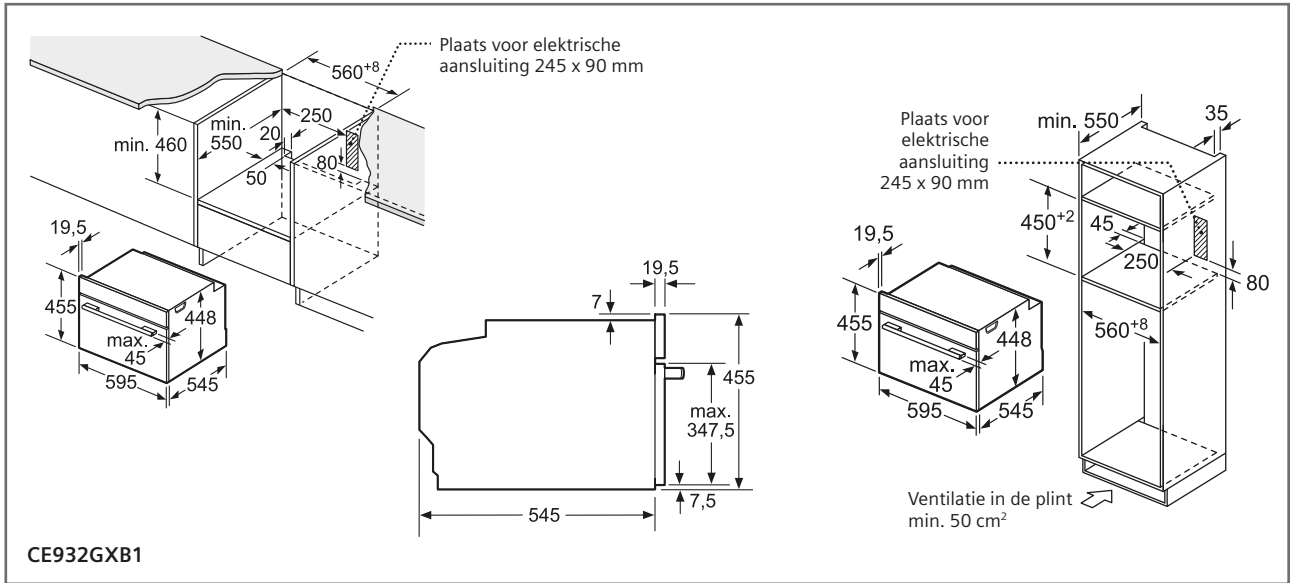
- inductiekookplaat: 5 mm
- gaskookplaat: 5 mm
- elektrische kookplaat: 2 mm

Detail A

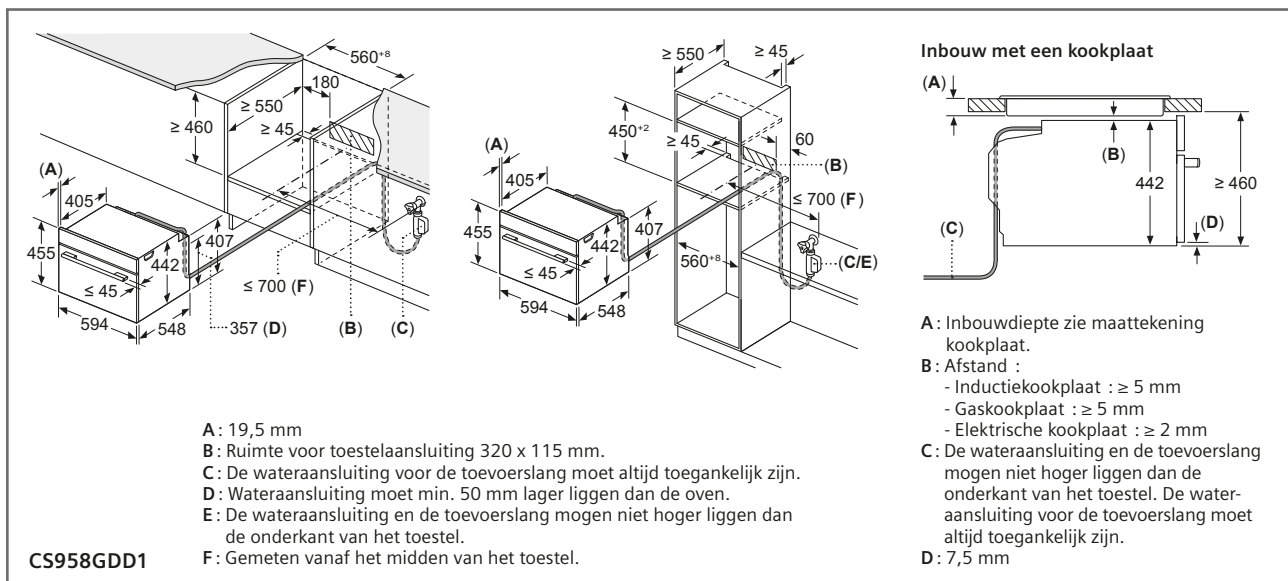
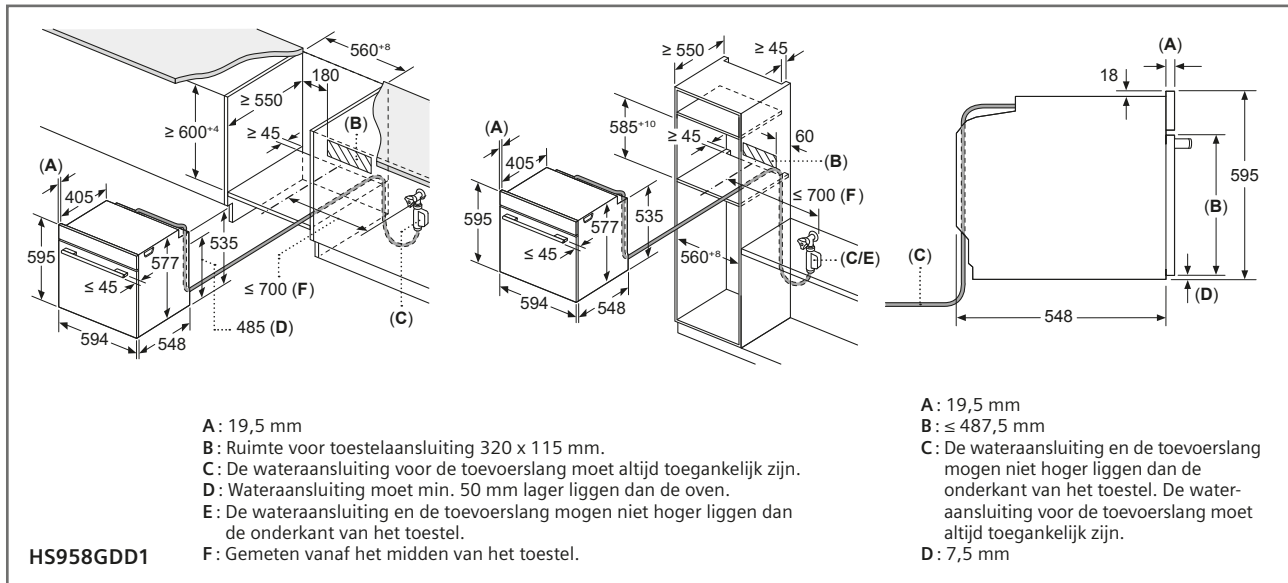
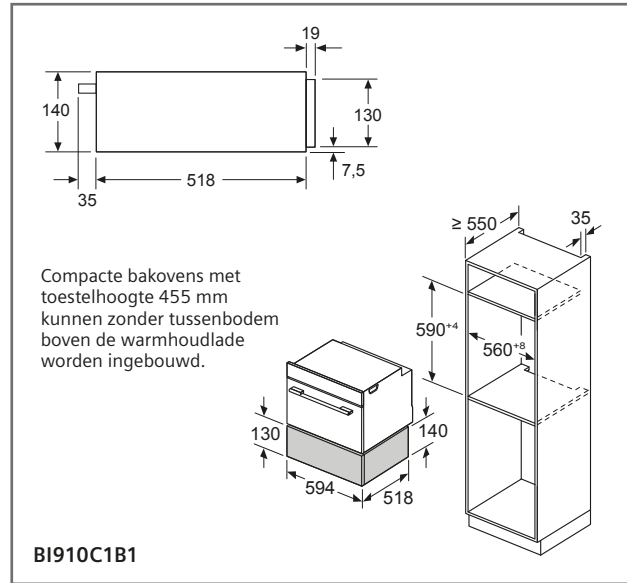
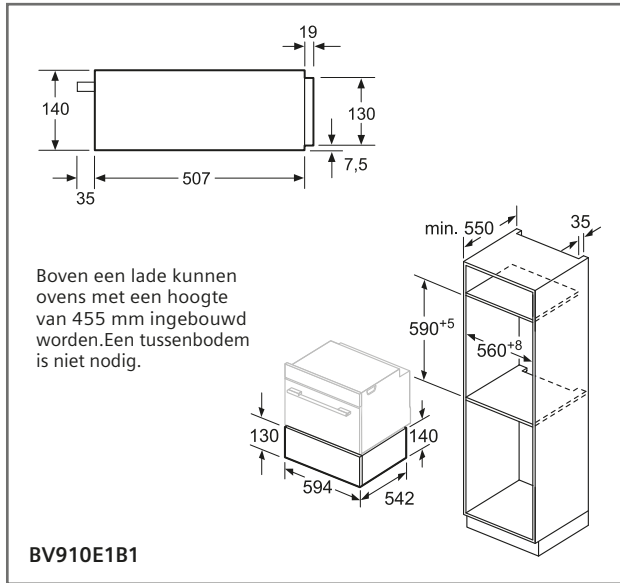
CM978GQB1
CM976GMB1
CM936GCB1
CM924G1B1
CD914GXB1
CB974GKB1

Plaats voor elektrische aansluiting 320 x 115 mm

Ovens



Ovens



Ovens

Inbouw met een kookplaat

Afstand min. :
 - inductiekookplaat : 5 mm
 - gaskookplaat : 5 mm
 - elektrische kookplaat : 2 mm

Wordt het apparaat onder een kookzone ingebouwd, dan moet rekening gehouden worden met de volgende werkbladdikte (eventueel incl. onderconstructie).

Kookzone-type	min. werkbladdikte	opgebouwd	vlak
Inductiekookzone	37 mm	38 mm	
Volledige oppervlak-inductiekookzone	43 mm	48 mm	
gaskookplaat	32 mm	42 mm	
elektrische kookplaat	22 mm	24 mm	

Plaats voor elektrische aansluiting 320 x 115 mm

Plaats voor elektrische aansluiting 320 x 115 mm

HB457G0B0

Inbouw met een kookplaat

Afstand min. :
 - inductiekookplaat : 5 mm
 - gaskookplaat : 5 mm
 - elektrische kookplaat : 2 mm

Wordt het apparaat onder een kookzone ingebouwd, dan moet rekening gehouden worden met de volgende werkbladdikte (eventueel incl. onderconstructie).

Kookzone-type	min. werkbladdikte	opgebouwd	vlak
Inductiekookzone	37 mm	38 mm	
Volledige oppervlak-inductiekookzone	43 mm	48 mm	
gaskookplaat	32 mm	42 mm	
elektrische kookplaat	22 mm	24 mm	

Plaats voor elektrische aansluiting 320 x 115 mm

Zone pour raccordement électrique 320 x 115 mm

HB454A0R0
HB478G0B6
HB478GCB0S
HR478G5B6S

Inbouw in een hoek

Achterwand open

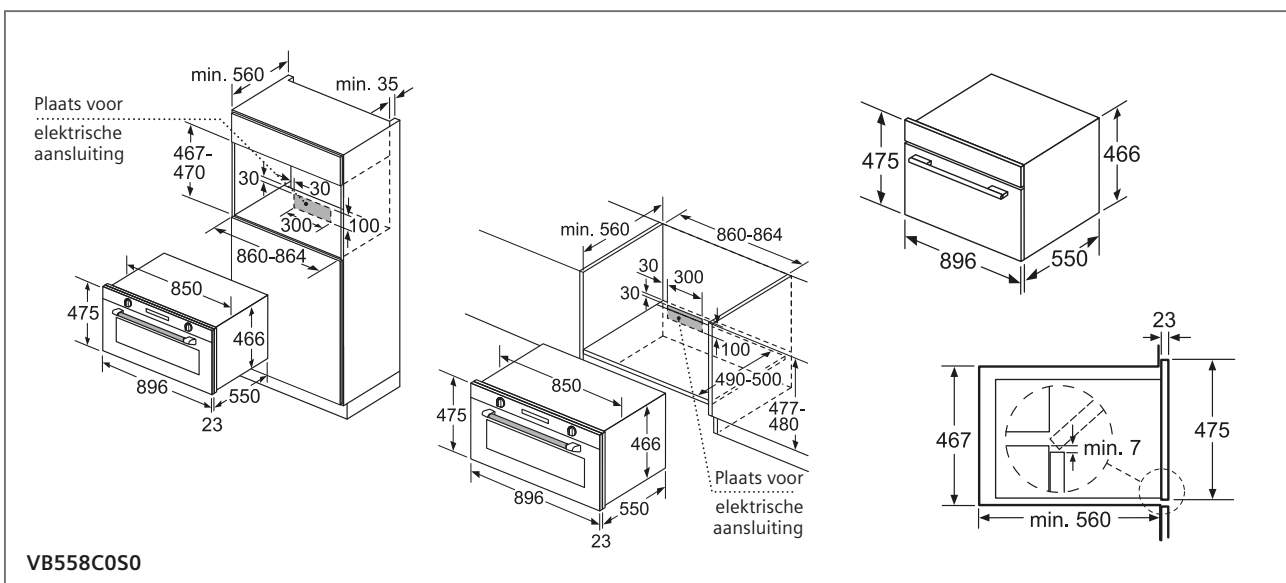
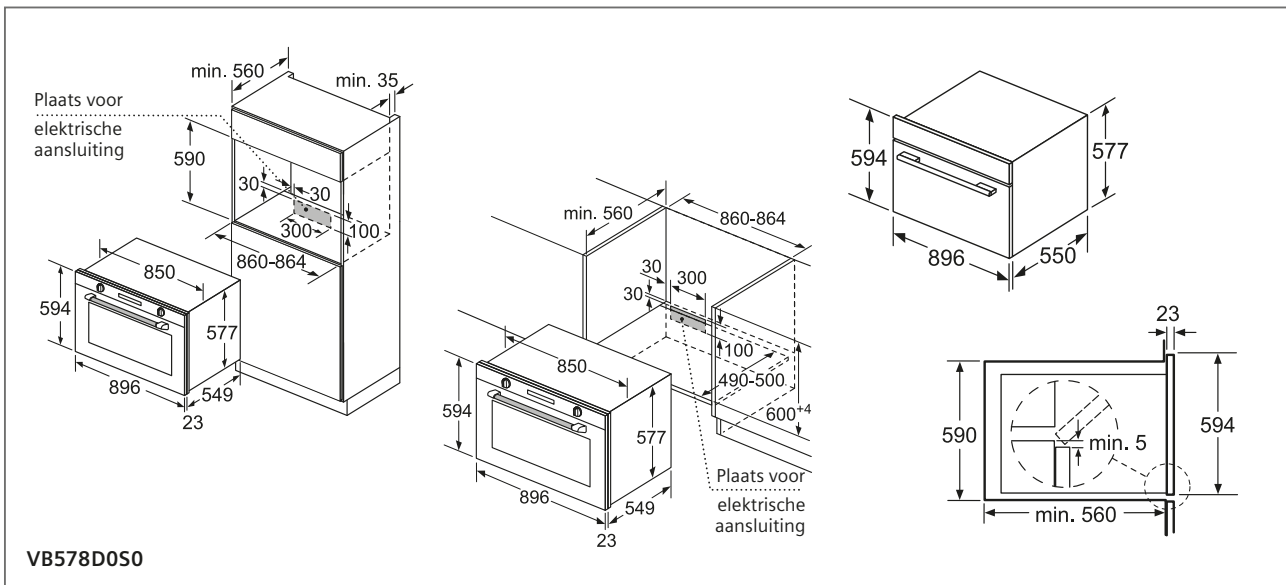
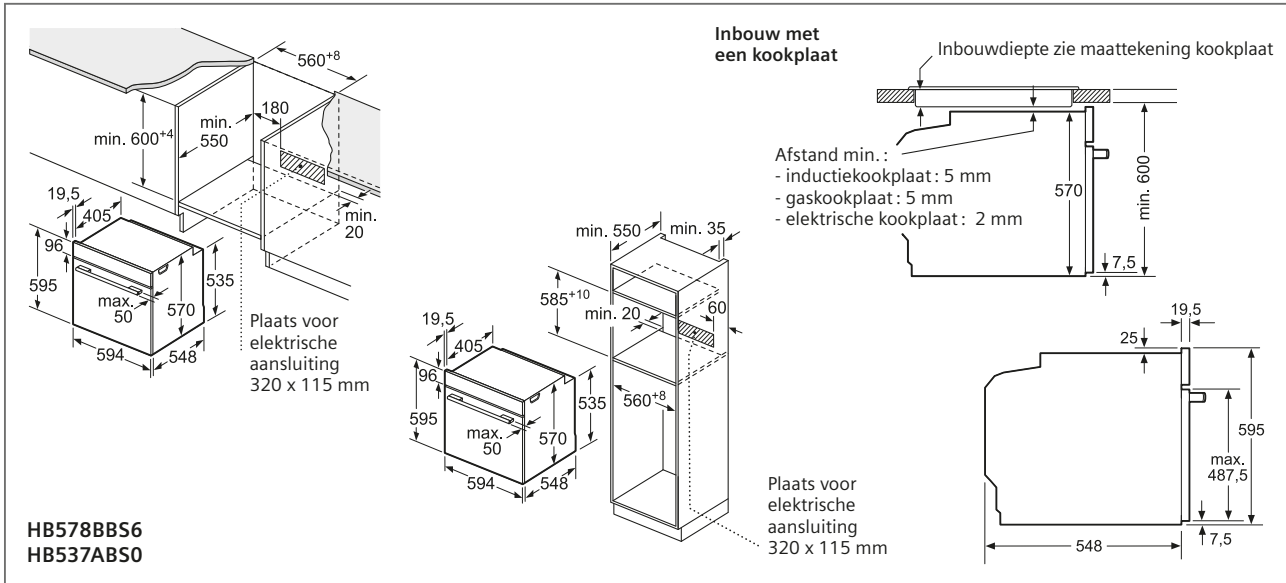
* Bij metalen fronten 20 mm

Inbouw in een hoek

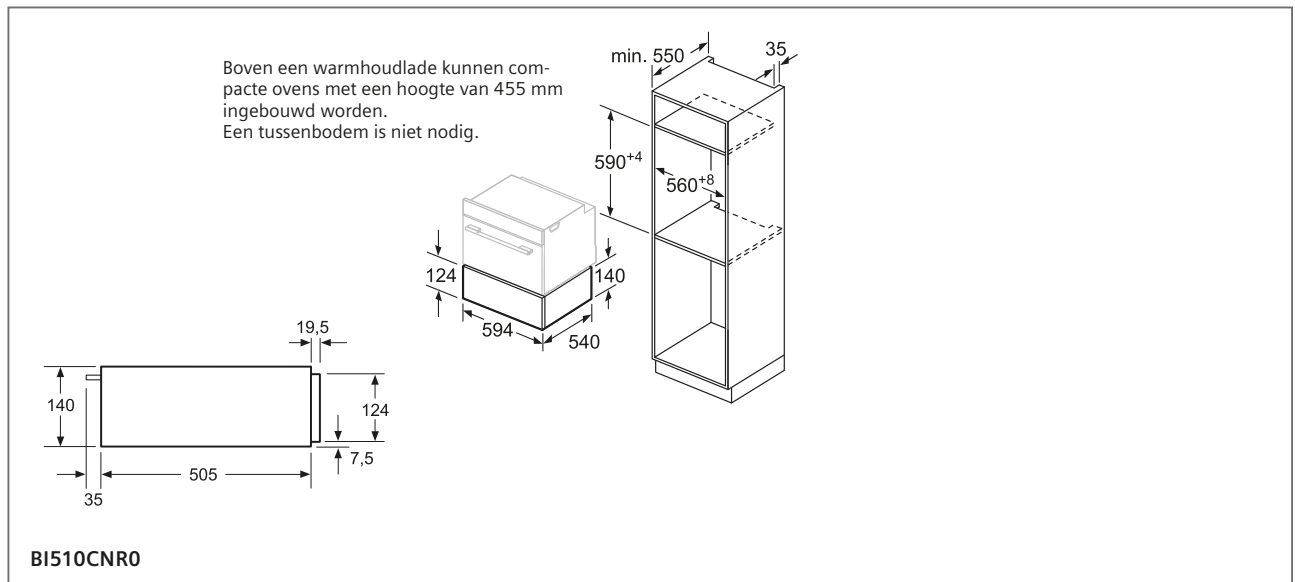
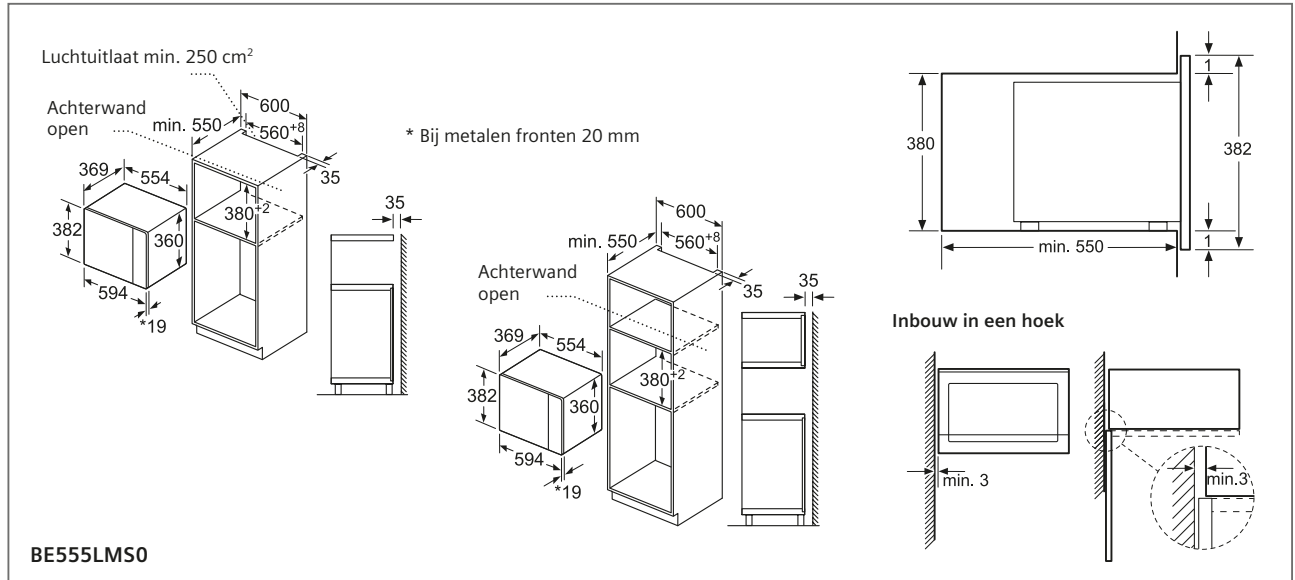
BF425LMB0

BI510CNR0

Ovens

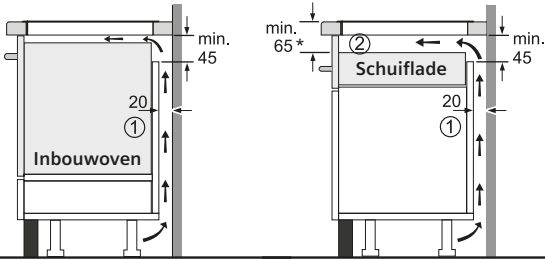


Ovens



Kookplaten

* Minimale afstand 70 mm voor EZ977 / EZ877 / EX907 / EX807 / EX607 / EX901 / EX808 / EX601 / EH801 en 80 mm voor EZ907 / EZ807



Algemeen schema geldig voor alle kookplaten

- ① Voorzie een ventilatie-opening
- ② Voorzie een beschermende bodemplaat

A: Minimale afstand van de uitsparing van de kookplaat tot de wand.
B: Inbouwdiepte
C: De vrije ruimte tussen het oppervlakte van het werkblad en de bovenkant van het front van de oven moet 30 mm zijn. Raadpleeg de ruimtevereisten voor de oven.

Het werkblad waarin de kookplaat moet worden geïnstalleerd moet bestand zijn tegen belastingen van ca. 60 kg; er moeten indien nodig geschikte steunconstructies worden gebruikt.

EX275HXC1E

A: Min. afstand van de kookplaat-uitsparing tot de wand
B: Max. inbouwdiepte
C: De ruimte tussen het oppervlak van het werkblad en de bovenkant van het front van de oven moet 40 mm zijn. Zie ruimtevereisten voor de oven.

Het werkblad waarin de kookplaat wordt geïnstalleerd moet bestand zijn tegen belastingen van ca. 60 kg; gebruik indien nodig geschikte steunconstructies

D	E	F
585-600	50	≥ 35
> 600	≥ 50	≥ 50

EZ977KZY1E

A: Minimale afstand van de uitsparing van de kookplaat tot de wand.
B: Maximale inbouwdiepte
C: De vrije ruimte tussen het oppervlakte van het werkblad en de bovenkant van het front van de oven moet 40 mm zijn. Raadpleeg de ruimtevereisten voor de oven.
D: Max. 1 aanschuiving
E: 6,5^{+0,5}

Het werkblad waarin de kookplaat moet worden geïnstalleerd moet bestand zijn tegen belastingen van ca. 60 kg; er moeten indien nodig geschikte steunconstructies worden gebruikt.

G	H	I
585-600	50	≥ 35
> 600	≥ 50	≥ 50

EZ907KZY1E

A: Minimale afstand van de uitsparing van de kookplaat tot de wand.
B: Maximale inbouwdiepte
C: De vrije ruimte tussen het oppervlakte van het werkblad en de bovenkant van het front van de oven moet 40 mm zijn. Raadpleeg de ruimtevereisten voor de oven.

Het werkblad waarin de kookplaat moet worden geïnstalleerd moet bestand zijn tegen belastingen van ca. 60 kg; er moeten indien nodig geschikte steunconstructies worden gebruikt.

D	E	F
585-600	50	≥ 35
> 600	≥ 50	≥ 50

EZ877KZY1E

A: Minimale afstand van de uitsparing van de kookplaat tot de wand.
B: Maximale inbouwdiepte
C: De vrije ruimte tussen het oppervlakte van het werkblad en de bovenkant van het front van de oven moet 40 mm zijn. Raadpleeg de ruimtevereisten voor de oven.
D: Max. 1 aanschuiving
E: 6,5^{+0,5}

Het werkblad waarin de kookplaat moet worden geïnstalleerd moet bestand zijn tegen belastingen van ca. 60 kg; er moeten indien nodig geschikte steunconstructies worden gebruikt.

G	H	I
585-600	50	≥ 35
> 600	≥ 50	≥ 50

EZ807KZY1E

A: Minimum afstand van de kookplaat-uitsparing tot de wand.
B: Inbouwdiepte
C: De vrije ruimte tussen het oppervlak van het werkblad en de bovenkant van het front van de oven moet 30 mm bedragen. Raadpleeg de ruimtevereisten voor de oven.

Het werkblad waarin de kookplaat moet worden geïnstalleerd moet bestand zijn tegen belastingen van ca. 60 kg; er moeten geschikte steunconstructies worden gebruikt indien nodig. Kan niet driefasig zonder nulleider worden aangesloten.

D	E	F
585-600	50	≥ 35
> 600	≥ 50	≥ 50

EX977KXX5E
EX977NXV6E
EX977NVV6E
EH975LVC1E

A: Minimum afstand van de kookplaatuitsparing tot de wand.
B: Inbouwdiepte
C: De vrije ruimte tussen het oppervlakte van het werkblad en de bovenkant van het front van de oven moet 30 mm bedragen. Raadpleeg de ruimtevereisten voor de oven.
D: Max. 1 aanschuiving
E: 6,5^{+0,5}

Het werkblad waarin de kookplaat moet worden geïnstalleerd moet bestand zijn tegen belastingen van ca. 60 kg; er moeten geschikte steunconstructies worden gebruikt indien nodig. Kan niet driefasig zonder nulleider worden aangesloten.

G	H	I
585-600	50	≥ 35
> 600	≥ 50	≥ 50

EX907NVV6E, EX907NXV6E

Kookplaten

A: Minimum afstand van de kookplaatuitsparing tot de wand.
B: Inbouwdiepte
C: De vrije ruimte tussen het oppervlak van het werkblad en de bovenkant van het front van de oven moet 30 mm bedragen. Raadpleeg de ruimtevereisten voor de oven.
 Het werkblad waarin de kookplaat moet worden geïnstalleerd moet bestand zijn tegen belastingen van ca. 60 kg; er moeten geschikte steunconstructies worden gebruikt indien nodig.

D	E	F
585-600	50	≥ 35
> 600	≥ 50	≥ 50

EH877HEC1E, EH877HVC1E
ED877HWC1E, EH877NVV6E, EX877HEC1E
EX877HVC1E, EX877KYX5E
EX877NVV6E, EX877NYV6E, EX878LYV5E

A: Minimum afstand van de kookplaatuitsparing tot de wand.
B: Inbouwdiepte
C: De vrije ruimte tussen het oppervlak van het werkblad en de bovenkant van het front van de oven moet 30 mm bedragen. Raadpleeg de ruimtevereisten voor de oven.
D: Max. 1 aanschuïning
E: 6,5^{+0,5}
 Het werkblad waarin de kookplaat moet worden geïnstalleerd moet bestand zijn tegen belastingen van ca. 60 kg; er moeten geschikte steunconstructies worden gebruikt indien nodig.

G	H	I
585-600	50	≥ 35
> 600	≥ 50	≥ 50

EH801LVC1E, EX807NVV6E
EX807NYV6E, EX808LYV5E

A: Minimum afstand van de kookplaatuitsparing tot de wand.
B: Inbouwdiepte
C: De vrije ruimte tussen het oppervlak van het werkblad en de bovenkant van het front van de oven moet 30 mm bedragen. Raadpleeg de ruimtevereisten voor de oven.
 Het werkblad waarin de kookplaat moet worden geïnstalleerd moet bestand zijn tegen belastingen van ca. 60 kg; er moeten geschikte steunconstructies worden gebruikt indien nodig.

D	E	F
585-600	50	≥ 35
> 600	≥ 50	≥ 50

ED777HQC1E
EX777NEV6E

A: Minimum afstand van de kookplaatuitsparing tot de wand.
B: Inbouwdiepte
C: De speling tussen het oppervlak van het werkblad en de bovenkant van de voorkant van de oven moet 30 mm zijn. Raadpleeg de ruimtevereisten voor de oven.
 Het werkblad waarin de kookplaat wordt geïnstalleerd moet bestand zijn tegen belastingen van ca. 60 kg; indien nodig moeten geschikte steunconstructies worden gebruikt.

D	E	F
585-600	50	≥ 35
> 600	≥ 50	≥ 50

EX677HEC1E
EH677HFC1E
ED677HSC1E
EX675LXC1E
EX677NYV6E

A: Minimum afstand van de kookplaatuitsparing tot de wand.
B: Inbouwdiepte
C: De vrije ruimte tussen het oppervlak van het werkblad en de bovenkant van het front van de oven moet 30 mm bedragen. Raadpleeg de ruimtevereisten voor de oven.
 Het werkblad waarin de kookplaat moet worden geïnstalleerd moet bestand zijn tegen belastingen van ca. 60 kg; er moeten geschikte steunconstructies worden gebruikt indien nodig.

* Minimale afstand van kookplaatuitsparing tot de wand
 ** Inbouwdiepte
 *** met ondergebouwde bakoven min. 30, eventueel meer; zie maatvereisten van de bakoven

D	E	F
585-600	50	≥ 35
> 600	≥ 50	≥ 50

EX601LXC1E
EX607NYV6E

A: Minimum afstand van de kookplaatuitsparing tot de wand.
B: Inbouwdiepte
C: De vrije ruimte tussen het oppervlak van het werkblad en de bovenkant van het front van de oven moet 30 mm bedragen. Raadpleeg de ruimtevereisten voor de oven.
 Het werkblad waarin de kookplaat moet worden geïnstalleerd moet bestand zijn tegen belastingen van ca. 60 kg; er moeten geschikte steunconstructies worden gebruikt indien nodig.

D	E	F
585-600	50	≥ 35
> 600	≥ 50	≥ 50

EH63KHEB1E

A: Minimale afstand kookplaatuitsparing tot wand.
B: Inbouwdiepte
C: Met oven daaronder geïnstalleerd min. 20, eventueel meer, raadpleeg de ruimtevereisten voor de oven.

ET875FCP1D

A: Minimale afstand van de kookplaatuitsparing tot de wand.
B: Uitsparingsdiepte
C: Met daaronder gemonteerde oven min. 30, eventueel meer; raadpleeg ruimtevereisten voor de oven.
D: Max. 1 aanschuïning
E: 6,5^{+0,5}

ET801LMP1D

Kookplaten

A: Minimale afstand kookplaatuitsparing tot wand.
B: Inbouddiepte
C: Met oven daaronder geïnstalleerd min. 20, eventueel meer, raadpleeg de ruimtevereisten voor de oven.

ET845FNP1D

A: Minimale afstand kookplaatuitsparing tot wand.
B: Inbouddiepte
C: Met oven daaronder geïnstalleerd min. 20, eventueel meer, raadpleeg de ruimtevereisten voor de oven.

ET775FGP1E

A: Minimale afstand kookplaatuitsparing tot wand.
B: Inbouddiepte
C: Met oven daaronder geïnstalleerd min. 20, eventueel meer, raadpleeg de ruimtevereisten voor de oven.

ET675FNP1E

A: Minimale afstand van de kookplaatuitsparing tot de wand.
B: Uitsparingsdiepte
C: Met daaronder gemonteerde oven min. 20, eventueel meer; raadpleeg ruimtevereisten voor de oven.

ET61RFBF1E

* Minimale afstand van kookplaatuitsparing tot de wand
 ** Positie gasaansluiting in uitsparing
 *** Met ondergebouwde bakoven evt. meer; zie maatspecificaties van de bakoven

ER9A6SB70

* Minimale afstand van kookplaatuitsparing tot wand
 ** Positie gasaansluiting in uitsparing
 *** Met ondergebouwde bakoven eventueel meer; zie maatvereisten van de bakoven

EP9A6QB90

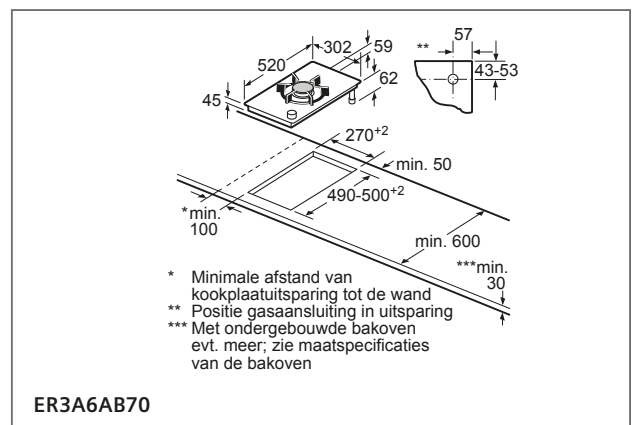
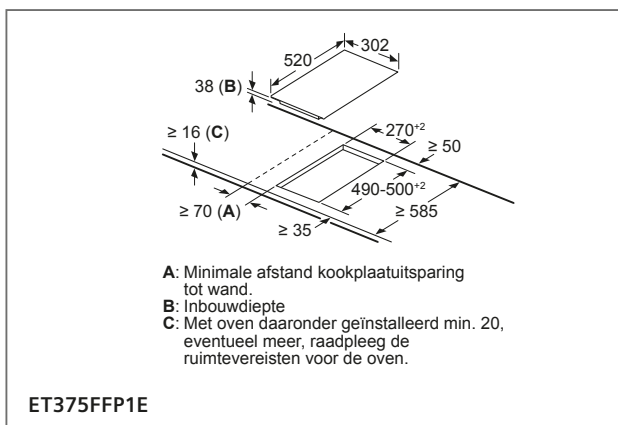
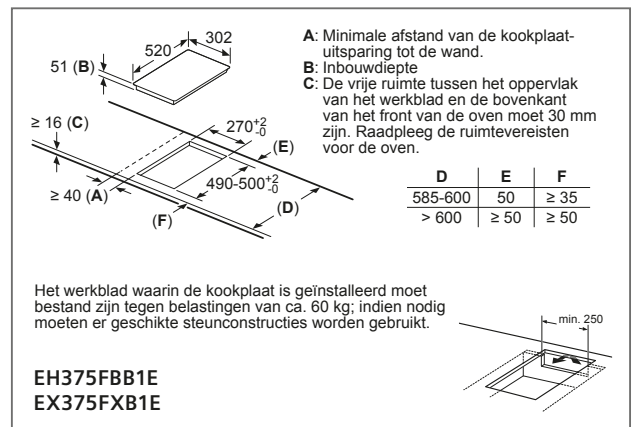
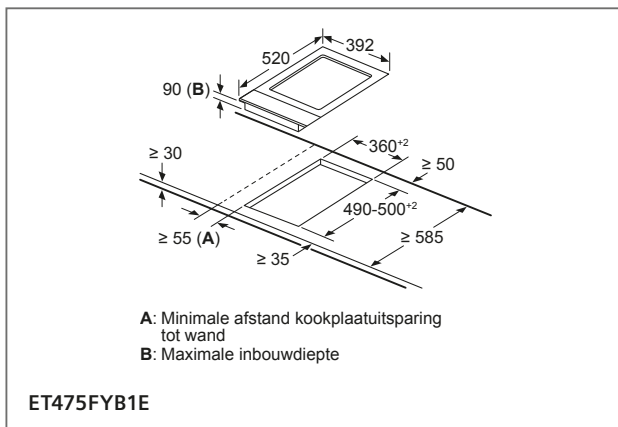
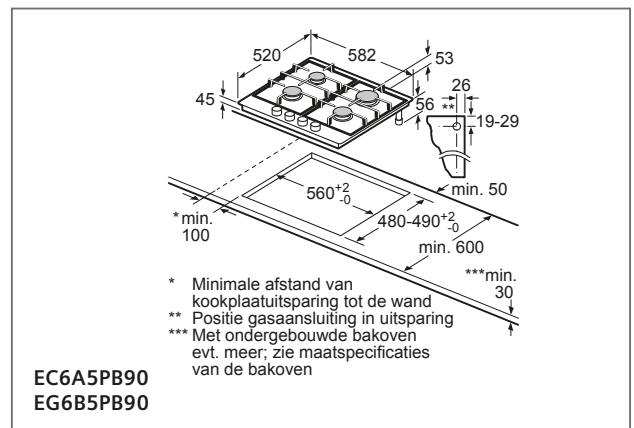
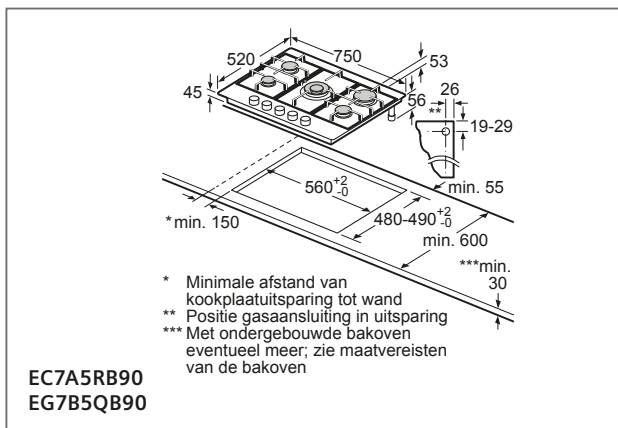
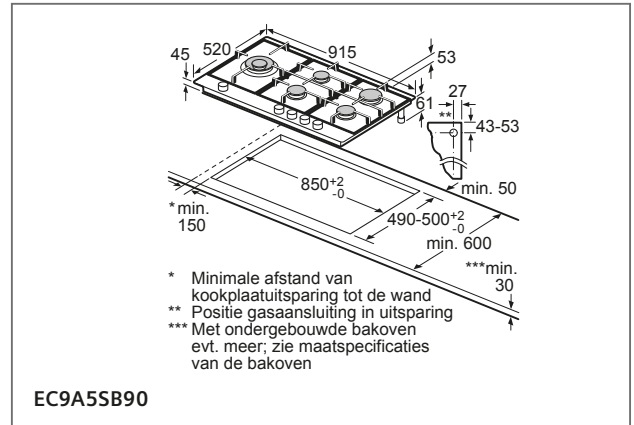
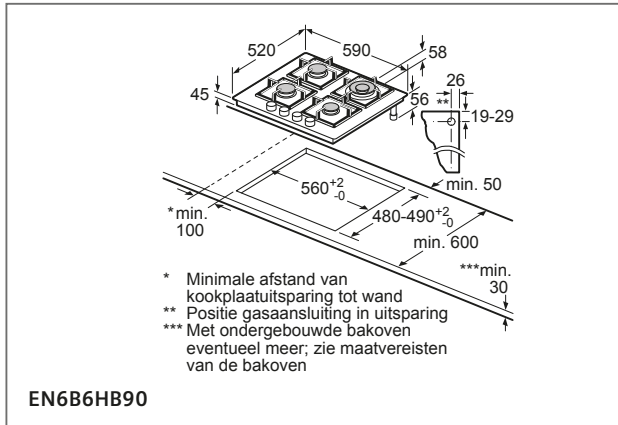
* Minimale afstand van kookplaatuitsparing tot wand
 ** Positie gasaansluiting in uitsparing
 *** Met ondergebouwde bakoven eventueel meer; zie maatvereisten van de bakoven

EP7A6QB20

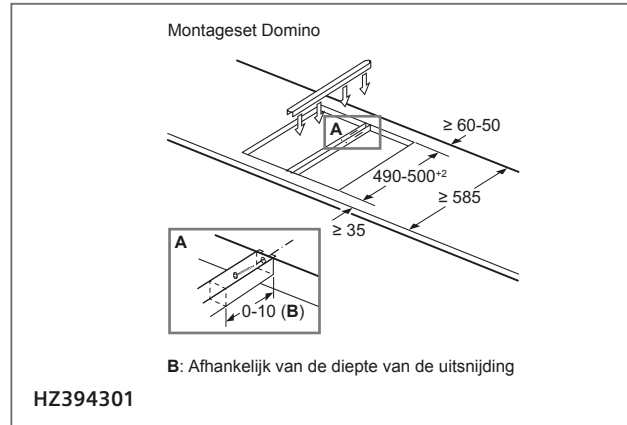
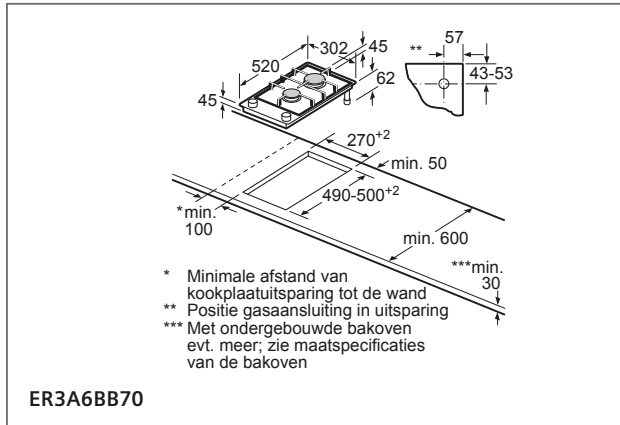
* Minimale afstand van kookplaatuitsparing tot wand
 ** Positie gasaansluiting in uitsparing
 *** Met ondergebouwde bakoven eventueel meer; zie maatvereisten van de bakoven

EP6A6HB20

Kookplaten



Kookplaten



Bij het inbouwen van verschillende facet-design kookplaten naast elkaar, moeten er één of meerdere montage sets HZ394301 voorzien worden (2 kookplaten: 1 set; 3 kookplaten: 2 sets...)

Domino combinatiemogelijkheden met overeenkomstige toestel- en uitsparingsmaten

Breedtetype:	30	40	60	70	80	90
Toestelbreedte:	302	392	602	710	812	912
2x30	302	302	-	-	604	572
1x30, 1x40	302	392	-	-	694	662
1x30, 1x60	302	602	-	-	904	872
1x30, 1x70*	302	710	-	-	1012	980
1x30, 1x80	302	812	-	-	1114	1082
1x30, 1x90	302	912	-	-	1214	1182
2x40	392	392	-	-	784	752
1x40, 1x60	392	602	-	-	994	962
1x40, 1x70*	392	710	-	-	1102	1070
1x40, 1x80	392	812	-	-	1204	1172
1x40, 1x90	392	912	-	-	1304	1272
3x30	302	302	302	-	906	874
2x30, 1x40	302	302	392	-	996	964
2x30, 1x60	302	302	602	-	1206	1174
2x30, 1x70*	302	302	710	-	1314	1282
2x30, 1x80	302	302	812	-	1416	1384
2x30, 1x90	302	302	912	-	1516	1484
1x30, 2x40	302	392	392	-	1086	1054
1x30, 1x40, 1x60	302	392	602	-	1296	1264
1x30, 1x40, 1x70*	302	392	710	-	1404	1372
1x30, 1x40, 1x80	302	392	812	-	1506	1474
1x30, 1x40, 1x90	302	392	912	-	1606	1574
3x40	392	392	392	-	1176	1144
2x40, 1x60	392	392	602	-	1386	1354
4x30	302	302	302	302	1208	1176
3x30, 1x40	302	302	302	392	1298	1266
2x30, 2x40	302	302	392	392	1388	1356
1x30, 3x40	302	392	392	392	1478	1446
1x30, 1x75	302	750	-	-	1052	1016
1x40, 1x75	392	750	-	-	1142	1106
2x30, 1x75	302	302	750	-	1354	1318
1x30, 1x40, 1x75	302	392	750	-	1444	1408

* Niet mogelijk met 70 cm inductiekookplaat

Inbouw van verschillende Domino's of met een kookplaat

Kookplaten

A: Minimale afstand van kookplaatuitsparing tot de wand.
B: Inbouwdiepte
C: Het werkblad waarin de kookplaat is geïnstalleerd moet een gewicht van ong. 60 kg kunnen dragen, indien noodzakelijk mits gebruik van aangepaste substructuren.
D: Uitsparing in achterpaneel noodzakelijk voor buizen. De precieze afmeting en positie kunnen van het betreffende schema overgenomen worden.
E: Rechtstreeks aan de achterkant aangesloten.

Installatie in een 60 cm breed meubel is mogelijk door de zijpanelen aan te passen.

ED877FQ25E, EH877BE15E, EX877NX68E

Kringloopwerking zonder afvoerkanaal (Plug & Play kit meegeleverd met het toestel)

Vooraanzicht

Zijaanzicht

Bij installatie direct tegen de buitenwanden die niet geïsoleerd zijn ($\mu \geq 0,5 \text{ W/m}^2 \text{ } ^\circ\text{C}$) adviseren wij het gebruik van gedeeltelijke of volledige in afvoerkanalen uitgevoerde kringloopwerking-configuraties (zie hieronder).

A: Minimale afstand van kookplaatuitsparing tot de wand.
B: Inbouwdiepte
C: Het werkblad waarin de kookplaat is geïnstalleerd moet een gewicht van ong. 60 kg kunnen dragen, indien noodzakelijk mits gebruik van aangepaste substructuren.
D: Uitsparing in achterpaneel noodzakelijk voor buizen. De precieze afmeting en positie kunnen van het betreffende schema overgenomen worden.
E: Rechtstreeks aan de achterkant aangesloten.
F: Fase max. 1.
G: Fase max. 1.

Installatie in een 60 cm breed meubel is mogelijk door de zijpanelen aan te passen.

ED807FQ25E, EX807NX68E

Kringloopwerking zonder afvoerkanaal (Plug & Play kit meegeleverd met het toestel)

Vooraanzicht

Zijaanzicht

Bij installatie direct tegen de buitenwanden die niet geïsoleerd zijn ($\mu \geq 0,5 \text{ W/m}^2 \text{ } ^\circ\text{C}$) adviseren wij het gebruik van gedeeltelijke of volledige in afvoerkanalen uitgevoerde kringloopwerking-configuraties (zie hieronder).

Kringloopwerking met afvoerkanalen tot onder meubel/plint

Vooraanzicht

Zijaanzicht

A: Met 90° "S" bocht
B: Met 90° "L" bocht

Kringloopwerking met afvoerkanalen tot onder meubel/plint

Vooraanzicht

Zijaanzicht

A: Met 90° "S" bocht
B: Met 90° "L" bocht

Kookplaten

A: Minimale afstand van kookplaatuitsparing tot de wand.

B: Inbouwdiepte

C: Het werkblad waarin de kookplaat is geïnstalleerd moet een gewicht van ong. 60 kg kunnen dragen, indien noodzakelijk mits gebruik van aangepaste substructuren.

D: Uitsparing in achterpaneel noodzakelijk voor buizen. De precieze afmeting en positie kunnen van het betreffende schema overgenomen worden.

E: Rechtstreeks aan de achterkant aangesloten.

ED877BS16E

Kringloopwerking zonder afvoerkanaal (Plug & Play kit meegeleverd met het toestel)

Voor aanzicht

Bij installatie direct tegen de buitenwanden die niet geïsoleerd zijn ($\mu \geq 0,5 \text{ W/m}^2 \text{ } ^\circ\text{C}$) adviseren wij het gebruik van gedeeltelijke of volledige in afvoerkanalen uitgevoerde kringloopwerkingsconfiguraties (zie hieronder).

Zijaanzicht

Kringloopwerking met afvoerkanalen tot onder meubel/plint

Voor aanzicht

Zijaanzicht

A: Met 90° "S" bocht
B: Met 90° "L" bocht

A: Minimale afstand van kookplaatuitsparing tot de wand.

B: Inbouwdiepte

C: Het werkblad waarin de kookplaat is geïnstalleerd moet een gewicht van ong. 60 kg kunnen dragen, indien noodzakelijk mits gebruik van aangepaste substructuren.

D: Uitsparing in achterpaneel noodzakelijk voor buizen. De precieze afmeting en positie kunnen van het betreffende schema overgenomen worden.

E: Rechtstreeks aan de achterkant aangesloten.

ED777FQ25E

Kringloopwerking zonder afvoerkanaal (Plug & Play kit meegeleverd met het toestel)

Voor aanzicht

Bij installatie direct tegen de buitenwanden die niet geïsoleerd zijn ($\mu \geq 0,5 \text{ W/m}^2 \text{ } ^\circ\text{C}$) adviseren wij het gebruik van gedeeltelijke of volledige in afvoerkanalen uitgevoerde kringloopwerkingsconfiguraties (zie hieronder).

Zijaanzicht

Kringloopwerking met afvoerkanalen tot onder meubel/plint

Voor aanzicht

Zijaanzicht

A: Met 90° "S" bocht
B: Met 90° "L" bocht

Kookplaten

A: Minimale afstand van kookplaatuitsparing tot de wand.
B: Inbouwdiepte
C: Het werkblad waarin de kookplaat is geïnstalleerd moet een gewicht van ong. 60 kg kunnen dragen, indien noodzakelijk mits gebruik van aangepaste substructuren.
D: Uitsparing in achterpaneel noodzakelijk voor buizen. De precieze afmeting en positie kunnen van het betreffende schema overgenomen worden.
E: Rechtstreeks aan de achterkant aangesloten.

Kringloopwerking zonder afvoerkanaal (Plug & Play kit meegeleverd met het toestel)

Vooraanzicht

Bij installatie direct tegen de buitenwanden die niet geïsoleerd zijn ($\mu \geq 0,5 \text{ W/m}^2 \text{ } ^\circ\text{C}$) adviseren wij het gebruik van gedeeltelijke of volledige in afvoerkanalen uitgevoerde kringloopwerkingsconfiguraties (zie hieronder).

Zijaanzicht

ED711FQ15E

A: Minimale afstand van kookplaatuitsparing tot de wand.
B: Inbouwdiepte
C: Het werkblad waarin de kookplaat is geïnstalleerd moet een gewicht van ong. 60 kg kunnen dragen, indien noodzakelijk mits gebruik van aangepaste substructuren.
D: Uitsparing in achterpaneel noodzakelijk voor buizen. De precieze afmeting en positie kunnen van het betreffende schema overgenomen worden.
E: Rechtstreeks aan de achterkant aangesloten.

Kringloopwerking zonder afvoerkanaal (Plug & Play kit meegeleverd met het toestel)

Vooraanzicht

Bij installatie direct tegen de buitenwanden die niet geïsoleerd zijn ($\mu \geq 0,5 \text{ W/m}^2 \text{ } ^\circ\text{C}$) adviseren wij het gebruik van gedeeltelijke of volledige in afvoerkanalen uitgevoerde kringloopwerkingsconfiguraties (zie hieronder).

Zijaanzicht

Kringloopwerking met afvoerkanalen tot onder meubel/plint

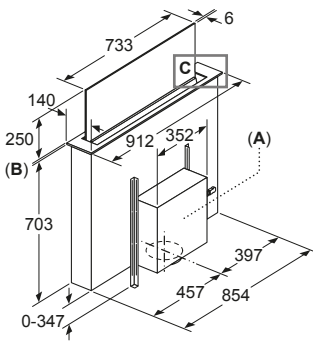
Vooraanzicht

Zijaanzicht

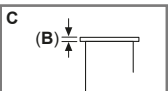
A: Met 90° "S" bocht
B: Met 90° "L" bocht

ED611BS16E

Dampkappen



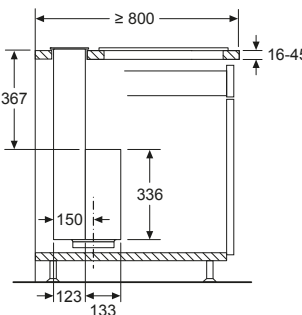
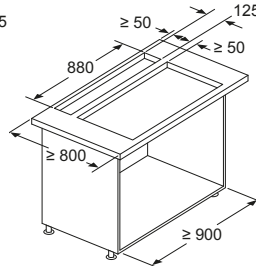
C



A: De motorunit kan worden gemonteerd aan de voorzijde of de achterzijde of op maximaal drie meter van het toestel. (speciaal toebehoren noodzakelijk)
B: 5,5

LD98WMM60
LD98WMM66

Combinatie met elektrische kookplaat

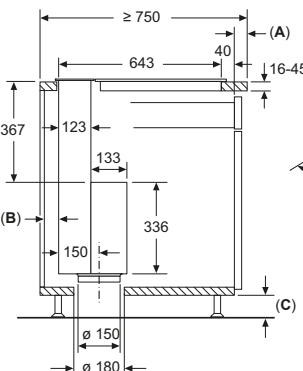
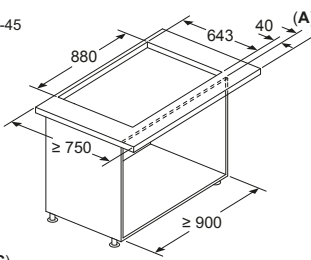



Gebruik met gaskookplaat niet mogelijk.

Om te waarborgen dat het toestel geen vermogen verliest, geen wand-units boven het toestel monteren en de volgende afstanden aanhouden:

- Tenminste 50 cm links en rechts van het toestel tot een wand of naastliggende wand-eenheid
- Tenminste 5 cm van het toestelframe tot een wand

Combinatie met elektrische kookplaat – Naadloze installatie (speciaal toebehoren noodzakelijk)

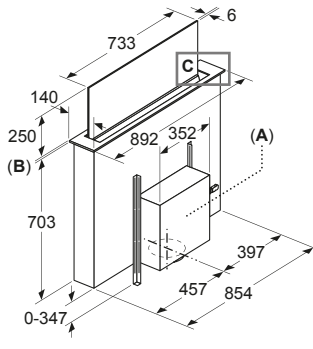



Gebruik met gaskookplaat niet mogelijk.

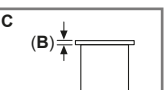
Om te waarborgen dat het toestel geen vermogen verliest, geen wand-units boven het toestel monteren en de volgende afstanden aanhouden:

- Tenminste 50 cm links en rechts van het toestel tot een wand of naastliggende wand-eenheid
- Tenminste 5 cm van het toestelframe tot een wand

A: Werkblad uitsteeksel front steekt uit buiten het carkas van het keukenkastje
B: Tenminste 2 cm van de geleide lucht aanzuigzone tot een wandkast
C: ≥ 60 mm voor recirculatie
 ≥ 100 mm voor circulatiefunctie met kanalen in de plint



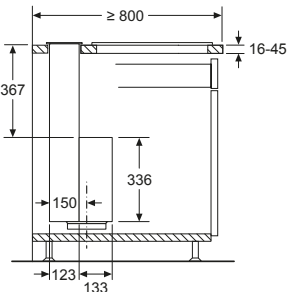
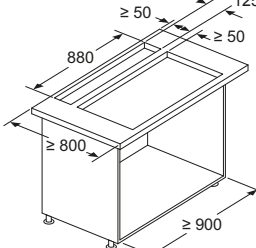
C



A: Montage motor-unit aan voor-/achterzijde of met max. 3 m afstand zijdelings verspringend (speciale accessoires nodig). Motoreenheid moet altijd toegankelijk zijn.
B: 5,5 mm

LD98WMM65

Combinatie met elektrische kookplaat

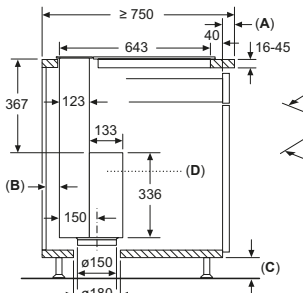
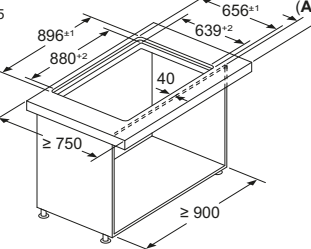



Gebruik met gaskookplaat niet mogelijk.

Om te waarborgen dat het toestel geen vermogen verliest, geen wand-units boven het toestel monteren en de volgende afstanden aanhouden:

- Tenminste 50 cm links en rechts van het toestel tot een wand of naastliggende wand-eenheid
- Tenminste 5 cm van het toestelframe tot een wand

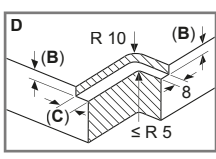
Combinatie met elektrische kookplaat – Naadloze installatie (speciaal toebehoren noodzakelijk)

Gebruik met gaskookplaat niet mogelijk.

Om te waarborgen dat het toestel geen vermogen verliest, geen wand-units boven het toestel monteren en de volgende afstanden aanhouden:

- Tenminste 50 cm links en rechts van het toestel tot een wand of naastliggende wand-eenheid
- Tenminste 5 cm van het toestelframe tot een wand



A: Incl. 2 mm siliconenvoeg rondom
B: 5,5
C: 9,5

Voor vlakke installatie in stenen of granieten werkvlakken.

Dampkappen

A: De motorunit kan aan de voorzijde of aan de achterzijde of offset op een afstand van het toestel worden gemonteerd. (speciaal toebehoren noodzakelijk)

B: 5,5

C: 9,5

D: Incl. 2 mm siliconenvoeg rondom

Voor vlakke installatie in stenen of granieten werkvlakken.

Combinatie met elektrische kookplaat

Gebruik met gaskookplaat niet mogelijk.

Om te garanderen dat het toestel geen vermogen verliest, geen wand-units boven het toestel monteren en de volgende afstanden aanhouden:

- Tenminste 50 cm links en rechts van het toestel tot een wand of naastliggende wand-eenheid
- Tenminste 5 cm van het toestelframe tot een wand
- Tenminste 2 cm van de geleide lucht aanzuigzone tot een unit-wand

Combinatie met elektrische kookplaat – Naadloze installatie (speciaal toebehoren noodzakelijk)

A: Werkblad uitsteeksel front steekt uit buiten het karkas van het keukenkastje

Gebruik met gaskookplaat niet mogelijk.

Om te waarborgen dat het toestel geen vermogen verliest, geen wand-units boven het toestel monteren en de volgende afstanden aanhouden:

- Tenminste 50 cm links en rechts van het toestel tot een wand of naastliggende wand-eenheid
- Tenminste 5 cm van het toestelframe tot een wand
- Tenminste 2 cm van de geleide lucht aanzuigzone tot een unit-wand

LD88WMM65

A: De motorunit kan aan de voorzijde of aan de achterzijde of offset op een afstand van het toestel worden gemonteerd. (speciaal toebehoren noodzakelijk)

B: 5,5

C: 9,5

D: Incl. 2 mm siliconenvoeg rondom

Voor vlakke installatie in stenen of granieten werkvlakken.

Combinatie met elektrische kookplaat

Gebruik met gaskookplaat niet mogelijk.

Om te garanderen dat het toestel geen vermogen verliest, geen wand-units boven het toestel monteren en de volgende afstanden aanhouden:

- Tenminste 50 cm links en rechts van het toestel tot een wand of naastliggende wand-eenheid
- Tenminste 5 cm van het toestelframe tot een wand
- Tenminste 2 cm van de geleide lucht aanzuigzone tot een unit-wand

Combinatie met elektrische kookplaat – Naadloze installatie (speciaal toebehoren noodzakelijk)

A: Werkblad uitsteeksel front steekt uit buiten het karkas van het keukenkastje

Gebruik met gaskookplaat niet mogelijk.

Om te waarborgen dat het toestel geen vermogen verliest, geen wand-units boven het toestel monteren en de volgende afstanden aanhouden:

- Tenminste 50 cm links en rechts van het toestel tot een wand of naastliggende wand-eenheid
- Tenminste 5 cm van het toestelframe tot een wand
- Tenminste 2 cm van de geleide lucht aanzuigzone tot een unit-wand

LD88WMM66

Dampkappen

Ventilatoruitlaat kan in alle vier de richtingen gedraaid worden

Niet direct in gipsplaten of gelijksoortige lichte bouwmaterialen van het verlaagde plafond monteren. Een geschikt frame is nodig, dat vast in het betonplafond is bevestigd.

LR27CBS20

Luchtafvoer

Circulatie

Circulatie

A: Optimale prestaties 700 - 1500
 B: Vanaf bovenkant pannendragers
 C: De afstand kan tot 70 mm ingekort worden, indien de hoogte van het vals plafond ≥ 340 mm bedraagt.

Ventilatoruitlaat kan in alle vier de richtingen gedraaid worden

Niet direct in gipsplaten of gelijksoortige lichte bouwmaterialen van het verlaagde plafond monteren. Een geschikt frame is nodig, dat vast in het betonplafond is bevestigd.

LR97CAQ.0
LR97CBS20

Luchtafvoer

Circulatie

Circulatie

A: Optimale prestaties 700 - 1500
 B: Vanaf bovenkant pannendragers
 C: De afstand kan tot 70 mm ingekort worden, indien de hoogte van het vals plafond ≥ 340 mm bedraagt.

Ventilatoruitlaat kan in alle vier de richtingen gedraaid worden

Niet direct in gipsplaten of gelijksoortige lichte bouwmaterialen van het verlaagde plafond monteren. Een geschikt frame is nodig, dat vast in het betonplafond is bevestigd.

LR26CBS20

Luchtafvoer

Circulatie

Circulatie

A: Optimale prestaties 700 - 1500
 B: Vanaf bovenkant pannendragers
 C: De afstand kan tot 70 mm ingekort worden, indien de hoogte van het vals plafond ≥ 340 mm bedraagt.

Ventilatoruitlaat kan in alle vier de richtingen gedraaid worden

Niet direct in gipsplaten of gelijksoortige lichte bouwmaterialen van het verlaagde plafond monteren. Een geschikt frame is nodig, dat vast in het betonplafond is bevestigd.

LR96CBS25
LR96CAQ.0

Luchtafvoer

Circulatie

Circulatie

A: Optimale prestaties 700 - 1500
 B: Vanaf bovenkant pannendragers
 C: De afstand kan tot 70 mm ingekort worden, indien de hoogte van het vals plafond ≥ 340 mm bedraagt.

Dampkappen

Apparaat in luchtcirculatiemodus zonder kanaal

Stopcontact kan aan de zijkant of boven het apparaat worden aangebracht

A: Stopcontact uitsluitend buiten het gemarkeerde bereik

Apparaat in luchtafvoermodus

Apparaat in luchtcirculatiemodus

A: Max. dikte achterwand

A: Max. diepte van de bovenkast aan de zijkant (incl. deur) vanwege de montage van de glasplaat

Apparaat moet voor de bovenkasten worden geïnstalleerd, wanneer deze dieper dan 370 mm zijn

A: Luchtafvoer uitlaat
B: Stopcontact
C: Elektrisch
D: Gas - vanaf bovenrand van pandrager
E: Elektrisch - voor Australië en Nieuw-Zeeland

A: Max. dikte achterwand

A: Max. diepte van de bovenkast aan de zijkant (incl. deur) vanwege de montage van de glasplaat

Apparaat moet voor de bovenkasten worden geïnstalleerd, wanneer deze dieper dan 370 mm zijn

A: Luchtafvoer uitlaat
B: Stopcontact
C: Elektrisch
D: Gas - vanaf bovenrand van pandrager
E: Elektrisch - voor Australië en Nieuw-Zeeland

A: Max. dikte achterwand

A: Max. diepte van de bovenkast aan de zijkant (incl. deur) vanwege de montage van de glasplaat

Apparaat moet voor de bovenkasten worden geïnstalleerd, wanneer deze dieper dan 370 mm zijn

A: Luchtafvoer uitlaat
B: Stopcontact
C: Elektrisch
D: Gas - vanaf bovenrand van pandrager
E: Elektrisch - voor Australië en Nieuw-Zeeland

LC91KLT65

Apparaat in luchtcirculatiemodus zonder kanaal

Stopcontact kan aan de zijkant of boven het apparaat worden aangebracht

A: Stopcontact uitsluitend buiten het gemarkeerde bereik

Apparaat in luchtafvoermodus

Apparaat in luchtcirculatiemodus

A: Max. dikte achterwand

A: Max. diepte van de bovenkast aan de zijkant (incl. deur) vanwege de montage van de glasplaat

Apparaat moet voor de bovenkasten worden geïnstalleerd, wanneer deze dieper dan 370 mm zijn

A: Luchtafvoer uitlaat
B: Stopcontact
C: Elektrisch
D: Gas - vanaf bovenrand van pandrager
E: Elektrisch - voor Australië en Nieuw-Zeeland

A: Max. dikte achterwand

A: Max. diepte van de bovenkast aan de zijkant (incl. deur) vanwege de montage van de glasplaat

Apparaat moet voor de bovenkasten worden geïnstalleerd, wanneer deze dieper dan 370 mm zijn

A: Luchtafvoer uitlaat
B: Stopcontact
C: Elektrisch
D: Gas - vanaf bovenrand van pandrager
E: Elektrisch - voor Australië en Nieuw-Zeeland

A: Max. dikte achterwand

A: Max. diepte van de bovenkast aan de zijkant (incl. deur) vanwege de montage van de glasplaat

Apparaat moet voor de bovenkasten worden geïnstalleerd, wanneer deze dieper dan 370 mm zijn

A: Luchtafvoer uitlaat
B: Stopcontact
C: Elektrisch
D: Gas - vanaf bovenrand van pandrager
E: Elektrisch - voor Australië en Nieuw-Zeeland

LC81KAN65

Dampkappen

Apparaat in luchtcirculatiemodus zonder kanaal

Stopcontact kan aan de zijkant of boven het apparaat worden aangebracht

A: Stopcontact uitsluitend buiten het gemarkeerde bereik

A: Max. dikte achterwand

LC87KF65

Apparaat in luchtafvoermodus

A: Luchtafvoer uitlaat
B: Stopcontact
C: Elektrisch
D: Gas - vanaf bovenrand van pandrager
E: Elektrisch - voor Australië en Nieuw-Zeeland

Apparaat in luchtcirculatiemodus

Wandinstallatie met luchtkanaal

A: Elektrisch
B: Gas - vanaf bovenrand van pandrager
C: Elektrisch - voor Australië en Nieuw-Zeeland

Apparaat in luchtcirculatiemodus zonder kanaal

Stopcontact kan aan de zijkant of boven het apparaat worden aangebracht

A: Stopcontact uitsluitend buiten het gemarkeerde bereik

A: Max. dikte achterwand

LC67KF60

Apparaat in luchtafvoermodus

A: Luchtafvoer uitlaat
B: Stopcontact
C: Elektrisch
D: Gas - vanaf bovenrand van pandrager
E: Elektrisch - voor Australië en Nieuw-Zeeland

Apparaat in luchtcirculatiemodus

Wandinstallatie met luchtkanaal

A: Elektrisch
B: Gas - vanaf bovenrand van pandrager
C: Elektrisch - voor Australië en Nieuw-Zeeland

Dampkappen

hoogteverstelbaar in 20 mm stappen (744-1044)

LF91BUV55, LF98BIR55, LF97BCP50

* Vanaf bovenkant pannendragers

Luchtafvoer 744-924
Kringloop 744-1044

min. 245
min. 155 (1)
min. 35 (2)

min. 550 Elektro
650 Gas*
Aanbeveling 650

(1) Luchtafvoer
(2) Kringloop
(3) Luchtuitlaat sleuf bij luchtafvoer naar onderen monteren

min. 126
628-954(1)
628-1064(2)

min. 120 (1)
min. 10 (2)

(1) Luchtafvoer
(2) Kringloop
(3) Luchtuitlaat sleuf bij luchtafvoer naar onderen monteren

**LC91BUV55
LC91BUR50
LC97BIR55
LC97BHP55
LC97BCP50**

* Vanaf bovenkant pannendragers

Luchtafvoer uitgang

Stopcontact

min. 550 Elektro
650 Gas*
Aanbeveling 650

Bij gebruik van een achterwand moet met het design van het toestel rekening worden gehouden

319
246
20

799-975
768
246
500

900 (LC 94PBC50)
600 (LC 64PBC50)

* Vanaf bovenkant pannendragers

Prise

min. 550 Elektro
650 Gas*

**LC94PBC50
LC64PBC50**

Bij gebruik van een achterwand moet met het design van het toestel rekening worden gehouden

367
326
20

635-965 (1)
635-1075 (2)

min. 120 (1)
min. 10 (2)

(1) Luchtafvoer
(2) Kringloop
(3) Luchtuitlaat sleuf bij luchtafvoer naar onderen monteren

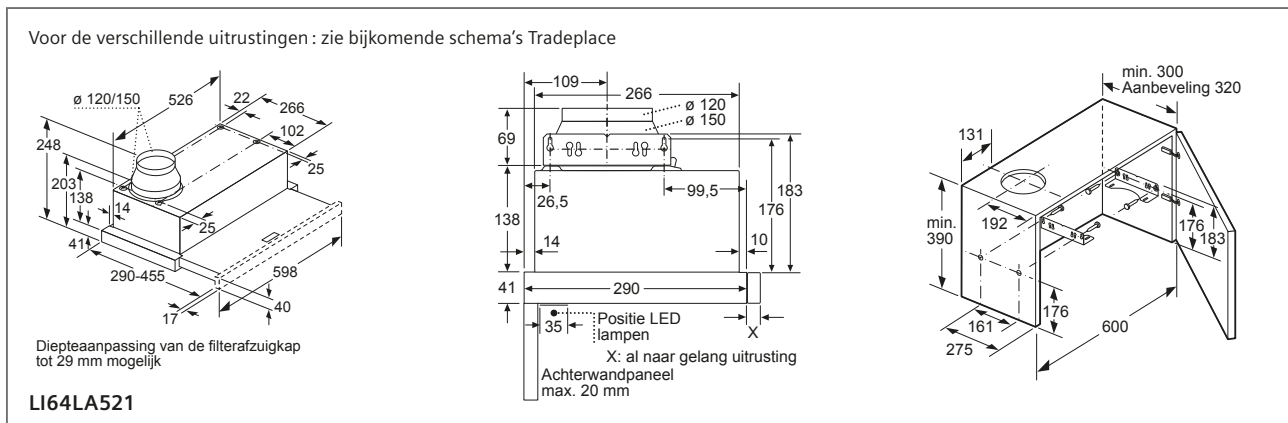
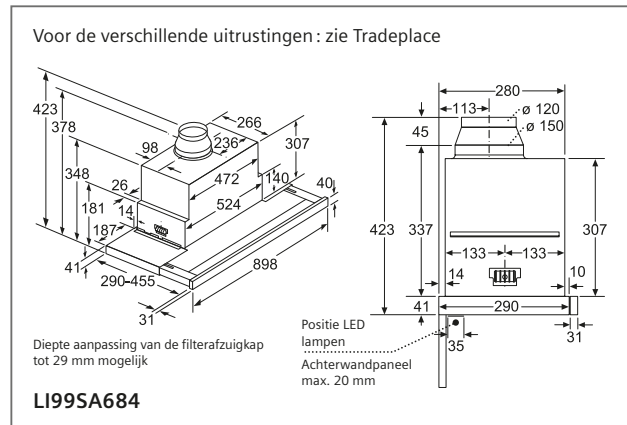
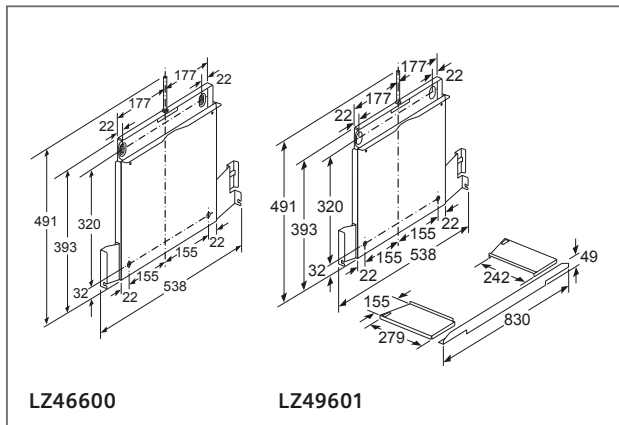
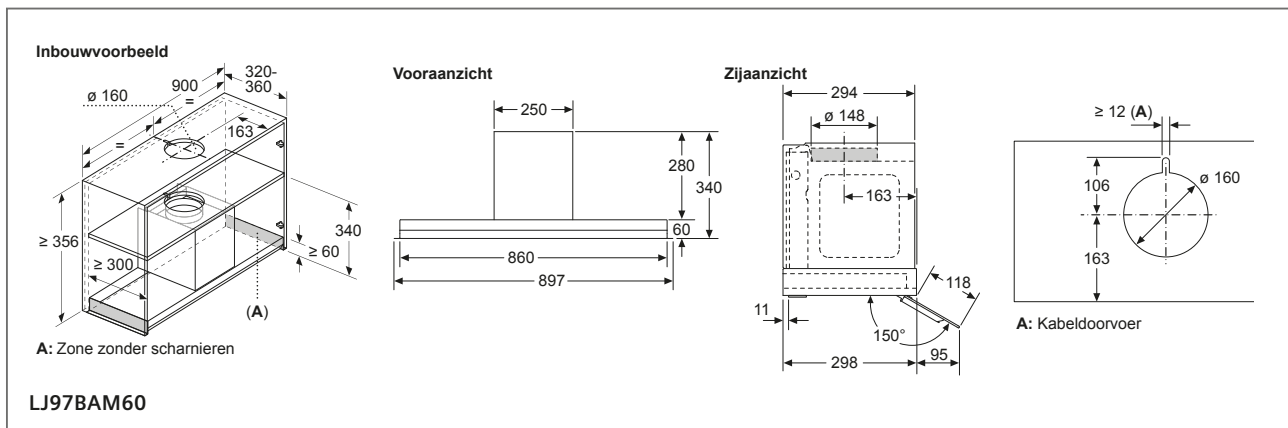
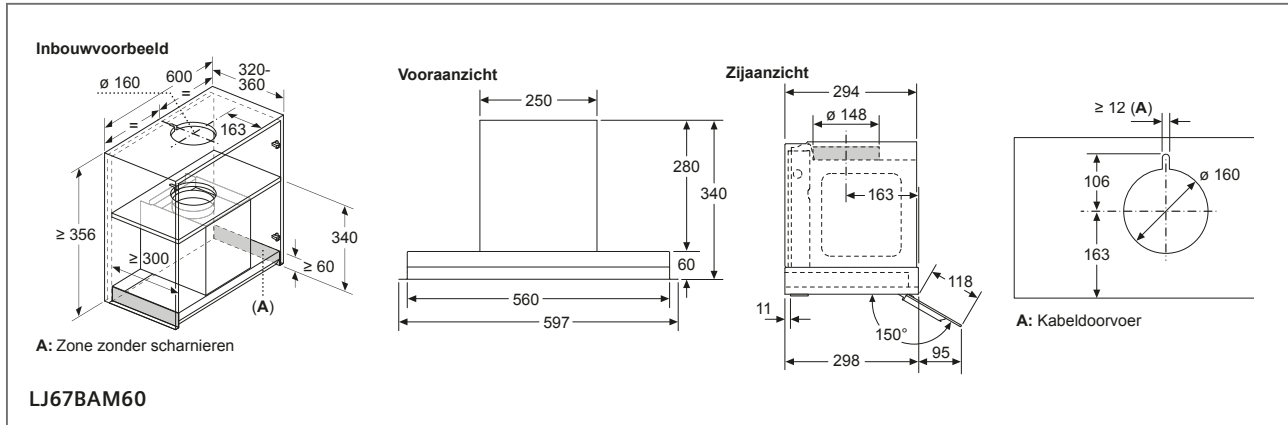
**LC96BBM50
LC66BBM50
LC96BBM65**

* Vanaf bovenkant pannendragers

Stopcontact

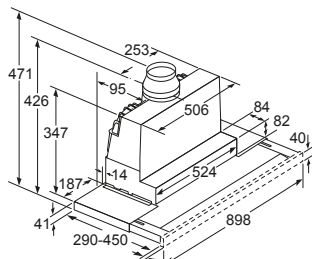
min. 550 Elektro
650 Gas*
Aanbeveling 650

Dampkappen



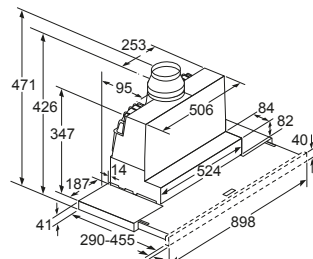
Dampkappen

Voor de verschillende uitrustingen : zie bijkomende schema's op Tradeplace



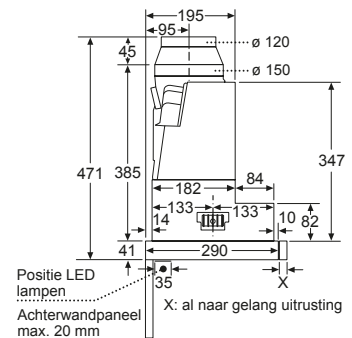
Diepteaanpassing van de filterafzuigkap afzuigkap tot 29 mm mogelijk

LI97SA561S



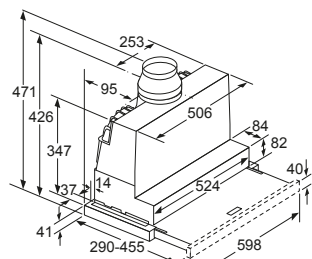
Diepteaanpassing van de filterafzuigkap afzuigkap tot 29 mm mogelijk

LI97SB531S



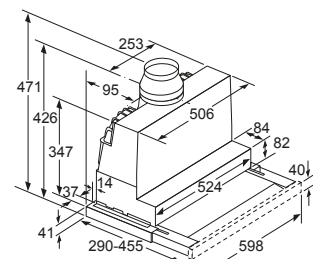
Positie LED lampen
Achterwandpaneel max. 20 mm
X: al naar gelang uitrusting

Voor de verschillende uitrustingen : zie bijkomende schema's op Tradeplace



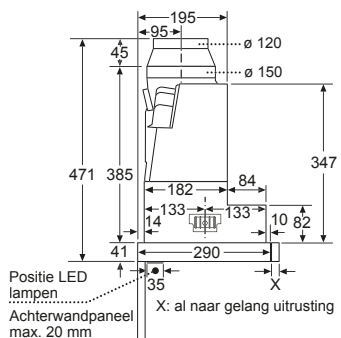
Diepteaanpassing van de filterafzuigkap tot 29 mm mogelijk

LI67SA561S



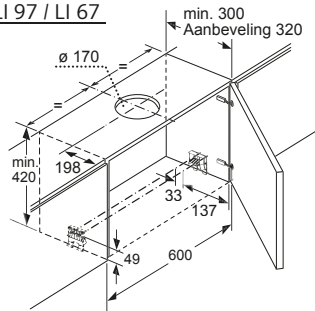
Diepteaanpassing van de filterafzuigkap afzuigkap tot 29 mm mogelijk

LI67SB531S



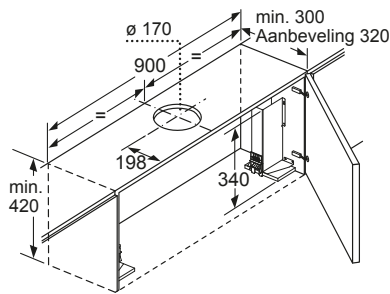
Positie LED lampen
Achterwandpaneel max. 20 mm
X: al naar gelang uitrusting

60 cm breed:
LI 99 / LI 97 / LI 67



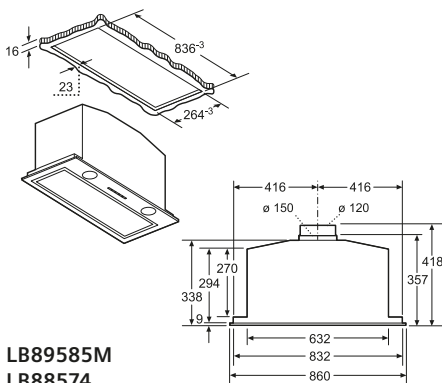
Ingebouwd in een hangkast

90 cm breed:
LI 99 / LI 97

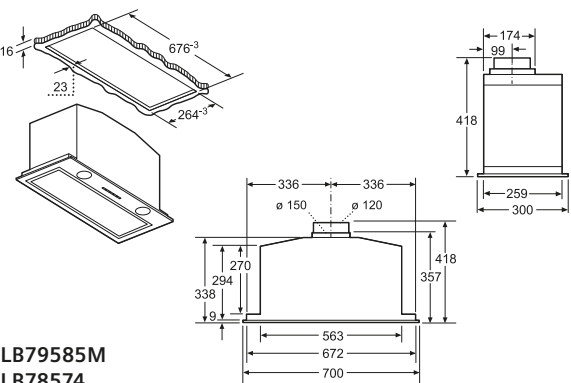


Bij montage van de 90 cm vlakke dampkap in een 90 cm brede bovenkast is een montageset noodzakelijk. De beide montagehoeken worden rechts en links in het meubel geschroefd. Montage volgens sjabloon.

Montageschema's met cleanAir Plus-module en neerlaatkader : p.183.

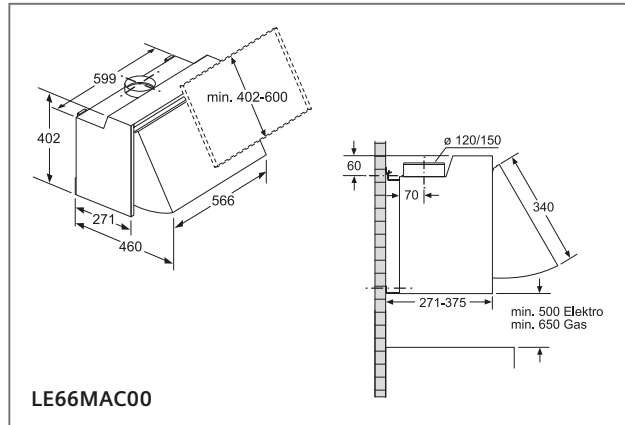
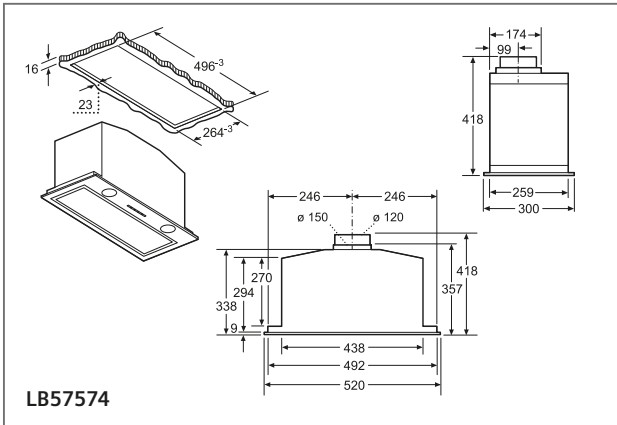


LB89585M
LB88574



LB79585M
LB78574

Dampkappen



60 cm brede hangkast

Montage toestel met cleanAir Plus-module en neerlaatkader

Montage toestel met module cleanAir Plus

Monteren van de telescopische dampkap met verlagingsframe

90 cm brede hangkast

Monteren van de telescopische dampkap met cleanAir Plus module en verlagingsframe

Monteren van de telescopische dampkap met cleanAir Plus module en verlagingsframe

Monteren van de telescopische dampkap met verlagingsframe

Montage cleanAir Plus-kringloopmodule voor uitschuifbare dampkappen

Bijkomende montageschema's voor neerlaatkader: zie Tradeplace (referenties LZ 46600 en LZ 49601)

Technical drawings for 60 cm and 90 cm wide hanging cabinets. Each section shows three installation scenarios: with cleanAir Plus module and neerlaatkader, with cleanAir Plus module only, and with telescopic hood and lowering frame. Dimensions include 600 mm, 517 mm, 202 mm, 303 mm, 302 mm, 33 mm, 137 mm, 50 mm, 192 mm, 60 mm, 320 mm (A), 133/170 mm, 300 mm, 300 mm, 900 mm, 517 mm, 202 mm, 303 mm, 110 mm, 660 mm, 450 mm, 450 mm, 192 mm, 60 mm, 110 mm, 320 mm (A), 133/170 mm, 450 mm, 450 mm, 192 mm, 60 mm, 110 mm, 320 mm (A), 133/170 mm, 450 mm, 450 mm, 192 mm, 60 mm, 110 mm, 320 mm (A).

LZ111XC16
LZ111TD11

Front schuiflade voor filterwisseling

Front schuiflade voor filterwisseling

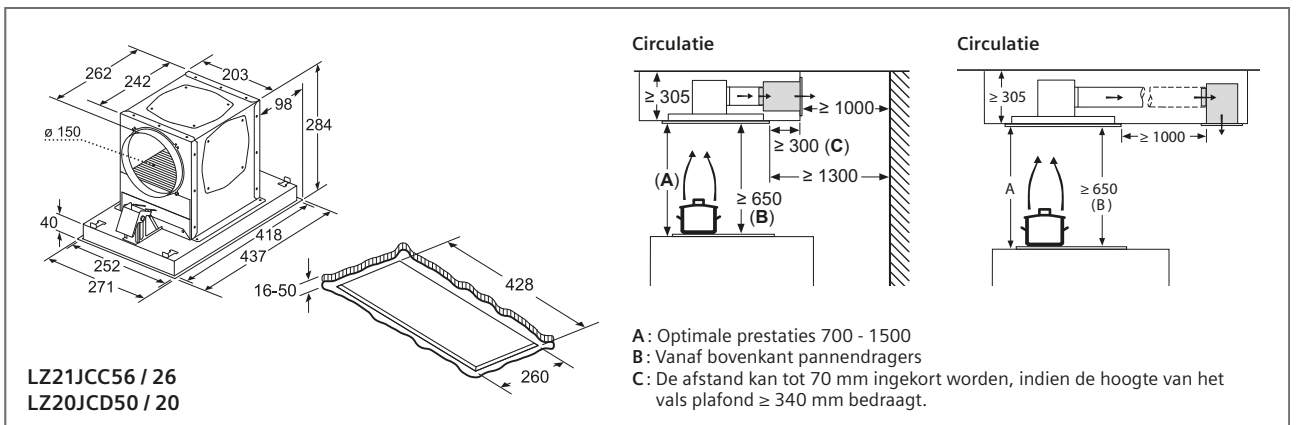
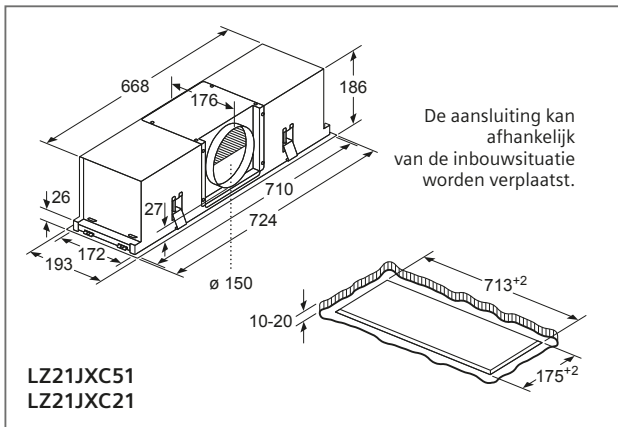
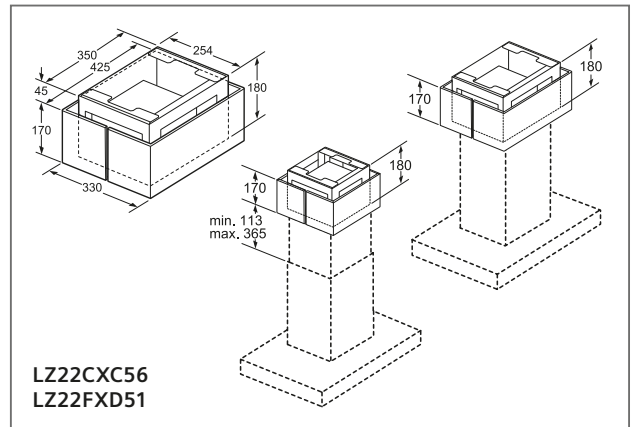
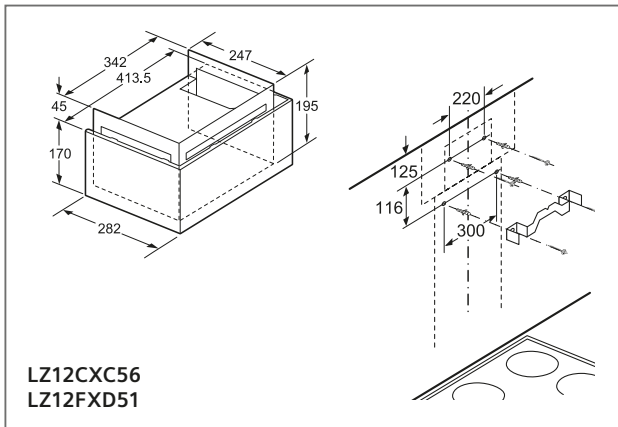
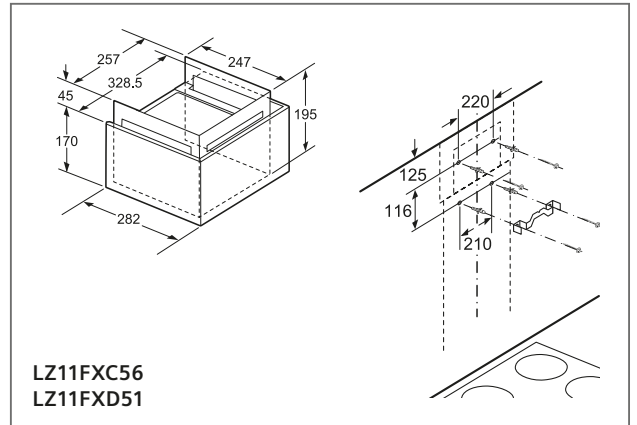
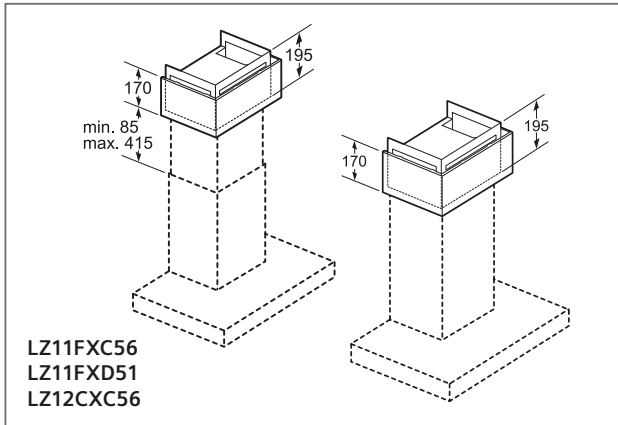
Montage toestel met cleanAir Plus-module

Montage toestel met cleanAir Plus-module en neerlaatkader

*** Zie combinatietabel Tradeplace (LZ 46600 en LZ 49601)**

Technical drawings for LZ111XC16 and LZ111TD11. It includes a front view of the sliding tray for filter replacement with dimensions 189 mm, 182 mm, 420 mm, 490 mm, 562/862 mm, and 600/900 mm. A side view shows dimensions 515 mm, 556 mm, 235 mm, 159 mm, 182 mm, 214 mm, 562 mm, 89 mm, 490 mm, and 20 mm. Two installation diagrams show the cleanAir Plus module and the cleanAir Plus module with neerlaatkader. Dimensions include 302 mm, min. 100 mm, min. 90 mm, min. 600 mm, min. 320 mm, 181 mm, 302 mm, min. 100 mm, 64 mm, min. 600 mm, min. 320/325 mm, and min. 60 mm.

Dampkappen



Dampkappen

Stopcontact uitsluitend buiten het gemarkeerde bereik

min. 250

min. 100

min. 100

min. 580
max. 910

Montage met lucht-circulatie sleuven naar onder

Stopcontact uitsluitend buiten het gemarkeerde bereik

min. 250

min. 100

min. 100

450

253

200

193

210

Montage met binnenkanaal

*min. 300

* Minimale afstand tot plafond aanhouden

LZ11DX116

Stopcontact uitsluitend buiten het gemarkeerde bereik

min. 250

min. 100

min. 100

min. 567
max. 907

Montage met lucht-circulatie sleuven naar onder

Stopcontact uitsluitend buiten het gemarkeerde bereik

min. 250

min. 100

min. 100

447

Bij montage op ventilatorkast circulatiemodule 180° draaien.

253

200

193

210

Montage met binnenkanaal

*min. 300

* Minimale afstand tot plafond aanhouden

LZ11CX116

Stopcontact uitsluitend buiten het gemarkeerde bereik

min. 250

min. 100

min. 100

min. 580
max. 910

Montage met lucht-circulatie sleuven naar onder

Stopcontact uitsluitend buiten het gemarkeerde bereik

min. 250

min. 100

min. 100

450

253

200

193

210

Montage met binnenkanaal

*min. 300

* Minimale afstand tot plafond aanhouden

LZ10FXJ00

Stopcontact uitsluitend buiten het gemarkeerde bereik

min. 250

min. 100

min. 100

min. 567
max. 907

Montage met lucht-circulatie sleuven naar onder

Stopcontact uitsluitend buiten het gemarkeerde bereik

min. 250

min. 100

min. 100

447

Bij montage op ventilatorkast circulatiemodule 180° draaien.

253

200

193

LZ10FXJ05

Dampkappen - Ventilatiekanalen in inox

Ventilatiekanaal – Inox: verlengstuk van het telescopisch gedeelte voor een wand- of een eilanddampkap (de totale hoogte hangt af van het dampkaptypen). Geschikt voor luchtafvoer of kringloopwerking.

Decoratieve wanddampkappen:

LZ12265 en LZ12365 voor LC91BUV55 – LC91BUR50 – LC97BHP55
LC97BIR55 – LC97BCP50

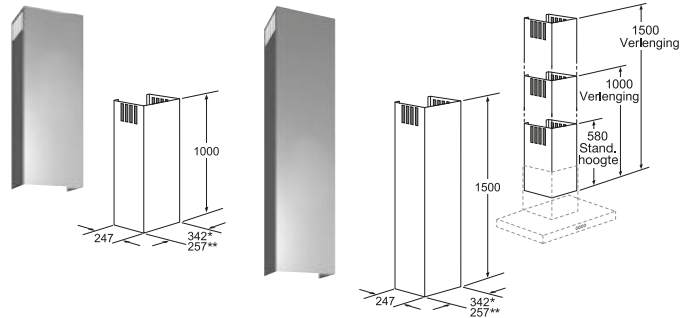
LZ12250 en LZ12350 voor LC66BBM50 – LC96BBM50
LC87KEM60

LZ12265 – LZ12250 € 137,99*

Ventilatiekanaal voor wanddampkap - 100 cm.
De totale hoogte van de dampkap kan max. met 42 cm verlengd worden. Voor een max. hoogte van het schouwgedeelte van 100 tot 144,5 cm.

LZ12365 – LZ12350 € 189,99*

Ventilatiekanaal voor wanddampkap - 150 cm.
De totale hoogte van de dampkap kan met 48 tot 92 cm verlengd worden. Voor een max. hoogte van het schouwgedeelte van 150 tot 194,5 cm.



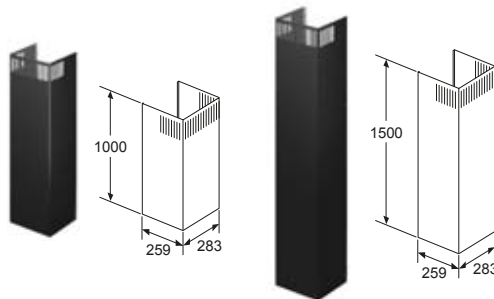
LC91KLT65 - LC81KAN65 - LC87KFN65 - LC67KFN60

LZ10BXK61 € 137,99*

Ventilatiekanaal voor headFree dampkap Zwart - 100 cm.

LZ10BXL61 € 189,99*

Ventilatiekanaal voor headFree dampkap Zwart - 150 cm.



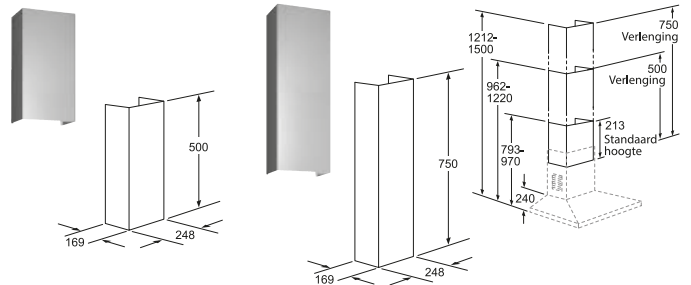
LC64PBC50 – LC94PBC50

LZ12240 € 105,99*

Ventilatiekanaal voor wanddampkap - 50 cm.
De totale hoogte van de dampkap kan max. met 28 cm verlengd worden. Voor een max. hoogte van het schouwgedeelte van 96,2 tot 122 cm.

LZ12340 € 126,99*

Ventilatiekanaal voor wanddampkap - 75 cm.
De totale hoogte van de dampkap kan met 28 tot 53 cm verlengd worden. Voor een max. hoogte van het schouwgedeelte van 121,2 tot 150 cm.



DECORatieve EILANDDAMPKAPPEN:

LF91BUV55 – LF98BIR50 – LF97BCP50

LZ12285 € 264,99*

Ventilatiekanaal voor eilanddampkap - 110 cm.
Voor een hoogte van het schouwgedeelte van 110 tot 150 cm. Vereist montagesetverlenging 50 cm (LZ 12510).

LZ12510 € 84,99*

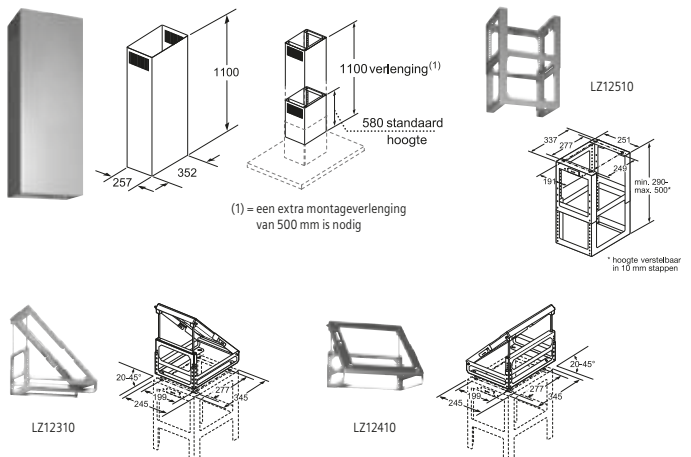
Verbindingselement voor ventilatiekanaal - 50 cm.
De totale hoogte hangt af van het dampkaptypen.

LZ12310 € 105,99*

Adapters geschikt voor een helling van 20° tot 45°.
Bevestiging links / rechts.

LZ12410 € 105,99*







Adapters geschikt voor een helling van 20° tot 45°.
Bevestiging voor / achter.



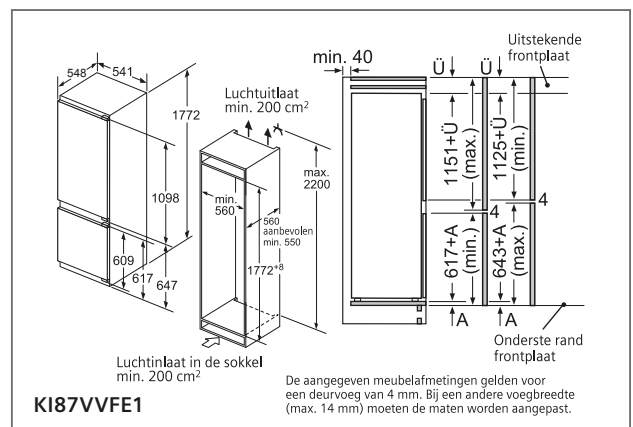
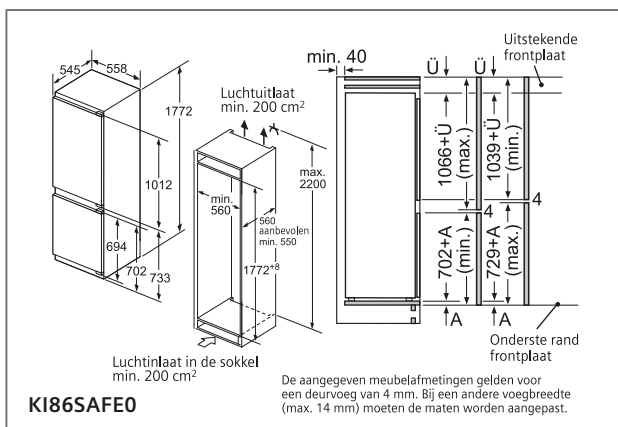
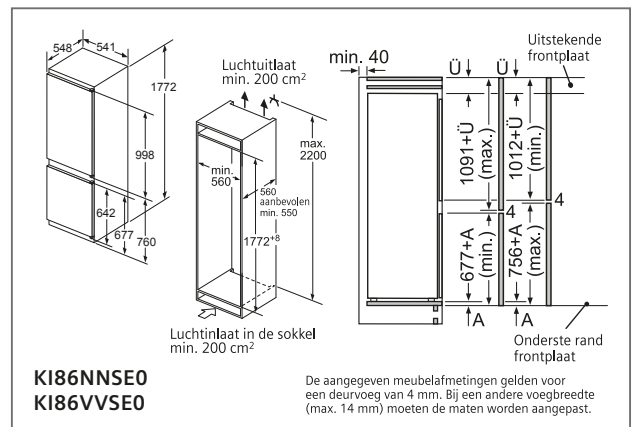
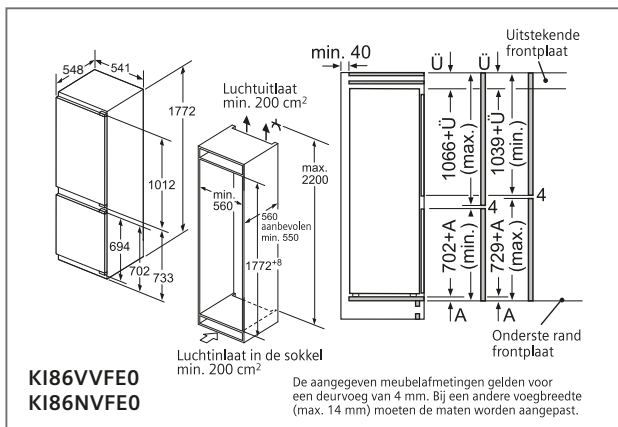
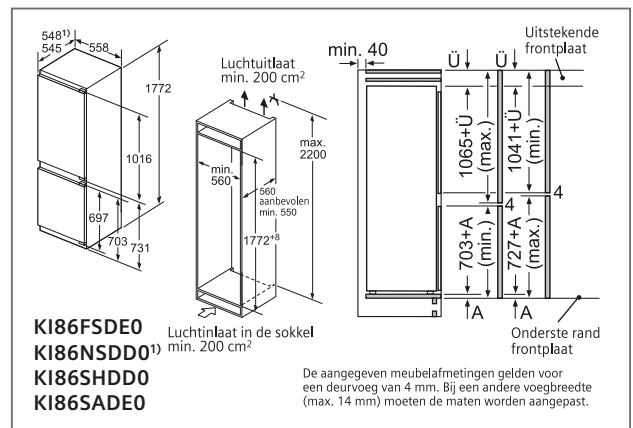
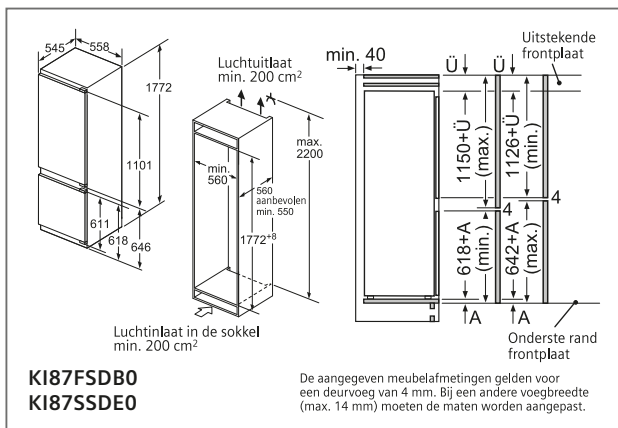
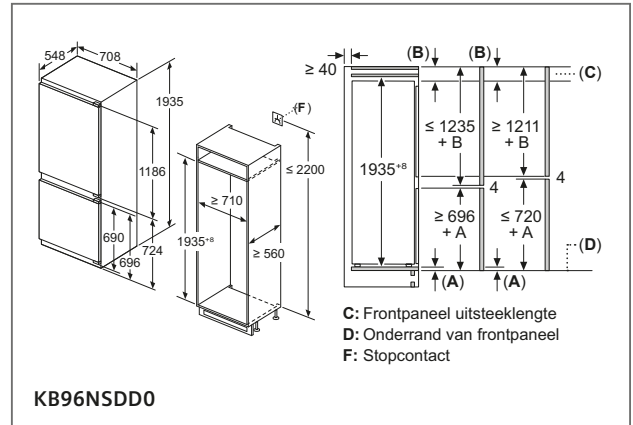
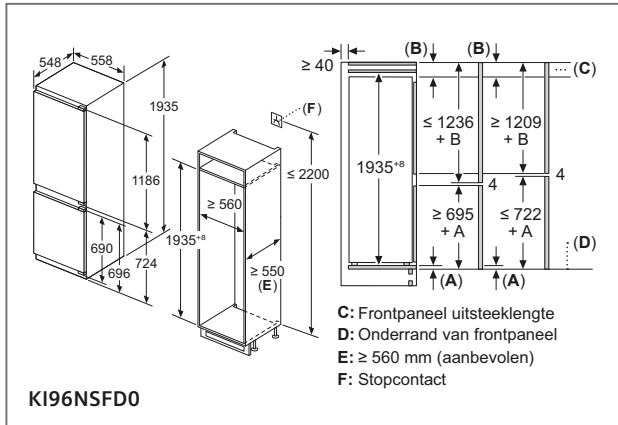
Dampkappen - Installatiekanalen

Een goede keuze en installatie van het bebuigingssysteem heeft niet alleen een positieve invloed op efficiëntie van de dampkap, maar ook op het geproduceerde geluid.

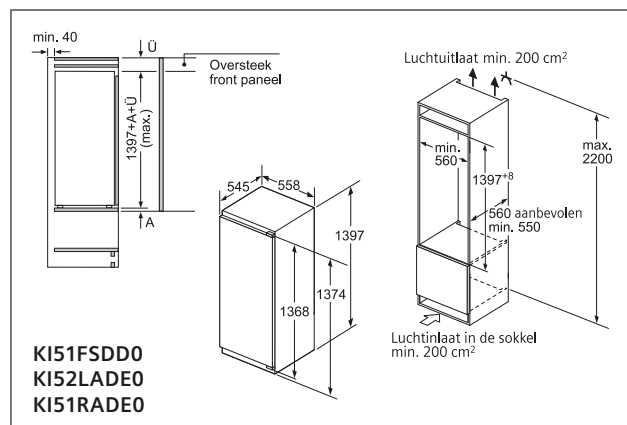
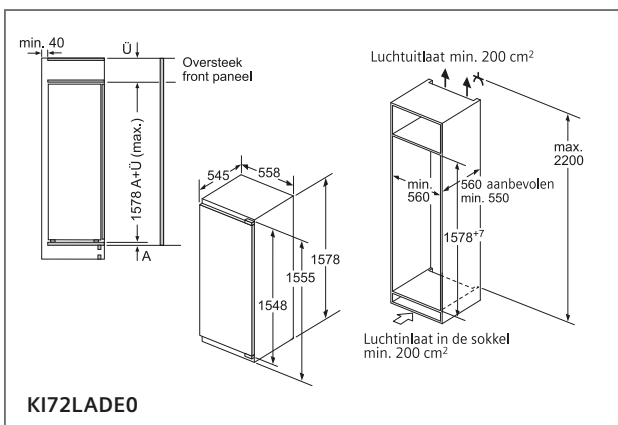
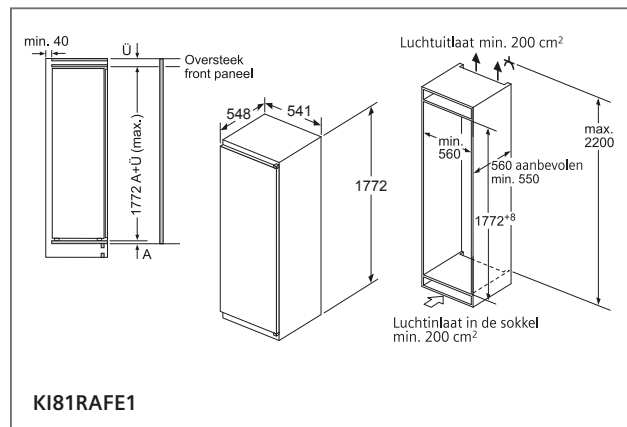
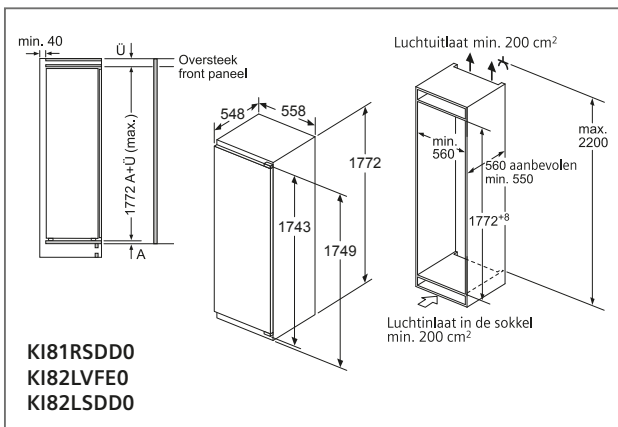
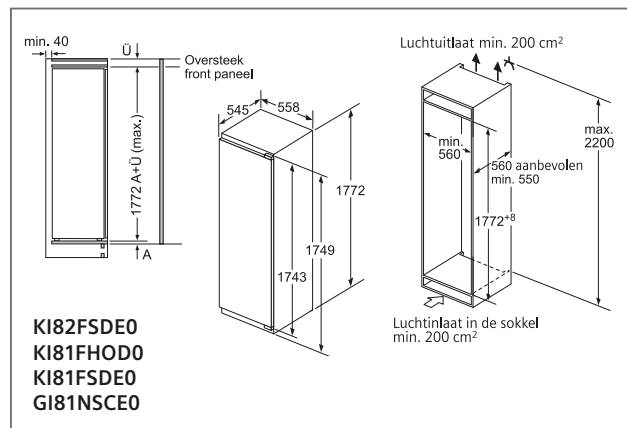
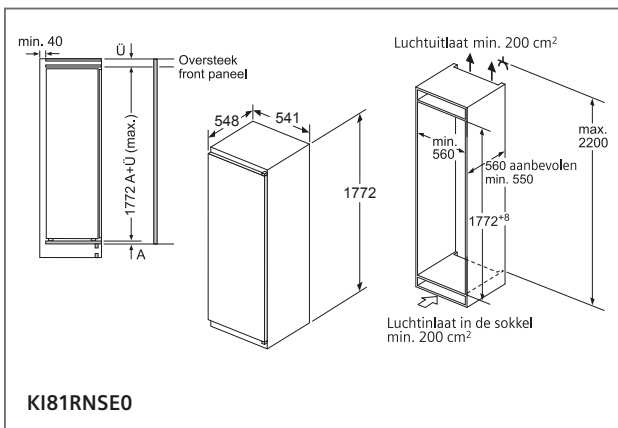
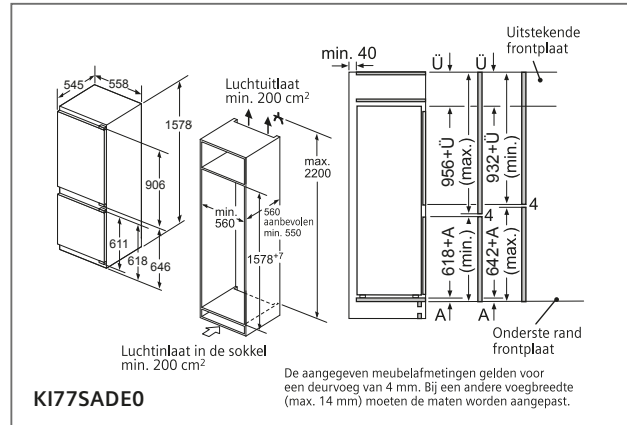
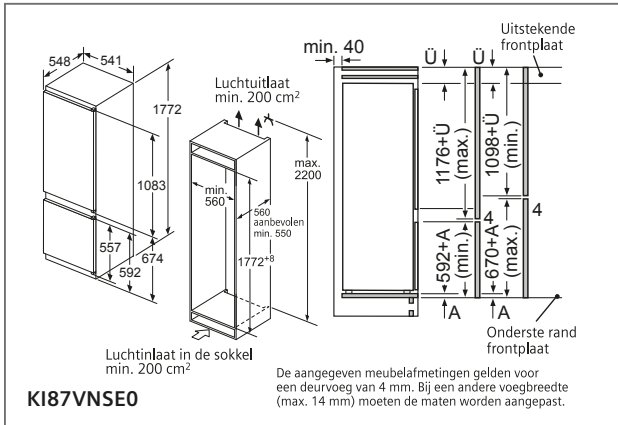
De lijst met accessoires hieronder is verkrijgbaar via onze afdeling Verkoop onderdelen op **02/475.71.30** of via het e-mailadres **bru-spareparts@bshg.com**.

00571656	 <p>Aluflex-buis Gegolfd aluminium Ø 150 x 600-3000 mm</p>	00574091	 <p>Rond kanaal Zachte kunststof Ø 150 x 1000 mm</p>	17006046	 <p>Vlakkanaal Zacht kunststof 222 x 89 x 1000 mm (DN 150)</p>
00574096	 <p>Verbindingsstuk Kunststof Ø 150 mm</p>	17006051	 <p>Overgangstuk vlak naar rond Kunststof De Ø 150 mm à (227 x 94 mm / DN 150)</p>	17006050	 <p>Verbindingsstuk vlak Kunststof 227 x 94 mm (DN 150)</p>
00574092	 <p>Bocht 90° Kunststof Ø 150 mm</p>	17006048	 <p>Bocht 90° Verticaal Kunststof 227 x 94 mm (DN 150)</p>	17006049	 <p>Bocht 90° Horizontaal Kunststof 227 x 94 mm (DN 150)</p>
00571651	 <p>Bocht 15° Horizontaal Kunststof 227 x 94 mm (DN 150)</p>	17006052	 <p>Overgangstuk vlak naar rond 90° Kunststof Ø 150 mm</p>	00264765	 <p>Terugslagklep om ter hoogte van de luchtafvoeropening van de dampkap te plaatsen Ø 150 mm</p>
00341278	 <p>Folietape voor alu 25 m</p>	00571829	 <p>Folietape voor kunststof 10 m</p>		
00571661		  <p>Muuraansluiting – gevelklep Inox (directe verbinding met vlakkanaal 150)</p>			

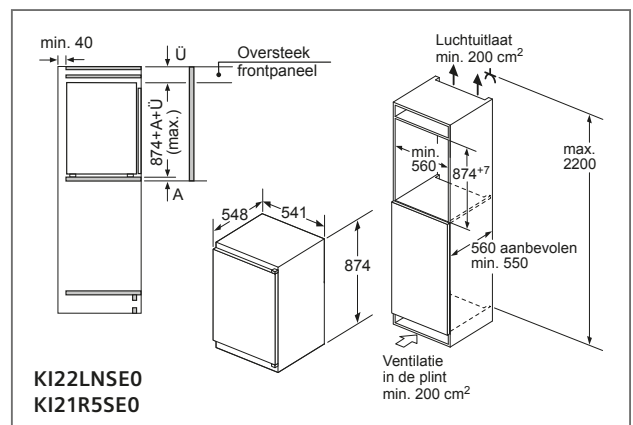
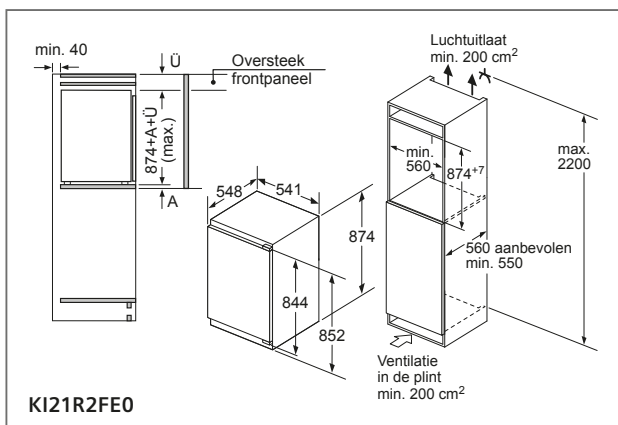
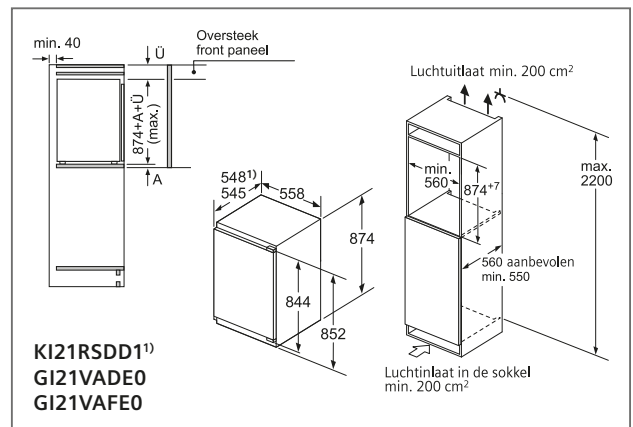
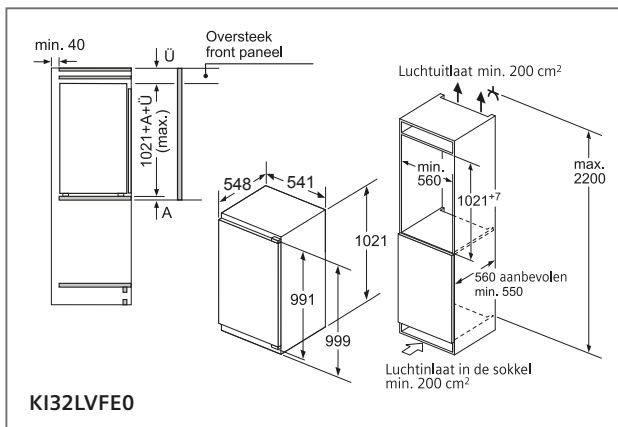
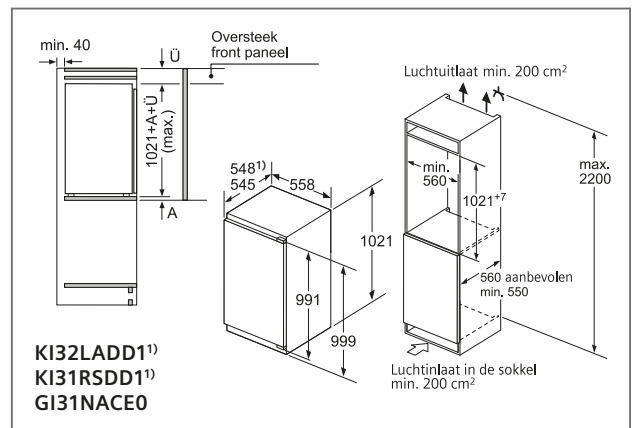
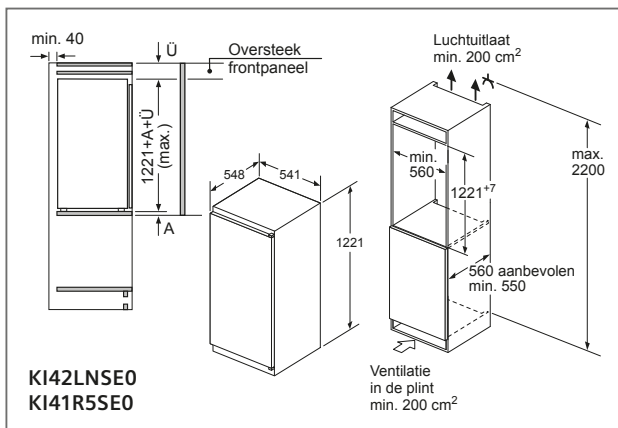
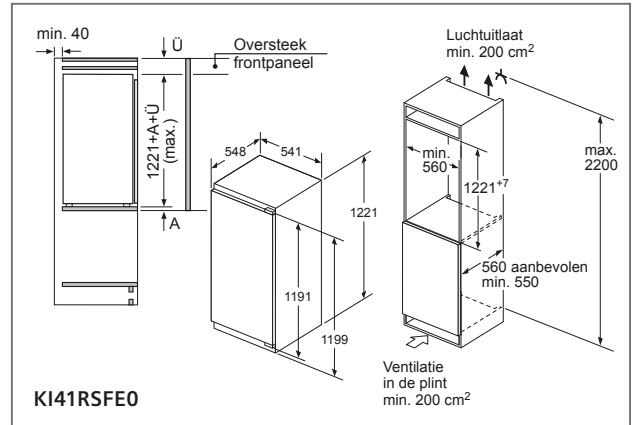
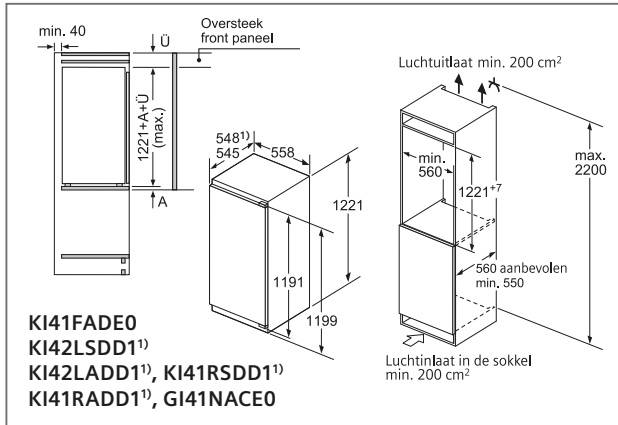
Koeling



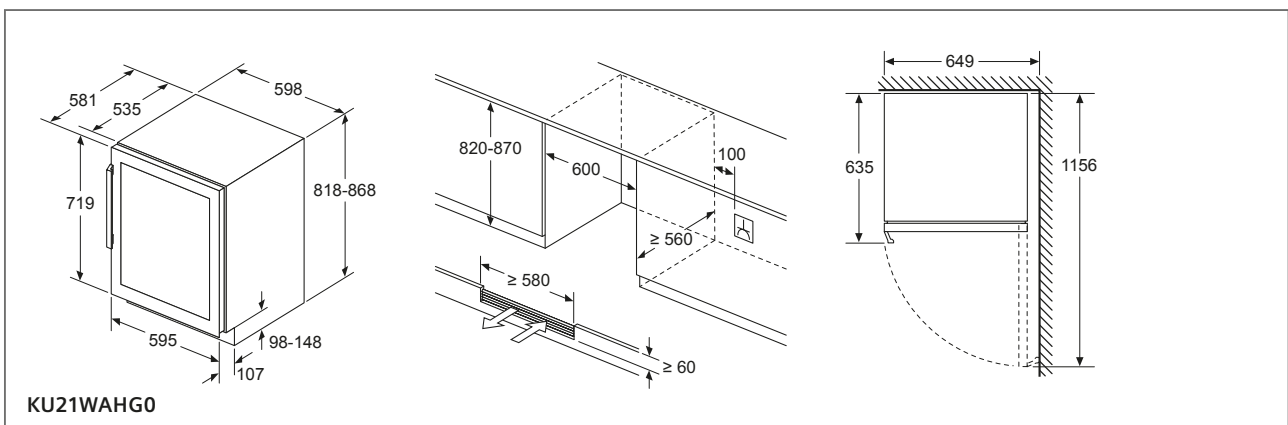
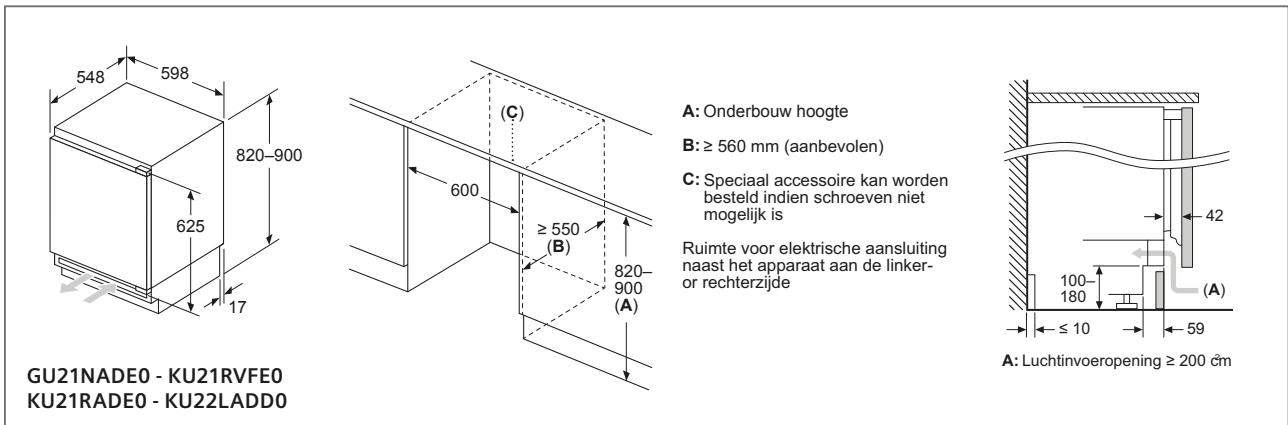
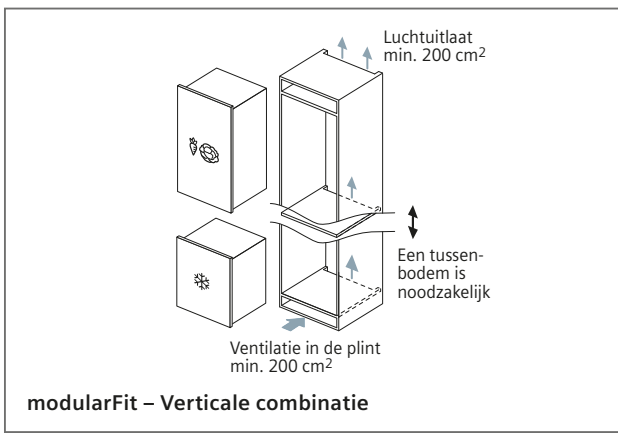
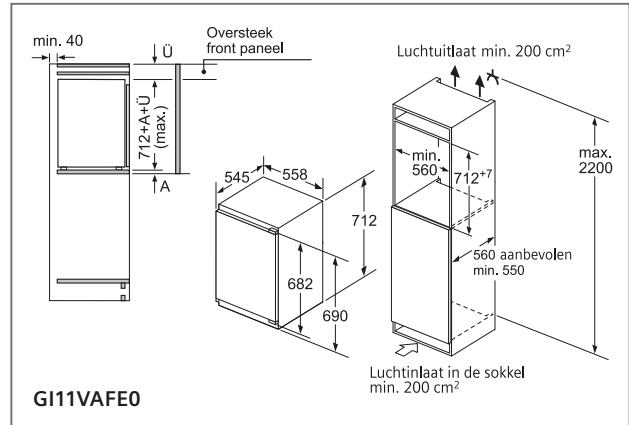
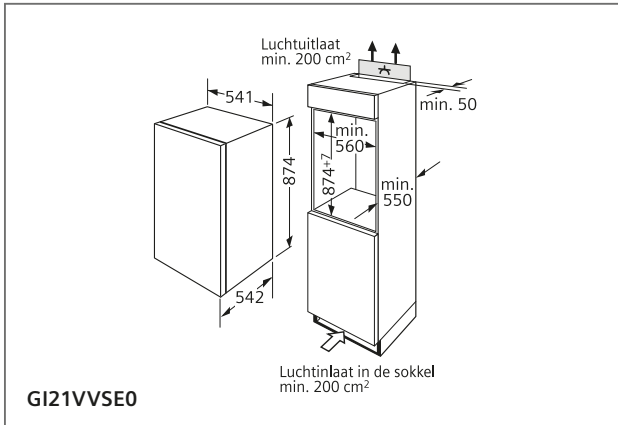
Koeling



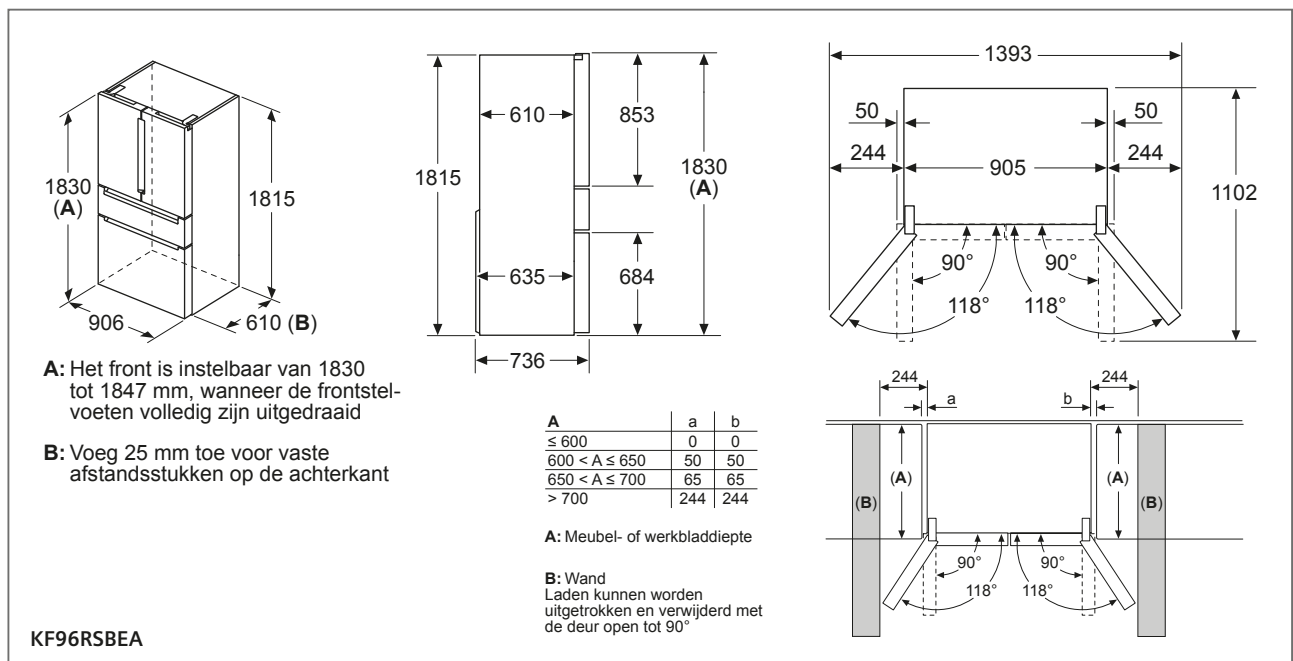
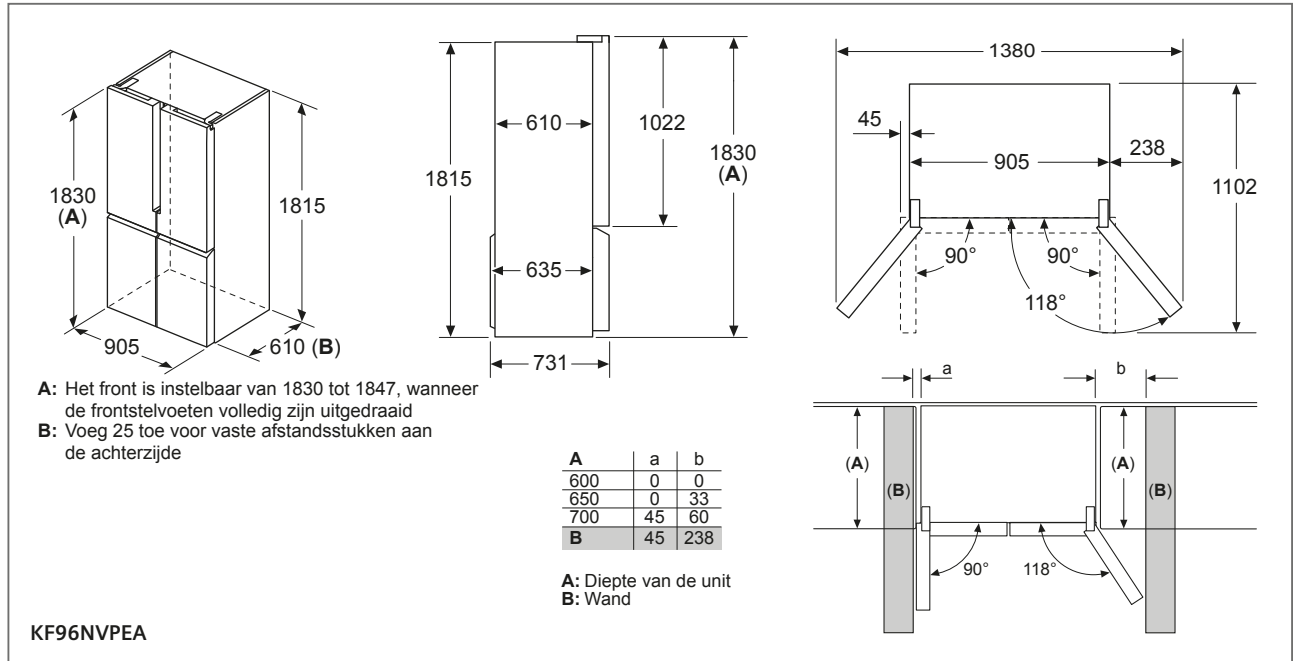
Koeling



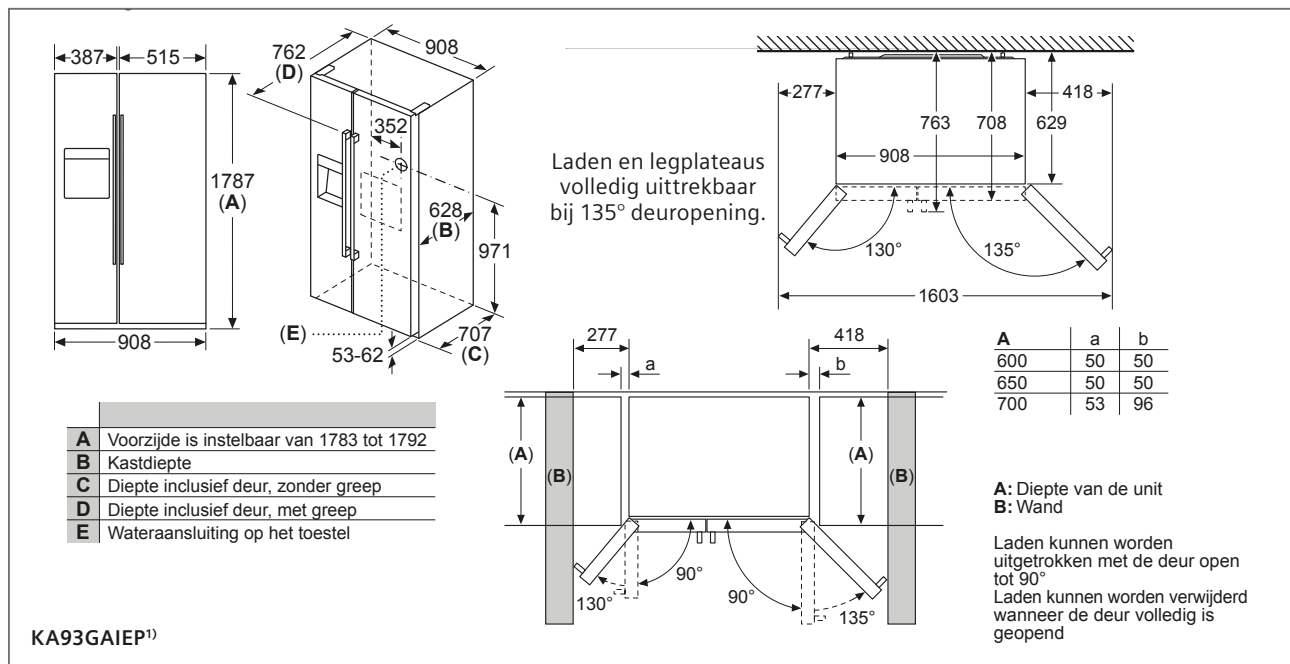
Koeling



Koeling



Koeling

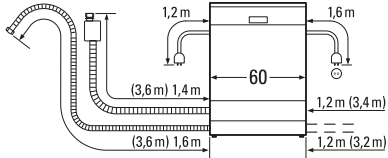


1) Voor alle koelkasten met vaste wateraansluiting is het volgens de van kracht zijnde reglementering van Belgaqua (de Belgische federatie voor de watersector) verplicht een terugslagklep type EA voor te monteren.

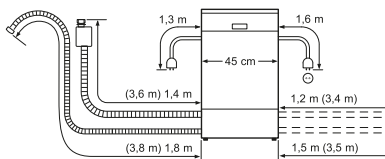
Vaatwassers - Installatieschema's en tips

Aansluittechniek.

Alle Siemens-vaatwassers zijn beveiligd tegen retouraanzuiging. Speciale aansluitingsarmaturen met retour-kleppen zijn niet noodzakelijk (voor verdere richtlijnen, zie montagehandleiding).



Aansluitingsmaten voor alle vaatwassers van 60 cm.

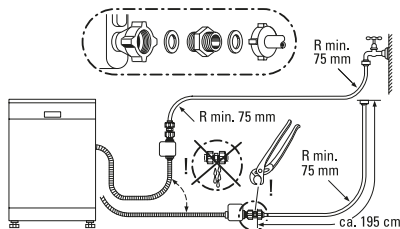


Aansluitingsmaten voor alle vaatwassers van 45 cm.
() : waarden met verlengingsset SZ72010

aquaStop-verlenging.

Voor alle vaatwassers, behalve de Compacte, moet de verlenging van toevoer- en afvoerslang met het speciale toebehoren SZ72010 gebeuren.

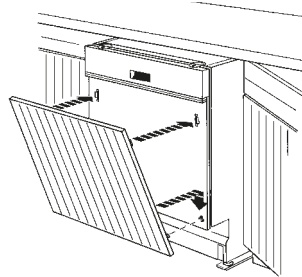
De aquaStop kan daarbij in elke gewenste positie, bijvoorbeeld ook liggend op de bodem, worden aangebracht.



Verlenging van de aquaStop SZ72010 water-toevoer voor alle SX-, SN- en SR-vaatwassers.

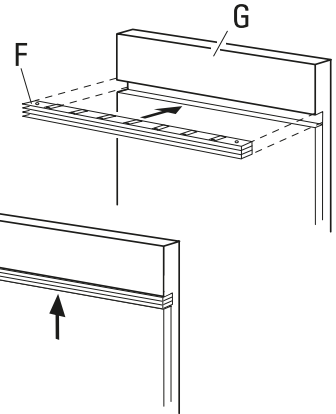
Onderbouw met absoluut vlakke oppervlakken bij geïntegreerde vaatwassers (Breedte: 60 en 45 cm).

Aanpassing van de werkhogte mogelijk door middel van regelvoetjes; gemakkelijk inschuiven van het toestel in de nis. Dankzij de meegeleverde montage-rails is het gemakkelijk om de "maat te nemen" en om markeringen aan te duiden voor de meegeleverde bevestigingsschroeven aan de meubeldeur.



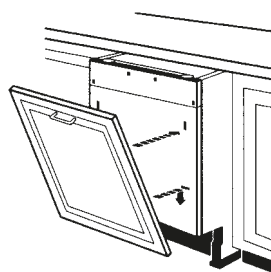
Aanpassing.

Door het wegnemen van de VARIO-paneellijsten (F) kan het bedieningspaneel (G) worden aangepast aan de hoogte van het ladepaneel van de ernaast staande onderkast. Klik het overeenkomstige lijstenpakket in het bedieningspaneel in.



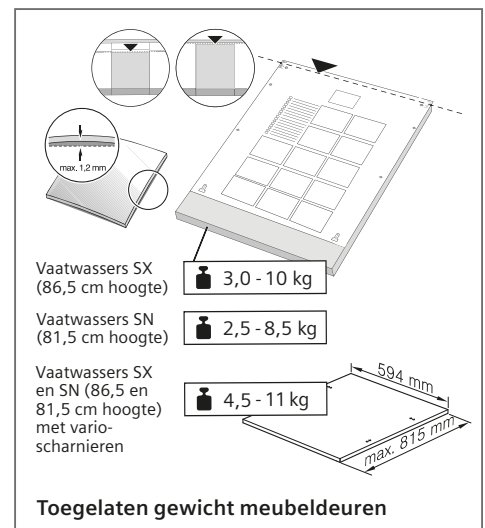
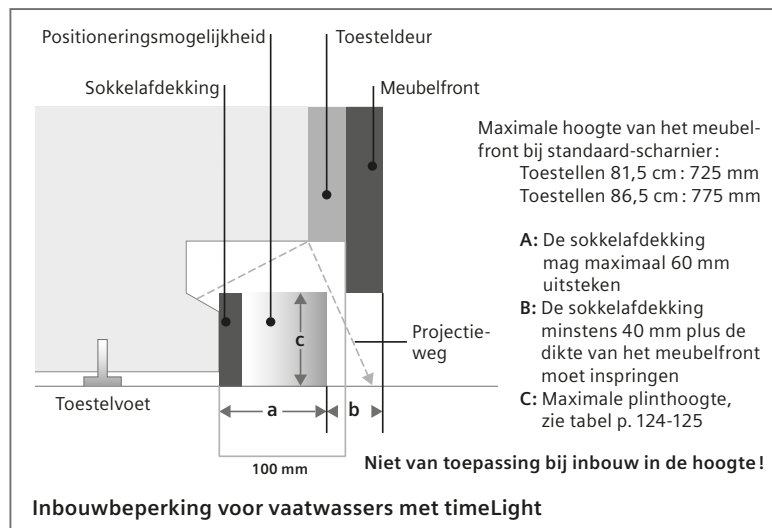
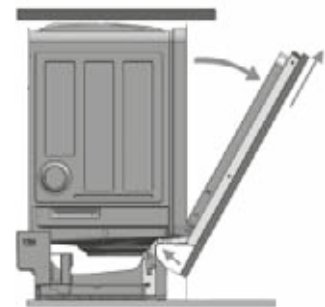
Volledig integreerbare vaatwassers (Breedte: 60 en 45 cm).

In tegenstelling tot de integreerbare vaatwassers wordt bij de volledig integreerbare toestellen de voorkant van het toestel volledig bekleed met een deurblad van de bestaande keuken. Er is geen bedieningspaneel meer zichtbaar. Het deurblad kan eendelig, doorlopend of tweedelig zijn.

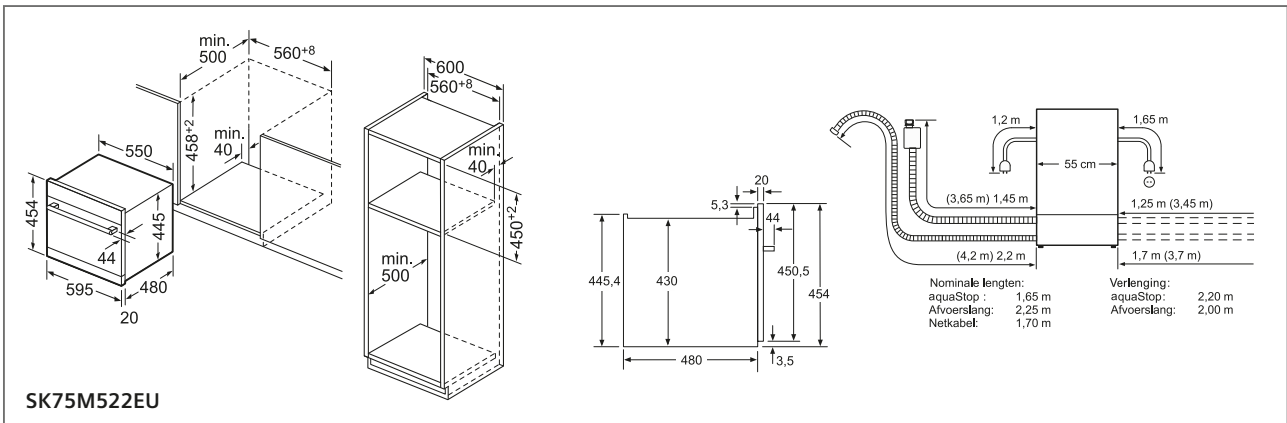
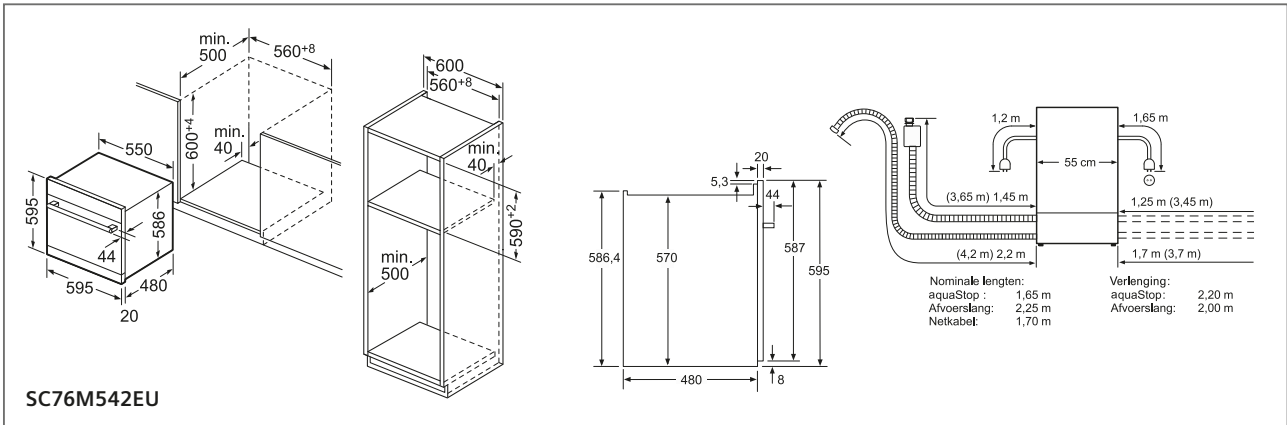
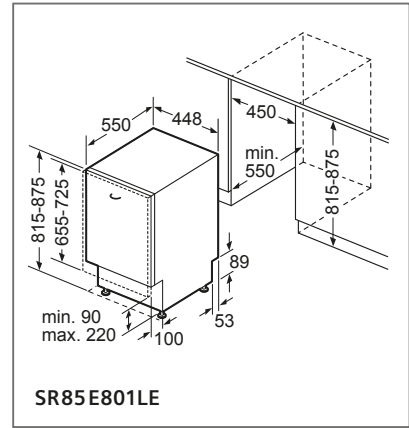
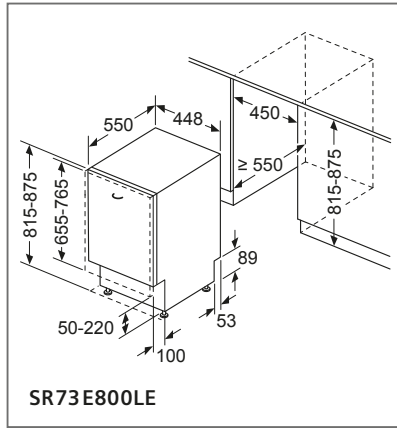
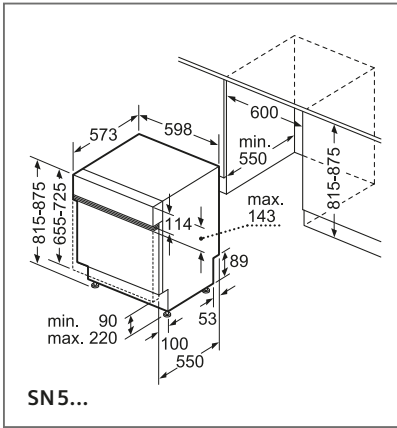
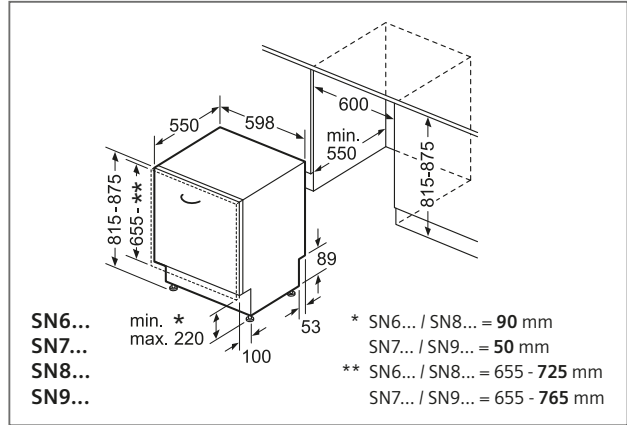
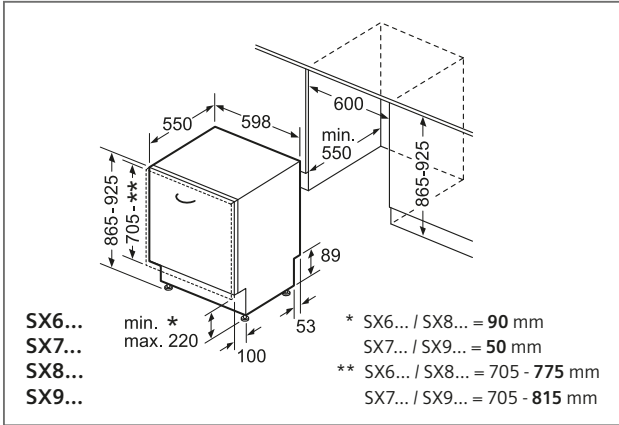


Vario-scharnieren van de S.9 en S.7.

Voor inbouw van je vaatwaser in de hoogte, gelieve de technische tabellen te raadplegen op www.siemens-home.bsh-group.com/be/nl/kolominbouw



Vaatwassers



Wasmachines - Inbouwschema's en tips



Inbouwmaten van de was-/droogcombinatie – Sokkelafscherming

Het verluchttingsrooster in de sokkel mag niet worden afgedekt. De sokkel is uitsluitend in wit verkrijgbaar.

Opgelet: de sokkel is niet in de diepte regelbaar (maximale sokkel-diepte zonder meubelsokkel 50 mm).

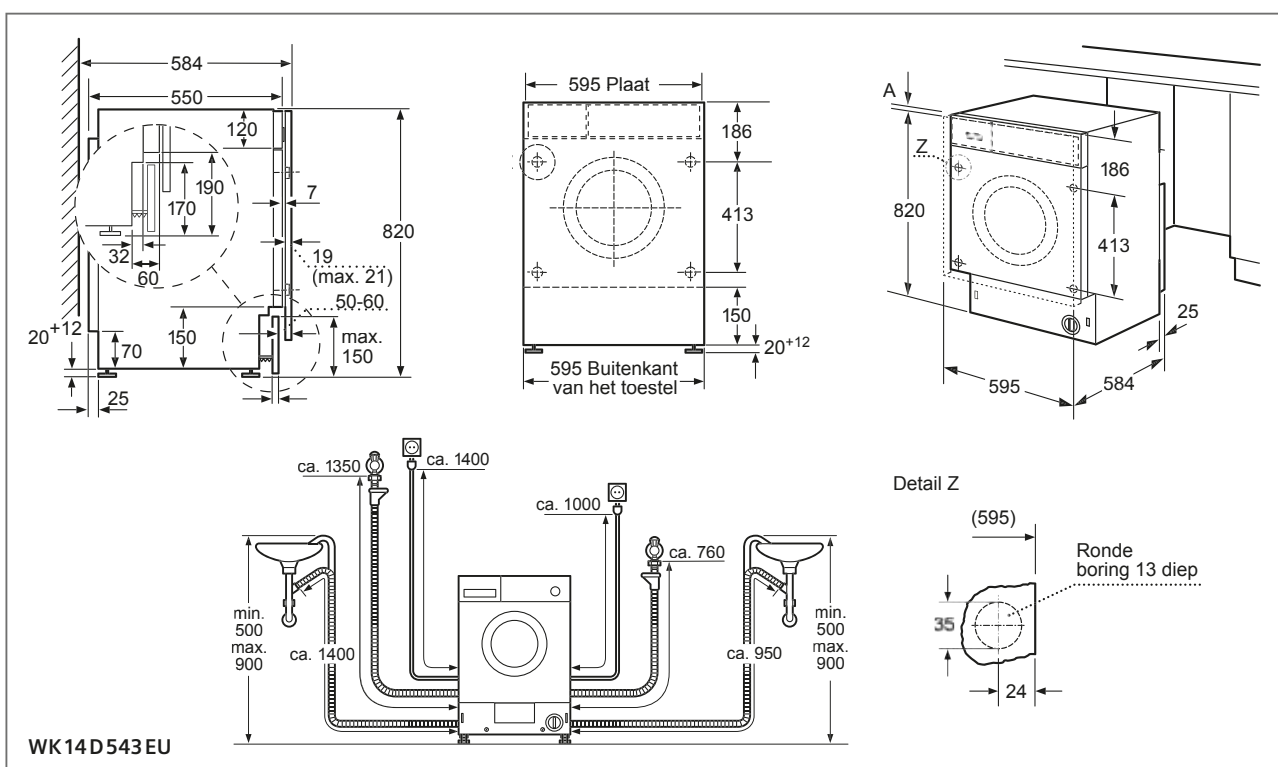
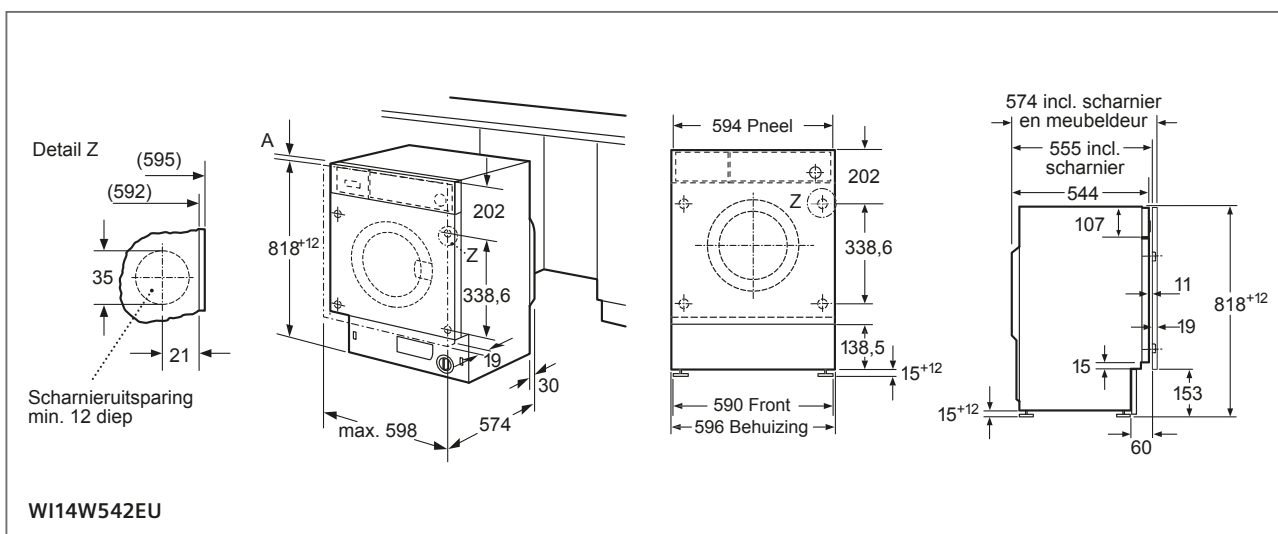
Zorg ervoor dat de condensor aan de achterzijde van de sokkel gemakkelijk bereikbaar is voor een regelmatig onderhoud.

Volledig integreerbare toestellen met deurpaneel.

Voor de integratie van een wasmachine (WI) of een was-/droogcombinatie (WK) volstaan deurpanelen van 60 cm breed.

In de deur moeten bevestigingsgaten van 35 mm diameter worden geboord.

De afmetingen van het sokkelpaneel bedragen 595-600 x 180 mm max. Het sokkelpaneel wordt bevestigd met twee hoekprofielen.






Voor een unieke kookervaring

Elke dag

Bezoek ons Siemens Kitchen Experience Center

Tour & Taxis, Gare Maritime
BSH Home Appliances – Siemens Kitchen Experience Center
Picardstraat 7, 1000 Brussel

www.siemens-home.bsh-group.com/be

Volg Siemens Home op   

Raadpleeg
de catalogus
online

