



Inbouw

Collectie 2022-2023.2



Whirlpool
SENSING WHAT MATTERS

Inhoudstafel

Koken	16
W Collection	42
Absolute Line	58
Kookplaten	70
Dampkappen	94
Vaatwassers	114
Koelkasten & Diepvriezers	132
Wasverzorging	166
Accessoires	174
Inbouwschema's	180



De perfecte balans

van intuïtie, prestatie en ontwerp

Intuïtie & eenvoud

Whirlpool begrijpt de behoeften van de consumenten en weet hoe belangrijk het is om te zorgen voor alle dingen die hun lief zijn. Dat is waarom onze innovatieve **6TH SENSE** technologie op een intuïtieve manier voelt, aanpast en controleert, om u altijd perfecte resultaten te garanderen zonder moeite. Ontdek de **6TH SENSE** technologie: een intuïtieve ervaring met uitstekende prestaties.

Superieure prestaties

Whirlpool heeft meer dan 100 jaar ervaring en ontwikkelt steeds verder de geavanceerde **6TH SENSE** technologie om moeiteloos maximale resultaten te bereiken. Onze **6TH SENSE** technologie is een krachtige belofte van een superieure gebruikerservaring voor zij die op een intuïtieve wijze perfectie willen bereiken.

Toonaangevend design

Whirlpool weet dat u oog hebt voor schoonheid en graag werkt met een gecoördineerde stijl. Daarom ontwerpen we onze apparaten met oog voor zelfs het kleinste detail. Samen met onze geavanceerde technologie geven we zo vandaag vorm aan de keuken van de toekomst.



6TH SENSE Live App een ecosysteem van verbonden apparaten voor het huis van morgen

U leidt vandaag een vol, actief leven en bent voortdurend op zoek naar innovatieve oplossingen om dagelijkse taken te vereenvoudigen. Whirlpool's **6TH SENSE** Live App biedt een intuïtieve en eenvoudige manier om apparaten op een tablet of een smartphone waar en wanneer dan ook te bedienen. Zo is het bijvoorbeeld mogelijk om tutorials te bekijken, de oven op afstand te bedienen of de oven voor te verwarmen vooraleer u naar huis vertrekt.

De apparaten communiceren ook onderling: de dampkap kan bijvoorbeeld geconnecteerd worden aan de kookplaat en zo automatisch de afzuigkracht aanpassen. De **6TH SENSE** Live App begeleidt u stap voor stap en maakt het gemakkelijk om de dagelijkse routine te volgen, met suggesties en nuttige tips. Veel meer dan een product, een service.



Brengt u dichterbij uw apparaten

Whirlpool weet dat gemak van belang is. Met de **6TH SENSE** Live App is het mogelijk apparaten te programmeren, starten en stoppen en zelfs meldingen te ontvangen; waar u ook bent, thuis of onderweg.

Op dezelfde golflengte

Whirlpool geeft u de mogelijkheid om de volgende generatie apparaten te beheren. De **6TH SENSE** technologie van Whirlpool spreekt onze taal, anticipeert op behoeften door veelgebruikte programma's op te roepen en biedt eenvoudig te begrijpen tips en instructies. Alles voor een perfecte kookervaring.

Optimaliseer tijd en energie

Met de mogelijkheid om starttijden te programmeren en op afstand te beheren, helpt de Whirlpool **6TH SENSE** technologie tijd en energie te besparen bij het optimaliseren van de prestaties. Dit doen we met intuïtieve sensoren die alles kunnen regelen; van tijd en temperatuur tot stoom en bakwijze, allemaal afgestemd op individuele behoeften.

Geconnecteerde keuken

Start en stop. Bak en braad. Tik en swipe. Door verbinding te maken met de **6TH SENSE** Live App heeft u direct toegang tot een breed gamma aanpasbare recepten en interactieve tutorials. Culinaire meesterwerken in slechts een aantal klikken.

Ontdek W Collection



Een collectie die start met de eerste letter van onze naam, maar die ontworpen is voor u die op zoek bent naar **perfectie door middel van prestaties**. Deze collectie is ontworpen om van u te leren terwijl u uw leven leidt. Een combinatie van minimalistisch design, intuïtieve en geavanceerde technologieën die zich aan verschillende levensstijlen aanpassen. De **6TH SENSE** technologie begrijpt uw behoeften en anticipeert op uw wensen. De **W Collection** apparaten zijn net zo leuk om naar te kijken als ze te gebruiken.



W11 Collection

W11 Collection, prestaties en geavanceerd design

De W11 Collection is speciaal ontworpen voor verfijnde, minimalistische keukens. De glascoating beschermt op duurzame wijze de materialen en zorgt voor een elegante afwerking. Innovatieve sensoren en functies maken geavanceerde programma's eenvoudig in gebruik en bieden u stap voor stap de ultieme gebruikservaring. Dit design werd bekroond met 2 prestigieuze prijzen: de reddot design award 2018 en de IF DESIGN AWARD 2018.





reddot design award
winner 2018



W7 Collection

Ontdek een tijdloze klassieker

W7 Collection is een moderne serie inbouwapparaten met zuivere, strakke lijnen, gepolijst staal en glas. Elk detail is zo ontworpen dat het moeiteloos één harmonieus geheel vormt met hedendaagse strakke, moderne interieurs. Achter de harmonieuze hedendaagse look gaat een schat aan geavanceerde technologie, intuïtieve functies en slimme oplossingen met onbeperkte inspiratie en ideeën schuil.





Absolute Collection, een geavanceerd design en ongekende prestaties



Met haar strak design en ongeëvenaarde prestaties is de Absolute collectie ontworpen voor moderne high-tech keukens. Dankzij de innovatieve **6TH SENSE** technologie kunnen de Absolute ovens in drie eenvoudige stappen ingesteld worden voor perfecte resultaten. Maximale flexibiliteit en gebruiksgemak met een opvallende look en een originele afwerking.





Koken



W Collection Ovens



**Kies uw gerecht,
met de 6TH SENSE technologie
bereikt u steeds perfecte resultaten!**

Met de exclusieve en intuïtieve **6TH SENSE** technologie kunt u voortaan koken als een topchef! Kies een gerecht en de intelligente **6TH SENSE** technologie stelt automatisch alle parameters in en regelt het volledige bereidingsproces voor u om perfecte resultaten te garanderen met een laag energieverbruik. Kookwijze, temperatuur en tijd worden hierbij automatisch aangepast. De W Collection ovens bieden tot **100 kookcombinaties**, zodat u een breed gamma aan gerechten kunt bereiden. Daarnaast beschikken de ovens over een geïntegreerde kookassistent die u stap voor stap begeleidt. De **6TH SENSE** technologie zorgt voor een ongeëvenaarde, intuïtieve ervaring.

Belangrijkste kenmerken

6TH SENSE kookfuncties

Een geïntegreerde kookassistent voor uitstekende resultaten



Multisense Probe

Gepatenteerde 4-punts kerntemperatuurmeter



Steam+

Stoom toevoer

Ideaal voor het behoud van vitamines en mineralen



BakeSense

Krokant vanbuiten, mals vanbinnen



6TH SENSE Live App

Ontdek nieuwe recepten en tutorials



Cook4

Van voorgerecht tot dessert



MySmartDisplay

Uw persoonlijke kook assistent

Stoomovens

- 6TH SENSE kookfuncties
- 6TH SENSE Live App
- **SteamSense** Stoom in combinatie met verwarmingselementen (W7)
- **Cook4**

Ovens

- 6TH SENSE kookfuncties
- 6TH SENSE Live App
- **Multisense 4-punts kerntemperatuurmeter** (W11)
- **BakeSense** (W7)
- **Cook4**



4-punts kerntemperatuurmeter

MultiSense



Multisense kerntemperatuurmeter

Gelijkmatig bakken

De nieuwe gepatenteerde kerntemperatuurmeter **MultiSense** controleert de temperatuur op 4 verschillende punten voor een ultieme kooknauwkeurigheid en perfecte resultaten. De zelfdragende structuur kan gebruikt worden voor vlees en vis, maar ook voor brood en gebak.



Multisense kerntemperatuurmeter

6TH SENSE kookcombinaties

Vlees	17	Cake	4
Vis	8	Stoofpot	2
Brood	7		

Rotatiebestending
gedeelte

Eenvoudig te plaatsen,
zelf in vloeistoffen



Ergonomisch ontwerp

Vlees kerntemperatuurmeter

6TH SENSE Kookcombinaties

Vlees	7
-------------	---

Perfect bakken

met de BakeSense technologie



BakeSense

De BakeSense-functie van Whirlpool is een alternatief voor de **MultisenseProbe**. Vochtigheid heeft een grote invloed op de manier hoe voedsel wordt bereid en de meeste traditionele ovens hebben er geen controle over. Vochtige lucht geeft niet alleen efficiënter warmte af aan het voedsel, het helpt ook te voorkomen dat het water verdampt, waardoor het vocht binnenin het voedsel blijft. Het kan soms best moeilijk zijn om de juiste hoeveelheid vocht te behouden tijdens de bereiding. Sommige recepten en gerechten zoals gebrad moet u regelmatig besprenkelen om vochtig te houden. Als u dan steeds de deur van de oven moet openen, is dat niet de meest energie-efficiënte manier van koken. Vochtigheid zorgt voor luchtig brood met een krokante korst. Dankzij Whirlpool en de **BakeSense**-functie kan dit nu allemaal met deze oven. De slimme sensoren van **BakeSense** monitoren de luchtvochtigheid en passen de oveninstellingen aan zodat uw gerechten altijd verrukkelijk knapperig zijn aan de buitenkant en heerlijk luchtig en sappig aan de binnenkant.



Slim en simpel

Een intelligente sensor in de achterkant van de ovenruimte zit aangesloten op de printplaat en geeft zo alle benodigde informatie door.

De sensor is een alternatief voor de **MultisenseProbe** en bewaakt het vochtigheidsniveau in de oven, past de tijd en de temperatuur zo nodig aan en schakelt de oven uit als het voedsel klaar is.



BakeSense

6TH SENSE Kookfuncties

Brood	6	Cakes & gebak	4
Pizza & Focaccia	2	Gezouten cake	2
Gebakken aardappelen ...	2		

Tot 4 verschillende gerechten tegelijkertijd zonder smaken of geuren te vermengen



Cook4

Cook4 biedt een unieke mate van flexibiliteit die u in staat stelt om tot vier gerechten tegelijk te bereiden zonder dat de smaken of aroma's vermengd raken. Wanneer de functie ingeschakeld is, zorgen het nieuwe design van de achterwand van de oven en de verhoogde snelheid van de motor (+50%) voor de nodige ventilatie om gelijkmatig te koken op 4 niveaus met constante recirculatie van de lucht.



Kies uw favoriete Cook4 optie

Ontdek de **Cook4** technologie opties. Het bedieningspaneel adviseert het meest geschikte niveau voor elk gerecht en helpt u de beste resultaten te bereiken met besparing van tijd en energie.

	Cook4 MENU	Cook4 PIZZA	Cook4 TAART	Cook4 COOKIES
4	TAART	PIZZA	TAART	COOKIES
3	GEBAKKEN AARDAPPELEN	PIZZA	TAART	COOKIES
2	LASAGNE	PIZZA	TAART	COOKIES
1	VLEES/GEVOGELTE/VIS	PIZZA	TAART	COOKIES
	BAKTIJDEN Taart: 50' Gebakken aardappelen: 70' Lasagne: 47' Vlees: 80'	BAKTIJD: 42' Alles op hetzelfde moment in en uit de oven halen	BAKTIJD: 52' Alles op hetzelfde moment in en uit de oven halen	BAKTIJD: 65' Alles op hetzelfde moment in en uit de oven halen

SteamSense

Gezond, lekker en slim

Dankzij het koken met stoom blijven de voedingswaarden en de smaak beter behouden. Met de nieuwe stoomovens van Whirlpool behouden gebrad, groenten en brood hun vorm, kleur en aroma voor een voortreffelijke smaak. Intelligente sensoren regelen de stoomkracht voor gebraden, gebakken, superlichte of delicate gerechten, met optimaal behoud van voedingsstoffen en smaak die helemaal tot zijn recht komt.



SteamSense: Combinatie van stoom en verwarmingselementen

De **SteamSense** functie bereidt knapperige en goudbruin gerechten aan de buitenkant en sappig en luchtig aan de binnenkant met behoud van de voedingsstoffen. De functie werkt op 140°C en 220°C en combineert stoom met verwarmingselementen, voor homogene resultaten waarvoor u minder olie of bakvet gebruikt dan bij traditionele bereidingswijzen. Ideaal voor vis (in zijn geheel of filets) (stoom: Hoog), gebraden kip, brood (stoom: Mid), koekjes, taarten en gebraden vlees (stoom: Laag).



Pipe Systeem

De W11-stoomovens zijn uitgerust met een stoomsysteem dat via leidingen het reservoir vult met behulp van een vooruitstrevende oplossing waardoor alle verbonden elementen perfect verborgen blijven onder het paneel.

Hierdoor blijft het strakke en elegante ontwerp van de interface behouden en sluit het perfect aan bij het assortiment van de W Collection.



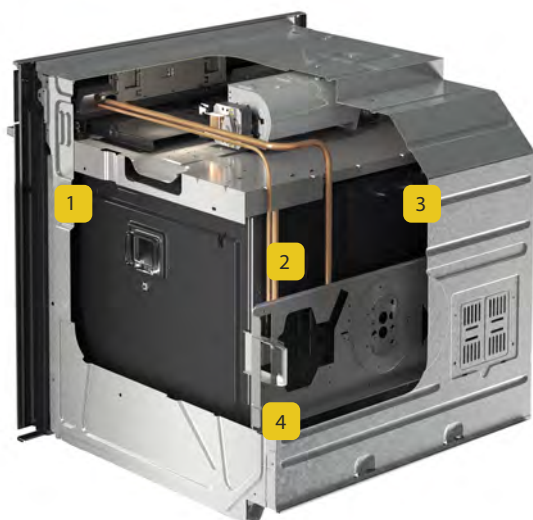
'Push to open' lade

Het waterreservoir op de W7-ovens kan eenvoudig worden gevuld en leeggemaakt via de lade op het bedieningspaneel.



Waterreservoir

Vanuit de lade stroomt het water via een buis aan de achterkant van de deur, naar het waterreservoir om zo stoom te produceren.



1

Water wordt opgeslagen in een plastic tank aan de achterkant van de oven die gemakkelijk te vullen is.

2

Een geïntegreerd verwarmingselement levert de energie om de stoom te genereren.

3

Sensoren en elektronica regelen de juiste hoeveelheid stoom en tijd om optimale prestaties te garanderen.

4

Het systeem wordt afgetapt en ontkalkt door een speciale pomp.

Een compleet nieuwe ervaring!



6TH SENSE Live App

Voor u die connectiviteit in huis wilt, stelt Whirlpool een nieuwe collectie ovens met Wifi connectie voor. De **6TH SENSE** Live App begeleidt u elke dag bij het samenstellen van menu's, vanaf uw tablet of smartphone.



MySmartDisplay

De W11 Collection heeft een revolutionaire nieuwe Touch Control **TFT 4.5" display** (11,4 cm) voor een instinctieve navigatie, net zoals op uw smartphone. Laat u stap voor stap door een culinaire assistent begeleiden: met een ruime keuze aan gerechten, zal hij optimale kookparameters aanbevelen om een perfect resultaat te garanderen.



- **Meertalig** display
- **Kleurenfoto's** van voedsel
- Modern display
- Beeld en geluid mp3
- Geïntegreerde **WiFi**
- Intuïtieve parameters
- **Tot 100 6TH SENSE kookcombinaties** op basis van uw levensstijl
- Gepersonaliseerde suggesties



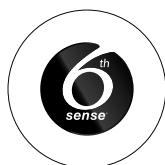
AssistedDisplay

Het LCD-display van W7 heeft eenvoudig te lezen symbolen en tekstondersteunde suggesties zodat u duidelijke en logische instructies krijgt over alle functies van 'AAN' tot 'UIT'. Aan de hand van de voedselkeuze stelt de oven het juiste programma en de juiste tijd in voor perfect bereide maaltijden en gerechten, elke keer weer. Het **AssistedDisplay** is voorzien van 18 aanraaksensoren en audiofuncties. Hierdoor hebben klanten intuïtieve toegang tot elke kookfunctie en kunnen ze hun gerechten eenvoudig klaarmaken.



- **Meertalige interface** met juiste visualisatie van tekens uit het niet-Latijnse alfabet
- **Display dat tekst ondersteund** voor stapsgewijze instructies, informatie en waarschuwingen
- **Scrollen** door het display is ook mogelijk
- Meerdere items kunnen worden opgeslagen in een **gemakkelijk te lezen lijst**
- **Tot 40 kookcombinaties** van **6TH SENSE**

Absolute Ovens



Perfekte resultaten in één eenvoudige beweging

Absolute ovens leveren uitstekende culinaire resultaten met een combinatie van traditionele en **6TH SENSE functies**. De **13 voorgeprogrammeerde gerechten** zijn onderverdeeld in 6 voedselcategorieën, voor buitengewone resultaten. Selecteer de bereidingscyclus: in 3 eenvoudige stappen stelt u de oven in en geniet u van de heerlijke smaak van uw meesterwerk. Wanneer u de schotel in de oven heeft gezet en het gewenste voorgeprogrammeerde gerecht heeft ingesteld, start de oven de bereidingscyclus: voorverwarmen is niet nodig.

Traditionele functies

- Boven- en onderwarmte
- Grill
- Hete lucht
- Turbo Hete lucht

6TH SENSE functies voorgeprogrammeerde recepten

Stoofpotjes	2	Vlees	1
Pizza	1	Brood	3
Maxi Cooking	1	Cakes en gebak	2



Voorverwarmen is niet nodig, waardoor tijd en energie bespaard worden

De **Ready2Cook** functie gebruikt een krachtig convectiesysteem waarmee de gewenste temperatuur snel bereikt kan worden zonder de oven voor te verwarmen. Dankzij de luchtstroomverdeling die door het systeem geleverd wordt, bespaart de oven maar liefst tot 20% energie* en tot 25% tijd, waardoor de warmte en kostbare tijd niet verloren gaat.



Tot maximaal 3 verschillende gerechten kunnen tegelijkertijd bereid worden zonder dat de smaken vermengd raken

Cook3 zorgt voor een unieke flexibiliteit die het mogelijk maakt om maximaal 3 gerechten tegelijkertijd te bereiden zonder smaken te vermengen. Wanneer de functie is ingeschakeld, werken het krachtige verwarmingselement en het luchtverdelingsysteem samen om de warmte gelijkmatig in de ovenruimte te verdelen en de lucht voortdurend te verversen om perfecte resultaten, evenals aanzienlijke besparing van tijd en energie te garanderen.



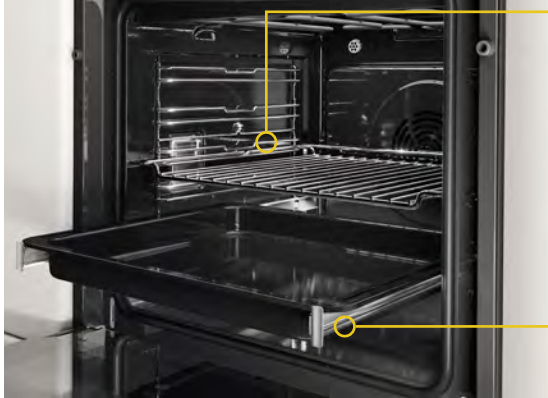
6th Sense Knob

Het bereik van de Absolute ovens heeft de intuïtieve **6TH SENSE** timer, die automatisch de optimale kookfunctie en temperatuur instelt op een bereik van 6 vooraf gedefinieerde voedselcategorieën. Dankzij de centrale navigatieknop **6TH SENSE** is het programmeren van uw oven ongeëvenaard in eenvoud... laat u leiden en ervaar de meest intuïtieve culinaire ervaring.

* Vergelijken met een traditionele Whirlpool **6TH SENSE**-oven met ingeschakelde voorverwarmingsfunctie



Gebruiksgemak



Anti-kantel roosters

Het nieuwste ontwerp van de rails en de nieuwe anti-kantelstructuur van de roosters zorgen ervoor dat de gerechten perfect stabiel op het oppervlak blijven staan.

Uitschuifset voor bakplaten en roosters

De telescopische rails* zijn ontworpen om het plaatsen en verwijderen van bakplaten en rooster te vergemakkelijken. De rails zijn gemakkelijk te verwijderen en ze maken een moeiteloze plaatsing en verplaatsing van bakplaten en roosters mogelijk voor een perfecte controle over het bereidingsproces.



Softclose ovendeur

Dankzij het SoftClose systeem is een lichte druk op de deur voldoende om de deur uit zichzelf te laten sluiten met een geruisloze en soepele beweging.

Binnendeur volledig van glas

Vervaardigd van een plat glasoppervlak is de ovendeur glad, vlak en uiterst eenvoudig te reinigen. Bovendien kan de deur gebruikt worden als praktisch steunvlak.

De eenvoudigste reinigungsoplossingen

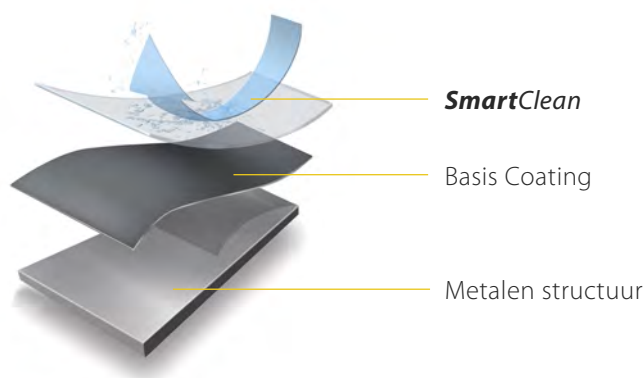
Het schoonmaken van de oven is niet de meest plezierige taak in de keuken. Daarom moet dit op een snelle, eenvoudige en nauwkeurige wijze gebeuren. Onderstaande reinigingsmethodes bieden slimme oplossingen voor een perfecte reiniging van de oven.

Pyrolyse: hoge temperatuur voor het moeiteloos verwijderen van vuil

Wanneer de zelfreinigende functie is ingesteld, wordt binnenin de pyrolyse oven een extreem hoge temperatuur bereikt (ongeveer 470°C), waardoor alle voedselresten en vet worden omgezet in as, die vervolgens eenvoudig kan worden verwijderd met een vochtige doek. De zelfreinigende cyclus duurt van 75 tot 120 minuten afhankelijk van het vuilheidsniveau. Bovendien worden rook en dampen die tijdens de cyclus gegenereerd worden, afgevoerd dankzij de werking van een speciale filter. Om bestand te zijn tegen hoge temperaturen en om de veiligheid te garanderen zijn pyrolyse ovens voorzien van een speciale lak en volledig geventileerde glazen deur zodat de buitenkant van de oven altijd een veilige temperatuur heeft.

Smartclean: reinigen met de kracht van stoom

De innovatieve **SmartClean** technologie reinigt de oven grondig en efficiënt in slechts 35 minuten, zonder geuren en gebruik van schoonmaakmiddelen. De **SmartClean** technologie werkt samen met een gemakkelijk te reinigen email en heeft een speciale cyclus waarmee altijd perfecte reinigungsresultaten bereikt kunnen worden. De gebruiker hoeft alleen 200cc water in de ovenruimte toe te voegen, de functie **SmartClean** te selecteren en te starten. Zodra de cyclus na 35 minuten is voltooid, kan de binnenkant van de oven tot in perfectie schoongemaakt worden door deze af te vegen met een natte spons.



W Collection

microgolfovens



Kies een gerecht, en de 6TH SENSE technologie bereidt het in de helft van de tijd!*

Dankzij onze gepatenteerde **6TH SENSE** technologie is het gamma microgolfovens intuïtiever en praktischer dan ooit. De **6TH SENSE** vochtigheidssensor corrigeert automatisch de vochtigheidsgraad, voor keer op keer perfecte resultaten. Bereik dezelfde resultaten zoals die van een traditionele oven, op basis van 3 krachtige kookmethodes: **6TH SENSE Steam** voor het zachtjes garen van bv. groenten, vis, rijst en pasta: eerst bereikt de temperatuur het kookpunt, vervolgens wordt ze automatisch verlaagd om het gerecht verder te laten sudderen; **6TH SENSE Reheat&Defrost** om reeds bereide gerechten te ontdooien en op te warmen; en **6TH SENSE Crisp** met de exclusieve Crispplaat: u bereikt dezelfde knapperige resultaten zoals in een traditionele oven voor frieten, pizza, gefrituurde kippenvleugeltjes enz.

Kenmerken

6TH SENSE Kookcombinaties

Geassisteerd koken voor uitstekende resultaten



CrispFry

Gezonder en krokant resultaat



Crisp

Extra crunchy, golden results



ForcedAir

Een nieuwe ervaring van bakken



Reheat&Defrost

Nooit eerder zo'n verse smaak



Steam&Boil

Stomen en koken met de snelheid van een microgolfoven



6TH SENSE Live App

Ontdek nieuwe recepten en tutorials



MySmartDisplay

Uw persoonlijke kook assistent



Gezond en krokant frituren



CrispFry

De **CrispFry** functie wordt aangestuurd door een algoritme dat de Crispfunctie combineert met turbo hete lucht, waarbij gerechten heerlijk gezond gefrituurd kunnen worden zonder toevoeging van extra olie. De CrispFry functies, met 18 kookcombinaties, zijn perfect voor zowel diepgevroren als verse gerechten, zoals zeevruchten, gehakt en verse groenten.



Speciale functies voor een efficiënte en voortreffelijke keuken



Crisp

Van brood en taart tot vis en granola: een niet te evenaren krokant en goudbruin resultaat. Met **Crisp** krijgt u dezelfde perfecte knapperige gerechten zoals in een traditionele oven, maar in een veel kortere bereidingstijd. Dankzij de gecombineerde werking van het gepatenteerde 3D systeem, de kwartsgrill en de crispplaat worden perfect goudbruine resultaten van boven tot onder gegarandeerd.



Turbo hete lucht

Het **Turbo hete lucht** systeem bestaat uit een krachtige ventilator achterin de microgolfoven die de warmte uniform in de ovenruimte stuwt. Dankzij het krachtige verwarmingselement en de ventilator worden dezelfde resultaten bereikt als in een traditionele oven. Door de Turbo hete lucht te combineren met de microgolffunctie bespaart u veel meer tijd en energie dan met een traditionele oven.



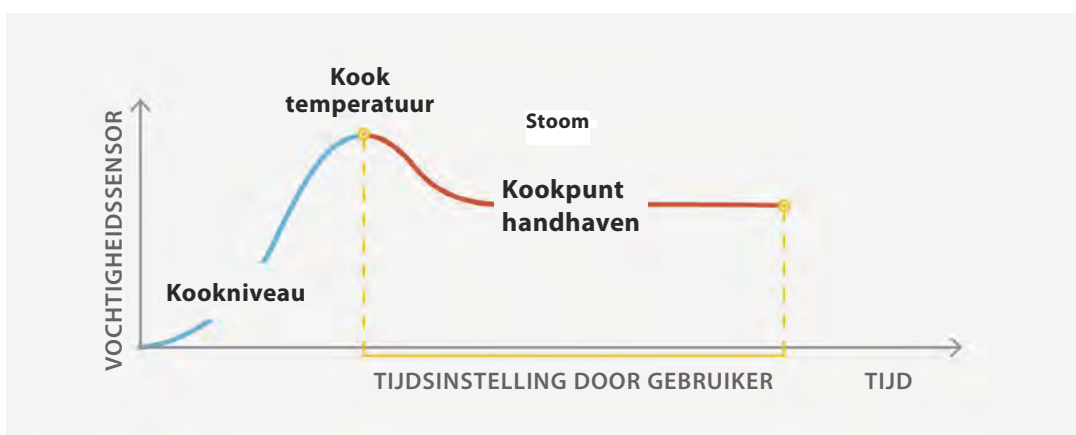
Reheat&Defrost

Met de **Reheat- of Defrost**-functies worden de textuur, kleur en voedingsstoffen behouden dankzij de gelijkmatig verdeelde microgolven. Dankzij de functie 'Reheat' serveert u maaltijden alsof ze vers klaargemaakt zijn, terwijl diepvriesproducten vers blijven smaken dankzij de snellere, gelijkmatigere 'Defrost' functie.



Steam&Boil met de stoomschotel

Steam&Boil met stoomschotel is een eenvoudige functie die tijd en moeite bespaart, met een gezondere manier om voedsel te bereiden en smaken en voedingswaarden te behouden. De **vochtigheidssensor** optimaliseert het kookproces door vochtveranderingen te detecteren en past de kooktijd intuïtief aan. Gebruik de speciale stoomschotel om het voedsel te koken of stomen.



Sneller gezond koken

Gebruik de speciale stoomschotel om voedsel te koken of te stomen. Leg het voedsel in de stoomschotel, voeg water toe tot het aangegeven niveau, selecteer de juiste voedselsoort en het gewicht, en druk op start. Geniet zo ten volle van de smaak en voedingswaarde van groenten, vis, wit vlees, pasta en rijstgerechten.



Koken tot in de perfectie

Het exclusieve **3D systeem**, gepatenteerd door Whirlpool, regelt de verdeling van de microgolven. De microgolven bewegen in een driedimensionaal patroon om de warmte gelijkmatig in de oven te verspreiden zodat het voedsel gelijkmatig gaart, zonder hete of koude plekken en zonder dat u het gaarproces hoeft te onderbreken om in de schaal te roeren. Voortaan worden uw gerechten steeds gelijkmatig ontdooid, opgewarmd en gegaard, voor snellere en betere resultaten.

Gebruiksgemak

De W Collection ovens en microgolfovens hebben hetzelfde strakke, moderne design en premium afwerking voor een stijlvolle look. Met de SoftClose ovendeur sluiten ze behoedzaam, en de grote microgolfovenruimte met draaiplateau vervolledigt de ergonomische gebruikerservaring.

Soft close ovendeur

Sommige microgolfovens zijn uitgerust met de SoftClose ovendeur: een lichte druk op de deur is voldoende om de deur uit zichzelf te laten sluiten met een geruisloze en soepele beweging dankzij de nieuwe generatie scharnieren.



Draaiplateau 40cm

Dankzij de extra ruimte, kunt u verschillende gerechten tegelijkertijd bereiden. De draaiplateau van 40 cm biedt voldoende ruimte om schotels van verschillende grootte of verscheidene glazen, bekers of borden te plaatsen. De draaibeweging zorgt anderzijds voor een gelijkmatige bereiding van de gerechten.

Eenvoudig reinigen met SteamClean

SteamClean houdt de microgolfoven brandschoon dankzij de kracht van de stoom. Giet een glas water in de microgolfoven met stoomfunctie en selecteer de reinigingscyclus. Vuil of vetresten die zijn achtergebleven, kunnen aan het einde van de cyclus met een natte doek worden weggeveegd. De innovatieve **SteamClean**-technologie reinigt de oven grondig en efficiënt in slechts 10 minuten en dat zonder geuren en zonder een schoonmaakmiddel.



2 structuren voor integratie op maat

De Whirlpool microgolfovens zijn perfect afgestemd op de ovens en maken deel uit van een complete set inbouwapparaten. Gemaakt van dezelfde robuuste materialen zoals glas en inox, passen ze met hun minimalistisch, elegant en verfijnd design perfect in uw keuken. U kiest uit twee verschillende formaten het model dat de beschikbare ruimte in uw keuken het beste benut.



W Collection compact range 45 cm



Verschillende toestellen, één perfecte look

De W Collection bestaat uit een uitgebreide, compacte reeks inbouwapparaten met een lengte **van 45 cm**. De microgolfoven, speedoven, stoomoven en koffiezetapparaat zijn allemaal perfect op elkaar afgestemd. Maak uw **keuken compleet** door ze horizontaal, verticaal of gedraaid met elkaar te verbinden: door hun geavanceerde ontwerp passen ze perfect in elk interieur. De inbouwapparaten passen in de traditionele holte van 60 cm in combinatie met de warmhoudlade of de accessoirelade.

Warmhoudlade

De warmhoudlades van Whirlpool bieden ruimte voor al uw wensen: volume van 16 liter en temperatuurinstellingen tussen **40 en 70 °C**. Zorg voor een perfecte uitlijning met de ovens van 60 cm door de warmhoudlade te voegen onder uw apparaat van 45 cm.



Compacte oven, traditioneel koken met microgolffunctie

Net als met uw traditionele oven, maar twee keer zo snel. Vandaar dat de naam '**speedoven**' ook vaak gebruikt wordt. De Whirlpool compacte oven is de perfecte oplossing voor diegenen die over beperkte ruimte beschikken, maar de prestaties van twee apparaten niet willen missen: het apparaat kan ofwel geïnstalleerd worden in een kolomkast of onder het werkblad omdat het slechts een hoogte van 45 cm heeft in plaats van de traditionele 60 cm.

De compacte oven is een tijdbesparend apparaat gebaseerd op traditionele kooktechnologie, maar met de extra boost van microgolven allemaal in één product. Dit kan u kooktijd besparen terwijl altijd uitstekende resultaten gegarandeerd zijn. De oven wordt geleverd met verwarmingselementen boven en onder en een convectieventilator. Een draaiplateau is niet nodig. De microgolfoven wordt van boven gevoed door microgolven.



Met de intelligente **6TH SENSE** technologie van Whirlpool bereidt u een heel gamma aan gerechten tot in de perfectie, zonder dat u de oven hoeft te programmeren. De oven selecteert automatisch de temperatuur en de bereidingstijd en past die continu aan, voor consistente prestaties en perfecte resultaten, keer op keer.



Compacte Stoomoven, Heerlijk koken op een gezonde manier

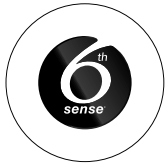
De **compacte stoomoven** uit de Whirlpool W collection combineert de werking van een traditionele oven met stoominjectie en past qua design perfect bij de andere W collection apparaten. Koken met 100% stoom behoudt optimaal de voedingsstoffen, CombiStoom bereidt op subtiele wijze uw gerecht en verkort de gaartijd. Stoom kan ook gebruikt worden om voedsel op te warmen. Met de kerntemperatuurmeter kan de gewenste vleestemperatuur ingesteld worden, waardoor de juiste bereidingstijd gegarandeerd wordt voor professionele resultaten en schakelt automatisch uit.



De **6TH SENSE** technologie regelt het volledige bereidingsproces op basis van de speciale sensoren die bepalen hoeveel stoom op welke temperatuur en op welk moment in de oven wordt geïnjecteerd. De combinatie van stoom en traditioneel koken staat garant voor gerechten die perfect krokant zijn aan de buitenkant en sappig en mals vanbinnen. **6TH SENSE** biedt ook voorgeprogrammeerde recepten, voor de beste resultaten.

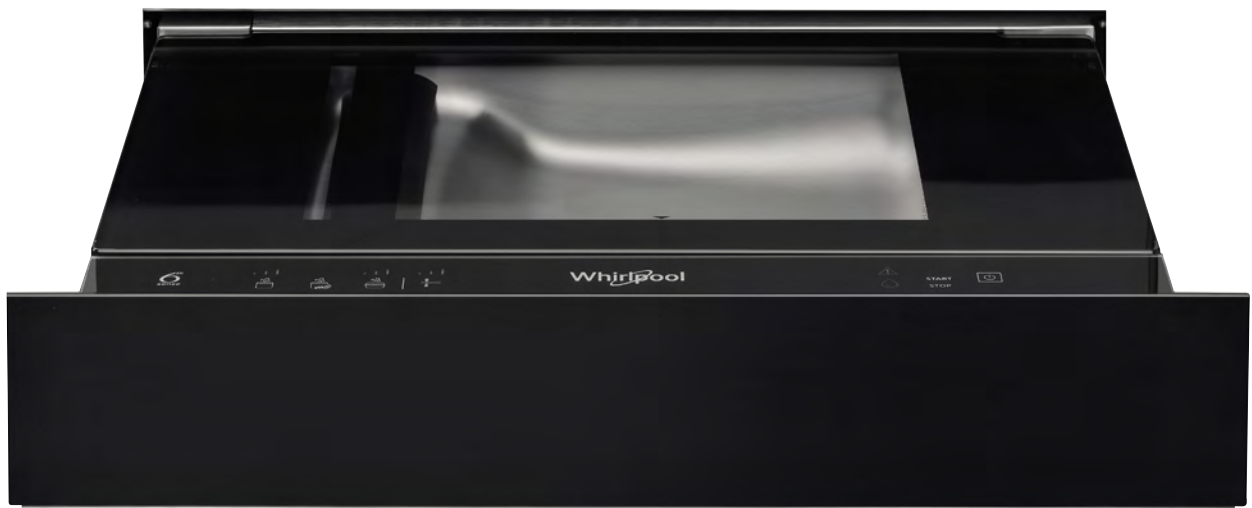


Gezond en smakelijk eten klaarmaken op een eenvoudige en handige manier



6TH SENSE UltraVacuum

Vacuüm koken geeft uw gerechten een consistentie en smaak die onmogelijk te bereiken is met traditionele gerechten. Vacuüm is een systeem waarbij lucht (in het bijzonder zuurstof) uit de filmzakken trekt waarin het voedsel zich bevindt en de zak goed afsluit. De kwaliteit van het voedsel blijft hierdoor voor een langere periode behouden. Alle sappen en voedsleigenschappen van uw voedsel worden in hun optimale staat en langer bewaard. Ze worden ook bewaard tijdens het koken in een stoomoven of bain-marie, want zodra het vacuüm is, is de voedselzak hermetisch afgesloten.



De vacuümlade W-Collectie is uitgerust met **6TH SENSE UltraVacuüm**-technologie: de sensor regelt de intensiteit van de pomp en meet het vacuümniveau in de ovenruimte. Het past zich perfect aan elk type voedsel aan: vloeibaar, vast, gekookt of rauw. De sensor detecteert het vacuümniveau door het gehele vacuümproces te regelen en past de pompintensiteit aan om onder alle omstandigheden in slechts 90 seconden tot 99,9% vacuüm te bereiken. **6TH SENSE UltraVacuüm** vermindert de oxidatie van voedsel aanzienlijk, waardoor voedsel beter bewaard kan worden. Met vacuüm koken is het resultaat bijzonder lekker: uw gerechten zijn nog sappiger en geuriger dankzij een preciezere, constantere en lagere temperatuur bereiding.



De echte smaak van espresso

Vind alle aroma's van een lekkere koffie met de innovatieve technologie en het geavanceerde design van de W Collection koffiemachine. De koffiemachine past perfect bij de andere W Collection apparaten en is een absolute must-have in elke keuken. Dankzij de compacte afmetingen kan deze koffiemachine perfect gecombineerd worden met een warmhoudlade en ingebouwd worden in een standaardnis van 60 cm.



TFT display 4,5"

Met de intuïtieve touch control display kunt u uw voorkeuren instellen: klein of groot, sterk of extra mild, heet of een gemiddelde temperatuur.

Dubbel thermoblok systeem

Dit systeem bestaat uit twee verwarmingssystemen:
 - de eerste wordt gebruikt om koffie te zetten
 - de tweede wordt gebruikt voor stoom en heet water

Maak uw keuze op de TFT display

De Whirlpool koffiemachine voldoet aan al uw behoeften. Koffie maken was nog nooit zo eenvoudig. De **Direct Mode** biedt vele voorgeprogrammeerde recepten, terwijl de **Custom Mode** de optie biedt om het koffiearoma en de hoeveelheid koffie in te stellen. Kies mild of extra sterk, klein of extra groot, met of zonder melk en creëer uw eigen favoriete koffie. Met de Personal Mode kunt u een koffie bereiden die perfect bij u past en het recept bewaren voor een volgende keer.



Voorbeelden van recepten

- Espresso
- Amerikaanse koffie
- Caffè latte
- Cappuccino
- Cappuccino Mix
- Koffie
- Espresso macchiato
- Koffie verkeerd
- Warm water
- Latte freddo
- Latte macchiato
- Lungo
- Melk
- Stoom





W Collection

W11 COLLECTION



W11 OS1 4S2 P

MULTIFUNCTIONELE STOOMOVEN (ADD STEAM) MET PYROLYSE



KOOKFUNCTIES

- Tot 100 **6TH SENSE** kookcombinaties + 5 handmatige functies + 6 speciale functies: Boven-en onderwarmte, Hetelucht, Turbo hete lucht (50-250°C), Grill, Turbo Grill, Booster (snel voorverwarmen), Turbo Hete Lucht, Diepvriesgerechten (5 voedselcategorieën), Koude luchtcirculatie (ontdooien), Gebak-functie, Extra Bruining, Warmhouden, Pizza/Brood-functie
- **SteamSense** 25-50-75%: de combinatie van stoom en turbo hete lucht zorgt ervoor dat voedsel aan de buitenkant goudbruin en knapperig is en aan de binnenkant vochtig en sappig blijft
- **6TH SENSE** koken met 45 voorgeprogrammeerde recepten
- "Favorieten" functies voor directe toegang tot de 10 meest gebruikte functies
- **Cook4**: 4 verschillende gerechten gelijktijdig bereiden, zonder smaak- en geuroverdracht
- Optie "Niet voorverwarmen" (**Ready2Cook**)

UITVOERING

- **6TH SENSE** Live App: vind de nieuwe recepten en tutorials, plan maaltijden en ontdek eindeloze kookmogelijkheden
- **6TH SENSE** technologie: kookmethode, temperatuur en tijd worden automatisch aangepast
- **MySmartDisplay**: een intuïtieve en gebruiksvriendelijke touch control TFT 4,5" display
- **Pyrolyse** reiniging: voor een perfecte reiniging van de oven
- **SoftClose⁺**-ovendeur
- Volledig glazen binnendeur, koude deur met 4 lagen glas
- Inhoud ovenruimte 73 liter
- Watersensor (3 niveaus)
- Mondstuk voor waterafvoer
- Waterreservoir: 1.5 L
- Energieklasse A+
- Aansluitvermogen: 3650 W

ACCESSOIRES

- Inclusief telescopische rails, 2 paar deels uitschuifbaar
- 2 roosters
- 1 geëmailleerde bakplaat
- 1 geëmailleerde braadslede

AFMETINGEN

- Afmetingen (HxBxD): 595x595x564 mm
- Nismaat (HxBxD): 600x560x550 mm

ZWART GLAS

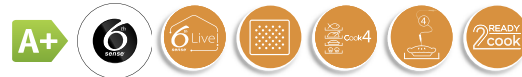
AANBEVOLEN PRIJS: € 1.599,-

W11 COLLECTION



W11 OM1 4MS2 P

MULTIFUNCTIONELE OVEN MET PYROLYSE



KOOKFUNCTIES

- Tot 100 **6TH SENSE** kookcombinaties + 5 handmatige functies + 6 speciale functies: Boven-en onderwarmte, Hetelucht, Turbo hete lucht (50-250°C), Grill, Turbo Grill, Booster (snel voorverwarmen), Turbo Hete Lucht, Diepvriesgerechten (5 voedselcategorieën), Koude luchtcirculatie (ontdooien), Gebak-functie, Extra Bruining, Warmhouden
- **6TH SENSE** koken met 45 voorgeprogrammeerde recepten
- "Favorieten" functies voor directe toegang tot de 10 meest gebruikte functies
- **Cook4**: 4 verschillende gerechten gelijktijdig bereiden, zonder smaak- en geuroverdracht
- Optie "Niet voorverwarmen" (**Ready2Cook**)

UITVOERING

- **6TH SENSE** Live App: vind de nieuwe recepten en tutorials, plan maaltijden en ontdek eindeloze kookmogelijkheden
- **6TH SENSE** technologie: kookmethode, temperatuur en tijd worden automatisch aangepast
- **MySmartDisplay**: een intuïtieve en gebruiksvriendelijke touch control TFT 4,5" display
- **Pyrolyse** reiniging: voor een perfecte reiniging van de oven
- **SoftClose⁺**-ovendeur
- Volledig glazen binnendeur, koude deur met 4 lagen glas
- Inhoud ovenruimte 73 liter
- Energieklasse A+
- Aansluitvermogen: 3650 W

ACCESSOIRES

- Inclusief telescopische rails, 2 paar deels uitschuifbaar
- **MultisenseProbe: Uniek autonome 4-punts kerntemperatuurmeter**
- 2 roosters
- 1 geëmailleerde bakplaat
- 1 geëmailleerde braadslede

AFMETINGEN

- Afmetingen (HxBxD): 595x595x564 mm
- Nismaat (HxBxD): 600x560x550 mm

ZWART GLAS

AANBEVOLEN PRIJS: € 1.299,-

W11 COLLECTION



W11 MS180

COMPACTE COMBISTOOMOVEN



KOOKFUNCTIES

- Tot 100 **6TH SENSE** kookcombinaties + 5 handmatige functies + 6 speciale functies: Turbo HeteLucht, Koude luchtcirculatie (ontdooien), Stoom (van 40 ° C tot 100 ° C), gecombineerd turbo hete lucht en stoom (130 ° C tot 250 ° C), Opwarmen, Deeg rijzen, Sterilisatie, Yoghurt, Geconserveerd, Ontdooien, Opwarmen (verwarmen) Vacuüm gerechten, gekookt of semi-gekookt)
- **6TH SENSE** koken met 83 voorgeprogrammeerde recepten

UITVOERING

- **6TH SENSE** Live App: vind de nieuwe recepten en tutorials, plan maaltijden en ontdek eindeloze kookmogelijkheden
- **6TH SENSE** technologie: kookmethode, temperatuur en tijd worden automatisch aangepast
- **MySmartDisplay**: een intuïtieve en gebruiksvriendelijke touch control TFT 4,5" display
- Volledig glazen binnendeur, koude deur met 3 lagen glas
- Inhoud ovenruimte 29 liter
- Waterreservoir: 2 L
- Energieklasse A
- Aansluitvermogen: 1450 W

ACCESSOIRES

- **Kerntemperatuurmeter**
- 1 rooster
- 1 deegplaat, geëmailleerd
- 1 geëmailleerde bakplaat
- 1 stoombak
- 1 spons

AFMETINGEN

- Afmetingen (HxBxD): 455x595x537 mm
- Nismaat (HxBxD): 450x556x550 mm

ZWART GLAS

AANBEVOLEN PRIJS: € 1.599,-

W11 COLLECTION



W11 MW161

PERFECT CHEF COMBIMICROGOLFOVEN



KOOKFUNCTIES

- Tot 140 **6TH SENSE** Cooking-combinaties: Turbo hete lucht (50-250°C), **Steam&Boil** met schoonschaal, Grill, Turbo grill, **CrispFry**, **Crisp**, Reheat&Defrost, Opwarmen, Brood ontdooien
- Jet Start: razendsnel verwarmen
- Jet Defrost: extra snel ontdooien
- **Crisp** functie: voor een krokant en goudbruin resultaat
- Stoomfunctie met stoomschaal
- Favoriete functies: voor het snel selecteren van uw 10 favoriete of laatstgebruikte functies
- Microgolf 900 Watt
- Grill 1600 Watt

UITVOERING

- **6TH SENSE** Live App: vind de nieuwe recepten en tutorials, plan maaltijden en ontdek eindeloze kookmogelijkheden
- **6TH SENSE** technologie: vermogen en tijd worden automatisch aangepast
- **3D technologie**: Tot in de perfectie bereid dankzij een dubbele golfuitvoer en een holtevorm die geschikt is voor een homogene golfverdeling
- **SmartClean**: voor een eenvoudige reiniging
- **MySmartDisplay**: een intuïtieve en gebruiksvriendelijke touch control TFT 4,5" display
- **SoftClose**-ovendeur
- Inhoud ovenruimte 40 liter
- Geschikt voor grote borden en schotels (draaiplateau Ø 40 cm)
- Aansluitvermogen: 2800 W

ACCESSOIRES

- 1 crispplaat met handgreep
- 1 stoomschaal
- 1 bakplaat
- 1 grillrooster

AFMETINGEN

- Afmetingen (HxBxD): 455x595x560 mm
- Nismaat (HxBxD): 450x556x550 mm

ZWART GLAS

AANBEVOLEN PRIJS: € 1.299,-

W11 COLLECTION



W11 ME150

COMPACTE OVEN MET MICROGOLFFUNCTIE (SPEEDOVEN)



KOOKFUNCTIES

- Tot 140 **6TH SENSE** Cooking-combinaties: Microgolven, Convectie koken, Turbo hete lucht (50-250°C), Grill, Warmhouden, Opwarmen
- Microgolf 850 Watt

UITVOERING

- **6TH SENSE** Live App: vind de nieuwe recepten en tutorials, plan maaltijden en ontdek eindeloze kookmogelijkheden
- **SmartClean**: voor een eenvoudige reiniging
- **MySmartDisplay**: een intuïtieve en gebruiksvriendelijke touch control TFT 4,5" display
- Inhoud ovenruimte 40 liter
- Aansluitvermogen: 2800 W

ACCESSOIRES

- 1 bakplaat
- 1 bakrooster

AFMETINGEN

- Afmetingen (HxBxD): 455x595x560 mm
- Nismaat (HxBxD): 460x556x550 mm

ZWART GLAS

AANBEVOLEN PRIJS: € 1.599,-

W11 COLLECTION



W11 CM145

VOLAUTOMATISCHE KOFFIEMACHINE 45 CM



UITVOERING

- **MySmartDisplay**: intuïtieve en gebruiksvriendelijke touch control TFT 4.5" display
- Bereiding van 2 koppen tegelijkertijd
- Melkopschuimer en extra accessoire voor cappuccino
- Inclusief heetwater tap
- Koffie bonen of gemalen
- Koffiesterkte instelbaar (voorgemalen, extra zacht, zacht, normaal, sterk, extra sterk)
- Volume koffie per kopje instelbaar
- Afneembaar waterreservoir (inhoud 2.5 L) en uitneembare lekbak aan de voorzijde; eenvoudig te reinigen
- Auto-Start & uitschakeltijd
- Waterdruk 15 Bar
- LED-verlichting
- Thermostaten voor espresso en stoom
- Aansluitvermogen: 1350 W

AFMETINGEN

- Afmetingen (HxBxD): 455x595x501 mm
- Nismaat (HxBxD): 450x560x550 mm

ZWART GLAS

AANBEVOLEN PRIJS: € 2.499,-

W11 COLLECTION



W WC5120

WIJNKOELER MONO-TEMPERATUUR



EIGENSCHAPPEN

- Nieuwe energieklassen: G
- Interne micro-ventilatie: voor constante temperatuur en vochtigheid in het hele apparaat
- Mono temperatuurzone
- Anti-vibratie compressor
- 3 eiken planken
- Elektronische bediening
- Interne verlichting bovenaan

TECHNISCHE GEGEVENS

- Capaciteit: 24 flessen van 0,75 L Bordeaux type
- Totale netto capaciteit: 64 L
- Temperatuurbereik: 5°C - 20°C
- Geluidsniveau: (estimatie) 45 dBA
- Draairichting deur niet verwisselbaar, scharnier rechts
- Aansluitvermogen: 62 W

AFMETINGEN

- Afmetingen (HxBxD): 455x588x555 mm
- Nismaat (HxBxD): 450x560x560mm
- Wijnkoeler niet compatibel met andere 45cm toestellen, deur is 24 mm dik, steekt 1 cm uit t.o.v. andere toestellen



ZWART GLAS

AANBEVOLEN PRIJS: € 1.699,-

W11 COLLECTION



W11 SVD140

INGEBOUWDE VACUÛMLADE



EIGENSCHAPPEN

- **6TH SENSE UltraVacuum**: een sensor die het vacuümniveau meet en oxidatie minimaliseert van het voedsel zodat het langer houdbaar blijft
- Speciale vacuüm functies (marinade, rijping en infusie)
- 2-fasig afsluitsysteem: garandeert een optimale thermische sluiting
- 4 sets van 25 vacuümszakken inbegrepen
- Touch bediening
- Glazen deksel
- Stabilisatiesysteem
- Aantal gradaties van afsluiting: 3
- Vacuüm kookniveaus: 3
- Capaciteit: 6,9 L
- Maximaal vacuüm kookniveau: 99,9%
- Verwijderbare afsluitbar (lengte: 262 mm)
- Telescopische rails
- Nauwkeurigheid van de sensor: 10 mbar
- Eenvoudig te openen met "push-push" openingssysteem
- Aansluitvermogen: 240 W

AFMETINGEN

- Afmetingen (HxBxD): 143x572x553 mm
- Nismaat (HxBxD): 150x560x595 mm

ZWART GLAS

AANBEVOLEN PRIJS: € 2.069,-

W11 COLLECTION



W1114

WARMHOUDLADE

UITVOERING

- Type bediening: knop
- Capaciteit 18 L
- Maximaal aantal Espresso koppen: 80
- Maximaal aantal borden: 20
- Temperatuurregeling van 40-70 (°C)
- Eenvoudig te openen met "push-push" openingssysteem
- Kleur: Zwart
- Aansluitvermogen: 400 W

AFMETINGEN

- Afmetingen (HxBxD): 135x595x566 mm
- Nismaat (HxBxD): 141x560x560 mm

ZWART GLAS

AANBEVOLEN PRIJS: € 649,-

W7 COLLECTION



NEW



W7 OS4 4S1 H

MULTIFUNCTIONELE OVEN MET HYDROLYSE MET STOOMFUNCTIE



KOOKFUNCTIES

- Tot 40 **6TH SENSE** kookcombinaties + 5 handmatige functies + 5 speciale functies: Boven-en onderwarmte, Hetelucht, Turbo hete lucht (50-250°C), Eco Hetelucht, Grill, Turbo Grill, Booster (snel voorverwarmen), Diepvriesgerechten (5 voedselcategorieën), Koude luchtcirculatie (ontdooien), Gebak-functie, Rijzen, Warmhouden
- **SteamSense** 25-50-75%: de combinatie van stoom en turbo hete lucht zorgt ervoor dat voedsel aan de buitenkant goudbruin en knapperig is en aan de binnenkant vochtig en sappig blijft
- **6TH SENSE** koken met 33 voorgeprogrammeerde recepten
- "Favorieten" functies voor directe toegang tot de 10 meest gebruikte functies
- **Cook4**: 4 verschillende gerechten gelijktijdig bereiden, zonder smaak- en geuroverdracht
- Optie "Niet voorverwarmen" (**Ready2Cook**)

UITVOERING

- **6TH SENSE** technologie: kookmethode, temperatuur en tijd worden automatisch aangepast
- **AssistedDisplay**: Touch Control display met tekstondersteuning
- **SmartClean** reiniging (Hydrolyse)
- **SoftClose**-ovendeur
- Volledig glazen binnendeur, koude deur met 3 lagen glas
- Inhoud ovenruimte 73 liter
- Push push-lade
- Watersensor (3 niveaus)
- Mondstuk voor waterafvoer
- Waterreservoir: 1.5 L
- Energieklasse A+
- Aansluitvermogen: 3650 W

ACCESSOIRES

- Inclusief telescopische rails, 1 paar deels uitschuifbaar
- 2 roosters
- 1 geëmailleerde bakplaat
- 1 geëmailleerde braadslede

AFMETINGEN

- Afmetingen (HxBxD): 595x595x564 mm
- Nismaat (HxBxD): 600x560x550 mm

INOX/ZWARTE GLAS

AANBEVOLEN PRIJS: € 1.079,-

W7 OS4 4S1 P BL

MULTIFUNCTIONELE OVEN MET PYROLYSE MET STOOMFUNCTIE



KOOKFUNCTIES

- Tot 40 **6TH SENSE** kookcombinaties + 5 handmatige functies + 5 speciale functies: Boven-en onderwarmte, Hetelucht, Turbo hete lucht (50-250°C), Eco Hetelucht, Grill, Turbo Grill, Booster (snel voorverwarmen), Diepvriesgerechten (5 voedselcategorieën), Koude luchtcirculatie (ontdooien), Gebak-functie, Rijzen, Warmhouden
- **SteamSense** 25-50-75%: de combinatie van stoom en turbo hete lucht zorgt ervoor dat voedsel aan de buitenkant goudbruin en knapperig is en aan de binnenkant vochtig en sappig blijft
- **6TH SENSE** koken met 33 voorgeprogrammeerde recepten
- "Favorieten" functies voor directe toegang tot de 10 meest gebruikte functies
- **Cook4**: 4 verschillende gerechten gelijktijdig bereiden, zonder smaak- en geuroverdracht
- Optie "Niet voorverwarmen" (**Ready2Cook**)

UITVOERING

- **6TH SENSE** technologie: kookmethode, temperatuur en tijd worden automatisch aangepast
- **AssistedDisplay**: Touch Control display met tekstondersteuning
- **SmartClean** reiniging (Pyrolyse)
- **SoftClose**-ovendeur
- Volledig glazen binnendeur, koude deur met 3 lagen glas
- Inhoud ovenruimte 73 liter
- Push push-lade
- Watersensor (3 niveaus)
- Mondstuk voor waterafvoer
- Waterreservoir: 1.5 L
- Energieklasse A+
- Aansluitvermogen: 3650 W

ACCESSOIRES

- Inclusief telescopische rails, 1 paar deels uitschuifbaar
- 2 roosters
- 1 geëmailleerde bakplaat
- 1 geëmailleerde braadslede

AFMETINGEN

- Afmetingen (HxBxD): 595x595x564 mm
- Nismaat (HxBxD): 600x560x550 mm

ZWART

AANBEVOLEN PRIJS: € 1.099,-

W7 COLLECTION



W7 OM4 4S1 P

MULTIFUNCTIONELE OVEN MET PYROLYSE



KOOKFUNCTIES

- Tot 40 **6TH SENSE** kookcombinaties + 5 handmatige functies + 5 speciale functies: Boven-en onderwarmte, Hetelucht, Turbo hete lucht (50-250°C), Eco Hetelucht, Grill, Turbo Grill, Booster (snel voorverwarmen), Diepvriesgerechten (5 voedselcategorieën), Koude luchtcirculatie (ontdooien), Gebak-functie, Rijzen, Extra Bruining, Warmhouden, Pizza/Brood-functie
- **6TH SENSE** koken met 33 voorgeprogrammeerde recepten
- "Favorieten" functies voor directe toegang tot de 10 meest gebruikte functies
- **Cook4**: 4 verschillende gerechten gelijktijdig bereiden, zonder smaak- en geuroverdracht
- Optie "Niet voorverwarmen" (**Ready2Cook**)

UITVOERING

- **6TH SENSE** technologie: kookmethode, temperatuur en tijd worden automatisch aangepast
- **AssistedDisplay**: Touch Control display met tekstondersteuning
- **Pyrolyse** reiniging: voor een perfecte reiniging van de oven
- **SoftClose**-ovendeur
- Volledig glazen binnendeur, koude deur met 4 lagen glas
- Inhoud ovenruimte 73 liter
- Energieklasse A+
- Aansluitvermogen: 3650 W

ACCESSOIRES

- Inclusief telescopische rails, 1 paar deels uitschuifbaar
- 2 roosters
- 1 geëmailleerde bakplaat
- 1 geëmailleerde braadslede

AFMETINGEN

- Afmetingen (HxBxD): 595x595x564 mm
- Nismaat (HxBxD): 600x560x550 mm

INOX/ZWARTE GLAS

AANBEVOLEN PRIJS: € 879,-

W7 COLLECTION



W7 OM4 4S1 H

MULTIFUNCTIONELE OVEN MET HYDROLYSE



KOOKFUNCTIES

- Tot 40 **6TH SENSE** kookcombinaties + 5 handmatige functies + 5 speciale functies: Boven-en onderwarmte, Hetelucht, Turbo hete lucht (50-250°C), Grill, Turbo Grill, Booster (snel voorverwarmen), Diepvriesgerechten (5 voedselcategorieën), Koude luchtcirculatie (ontdooien), Gebak-functie, Rijzen, Extra Bruining, Warmhouden
- **6TH SENSE** koken met 33 voorgeprogrammeerde recepten
- "Favorieten" functies voor directe toegang tot de 10 meest gebruikte functies
- **Cook4**: 4 verschillende gerechten gelijktijdig bereiden, zonder smaak- en geuroverdracht
- Optie "Niet voorverwarmen" (**Ready2Cook**)

UITVOERING

- **6TH SENSE** technologie: kookmethode, temperatuur en tijd worden automatisch aangepast
- **AssistedDisplay**: Touch Control display met tekstondersteuning
- **SmartClean** reiniging
- **SoftClose**-ovendeur
- Volledig glazen binnendeur, koude deur met 3 lagen glas
- Inhoud ovenruimte 73 liter
- Energieklasse A+
- Aansluitvermogen: 3650 W

ACCESSOIRES

- Inclusief telescopische rails, 1 paar deels uitschuifbaar
- 2 roosters
- 1 geëmailleerde bakplaat
- 1 geëmailleerde braadslede

AFMETINGEN

- Afmetingen (HxBxD): 595x595x564 mm
- Nismaat (HxBxD): 600x560x550 mm

INOX/ZWARTE GLAS

AANBEVOLEN PRIJS: € 829,-

W7 COLLECTION



W7 MS450

COMPACTE COMBISTOOMOVEN



KOOKFUNCTIES

- Tot 40 **6TH SENSE** kookcombinaties + 5 handmatige functies + 5 speciale functies: Turbo Hetelucht, Koude luchtcirculatie (ontdooien), Stoom (van 40 ° C tot 100 ° C), gecombineerd turbo hete lucht en stoom (130 ° C tot 250 ° C °), Opwarmen, Deeg rijzen, Sterilisatie, Yoghurt, Geconserveerd, Ontdooien, Opwarmen (verwarmen) Vacuüm gerechten, gekookt of semi-gekookt)
- **6TH SENSE** koken met 43 voorgeprogrammeerde recepten

UITVOERING

- **6TH SENSE** technologie: kookmethode, temperatuur en tijd worden automatisch aangepast
- **AssistedDisplay**: Touch Control display met tekstondersteuning
- Volledig glazen binnendeur, koude deur met 3 lagen glas
- Inhoud ovenruimte 29 liter
- Waterreservoir: 2 L
- Energieklasse A
- Aansluitvermogen: 1450 W

ACCESSOIRES

- 1 rooster
- 1 geëmailleerde bakplaat
- 1 stoombak
- 1 spons

AFMETINGEN

- Afmetingen (HxBxD): 455x595x537 mm
- Nismaat (HxBxD): 450x556x550 mm

INOX/ZWARTE GLAS

AANBEVOLEN PRIJS: € 1.199,-

W7 COLLECTION



W7 ME450

COMPACTE OVEN MET MICROGOLFFUNCTIE (SPEEDOVEN)



KOOKFUNCTIES

- Tot 60 **6TH SENSE** Cooking-combinaties: Microgolven, Convectie koken, Turbo hete lucht (50-250°C), Grill, Warmhouden, Opwarmen
- Jet Start: razendsnel verwarmen
- Favoriete functies: voor het snel selecteren van uw 10 favoriete of laatstgebruikte functies
- Microgolf 850 Watt

UITVOERING

- **6TH SENSE** technologie: vermogen en tijd worden automatisch aangepast
- Roestvrij staal met anti-fingerprint behandeling **Easy to Clean**: beschermt tegen vingerafdrukken
- **SmartClean**: voor een eenvoudige reiniging
- **AssistedDisplay**: Touch Control display met tekstondersteuning
- Neerklapbare deur
- Inhoud ovenruimte 40 liter
- Aansluitvermogen: 2800 W

ACCESSOIRES

- 1 bakplaat
- 1 bakrooster

AFMETINGEN

- Afmetingen (HxBxD): 455x595x560 mm
- Nismaat (HxBxD): 450x556x560 mm

INOX/ZWARTE GLAS

AANBEVOLEN PRIJS: € 1.199,-

W7 COLLECTION



W7 MW461

PERFECT CHEF COMBIMICROGOLFOVEN



KOOKFUNCTIES

- Tot 60 **6TH SENSE** Cooking-combinaties: 4 kookmethodes: microgolven grill, turbo hete lucht en stomen, Turbo hete lucht (50-250°C), Stoom, **Steam&Boil** met schoonschaal, Grill, Turbo grill, **CrispFry**, **Crisp**, Reheat&Defrost, Brood ontdooien
- Jet Defrost: extra snel ontdooien
- **Crisp** functie: voor een krokant en goudbruin resultaat
- Stoomfunctie met stoomschaal
- Favoriete functies: voor het snel selecteren van uw 10 favoriete of laatstgebruikte functies
- Microgolf 900 Watt
- Grill 1600 Watt

UITVOERING

- **6TH SENSE** technologie: vermogen en tijd worden automatisch aangepast
- **3D technologie**: Tot in de perfectie bereid dankzij een dubbele golfuitvoer en een holtevorm die geschikt is voor een homogene golfverdeling
- Roestvrij staal met anti-fingerprint behandeling **Easy to Clean**: beschermt tegen vingerafdrukken
- **SmartClean**: voor een eenvoudige reiniging
- **AssistedDisplay**: Touch Control display met tekstondersteuning
- **SoftClose**-ovendeur
- Neerklapbare deur
- Inhoud ovenruimte 40 liter
- Geschikt voor grote borden en schotels (draaiplateau Ø 40 cm)
- Aansluitvermogen: 2800 W

ACCESSOIRES

- 1 crisplaat met handgreep
- 1 stoomschaal
- 1 bakplaat
- 1 grillrooster

AFMETINGEN

- Afmetingen (HxBxD): 455x595x560 mm
- Nismaat (HxBxD): 450x556x550 mm

INOX/ZWARTE GLAS

AANBEVOLEN PRIJS: € 979,-

W7 COLLECTION



W7 MD460

MINI CHEF MICROGOLFOVEN MET GRILL



KOOKFUNCTIES

- Tot 60 **6TH SENSE** Cooking-combinaties: 4 kookmethodes: microgolven grill, turbo hete lucht en stomen, Turbo hete lucht (50-250°C), **Steam&Boil** met schoonschaal, Grill, **CrispFry**, **Crisp**, Reheat&Defrost, Opwarmen, Brood ontdooien
- Jet Start: razendsnel verwarmen
- Jet Defrost: extra snel ontdooien
- **Crisp** functie: voor een krokant en goudbruin resultaat
- Favoriete functies: voor het snel selecteren van uw 10 favoriete of laatstgebruikte functies
- Microgolf 1000 Watt
- Grill 800 Watt

UITVOERING

- **6TH SENSE** technologie: vermogen en tijd worden automatisch aangepast
- **3D technologie**: Tot in de perfectie bereid dankzij een dubbele golfuitvoer en een holtevorm die geschikt is voor een homogene golfverdeling
- Roestvrij staal met anti-fingerprint behandeling **Easy to Clean**: beschermt tegen vingerafdrukken
- **SmartClean**: voor een eenvoudige reiniging
- **AssistedDisplay**: Touch Control display met tekstondersteuning
- Neerklapbare deur
- Inhoud ovenruimte 31 liter
- Geschikt voor grote borden en schotels (draaiplateau Ø 32 cm)
- Aansluitvermogen: 2300 W

ACCESSOIRES

- 1 crisplaat met handgreep
- 1 grillrooster

AFMETINGEN

- Afmetingen (HxBxD): 385x595x514 mm
- Nismaat (HxBxD): 380x556x550 mm

INOX/ZWARTE GLAS

AANBEVOLEN PRIJS: € 839,-

W7 COLLECTION



W7 MD 440

MINI CHEF MICROGOLFOVEN MET GRILL



KOOKFUNCTIES

- Tot 60 **6TH SENSE** Cooking-combinaties: **Steam&Boil** met schoonschaal, Grill, **Crisp**, Reheat&Defrost, Brood ontdooien
- Jet Start: razendsnel verwarmen
- Jet Defrost: extra snel ontdooien
- **Crisp** functie: voor een krokant en goudbruin resultaat
- Stoomfunctie met stoomschaal
- Favoriete functies: voor het snel selecteren van uw 10 favoriete of laatstgebruikte functies
- Microgolf 1000 Watt
- Grill 800 Watt

UITVOERING

- **6TH SENSE** technologie: vermogen en tijd worden automatisch aangepast
- **3D technologie**: Tot in de perfectie bereid dankzij een dubbele golfuitvoer en een holtevorm die geschikt is voor een homogene golfverdeling
- **SmartClean**: voor een eenvoudige reiniging
- **AssistedDisplay**: Touch Control display met tekstondersteuning
- Neerklapbare deur
- Inhoud ovenruimte 31 liter
- Geschikt voor grote borden en schotels (draaiplateau Ø 32 cm)
- Aansluitvermogen: 2300 W

ACCESSOIRES

- 1 crispplaat met handgreep
- Stoompan
- 1 grillrooster

AFMETINGEN

- Afmetingen (HxBxD): 385x595x468 mm
- Nismaat (HxBxD): 380x556x550 mm

- Opmerking: alleen kolominstallatie; geen lade beschikbaar

 INOX/ZWARTE GLAS

AANBEVOLEN PRIJS: € 769,-

W7 COLLECTION



W7 MN840

MINI CHEF MICROGOLFOVEN MET GRILL



KOOKFUNCTIES

- Tot 60 **6TH SENSE** Cooking-combinaties: **Steam&Boil** met schoonschaal, Grill, **Crisp**, Reheat&Defrost, Brood ontdooien
- Jet Start: razendsnel verwarmen
- Jet Defrost: extra snel ontdooien
- **Crisp** functie: voor een krokant en goudbruin resultaat
- Stoomfunctie met stoomschaal
- Favoriete functies: voor het snel selecteren van uw 10 favoriete of laatstgebruikte functies
- Microgolf 750 Watt
- Grill 700 Watt

UITVOERING

- **6TH SENSE** technologie: vermogen en tijd worden automatisch aangepast
- **3D technologie**: Tot in de perfectie bereid dankzij een dubbele golfuitvoer en een holtevorm die geschikt is voor een homogene golfverdeling
- **SmartClean**: voor een eenvoudige reiniging
- **AssistedDisplay**: Touch Control display met tekstondersteuning
- Neerklapbare deur
- Inhoud ovenruimte 22 liter
- Geschikt voor grote borden en schotels (draaiplateau Ø 25 cm)
- Aansluitvermogen: 2000 W

ACCESSOIRES

- 1 crispplaat met handgreep
- Stoompan
- 1 grillrooster

AFMETINGEN

- Afmetingen (HxBxD): 380x595x320 mm
- Nismaat (HxBxD): 360x556x300 mm

- Opmerking: alleen kolominstallatie; geen lade beschikbaar

 INOX/ZWARTE GLAS

AANBEVOLEN PRIJS: € 709,-

W7 COLLECTION



WD 142 IX WARMHOUDLADE

UITVOERING

- Type bediening: knop
- Capaciteit 18 L
- Maximaal aantal Espresso koppen: 80
- Maximaal aantal borden: 20
- Temperatuurregeling van 40-70 (°C)
- Eenvoudig te openen met "push-push" openingssysteem
- Roestvrij staal met anti-fingerprint behandeling
- Aansluitvermogen: 400 W

AFMETINGEN

- Afmetingen (HxBxD): 130x594x562 mm
- Nismaat (HxBxD): 595x560x560 mm

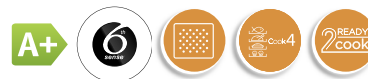
 INOX EASY TO CLEAN

AANBEVOLEN PRIJS: € 549,-

W7 COLLECTION



W7 OM4 4S1 P BL MULTIFUNCTIONELE OVEN MET PYROLYSE



KOOKFUNCTIES

- Tot 40 **6TH SENSE** kookcombinaties + 5 handmatige functies + 5 speciale functies: Boven-en onderwarmte, Hetelucht, Turbo hete lucht (50-250°C), Grill, Turbo Grill, Booster (snel voorverwarmen), Diepvriesgerechten (5 voedselcategorieën), Koude luchtcirculatie (ontdooien), Gebak-functie, Rijzen, Extra Bruining, Warmhouden
- **6TH SENSE** koken met 33 voorgeprogrammeerde recepten
- "Favorieten" functies voor directe toegang tot de 10 meest gebruikte functies
- **Cook4**: 4 verschillende gerechten gelijktijdig bereiden, zonder smaak- en geuroverdracht
- Optie "Niet voorverwarmen" (**Ready2Cook**)

UITVOERING

- **6TH SENSE** technologie: kookmethode, temperatuur en tijd worden automatisch aangepast
- **AssistedDisplay**: Touch Control display met tekstondersteuning
- **Pyrolyse** reiniging: voor een perfecte reiniging van de oven
- **SoftClose**-ovendeur
- Volledig glazen binnendeur, koude deur met 4 lagen glas
- Inhoud ovenruimte 73 liter
- Energieklasse A+
- Aansluitvermogen: 3650 W

ACCESSOIRES

- Inclusief telescopische rails, 1 paar deels uitschuifbaar
- 2 roosters
- 1 geëmailleerde bakplaat
- 1 geëmailleerde braadslede

AFMETINGEN

- Afmetingen (HxBxD): 595x595x564 mm
- Nismaat (HxBxD): 600x560x550 mm

- Opmerking: alleen kolominstallatie; geen lade beschikbaar

 ZWART

AANBEVOLEN PRIJS: € 999,-

W7 COLLECTION



W7 ME450 NB

COMPACTE OVEN MET MICROGOLFFUNCTIE (SPEEDOVEN)



KOOKFUNCTIES

- Tot 60 **6TH SENSE** Cooking-combinaties: Microgolven, Convectie koken, Turbo hete lucht (50-250°C), Grill, Warmhouden, Opwarmen
- Jet Start: razendsnel verwarmen
- Favoriete functies: voor het snel selecteren van uw 10 favoriete of laatstgebruikte functies
- Microgolf 850 Watt

UITVOERING

- **6TH SENSE** technologie: vermogen en tijd worden automatisch aangepast
- **SmartClean**: voor een eenvoudige reiniging
- **AssistedDisplay**: Touch Control display met tekstondersteuning
- Neerklapbare deur
- Inhoud ovenruimte 40 liter
- Aansluitvermogen: 2800 W

ACCESSOIRES

- 1 bakplaat
- 1 bakrooster

AFMETINGEN

- Afmetingen (HxBxD): 455x595x560 mm
- Nismaat (HxBxD): 450x556x560 mm

 ZWART

AANBEVOLEN PRIJS: € 1.299,-

W7 COLLECTION



W7 MW461 NB

PERFECT CHEF COMBIMAGNETRON 45 CM



KOOKFUNCTIES

- Tot 60 **6TH SENSE** Cooking-combinaties: 4 kookmethodes: microgolven grill, turbo hete lucht en stomen, Turbo hete lucht (50-250°C), **Steam&Boil** met schoonschaal, Grill, Turbo grill, **CrispFry**, **Crisp**, Reheat&Defrost, Brood ontdooien
- Jet Defrost: extra snel ontdooien
- **Crisp** functie: voor een krokant en goudbruin resultaat
- Stoomfunctie met stoomschaal
- Favoriete functies: voor het snel selecteren van uw 10 favoriete of laatstgebruikte functies
- Microgolf 900 Watt
- Grill 1600 Watt

UITVOERING

- **6TH SENSE** technologie: vermogen en tijd worden automatisch aangepast
- **3D technologie**: Tot in de perfectie bereid dankzij een dubbele golfuitvoer en een holtevorm die geschikt is voor een homogene golfverdeling
- **SmartClean**: voor een eenvoudige reiniging
- **AssistedDisplay**: Touch Control display met tekstondersteuning
- **SoftClose**-ovendeur
- Neerklapbare deur
- Inhoud ovenruimte 40 liter
- Geschikt voor grote borden en schotels (draaiplateau Ø 40 cm)
- Aansluitvermogen: 2800 W

ACCESSOIRES

- 1 crisplaat met handgreep
- 1 bakplaat
- 1 grillrooster
- 1 grillrooster

AFMETINGEN

- Afmetingen (HxBxD): 455x595x560 mm
- Nismaat (HxBxD): 450x556x550 mm

 ZWART

AANBEVOLEN PRIJS: € 1.049,-

W7 COLLECTION



W7 MD440 NB MINI CHEF MICROGOLFOVEN MET GRILL



KOOKFUNCTIES

- Tot 60 **6TH SENSE** Cooking-combinaties: **Steam&Boil** met schoonschaal, Grill, **Crisp**, Reheat&Defrost, Brood ontdooien
- Jet Start: razendsnel verwarmen
- Jet Defrost: extra snel ontdooien
- **Crisp** functie: voor een krokant en goudbruin resultaat
- Stoomfunctie met stoomschaal
- Favoriete functies: voor het snel selecteren van uw 10 favoriete of laatstgebruikte functies
- Microgolf 1000 Watt
- Grill 800 Watt

UITVOERING

- **6TH SENSE** technologie: vermogen en tijd worden automatisch aangepast
- **3D technologie**: Tot in de perfectie bereid dankzij een dubbele golfuitvoer en een holtevorm die geschikt is voor een homogene golfverdeling
- **SmartClean**: voor een eenvoudige reiniging
- **AssistedDisplay**: Touch Control display met tekstondersteuning
- Neerklapbare deur
- Inhoud ovenruimte 31 liter
- Geschikt voor grote borden en schotels (draaiplateau Ø 32 cm)
- Aansluitvermogen: 2300 W

ACCESSOIRES

- 1 crispplaat met handgreep
- Stoompan
- 1 grillrooster

AFMETINGEN

- Afmetingen (HxBxD): 385x595x468 mm
- Nismaat (HxBxD): 380x556x550 mm

- Opmerking: alleen kolominstallatie; geen lade beschikbaar

 ZWART

AANBEVOLEN PRIJS: € 769,-

W7 COLLECTION



WD 180 SW WARMHOUDLADE

UITVOERING

- Warmhouden van gerechten
- Voorverwarmen van servies zoals borden en kopjes
- Opbergen van servies zoals bijvoorbeeld borden en kopjes
- Capaciteit 20 liter
- Mechanische temperatuurcontrole
- Temperatuurregeling van 40°C - 80°C
- Eenvoudig te openen met „push-push“ openingssysteem
- Aansluitvermogen: 400 W










AFMETINGEN

- Afmetingen apparaat (HxBxD):
141,5 x 595 x 550 mm
- Nisafmetingen (HxBxD):
134,5 x 560 x 560 mm

 ZWART

AANBEVOLEN PRIJS: € 679,-

Productoverzicht W Collection

		W11 Collection	
OVEN		 W11 OM1 4MS2 P	
STOOMOVEN		 W11 OS1 4S2 P (60 cm)	 W11 MS180
COMPACTE OVEN MET MICROGOLFFUNCTIE (SPEEDOVEN)		 W11 ME150	
MICROGOLFOVEN	45 cm	 W11 MW161	
	38 cm		
KOFFIEMACHINE		 W11 CM145	
INBOUWLADE		 W1114	 W11 SVD140 (Vacuum)
WIJNKOELER		 W WC5120	

W7 Collection				
Inox			Zwart	
				
W7 OM4 4S1 H	W7 OM4 4S1 P		W7 OM4 4S1 P BL	
				
W7 OS4 4S1 H (60 cm)	W7 MS450		W7 OS4 4S1 PBL	
				
W7 ME450			W7 ME 450 NB	
				
W7 MW461			W7 MW 461 NB	
				
W7 MD460	W7 MD440	W7 MN840	W7 MD 440 NB	
				
WD 142 IX			WD 180 SW	



900

Whirlpool

180

Whirlpool



Absolute Line

ABSOLUTE 10



AKZ9 9480 IX

MULTIFUNCTIONELE OVEN MET PYROLYSE



KOOKFUNCTIES

- 16 kookfuncties: Boven-en onderwarmte, Hetelucht, Grill, Turbo Grill, Booster (snel voorverwarmen), Turbo Hete Lucht, Gebak-functie
- "Favorieten" functies voor directe toegang tot de 10 meest gebruikte functies
- **Cook3**: 3 verschillende gerechten gelijktijdig bereiden, zonder smaak- en geuroverdracht
- Optie "Niet voorverwarmen" (**Ready2Cook**)

UITVOERING

- **6TH SENSE** technologie: kookmethode, temperatuur en tijd worden automatisch aangepast
- **Pyrolyse** reiniging: voor een perfecte reiniging van de oven
- Roestvrij staal **Easy to Clean**: roestvrijstalen anti-vingerafdrukcoating ter bescherming tegen vingerafdrukken
- **SoftClose**-ovendeur
- Kerntemperatuur thermometer
- Volledig glazen binnendeur, koude deur met 4 lagen glas
- Inhoud ovenruimte 73 liter
- Energieklasse A+
- Aansluitvermogen: 3650 W

ACCESSOIRES

- Inclusief telescopische rails, 1 paar deels uitschuifbaar
- 1 rooster
- 1 geëmailleerde bakplaat
- 1 geëmailleerde braadslede

AFMETINGEN

- Afmetingen (HxBxD): 595x595x564 mm
- Nismaat (HxBxD): 600x560x556 mm

INOX EASY TO CLEAN

AANBEVOLEN PRIJS: € 859,-

ABSOLUTE 10



AKZ9 6270 IX

MULTIFUNCTIONELE OVEN MET PYROLYSE



KOOKFUNCTIES

- 16 kookfuncties: Boven-en onderwarmte, Hetelucht, Grill, Turbo Grill, Booster (snel voorverwarmen), Turbo Hete Lucht, Gebak-functie
- "Favorieten" functies voor directe toegang tot de 10 meest gebruikte functies
- **Cook3**: 3 verschillende gerechten gelijktijdig bereiden, zonder smaak- en geuroverdracht
- Optie "Niet voorverwarmen" (**Ready2Cook**)

UITVOERING

- **6TH SENSE** technologie: kookmethode, temperatuur en tijd worden automatisch aangepast
- **Pyrolyse** reiniging: voor een perfecte reiniging van de oven
- Roestvrij staal **Easy to Clean**: roestvrijstalen anti-vingerafdrukcoating ter bescherming tegen vingerafdrukken
- **SoftClose**-ovendeur
- Volledig glazen binnendeur, koude deur met 4 lagen glas
- Inhoud ovenruimte 73 liter
- Energieklasse A+
- Aansluitvermogen: 3650 W

ACCESSOIRES

- Inclusief telescopische rails, 1 paar deels uitschuifbaar
- 1 rooster
- 1 geëmailleerde bakplaat
- 1 geëmailleerde braadslede

AFMETINGEN

- Afmetingen (HxBxD): 595x595x564 mm
- Nismaat (HxBxD): 600x560x556 mm

INOX EASY TO CLEAN

AANBEVOLEN PRIJS: € 789,-

ABSOLUTE 10



AKZ9 6220 IX

MULTIFUNCTIONELE OVEN MET HYDROLYSE



KOOKFUNCTIES

- 16 kookfuncties: Boven-en onderwarmte, Hetelucht, Grill, Turbo Grill, Booster (snel voorverwarmen), Turbo Hete Lucht, Gebak-functie
- "Favorieten" functies voor directe toegang tot de 10 meest gebruikte functies
- **Cook3**: 3 verschillende gerechten gelijktijdig bereiden, zonder smaak- en geuroverdracht
- Optie "Niet voorverwarmen" (**Ready2Cook**)

UITVOERING

- **6TH SENSE** technologie: kookmethode, temperatuur en tijd worden automatisch aangepast
- **SmartClean** reiniging
- Roestvrij staal **Easy to Clean**: roestvrijstalen anti-vingerafdrukcoating ter bescherming tegen vingerafdrucken
- **SoftClose**-ovendeur
- Volledig glazen binnendeur, koude deur met 3 lagen glas
- Inhoud ovenruimte 73 liter
- Energieklasse A+
- Aansluitvermogen: 3650 W

ACCESSOIRES

- Inclusief telescopische rails, 1 paar deels uitschuifbaar
- 1 rooster
- 1 geëmailleerde bakplaat
- 1 geëmailleerde braadslede

AFMETINGEN

- Afmetingen (HxBxD): 595x595x564 mm
- Nismaat (HxBxD): 600x560x556 mm

INOX EASY TO CLEAN

AANBEVOLEN PRIJS: € 729,-

ABSOLUTE 10



AMW 9605/IX

PERFECT CHEF COMBIMICROGOLFOVEN



KOOKFUNCTIES

- Turbo hete lucht (50-250°C), Grill, Turbo grill, **Crisp**, Warmhouden, Reheat&Defrost, Brood ontdooien
- Jet Start: razendsnel verwarmen
- Jet Defrost: extra snel ontdooien
- **Crisp** functie: voor een krokant en goudbruin resultaat
- Favoriete functies: voor het snel selecteren van uw 10 favoriete of laatstgebruikte functies
- Microgolf 900 Watt
- Grill 1600 Watt

UITVOERING

- **6TH SENSE** technologie: vermogen en tijd worden automatisch aangepast
- **3D technologie**: Tot in de perfectie bereid dankzij een dubbele golfuitvoer en een holtevorm die geschikt is voor een homogene golfverdeling
- Roestvrij staal met anti-fingerprint behandeling **Easy to Clean**: beschermt tegen vingerafdrucken
- Neerklapbare deur
- Inhoud ovenruimte 40 liter
- Geschikt voor grote borden en schotels (draaiplateau Ø 36 cm)
- Aansluitvermogen: 2800 W

ACCESSOIRES

- 1 crisplaat met handgreep
- 1 bakplaat
- 1 grillrooster

AFMETINGEN

- Afmetingen (HxBxD): 455x595x560 mm
- Nismaat (HxBxD): 450x556x550 mm

INOX EASY TO CLEAN

AANBEVOLEN PRIJS: € 889,-

ABSOLUTE 10



AMW 730/IX

SPACE CHEF MICROGOLFOVEN MET GRILL



KOOKFUNCTIES

- Microgolfoven met grill, **Crisp**, Reheat&Defrost, Opwarmen
- Jet Start: razendsnel verwarmen
- Jet Defrost: extra snel ontdooien
- **Crisp** functie: voor een krokant en goudbruin resultaat
- Jet menu Crisp
- Favoriete functies: voor het snel selecteren van uw 10 favoriete of laatstgebruikte functies
- Microgolf 1000 Watt
- Grill 800 Watt

UITVOERING

- **6TH SENSE** technologie: vermogen en tijd worden automatisch aangepast
- **3D technologie**: Tot in de perfectie bereid dankzij een dubbele golfuitvoer en een holtevorm die geschikt is voor een homogene golfverdeling
- Roestvrij staal met anti-fingerprint behandeling **Easy to Clean**: beschermt tegen vingerafdrukken
- **6TH SENSE** Absolute timer
- Neerklapbare deur
- Inhoud ovenruimte 31 liter
- Geschikt voor grote borden en schotels (draaiplateau Ø 32 cm)
- Aansluitvermogen: 2300 W

ACCESSOIRES

- 1 crispplaat met handgreep
- 1 grillrooster

AFMETINGEN

- Afmetingen (HxBxD): 385x595x468 mm
- Nismaat (HxBxD): 380x556x550 mm

 INOX EASY TO CLEAN

AANBEVOLEN PRIJS: € 739,-

ABSOLUTE 10 BLACK



AKZ9 9480 NB

MULTIFUNCTIONELE OVEN MET PYROLYSE



KOOKFUNCTIES

- 16 kookfuncties: Boven-en onderwarmte, Hetelucht, Grill, Turbo Grill, Booster (snel voorverwarmen), Turbo Hete Lucht, Gebak-functie
- "Favorieten" functies voor directe toegang tot de 10 meest gebruikte functies
- **Cook3**: 3 verschillende gerechten gelijktijdig bereiden, zonder smaak- en geuroverdracht
- Optie "Niet voorverwarmen" (**Ready2Cook**)

UITVOERING

- **6TH SENSE** technologie: kookmethode, temperatuur en tijd worden automatisch aangepast
- **Pyrolyse** reiniging: voor een perfecte reiniging van de oven
- **SoftClose**-ovendeur
- Kerntemperatuur thermometer
- Volledig glazen binnendeur, koude deur met 4 lagen glas
- Inhoud ovenruimte 73 liter
- Energieklasse A+
- Aansluitvermogen: 3650 W

ACCESSOIRES

- Inclusief telescopische rails, 1 paar deels uitschuifbaar
- 1 rooster
- 1 geëmailleerde bakplaat
- 1 geëmailleerde braadslede

AFMETINGEN

- Afmetingen (HxBxD): 595x595x564 mm
- Nismaat (HxBxD): 600x560x556 mm

ZWART GLAS

AANBEVOLEN PRIJS: € 859,-

ABSOLUTE 10 BLACK



AKZ9 6290 NB

MULTIFUNCTIONELE OVEN MET PYROLYSE



KOOKFUNCTIES

- 16 kookfuncties: Boven-en onderwarmte, Hetelucht, Grill, Turbo Grill, Booster (snel voorverwarmen), Turbo Hete Lucht, Gebak-functie
- "Favorieten" functies voor directe toegang tot de 10 meest gebruikte functies
- **Cook3**: 3 verschillende gerechten gelijktijdig bereiden, zonder smaak- en geuroverdracht
- Optie "Niet voorverwarmen" (**Ready2Cook**)

UITVOERING

- **6TH SENSE** technologie: kookmethode, temperatuur en tijd worden automatisch aangepast
- **Pyrolyse** reiniging: voor een perfecte reiniging van de oven
- **SoftClose**-ovendeur
- Volledig glazen binnendeur, koude deur met 4 lagen glas
- Inhoud ovenruimte 73 liter
- Energieklasse A+
- Aansluitvermogen: 3650 W

ACCESSOIRES

- Exclusief telescopische rails
- 1 rooster
- 1 geëmailleerde bakplaat
- 1 geëmailleerde braadslede

AFMETINGEN

- Afmetingen (HxBxD): 595x595x564 mm
- Nismaat (HxBxD): 600x560x556 mm

ZWART GLAS

AANBEVOLEN PRIJS: € 829,-

ABSOLUTE 10 BLACK



AMW 9605/NB

PERFECTE CHEF COMBIMICROGOLFOVEN



KOOKFUNCTIES

- Microgolven, Turbo hete lucht (50-250°C), Grill, Turbo grill, **Crisp**, Reheat&Defrost, Opwarmen, Brood ontdooien
- Jet Start: razendsnel verwarmen
- Jet Defrost: extra snel ontdooien
- **Crisp** functie: voor een krokant en goudbruin resultaat
- Favoriete functies: voor het snel selecteren van uw 10 favoriete of laatstgebruikte functies
- Microgolf 900 Watt
- Grill 1600 Watt

UITVOERING

- **6TH SENSE** technologie: vermogen en tijd worden automatisch aangepast
- **3D technologie**: Tot in de perfectie bereid dankzij een dubbele golfuitvoer en een holtevorm die geschikt is voor een homogene golfverdeling
- Neerklapbare deur
- Inhoud ovenruimte 40 liter
- Geschikt voor grote borden en schotels (draaiplateau Ø 36 cm)
- Aansluitvermogen: 2800 W

ACCESSOIRES

- 1 crisplaat met handgreep
- 1 bakplaat
- 1 grillrooster

AFMETINGEN

- Afmetingen (HxBxD): 455x595x560 mm
- Nismaat (HxBxD): 450x556x550 mm

ZWART GLAS

AANBEVOLEN PRIJS: € 889,-

ABSOLUTE 10 BLACK



AMW 730/NB

SPACE CHEF MICROGOLFOVEN MET GRILL



KOOKFUNCTIES

- Microgolfoven met grill, **Crisp**, Reheat&Defrost, Opwarmen
- Jet Start: razendsnel verwarmen
- Jet Defrost: extra snel ontdooien
- **Crisp** functie: voor een krokant en goudbruin resultaat
- Jet menu crisp
- Favoriete functies: voor het snel selecteren van uw 10 favoriete of laatstgebruikte functies
- Microgolf 1000 Watt
- Grill 800 Watt

UITVOERING

- **6TH SENSE** technologie: vermogen en tijd worden automatisch aangepast
- **3D technologie**: Tot in de perfectie bereid dankzij een dubbele golfuitvoer en een holtevorm die geschikt is voor een homogene golfverdeling
- Roestvrij staal met anti-fingerprint behandeling **Easy to Clean**: beschermt tegen vingerafdrukken
- **6TH SENSE** Absolute timer
- Neerklapbare deur
- Inhoud ovenruimte 31 liter
- Geschikt voor grote borden en schotels (draaiplateau Ø 32 cm)
- Aansluitvermogen: 2300 W

ACCESSOIRES

- 1 crisplaat met handgreep
- 1 grillrooster

AFMETINGEN

- Afmetingen (HxBxD): 385x595x468 mm
- Nismaat (HxBxD): 380x556x550 mm

ZWART GLAS

AANBEVOLEN PRIJS: € 739,-

ABSOLUTE CORE



OAKZ9 156 P IX

MULTIFUNCTIONELE OVEN MET PYROLYSE



KOOKFUNCTIES

- 5 kookfuncties: Boven-en onderwarmte, Grill, Turbo Grill, Booster (snel voorverwarmen), Koude luchtcirculatie (ontdooien), Gebak-functie

UITVOERING

- I-Cook timer met LCD display
- **Pyrolyse** reiniging: voor een perfecte reiniging van de oven
- Roestvrij staal **Easy to Clean**: roestvrijstalen anti-vingerafdrukcoating ter bescherming tegen vingerafdrucken
- Volledig glazen binnendeur, koude deur met 3 lagen glas
- Inhoud ovenruimte 73 liter
- Energieklasse A
- Aansluitvermogen: 3650 W

ACCESSOIRES

- Inclusief telescopische rails, 1 paar deels uitschuifbaar
- 1 rooster
- 1 deegplaat, geëmailleerd
- 1 geëmailleerde bakplaat

AFMETINGEN

- Afmetingen (HxBxD): 595x595x564 mm
- Nismaat (HxBxD): 600x560x556 mm

INOX EASY TO CLEAN

AANBEVOLEN PRIJS: € 669,-

ABSOLUTE CORE



AKP9 738 IX

MULTIFUNCTIONELE OVEN MET HYDROLYSE



KOOKFUNCTIES

- 5 kookfuncties: Boven-en onderwarmte, Grill, Turbo Grill, Koude luchtcirculatie (ontdooien), Gebak-functie

UITVOERING

- Mechanische tijdklok met automatische uitschakeling
- **SmartClean** reiniging
- Roestvrij staal **Easy to Clean**: roestvrijstalen anti-vingerafdrukcoating ter bescherming tegen vingerafdrucken
- Volledig glazen binnendeur, met 2 lagen glas
- Inhoud ovenruimte 73 liter
- Energieklasse A
- Aansluitvermogen: 2750 W

ACCESSOIRES

- Exclusief telescopische rails
- 1 rooster
- 1 geëmailleerde bakplaat
- 1 geëmailleerde braadslede

AFMETINGEN

- Afmetingen (HxBxD): 595x595x564 mm
- Nismaat (HxBxD): 600x560x556 mm

INOX EASY TO CLEAN

AANBEVOLEN PRIJS: € 529,-

ABSOLUTE CORE



AMW 805/IX PERFECT CHEF COMBIMICROGOLFOVEN



KOOKFUNCTIES

- Microgolven met **Steam&Boil**, Turbo hete lucht (50-250°C), Grill, Turbo grill, **Crisp**, Reheat&Defrost, Brood ontdooien
- Jet Start: razendsnel verwarmen
- Jet Defrost: extra snel ontdooien
- **Crisp** functie: voor een krokant en goudbruin resultaat
- Stoomfunctie met stoomschaal
- Favoriete functies: voor het snel selecteren van uw 10 favoriete of laatstgebruikte functies
- Microgolf 900 Watt
- Grill 1600 Watt

UITVOERING

- **6th SENSE** technologie: vermogen en tijd worden automatisch aangepast
- **3D technologie**: Tot in de perfectie bereid dankzij een dubbele golfuitvoer en een holtevorm die geschikt is voor een homogene golfverdeling
- Roestvrij staal met anti-fingerprint behandeling **Easy to Clean**: beschermt tegen vingerafdrukken
- I-Cook timer met LCD display
- Digitaal bedieningspaneel met "Push Push" knoppen
- Neerklapbare deur
- Inhoud ovenruimte 40 liter
- Draaiplateau Ø 36 cm
- Aansluitvermogen: 2800 W

ACCESSOIRES

- 1 crisplaat met handgreep
- 1 stoomschaal
- 1 bakplaat
- 1 grillrooster

AFMETINGEN

- Afmetingen (HxBxD): 455x595x560 mm
- Nismaat (HxBxD): 450x556x550 mm

INOX EASY TO CLEAN

AANBEVOLEN PRIJS: € 859,-

ABSOLUTE LINE



AMW 439/IX MINI CHEF MICROGOLFOVEN MET GRILL



KOOKFUNCTIES

- Microgolfoven met grill, Grill, **Crisp**, Reheat&Defrost
- Jet Start: razendsnel verwarmen
- Jet Defrost: extra snel ontdooien
- **Crisp** functie: voor een krokant en goudbruin resultaat
- Microgolf 750 Watt
- Grill 700 Watt

UITVOERING

- **3D technologie**: Tot in de perfectie bereid dankzij een dubbele golfuitvoer en een holtevorm die geschikt is voor een homogene golfverdeling
- Elektronische timer met witte cijfers
- Roestvrijstaal **Easy to Clean**: roestvrijstalen coating ter bescherming tegen vingerafdrukken
- Draaideur, scharnieren links
- Inhoud ovenruimte 22 liter
- Draaiplateau Ø 25 cm
- Aansluitvermogen: 2000 W

ACCESSOIRES

- 1 crisplaat met handgreep

AFMETINGEN

- Afmetingen (HxBxD): 382x595x320 mm
- Nismaat (HxBxD): 360x556x300 mm

INOX EASY TO CLEAN

AANBEVOLEN PRIJS: € 599,-

ABSOLUTE LINE



AMW 423/IX MINI CHEF MICROGOLFOVEN



KOOKFUNCTIES

- Microgolfoven, Reheat&Defrost
- Jet Start: razendsnel verwarmen
- Jet Defrost: extra snel ontdooien
- Microgolf 750 Watt

UITVOERING

- **3D technologie:** Tot in de perfectie bereid dankzij een dubbele golfuitvoer en een holtevorm die geschikt is voor een homogene golfverdeling
- Elektronische timer met witte cijfers
- Roestvrijstaal **Easy to Clean:** roestvrijstalen coating ter bescherming tegen vingerafdrukken
- Draaideur, scharnieren links
- Inhoud ovenruimte 22 liter
- Draaiplateau Ø 25 cm
- Aansluitvermogen: 1300 W

AFMETINGEN

- Afmetingen (HxBxD): 382x595x320 mm
- Nismaat (HxBxD): 360x556x300 mm

 INOX EASY TO CLEAN

AANBEVOLEN PRIJS: € 569,-

ABSOLUTE CORE BLACK



AMW 4900/NB MINI CHEF MICROGOLFOVEN



KOOKFUNCTIES

- Microgolfoven
- Jet Start: razendsnel verwarmen
- Jet Defrost: extra snel ontdooien
- Microgolf 750 Watt

UITVOERING

- **3D technologie:** Tot in de perfectie bereid dankzij een dubbele golfuitvoer en een holtevorm die geschikt is voor een homogene golfverdeling
- Elektronische timer met witte cijfers
- Draaideur, scharnieren links
- Inhoud ovenruimte 22 liter
- Draaiplateau Ø 25 cm
- Aansluitvermogen: 1300 W

AFMETINGEN

- Afmetingen (HxBxD): 382x595x320 mm
- Nismaat (HxBxD): 360x556x300 mm

 ZWART

AANBEVOLEN PRIJS: € 599,-



WD 142 IX WARMHOUDLADE

UITVOERING

- Type bediening: knop
- Capaciteit 18 L
- Maximaal aantal Espresso koppen: 80
- Maximaal aantal borden: 20
- Temperatuurregeling van 40-70 (°C)
- Eenvoudig te openen met "push-push" openingssysteem
- Roestvrij staal met anti-fingerprint behandeling
- Aansluitvermogen: 400 W

AFMETINGEN

- Afmetingen (HxBxD): 130x594x562 mm
- Nismaat (HxBxD): 595x560x560 mm

 INOX EASY TO CLEAN

AANBEVOLEN PRIJS: € 549,-

Oven accessoires



















Telescopische rails

De uitschuifbare telescopische rails met automatische blokkering zorgen voor het gemakkelijk hanteren en uitnemen van hete en zware schotels, zonder gevaar voor kantelen of verbranden. De rails zijn verwijderbaar en kunnen op elk niveau geïnstalleerd worden.

EAN	CODE	TELESCOPIISCHE RAILS	PRIJS
4011577589276	484000001165	3 paar volledig uitschuifbaar	€ 148.99
4011577661439	484000001147	2 paar deels uitschuifbaar + 1 paar volledig uitschuifbaar	€ 139.99
4011577661422	484000001162	2 paar deels uitschuifbaar	€ 88.99
8015250360295	481010640995	1 paar volledig uitschuifbaar	€ 108.99
8015250457124	481010764710	1 paar deels uitschuifbaar	€ 68.99
8015250762952	488000533927	1 paar deels uitschuifbaar met aluminum uiteinde	€ 49.99
8015250797855	488000537356	1 paar deels uitschuifbaar enkel voor stoomoven 60 cm	€ 49.99

Voor informatie of bestellingen met betrekking tot accessoires, neem contact op met uw verdeler.

Productoverzicht ABSOLUTE LINE

		6 TH SENSE ABSOLUTE TIMER				ELEKTRONISCHE TIMER	
		Absolute 10			Absolute Core		Absolute Line
		Inox	Zwart	Wit	Inox	Zwart	Inox
OVEN		 AKZ9 6270 IX	 AKZ9 6290 NB		 OAKZ9 156 P IX	 AKP9 7860 NB	
		 AKZ9 6220 IX	 AKZ9 9480 NB				
		 AKZ9 9480 IX			 AKP9 738 IX		
MICROGOLF- OVENS	45 cm	 AMW 9605/IX	 AMW 9605/NB		 AMW 805 IX		
	38 cm	 AMW 730/IX	 AMW 730/NB			 AMW 4900/NB	 AMW 439/IX
							 AMW 423/IX
INBOUWLADE		 WD 142 IX			 WD 142 IX		

ABSOLUTE LINE



Kookplaten



W Collection

inductiekookplaten

Whirlpool blijft investeren in de ontwikkeling van innovatieve producten die zijn ontworpen voor slimme keukens, om uw leven op een zo intuïtief mogelijke manier eenvoudiger te maken. Daarom is er nu **W Collection**, een complete waarin geavanceerde prestaties, intuïtie en een toonaangevend design naadloos in elkaar overvloeien om de meest geavanceerde begeleide ervaring te bieden.



Een nieuwe geassisteerde kookervaring

De **6TH SENSE** technologie begeleidt u stap voor stap bij het bereiden van een gerecht. De intelligente **6TH SENSE** sensoren stellen automatisch de ideale temperatuur in, volgens de keuze van recept, voor elke keer weer een perfect resultaat, zonder moeite en op de meest intuïtieve manier.

Belangrijkste kenmerken

6TH SENSE Kookfuncties

Geassisteerde kookfuncties voor uitstekende resultaten



FlexiFuncties

Eén groot en flexibel kookoppervlak



iXelium



6TH SENSE Live App

Ontdek nieuwe recepten en tutorials



Eenvoudige installatie



MySmartDisplay

Laat je begeleiden door het intuïtieve display



Voor elk gerecht een aangepaste kookmethode

Van automatische kookfunctie tot geïntegreerde culinaire begeleiding, **W Collection** biedt verschillende kookcombinaties.



Smart Sense

Assisted cooking

Deze functie begeleidt je stap voor stap doorheen het volledige kookproces, met uitstekende resultaten tot gevolg.

Kies uw categorie (vis, vlees, groenten,...), vervolgens jouw kookmethode, plaats de pot of pan en de kookplaat vertelt jou wat je wanneer dient toe te voegen.



Kookfuncties

Met **6TH SENSE**-technologie draait perfect koken echt om intuïtie.

Het instellen van het juiste verwarmingsniveau is niet langer een probleem, dankzij **speciale vooraf ingestelde functies**. Selecteer gewoon het programma en de kookplaat stelt automatisch het beste verwarmingsniveau in voor de gewenste kookmethode.



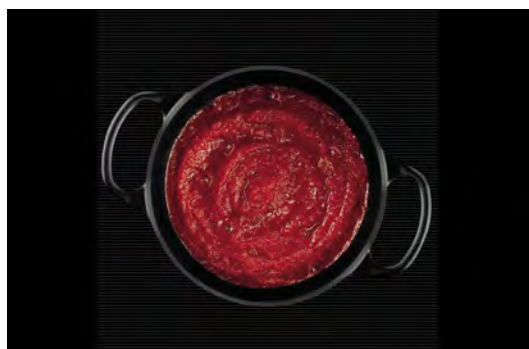
Warmhouden

Houd voedsel warm met één toets.



Smelten

Smelten van ingrediënten met slechts één toets.



Sudderer

Langzaam koken zonder aan te branden.



Koken

Water koken en het laten koken.



Intuïtieve temperatuurcontrole

Door de constante uitwisseling van informatie tussen het voedsel en de sensor, kan de sensor de temperatuur van de pan detecteren en bijgevolg het ideale vermogensniveau instellen om uitstekende resultaten te bereiken. Een uniek systeem van intelligente sensoren past de bereidingsparameters automatisch aan om perfecte resultaten te garanderen.

Interne sensoren

De **6TH SENSE** slimme sensoren passen zich automatisch aan de ideale temperatuur van koken voor elk recept om elke keer opmerkelijke kookresultaten te krijgen, in alle eenvoud.

Volledige flexibiliteit, onbeperkte kookvrijheid



reddot winner 2020



Flexifull, maximale flexibiliteit

Potten en pannen kunnen overal op het volledig flexibele oppervlak worden neergezet. Met automatische detectie kunnen nieuwe kookzones worden gecreëerd, waarbij tot 8 verschillende kookzones tegelijk kunnen worden gebruikt. De temperatuur wordt gelijkmatig verdeeld, met uitstekende tijd- en energiebesparing.



FlexiMax, creatief koken

Met een +28% groter oppervlak* is **FlexiMax** groot genoeg voor al uw creaties. De zones kunnen afzonderlijk worden gebruikt of aan elkaar worden gekoppeld voor grotere pannen en worden snel en gelijkmatig opgewarmd.



FlexiSide

FlexiSide maximaliseert de ruimte door een homogene warmteverdeling te creëren dankzij de 4 inductoren. De kookzones kunnen afzonderlijk worden gebruikt of verticaal met elkaar worden verbonden, zodat pannen van alle groottes overal op het oppervlak kunnen worden geplaatst en verplaatst.



ChefControl

ChefControl, alleen beschikbaar met **FlexiSide**, verdeelt de zone in drie automatisch geactiveerde kookzones, afhankelijk van de positie van de pan. Pannen kunnen van de ene zone naar de andere worden verplaatst zonder interactie met de gebruikersinterface. De gerechten kunnen op 3 verschillende temperaturen blijven koken: een complete kookcyclus waarmee u uw gerechten van een hoge temperatuur (bovenkant van het oppervlak) naar een lage temperatuur (lage oppervlakte) kunt schuiven.



FlexiCook

Flexibiliteit en precisie. Deze kookzone past zich aan al uw behoeften aan! Het kan één of twee pannen bevatten. Wat u ook wenst, het gebied blijft actief.



* In vergelijking met een Whirlpool FlexiCook inductiekookplaat

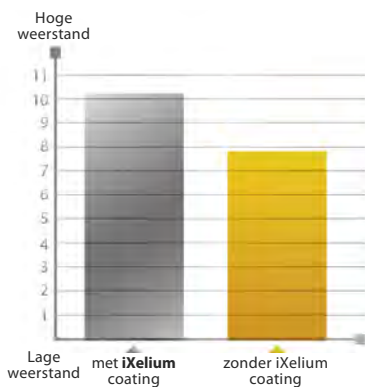
Ongeëvenaarde bescherming voor een blijvende glans

Ontdek de nieuwe iXelium behandeling: deze revolutionaire nano-technologie maakt glazen oppervlakken niet alleen uiterst krasbestendig, maar ook gemakkelijk te reinigen voor een blijvende glans.

Uitzonderlijke schoonheid

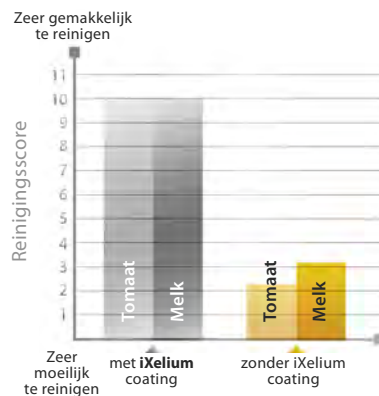
De extreme duurzaamheid van de iXelium glasbehandeling laat uw keuken en uw apparaten metertijd mooi blijven. Dankzij de innovatieve iXelium behandeling op glazen oppervlakken, blijven apparaten langer glanzen. Reinigingsgemak is het andere geheim van deze behandeling: u heeft alleen een spons nodig om uw keuken te laten glimmen alsof hij gloednieuw is.

KRASBESTENDIGHEID



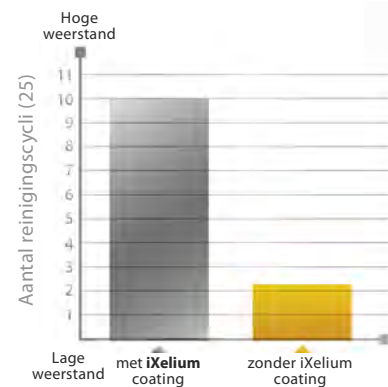
Tot 30% betere krasbestendigheid

REINIGINGSSCORE - VERVUILINGSTEST



2 keer gemakkelijker te reinigen

BESTAND TEGEN REINIGINGSMIDDELEN

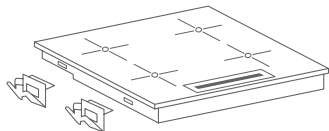


5 keer beter bestand tegen reinigingsmiddelen



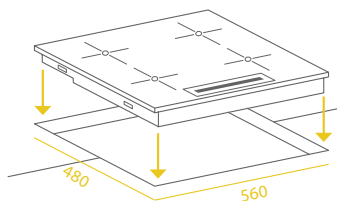
Eenvoud en flexibiliteit

De nieuwe inductiekookplaten zijn eenvoudig te installeren en te integreren in bestaande keukens. Deze kookplaten kunnen ook perfect een traditionele gaskookplaat vervangen. Er moet geen extra ruimte voor ventilatie voorzien worden onder het werkblad, ze kunnen gemakkelijk geïnstalleerd worden in smalle keukenwerkbladen. Dankzij het strakke design zijn ze gebruiks- en onderhoudsvriendelijk.



Een perfecte integratie

De glazen kookplaat rust op het keukenwerkblad (met een tussenruimte van slechts 0,5 mm). De installatie is eenvoudig dankzij de 4 fixaties.



Eenvoudige installatie

Nieuw frame, met een uitsnijdiepte < 49 cm. De W Collection inductiekookplaten kunnen een gaskookplaat met dezelfde afmetingen vervangen (480 mm x 560 mm).



Uiterste flexibiliteit

De inductiekookplaten kunnen ingebouwd worden in smalle keukenwerkbladen (tot 1 cm dik), voor een minimalistische keuken.

Nieuw ventilatiesysteem

Geen esthetische beperkingen meer in de keuken, dankzij de ventilatie die rechtstreeks in de kookplaat is ingebouwd.



Geïntegreerd ontwerp en functionaliteit

Een geavanceerd ontwerp, precisie en efficiëntie zijn wat de **Whirlpool inductiekookplaat met geïntegreerde dampkap u biedt**. Een elegante inductiekookplaat met een geïntegreerde dampkap in uw kookeiland, om u te helpen gerechten perfect te bereiden en tegelijkertijd alle geuren en vochtigheid op te zuigen die bij de bron zijn ontstaan. Een nieuwe manier van smakelijk koken terwijl u uw keuken elegant aankleedt.



Een flexibele kookplaat

Met een simpel gebaar van uw vinger kunt u de bereiding van uw gerecht aanpassen en kiezen uit 9 niveaus van power en booster-functie. Het ergonomische ontwerp van de geïntegreerde kap is vlak met de glasplaat geïnstalleerd, u kunt dus uw pan van het ene naar het andere gebied schuiven zonder deze boven de tafel te tillen. Er zal ook geen degradatie ontstaan van het rooster dankzij de teflon-afwerking met anti-kras eigenschappen, niet-plakkerig, stevig en gemakkelijk schoon te maken.



Praktische en optimale reiniging

Een strak ontwerp voor eenvoudige bediening en handige reiniging. De glazen plaat en de geïntegreerde dampkap zijn ontworpen om het schoonmaken te vergemakkelijken. Het rooster is gemaakt van gietijzer aluminium om een lichtgewicht te garanderen. Het kan eenvoudig van de kookplaat worden verwijderd en in de vaatwasser worden geplaatst. Handige roosterreiniging met gemakkelijke toegang tot de onderliggende vetfilters.

Een ontwerp aangepast aan uw keuken

Het sleutelwoord van elke moderne keuken: **design**.

De Whirlpool inductiekookplaat met geïntegreerde dampkap is ontworpen om uw keuken een extra tintje te geven. De glazen plaat en het rooster van de kap combineren elegantie met prestaties. Om nog maar te zwijgen over het installatiesysteem van de dampkap in de kast: u hoeft geen dampkap boven de kookplaat te installeren, uw muur is overzichtelijk en blijft intact.



De ingebouwde dampkap zo dicht mogelijk bij uw keuken

De geïntegreerde dampkap, perfect geïntegreerd in het midden van de kookplaat, kan makkelijk gebruikt en gereinigd worden.

Naast zijn elegantie is deze dampkap ontworpen om efficiëntie en betere prestaties te koppelen met zijn **3 afzuigniveaus en twee booster-opties** die zorgen voor afzuiging aangepast aan elk kookniveau.

NEW



WVH 92 K/1

KOOKPLAAT MET DAMPKAP INBEGREPEN 83 CM



TYPE

- Inductiekookplaat 83 cm met geïntegreerde dampkap
- Uitvoering: kaderloos (afgeronde hoeken)
- Standaardinstallatie voor evacuatie in de kast
- Recirculatie installatie enkel mogelijk in combinatie met de kit FK VH S - C // 859991633860

KOOKZONES

- 4 inductiezones met booster
- Warmhoudfunctie
- Pauzefunctie

EIGENSCHAPPEN

- Restwarmte-indicatoren
- Elektronische controle: touch schuifregelaars
- Aansluitvermogen: 7500 W
- Power management: vermogen in te stellen op 7.4 kW / 4.5 kW / 3.1 kW
- Timer voor kooktijdstelling voor een zone naar keuze (1-119 min.)
- Vergrendeling van het bedieningspaneel

AFMETINGEN

- Afmetingen (BxD): 830x515 mm
- Uitsnijmaat (BxD): 807x492 mm
- Afstand van 10 cm die gerespecteerd moet worden: doorgang van het mondstuk vanaf de onderkant van de kast
- Vlakbouw installatie mogelijk

TECHNISCHE GEGEVENS VAN DE DAMPKAP

- Energieklasse A
- Luchtstroom in evacuatiemodus: max. 400 m³ / h, booster 630 m³ / h
- Geluidsniveau in evacuatiemodus: min. 62 - max. 73 dBA

ACCESSOIRES IN OPTIE

- FK VH S - C recirculatie installatiekit niet inbegrepen: deze set bevat 2x verlengingen, geurfilterdoos, geurfilterdoospakking, rechthoekige pakking, 90 ° pakking, diffusor, 3x keramische filters, tape, schroeven.
- Actieve keramische filter CF VH 4 - C inbegrepen met de installatie kit voor recirculatie
- Installatiehoogte: 211 mm (recirculatie-installatiekit niet inbegrepen)

ZONDER KADER

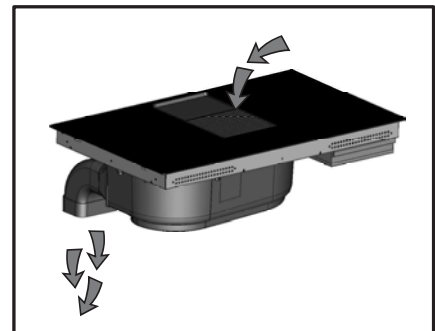
AANBEVOLEN PRIJS: € 2.249,-

RECIRCULATIE INSTALLATIEKIT EN KERAMISCHE FILTERS IN OPTIE!

- Recirculatie installatiekit: FK VH S - C / € 299,99 (3 keramische filters inbegrepen)
- 4 Keramische filters ter vervanging: ref. CF VH 4 - C / € 149,99

EVACUATIE-INSTALLATIE:

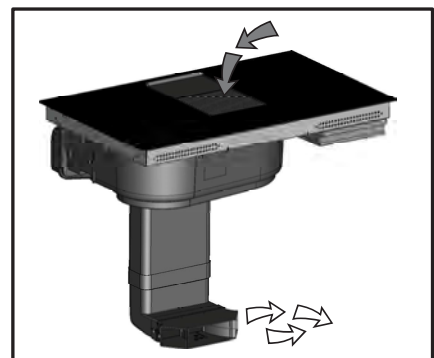
- Wanneer u uw kookplaat koopt, bevat uw doos een inductiekookplaat met geïntegreerde dampkap en een verbindingstuk (overige afvoermateriaal niet inbegrepen)
- U dient een opening te maken om de lucht af te voeren

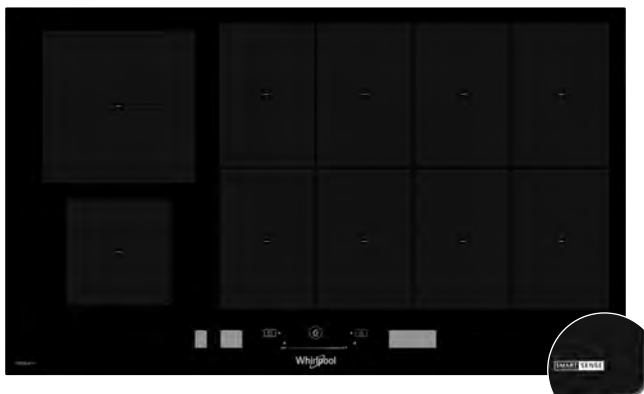


FK VH S - C

RECIRCULATIE-INSTALLATIEKIT (NIET INBEGREPEN):

- Keramische filter CF VH 4 - C (4 keramische filters inbegrepen)
- U dient een opening te maken in de zijplint





SMP2 9010 C/NE/IXL

INDUCTIEKOOKPLAAT 86 CM



TYPE

- **iXelium:** glasbehandeling op basis van nanotechnologie
- Afwerking: zonder kader, vlakbouw installatie mogelijk

KOOKZONES

- **FlexiFull**, een oppervlak met absolute flexibiliteit dat tegelijkertijd tot 6 verschillende kookzones kan bieden
- **ChefControl** met FlexiFull
- Vooraan links: 145 mm Ø, 1300 W, booster 1800 W
- Achteraan links: 210 mm Ø, 2300 W, booster 3200 W
- Centraal achteraan: 200/130 mm Ø, 1200 W, booster 1850 W
- Centraal achteraan: 200/130 mm Ø, 1200 W, booster 1850 W
- Centraal achteraan: 200/130 mm Ø, 1200 W, booster 1850 W
- Achteraan rechts: 200/130 mm Ø, 1200 W, booster 1850 W
- Vooraan rechts: 200/130 mm Ø, 1200 W, booster 1850 W
- Vooraan centraal: 200/130 mm Ø, 1200 W, booster 1850 W
- Vooraan centraal: 200/130 mm Ø, 1200 W
- 10 boosters
- **SmartSense** Kookassistent: met 65 **6TH SENSE** kookcombinaties, met stap voor stap begeleiding

UITVOERING

- **6TH SENSE** functie: voedsel gecontroleerd aan de kook brengen
- **AssistedDisplay**, Touch Control display met tekstondersteuning
- Restwarmte-indicatoren
- Power manager: vermogen in te stellen op 4 kW/ 6 kW/ 7,4 kW/ 11 kW
- Aansluitvermogen: 11000 W
- 2 aansluitstekkers
- Timer voor kooktijdstelling voor een zone naar keuze (1-99 min.)
- Kinderslot: Vergrendeling van het bedieningspaneel

AFMETINGEN

- Afmetingen (BxD): 860x510 mm
- Nisafmetingen (BxD): 842x490 mm
- Installatiehoogte: 50 mm

ZONDER KADER

AANBEVOLEN PRIJS: € 1.719,-



WT 1090 BA

INDUCTIEKOOKPLAAT 90 CM



TYPE

- Afwerking: 4 afgeschuinde zijden

KOOKZONES

- **FlexiCook** zone rechts: flexibiliteit om te koken met pannen van elke grootte
- **FlexiSide**, een verticale flexizone voor nauwkeurige detectie van de pannen
- Vooraan links: 235/189 mm Ø, 1750 W, booster 2200 W
- Achteraan links: 235/189 mm Ø, 1750 W, booster 2200 W
- Achteraan rechts: 215 mm Ø, 2100 W, booster 3000 W
- Vooraan rechts: 150 mm Ø, 1200 W, booster 1600 W
- Centraal: 320 mm Ø, 2500 W, booster 3600 W
- 5 boosters

UITVOERING

- **6TH SENSE** functie: voedsel gecontroleerd aan de kook brengen
- Tiptoetsbediening met **Premium Slidercontrol**
- Restwarmte-indicatoren
- Aansluitvermogen: 10800 W
- Timer voor kooktijdstelling voor een zone naar keuze (1-99 min.)
- Kinderslot: Vergrendeling van het bedieningspaneel

AFMETINGEN

- Afmetingen (BxD): 900x510 mm
- Nisafmetingen (BxD): 860x490 mm
- Installatiehoogte: 53 mm

4 AFGESCHUINDE ZIJDEN

AANBEVOLEN PRIJS: € 1.369,-



SMP 778 C/NE/IXL INDUCTIEKOOKPLAAT 77 CM



TYPE

- **iXelium:** glasbehandeling op basis van nanotechnologie
- Afwerking: zonder kader, vlakbouw installatie mogelijk

KOOKZONES

- **FlexiFull**, een oppervlak met absolute flexibiliteit dat tegelijkertijd tot 8 verschillende kookzones kan bieden
- **ChefControl** met FlexiFull
- Centraal vooraan: 200/130 mm Ø, 1200 W, booster 1850 W
- Vooraan links: 200/130 mm Ø, 1200 W, booster 1850 W
- Achteraan links: 200/130 mm Ø, 1200 W, booster 1850 W
- Centraal achteraan: 200/130 mm Ø, 1200 W, booster 1850 W
- Centraal achteraan: 200/130 mm Ø, 1200 W, booster 1850 W
- Achteraan rechts: 200/130 mm Ø, 1200 W, booster 1850 W
- Vooraan rechts: 200/130 mm Ø, 1200 W, booster 1850 W
- Vooraan centraal: 200/130 mm Ø, 1200 W, booster 1850 W
- 8 boosters
- **SmartSense** Kookassistent: met 65 **6TH SENSE** kookcombinaties, met stap voor stap begeleiding

UITVOERING

- **6TH SENSE** functie: voedsel gecontroleerd aan de kook brengen
- **AssistedDisplay**, Touch Control display met tekstondersteuning
- Restwarmte-indicatoren
- Power manager: vermogen in te stellen op 2,5 kW/ 4 kW/ 6 kW/ 7,4 kW
- Aansluitvermogen: 7400 W
- Timer voor kooktijdinstelling voor een zone naar keuze (1-99 min.)
- Kinderslot: Vergrendeling van het bedieningspaneel

AFMETINGEN

- Afmetingen (BxD): 770x510 mm
- Nisafmetingen (BxD): 752x480 mm
- Installatiehoogte: 50 mm

ZONDER KADER

AANBEVOLEN PRIJS: € 1.399,-



WF S0377 NE/IXL INDUCTIEKOOKPLAAT 77 CM



TYPE

- **iXelium:** glasbehandeling op basis van nanotechnologie
- Afwerking: zonder kader, vlakbouw installatie mogelijk

KOOKZONES

- **6TH SENSE** automatische functies: smelten, warmhouden, sudderen en koken
- **FlexiSide**, een verticale flexizone voor nauwkeurige detectie van de pannen
- **ChefControl** met FlexiSide
- Vooraan rechts: 145 mm Ø, 1200 W, Booster 1600 W
- Achteraan rechts: 210 mm Ø, 2100 W, Booster 3000 W
- Achteraan links: 190/200 mm Ø, 1750 W, Booster 2200 W
- Vooraan links: 190/200 mm Ø, 1750 W, Booster 2000 W
- 4 boosters

UITVOERING

- **6TH SENSE** functie: voedsel gecontroleerd aan de kook brengen
- Direct Access door afzonderlijk bedienbare zones met slider
- Restwarmte-indicatoren
- Power management: vermogen in te stellen op 2,5 kW/4 kW/ 6 kW/7,2 kW
- Aansluitvermogen: 7200 W
- Timer voor kooktijdinstelling voor een zone naar keuze (1-99 min.)
- Kinderslot: Vergrendeling van het bedieningspaneel

AFMETINGEN

- Afmetingen (BxD): 770x510 mm
- Nisafmetingen (BxD): 752x480 mm
- Installatiehoogte: 50 mm

ZONDER KADER

AANBEVOLEN PRIJS: € 999,-



WL S3377 BF

INDUCTIEKOOKPLAAT 77 CM



TYPE

- Afwerking: afgeschuinde voorkant

KOOKZONES

- **6TH SENSE** automatische functies: smelten, warmhouden, sudderen en koken
- **FlexiCook** zone links: flexibiliteit om te koken met pannen van elke grootte
- Vooraan rechts: 145 mm Ø, 1200 W, Booster 1600 W
- Achteraan rechts: 210 mm Ø, 2100 W, Booster 3000 W
- Achteraan links: 180/200 mm Ø, 1750 W, Booster 2200 W
- Vooraan links: 180/200 mm Ø, 1750 W, Booster 2200 W
- 4 boosters

UITVOERING

- **6TH SENSE** functie: voedsel gecontroleerd aan de kook brengen
- Direct Access door afzonderlijk bedienbare zones met slider
- Restwarmte-indicatoren
- Power management: vermogen in te stellen op 2,5 kW/4 kW/6 kW/7,2 kW
- Aansluitvermogen: 7200 W
- Timer voor kooktijdinstelling voor een zone naar keuze (1-99 min.)
- Kinderslot: Vergrendeling van het bedieningspaneel

AFMETINGEN

- Afmetingen (BxD): 770x510 mm
- Nisafmetingen (BxD): 752x480 mm
- Installatiehoogte: 50 mm

AFGESCHUINDE VOORKANT

AANBEVOLEN PRIJS: € 899,-



WL B2977 NE

INDUCTIEKOOKPLAAT 77 CM



TYPE

- Afwerking: zonder kader, vlakbouw installatie mogelijk

KOOKZONES

- **6TH SENSE** automatische functies: smelten, warmhouden, sudderen en koken
- **FlexiCook** zone links: flexibiliteit om te koken met pannen van elke grootte
- Vooraan rechts: 145 mm Ø, 1200 W, Booster 1600 W
- Achteraan rechts: 210 mm Ø, 2100 W, Booster 3000 W
- Achteraan links: 180/200 mm Ø, 1750 W, Booster 2200 W
- Vooraan links: 180/200 mm Ø, 1750 W, Booster 2200 W
- 4 boosters

UITVOERING

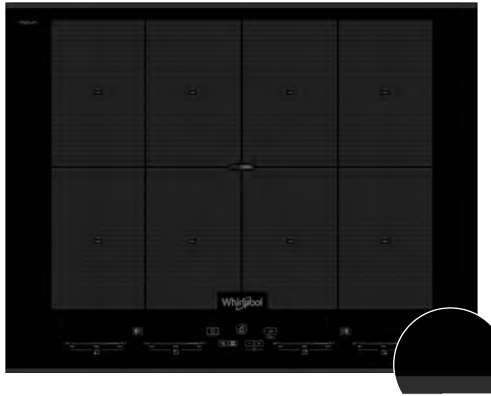
- **6TH SENSE** functie: voedsel gecontroleerd aan de kook brengen
- Direct Access door afzonderlijke bedienbare zones
- Restwarmte-indicatoren
- Power management: vermogen in te stellen op 2,5 kW/4 kW/6 kW/7,2 kW
- Aansluitvermogen: 7200 W
- Timer voor kooktijdinstelling voor een zone naar keuze (1-99 min.)
- Kinderslot: Vergrendeling van het bedieningspaneel

AFMETINGEN

- Afmetingen (BxD): 770x510 mm
- Nisafmetingen (BxD): 752x480 mm
- Installatiehoogte: 50 mm

ZONDER KADER

AANBEVOLEN PRIJS: € 839,-



SMO 658C/BT/IXL INDUCTIEKOOKPLAAT 65 CM



TYPE

- **iXelium:** glasbehandeling op basis van nanotechnologie
- Afwerking: 2 afgeschuinde zijden

KOOKZONES

- **FlexiFull**, een oppervlak met absolute flexibiliteit dat tegelijkertijd tot 8 verschillende kookzones kan bieden
- Centraal vooraan: 200/130 mm Ø, 1200 W, booster 1850 W
- Vooraan links: 200/130 mm Ø, 1200 W, booster 1850 W
- Achteraan links: 200/130 mm Ø, 1200 W, booster 1850 W
- Centraal achteraan: 200/130 mm Ø, 1200 W, booster 1850 W
- Centraal achteraan: 200/130 mm Ø, 1200 W
- Achteraan rechts: 200/130 mm Ø, 1200 W
- Vooraan rechts: 200/130 mm Ø, 1200 W
- Centraal vooraan: 200/130 mm Ø, 1200 W
- 8 boosters
- **SmartSense** sensor met 7 kookmethodes: Koken, sudderen, warmhouden, smelten, braden, grillen, Moka

UITVOERING

- **6TH SENSE** functie: voedsel gecontroleerd aan de kook brengen
- **EasyDisplay**, 4 onafhankelijke sliders
- Restwarmte-indicatoren
- Power manager: vermogen in te stellen op 2,5 kW/ 4 kW/ 6 kW/ 7,4 kW
- Aansluitvermogen: 7400 W
- Timer voor kooktijdstelling voor een zone naar keuze (1-99 min.)
- Kinderslot: Vergrendeling van het bedieningspaneel

AFMETINGEN

- Afmetingen (BxD): 650x510 mm
- Nisafmetingen (BxD): 562x480 mm
- Installatiehoogte: 53 mm

2 AFGESCHUINDE ZIJDEN

AANBEVOLEN PRIJS: € 1.099,-



WF S9365 BF/IXL INDUCTIEKOOKPLAAT 65 CM



reddot winner 2020



TYPE

- **iXelium:** glasbehandeling op basis van nanotechnologie
- Afwerking: afgeschuinde voorkant

KOOKZONES

- **6TH SENSE** automatische functies: smelten, warmhouden, sudderen en koken
- **FlexiSide**, een verticale flexizone voor nauwkeurige detectie van de pannen
- **ChefControl** met FlexiSide
- Vooraan rechts: 145 mm Ø, 1200 W, Booster 1600 W
- Achteraan rechts: 210 mm Ø, 2100 W, Booster 3000 W
- Achteraan links: 190/200 mm Ø, 1750 W, Booster 2000 W
- Vooraan links: 190/200 mm Ø, 1750 W, Booster 2000 W
- 4 boosters

UITVOERING

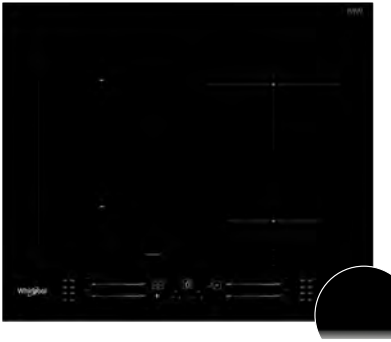
- **6TH SENSE** functie: voedsel gecontroleerd aan de kook brengen
- Direct Access door afzonderlijk bedienbare zones met slider
- Restwarmte-indicatoren
- Power management: vermogen in te stellen op 2,5 kW/4 kW/ 6 kW/7,2 kW
- Aansluitvermogen: 7200 W
- Timer voor kooktijdstelling voor een zone naar keuze (1-99 min.)
- Kinderslot: Vergrendeling van het bedieningspaneel

AFMETINGEN

- Afmetingen (BxD): 650x510 mm
- Nisafmetingen (BxD): 562x480 mm
- Installatiehoogte: 50 mm

AFGESCHUINDE VOORKANT

AANBEVOLEN PRIJS: € 899,-



WL S6960 BF
INDUCTIEKOOKPLAAT 59 CM



TYPE

- Afwerking: afgeschuinde voorkant

KOOKZONES

- **6TH SENSE** automatische functies: smelten, warmhouden, sudderen en koken
- **FlexiCook** zone links: flexibiliteit om te koken met pannen van elke grootte
- Vooraan rechts: 145 mm Ø, 1200 W, Booster 1600 W
- Achteraan rechts: 210 mm Ø, 2100 W, Booster 3000 W
- Achteraan links: 180/200 mm Ø, 1750 W, Booster 2200 W
- Vooraan links: 180/200 mm Ø, 1750 W, Booster 2200 W
- 4 boosters

UITVOERING

- **6TH SENSE** functie: voedsel gecontroleerd aan de kook brengen
- Direct Access door afzonderlijk bedienbare zones met slider
- Restwarmte-indicatoren
- Power management: vermogen in te stellen op 2,5 kW/4 kW/6 kW/7,2 kW
- Aansluitvermogen: 7200 W
- Timer voor kooktijdinstelling voor een zone naar keuze (1-99 min.)
- Kinderslot: Vergrendeling van het bedieningspaneel

AFMETINGEN

- Afmetingen (BxD): 590x510 mm
- Nisafmetingen (BxD): 562x480 mm
- Installatiehoogte: 50 mm

AFGESCHUINDE VOORKANT

AANBEVOLEN PRIJS: € 699,-



WL S7960 NE
INDUCTIEKOOKPLAAT 60 CM



TYPE

- Afwerking: zonder kader, vlakbouw installatie mogelijk

KOOKZONES

- **6TH SENSE** automatische functies: smelten, warmhouden, sudderen en koken
- **FlexiCook** zone links: flexibiliteit om te koken met pannen van elke grootte
- Vooraan rechts: 145 mm Ø, 1200 W, Booster 1600 W
- Achteraan rechts: 210 mm Ø, 2100 W, Booster 3000 W
- Achteraan links: 180/200 mm Ø, 1750 W, Booster 2200 W
- Vooraan links: 180/200 mm Ø, 1750 W, Booster 2200 W
- 4 boosters

UITVOERING

- **6TH SENSE** functie: voedsel gecontroleerd aan de kook brengen
- Direct Access door afzonderlijk bedienbare zones met slider
- Restwarmte-indicatoren
- Power management: vermogen in te stellen op 2,5 kW/4 kW/6 kW/7,2 kW
- Aansluitvermogen: 7200 W
- Timer voor kooktijdinstelling voor een zone naar keuze (1-99 min.)
- Kinderslot: Vergrendeling van het bedieningspaneel

AFMETINGEN

- Afmetingen (BxD): 590x510 mm
- Nisafmetingen (BxD): 562x480 mm
- Installatiehoogte: 50 mm

ZONDER KADER

AANBEVOLEN PRIJS: € 699,-



WS Q2160 NE
INDUCTIEKOOKPLAAT 59 CM



TYPE

- Afwerking: zonder kader, vlakbouw installatie mogelijk

KOOKZONES

- **6TH SENSE** automatische functies: smelten, warmhouden, sudderen en koken
- Vooraan links: 145 mm Ø, 1200 W, booster 1600 W
- Achteraan rechts: 145 mm Ø, 1200 W, booster 1600 W
- Vooraan rechts: 180 mm Ø, 1800 W, booster 2100 W
- Achteraan links: 210 mm Ø, 2100 W, booster 3000 W
- 4 boosters

UITVOERING

- **6TH SENSE** functie: voedsel gecontroleerd aan de kook brengen
- Restwarmte-indicatoren
- Power management: vermogen in te stellen op 2,5 kW/4 kW/6 kW/7,2 kW
- Aansluitvermogen: 7200 W
- Timer voor kooktijdinstelling voor een zone naar keuze (1-99 min.)
- Kinderslot: Vergrendeling van het bedieningspaneel

AFMETINGEN

- Afmetingen (BxD): 590x510 mm
- Nisafmetingen (BxD): 562x480 mm
- Installatiehoogte: 50 mm

ZONDER KADER

AANBEVOLEN PRIJS: € 619,-



AKT 8360 LX KERAMISCHE KOOKPLAAT 77 CM



TYPE

- Afwerking: lateraal inox kader

KOOKZONES

- 4 bereidingszones: 1 Normaal 1200 W, 1 Normaal 750/2100 W, 1 Normaal 1000/1800 W, en 1 Normaal 1700 W

UITVOERING

- Touch control
- Restwarmte-indicatoren
- Aansluitvermogen: 6800 W
- Timer voor kooktijdinstelling voor een zone naar keuze (1-99 min.)
- Kinderslot: Vergrendeling van het bedieningspaneel

AFMETINGEN

- Afmetingen (BxD): 770x510 mm
- Nisafmetingen (BxD): 750x490 mm
- Installatiehoogte: 42 mm

INOX

AANBEVOLEN PRIJS: € 619,-



AKT 8210 LX KERAMISCHE KOOKPLAAT 58 CM



TYPE

- Afwerking: lateraal inox kader

KOOKZONES

- 4 bereidingszones: 1 Normaal 1200 W, 1 Normaal 750/2100 W, 1 Normaal 1200 W, en 1 Normaal 1000/1800 W

UITVOERING

- Touch control
- Restwarmte-indicatoren
- Aansluitvermogen: 6300 W
- Timer voor kooktijdinstelling voor een zone naar keuze (1-99 min.)
- Kinderslot: Vergrendeling van het bedieningspaneel

AFMETINGEN

- Afmetingen (BxD): 580x510 mm
- Nisafmetingen (BxD): 560x490 mm
- Installatiehoogte: 42 mm

INOX

AANBEVOLEN PRIJS: € 519,-



AKT 8130/LX KERAMISCHE KOOKPLAAT 58 CM



TYPE

- Afwerking: lateraal inox kader

KOOKZONES

- 4 bereidingszones: 1 Normaal 1700 W, 1 Normaal 750/2100 W, 1 Normaal 1200 W, en 1 Normaal 1200 W

UITVOERING

- Touch control
- Restwarmte-indicatoren
- Aansluitvermogen: 6200 W
- Timer voor kooktijdinstelling voor een zone naar keuze (1-99 min.)
- Kinderslot: Vergrendeling van het bedieningspaneel

AFMETINGEN

- Afmetingen (BxD): 580x510 mm
- Nisafmetingen (BxD): 560x490 mm
- Installatiehoogte: 42 mm

INOX

AANBEVOLEN PRIJS: € 459,-



GOWL 728/NB GASKOOKPLAAT 73 CM



KOOKZONES

- Gietijzeren pandragers, zwart mat
- 5 branders
- Vooraan links: 50 mm Ø, extra 1000 W
- Achteraan links: 90 mm Ø, Rapid 3000 W
- Achteraan rechts: 75 mm Ø, Semirapid 1650 W
- Vooraan rechts: 75 mm Ø, Semirapid 1650 W
- Centraal zone: 130 mm Ø, DCC medium 4000 W
- Een zeer krachtige **wokbrander** die zorgt voor een efficiënte en homogene warmteverdeling voor het wokken

UITVOERING

- Front bedieningselementen
- Zwarte geborstelde knoppen
- Aansluitvermogen: 11300 W
- Elektronische ontsteking ingebouwd in de bedieningsknoppen

AFMETINGEN

- Afmetingen (BxD): 730x510 mm
- Nisafmetingen (BxD): 560x480 mm
- Installatiehoogte: 40 mm

ZWART GLAS

AANBEVOLEN PRIJS: € 669,-



AKT 5000/NB GASKOOKPLAAT 73 CM



KOOKZONES

- Gietijzeren pandragers
- 4 branders
- Vooraan links: 130 mm Ø, vier kroon 3500 W
- Achteraan links: 75 mm Ø, Semirapid 1650 W
- Achteraan rechts: 75 mm Ø, Semirapid 1650 W
- Vooraan rechts: 50 mm Ø, extra 1000 W
- Een zeer krachtige **wokbrander** die zorgt voor een efficiënte en homogene warmteverdeling voor het wokken

UITVOERING

- Front bedieningselementen
- Aansluitvermogen: 8000 W
- Elektronische ontsteking ingebouwd in de bedieningsknoppen

AFMETINGEN

- Afmetingen (BxD): 730x510 mm
- Nisafmetingen (BxD): 560x490 mm
- Installatiehoogte: 40 mm

ZWART GLAS

AANBEVOLEN PRIJS: € 569,-



GOB 616/NB GASKOOKPLAAT 60 CM



KOOKZONES

- Gietijzeren pandragers, zwart mat
- 4 branders
- Vooraan links: 90 mm Ø, Rapid 3000 W
- Achteraan links: 75 mm Ø, Semirapid 1650 W
- Achteraan rechts: 75 mm Ø, Semirapid 1650 W
- Vooraan rechts: 50 mm Ø, extra 1000 W

UITVOERING

- Front bedieningselementen
- Aansluitvermogen: 7300 W
- Elektronische ontsteking ingebouwd in de bedieningsknoppen

AFMETINGEN

- Afmetingen (BxD): 590x510 mm
- Nisafmetingen (BxD): 560x490 mm
- Installatiehoogte: 40 mm

ZWART GLAS

AANBEVOLEN PRIJS: € 449,-



GMAL 9522/IXL
GASKOOKPLAAT 86 CM



KOOKZONES

- Gietijzeren pandragers
- 5 branders
- Een zeer krachtige **wokbrander** die zorgt voor een efficiënte en homogene warmteverdeling voor het wokken
- Centraal links: 130 mm Ø, Krachtbrander 4000 W
- Centraal vooraan: 75 mm Ø, Semi-snelle 1650 W
- Centraal achteraan: 75 mm Ø, Semi-snelle 1650 W
- Achteraan rechts: 90 mm Ø, Rapid 3000 W
- Vooraan rechts: 50 mm Ø, extra 1000 W

UITVOERING

- Bedieningsknoppen
- Aansluitvermogen: 11300 W
- Elektronische ontsteking ingebouwd in de bedieningsknoppen
- Inox *iXelium*

AFMETINGEN

- Afmetingen (BxD): 860x510 mm
- Nisafmetingen (BxD): 840x490 mm
- Installatiehoogte: 41 mm

INOX EASY TO CLEAN

AANBEVOLEN PRIJS: € 689,-



TGML 761 IX
GASKOOKPLAAT 73 CM



KOOKZONES

- Gietijzeren pandragers
- 5 branders
- Een zeer krachtige **wokbrander** die zorgt voor een efficiënte en homogene warmteverdeling voor het wokken
- Centraal links: 113 mm Ø, Krachtbrander 3500 W
- Centraal vooraan: 55 mm Ø, extra 1000 W
- Centraal achteraan: 75 mm Ø, Semi-snelle 1750 W
- Achteraan rechts: 100 mm Ø, Rapid 3000 W
- Vooraan rechts: 75 mm Ø, Semirapid 1750 W

UITVOERING

- Bedieningsknoppen
- Aansluitvermogen: 11000 W
- Elektronische ontsteking ingebouwd in de bedieningsknoppen

AFMETINGEN

- Afmetingen (BxD): 730x510 mm
- Nisafmetingen (BxD): 562x480 mm
- Installatiehoogte: 38 mm

INOX EASY TO CLEAN

AANBEVOLEN PRIJS: € 519,-



TKRL 761 IX GASKOOKPLAAT 73 CM



KOOKZONES

- Gietijzeren pandragers
- 5 branders
- Een zeer krachtige **wokbrander** die zorgt voor een efficiënte en homogene warmteverdeling voor het wokken
- Centraal : 113 mm Ø, Krachtbrander 3500 W
- Vooraan rechts: 55 mm Ø, extra 1000 W
- Achteraan links: 75 mm Ø, Semi-snelle 1750 W
- Achteraan rechts: 100 mm Ø, Rapid 3000 W
- Vooraan links: 75 mm Ø, Semirapid 1750 W

UITVOERING

- Bedieningsknoppen
- Aansluitvermogen: 11000 W
- Elektronische ontsteking ingebouwd in de bedieningsknoppen

AFMETINGEN

- Afmetingen (BxD): 730x510 mm
- Nisafmetingen (BxD): 562x480 mm
- Installatiehoogte: 38 mm

INOX IXELIUM

AANBEVOLEN PRIJS: € 459,-



GMAL 6422/IXL GASKOOKPLAAT 59 CM

TYPE

- Inox **iXelium**: krasbestendig, minder gevoelig voor vingerafdrukken, bestand tegen verkleuring en eenvoudig te reinigen

KOOKZONES

- Gietijzeren pandragers
- 4 branders
- Vooraan links: 130 mm Ø, Krachtbrander 3500 W
- Achteraan links: 75 mm Ø, Semirapid 1650 W
- Achteraan rechts: 75 mm Ø, Semirapid 1650 W
- Vooraan rechts: 50 mm Ø, extra 1000 W
- Een zeer krachtige **wokbrander** die zorgt voor een efficiënte en homogene warmteverdeling voor het wokken

UITVOERING

- Front bedieningselementen
- Aansluitvermogen: 8000 W
- Elektronische ontsteking ingebouwd in de bedieningsknoppen

AFMETINGEN

- Afmetingen (BxD): 590x510 mm
- Nisafmetingen (BxD): 560x480 mm
- Installatiehoogte: 40 mm

INOX IXELIUM

AANBEVOLEN PRIJS: € 429,-



TKRL 661 IX EU GASKOOKPLAAT 59 CM

TYPE

- Inox **iXelium**: krasbestendig, minder gevoelig voor vingerafdrukken, bestand tegen verkleuring en eenvoudig te reinigen

KOOKZONES

- Gietijzeren pandragers
- 4 branders
- Een zeer krachtige **wokbrander** die zorgt voor een efficiënte en homogene warmteverdeling voor het wokken
- Vooraan links: 130 mm Ø, Krachtbrander 3500 W
- Achteraan links: 75 mm Ø, Semirapid 1650 W
- Achteraan rechts: 75 mm Ø, Semirapid 1650 W
- Vooraan rechts: 50 mm Ø, extra 1000 W

UITVOERING

- Front bedieningselementen
- Aansluitvermogen: 7800 W






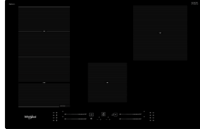

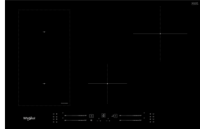
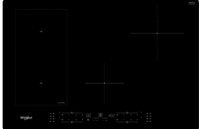
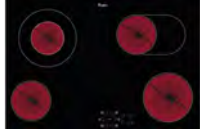
AFMETINGEN









- Afmetingen (BxD): 580x510 mm
- Nisafmetingen (BxD): 555x480 mm
- Installatiehoogte: 40 mm

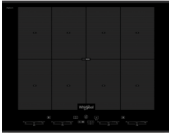

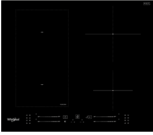
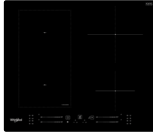
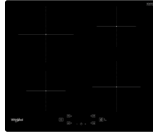
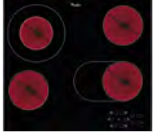
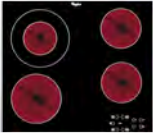
INOX IXELIUM

AANBEVOLEN PRIJS: € 399,-

Productoverzicht kookplaten

		86 cm	83 cm	77 cm		
INDUCTIE + DAMPKAP			 WVH 92 K/1			
INDUCTIE	FlexiFull 	 SMP2 9010 C/NE/IXL		 SMP 778 C/NE/IXL		
	FlexiSide 			 WF 50377 NE/IXL		
	Inductie	 WT 1090 BA		 WL 53377 BF	 WL B2977 NE	
KERAMISCH	Meerdere boosters			 AKT 8360 LX		
	1 booster					

	86cm	73 cm		59 cm	
GAZ	 GMAL 9522/IXL	 AKT 5000/NB	 TGML 761 IX	 GMAL 6422/IXL	 TKRL 661 IX EU
		 GOWL 728/NB	 TKRL 761 IX	 GOB 616/NB	

77 cm		65 cm	60 cm	59 cm		
						
		SMO 658C/BT/IXL				
						
		WF 59365 BF/IXL				
						
				WL 56960 BF	WL 57960 NE	WS Q2160 NE
						
				AKT 8210 LX		
						
				AKT 8130/LX		





Dampkappen

W Collection Dampkappen



Schone lucht, intelligente verlichting, en nog zoveel meer

Met de unieke **6TH SENSE**-technologie en slimme sensoren van Whirlpool houden de dampkappen de keukenlucht bij elke gelegenheid efficiënt schoon, niet alleen tijdens het koken. De dampkappen detecteren en passen zich intuïtief aan alle geuren, rook of stoom aan en optimaliseren automatisch hun prestaties om uw keuken fris en goed ruikend te houden, ongeacht wat er op het menu staat. De intelligente verlichtingsfuncties worden aangepast tijdens het koken, maar ook op basis van dagelijkse geuren. Ze kunnen worden aangepast aan uw stemming, tijd van de dag of zelfs aan wat er op de kookplaat staat. Zo wordt het makkelijker om de voortgang te controleren en precies de juiste sfeer in de keuken te creëren. Dankzij de **6TH SENSE** Live App kunnen de dampkappen communiceren met de kookplaten en de oven, voor maximaal gebruiksgemak en een betere luchtkwaliteit.

Belangrijkste kenmerken



CookSense
Geurloos koken



LightSense
Automatisch het juiste licht



AirSense
Frisse lucht



6TH SENSE Live App
Ontdek connectiviteit



Een slimme manier om de keukenlucht te verfrissen



Hoeveelheid stoom detecteren

De dampkap detecteert de hoeveelheid kookstoom en past haar vermogen intuïtief aan.

Stoomkwaliteit controleren

De dampkap detecteert en analyseert de stoom en past automatisch het vermogen van de afzuiger aan.

Automatische uitschakeling

De dampkap schakelt zichzelf automatisch uit wanneer de lucht is verschoond.



Uw dampkap is verbonden met uw kookplaat met behulp van de **6TH SENSE** Live App



Met de **6TH SENSE** Live App kunt u uw inductiekookplaat synchroniseren met uw aangesloten dampkap zodat ze met elkaar kunnen communiceren*. De dampkap wordt automatisch geactiveerd wanneer de kookplaat verlicht is en past zich aan aan wat u kookt. De sensoren van de dampkap detecteren de warmtezones en potten op uw kookplaat en communiceren met het apparaat. De helderheid wordt vervolgens aangepast aan de kookzone om u een vereenvoudigde kookervaring te bieden.

De **6TH SENSE** Live geeft de gebruiker ook op afstand volledige controle over de dampkap.

Intuïtiviteit, automatische verbinding op de kookplaat

U hoeft uw dampkap niet aan te passen. Zodra uw kookplaat verlicht is, wordt het luchtafzuigvermogen automatisch aangepast tijdens het koken. De helderheid wordt ook aangepast aan de kookzone die wordt gebruikt om u een vereenvoudigde kookervaring te bieden.

Whirlpool kookplaten hebben hiervoor een applicatie

Met de **6TH SENSE** Live App kunt u uw apparaten aanpassen en bedienen volgens uw behoeften.

De optie "Synchroniseren" van de toepassing verbindt de kookplaat met één klik op uw dampkap. U hoeft zich geen zorgen meer te maken over uw dampkap. Het is uw kookplaat die de afzuiging en helderheid van uw dampkap regelt! De applicatie kan ook als afstandsbediening worden gebruikt. Hiermee kunt u de optie ChefControl activeren, de resterende kooktijd bekijken of het kaplicht inschakelen.

Uw favoriete recepten zijn ook beschikbaar in de **6TH SENSE** Live App.



* Alleen voor WF S5077 NE / IXL inductiekookplaat en WHBS C92F LT X dampkap

Ontdek een nieuwe manier van koken

Dubbele booster

De **dubbele booster** garandeert een krachtig vermogen voor het verwijderen van intense dampen of kookgeuren, bijvoorbeeld bij het aanbranden van voedsel. Met twee vermogensniveaus, met een afvoercapaciteit tot 800 m³/h, worden dampen en kookgeuren sneller verwijderd, wat tijd en energie bespaart. Wanneer de booster is geselecteerd, activeert de dampkap dit intensieve niveau zolang als nodig is, om daarna automatisch terug te schakelen naar het eerder geselecteerde vermogensniveau.

Filterverzadigingsindicatoren

Vetfilters en koolstoffilters moeten regelmatig worden vervangen of schoongemaakt. De dampkappen hebben een speciale **filterverzadigingsindicator** die u automatisch laat weten wanneer u de filter moeten vervangen of schoonmaken.

Vetfilter

De **vetfilter** is een speciale luchtfilterbarrière aan de ingang van de dampkap, meestal gemaakt van een synthetisch materiaal dat regelmatig moet vervangen worden. De nieuwste dampkappen worden geleverd met makkelijk verwijderbare en wasbare GFA-panelen van aluminium aan de binnenkant, of met vaatwasserbestendige GFI-panelen met roestvrijstalen deflectoren.



A Energieklasse

Met een **A Energieklasse**, bieden de Whirlpool dampkappen uitstekende resultaten en buitengewone besparingen. De Whirlpool dampkappen zijn ontworpen om uitstekende en stillere resultaten te leveren tegenover een laag energieverbruik dankzij de nieuwe generatie motoren.



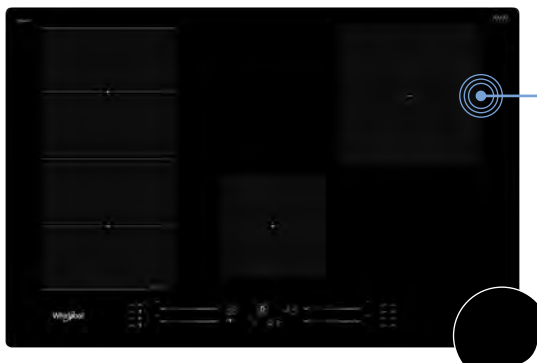
iXelium behandeling

Dankzij de geavanceerde nanotechnologie is de unieke **iXelium**-coating op de roestvrijstalen dampkappen van Whirlpool aanzienlijk beter bestand tegen krassen en corrosie dan traditionele dampkappen.



ZenMode

Maximale prestaties, minimaal geluid. Vaak betekent een krachtige dampkap een luidruchtige dampkap. Whirlpools **ZenMode** biedt een perfecte balans tussen prestaties en stilte, en zorgt er bovendien voor dat de dampkap krachtig genoeg is om de lucht fris en schoon te houden. Resultaat: een stillere, aangename keuken.



WF S5077 NE/IXL
INDUCTIEKOOKPLAAT MET CONNECTIVITEIT 77 CM



TYPE

- **iXellium**: glasbehandeling op basis van nanotechnologie
- Afwerking: zonder kader, vlakbouw installatie mogelijk
- Connectiviteit: communiceert via WIFI met de dampkap WHBS C92F LT X. De intensiteit van de dampkap wordt ook automatisch aangepast aan het vermogensniveau van de kookplaat

KOOKZONES

- **Connectiviteit tussen de dampkap en de inductiekookplaat**
- Elektronische en afstandbediening via **6TH SENSE** Live App
- **6TH SENSE** automatische functies: smelten, warmhouden, sudderen en koken
- **FlexiSide**, een verticale flexizone voor nauwkeurige detectie van de pannen
- **ChefControl** met FlexiSide
- Vooraan rechts: 145 mm Ø, 1200 W, Booster 1600 W
- Achteraan rechts: 210 mm Ø, 2100 W, Booster 3000 W
- Achteraan links: 190/200 mm Ø, 1750 W, Booster 2000 W
- Vooraan links: 190/200 mm Ø, 1750 W, Booster 2000 W
- 4 boosters

UITVOERING

- **6TH SENSE** Live App
- **6TH SENSE** functie: voedsel gecontroleerd aan de kook brengen
- Direct Access door afzonderlijk bedienbare zones met slider
- Restwarmte-indicatoren
- Power management: vermogen in te stellen op 2,5 kW/4 kW/6 kW/7,2 kW
- Aansluitvermogen: 7200 W
- Timer voor kooktijdstelling voor een zone naar keuze (1-99 min.)
- Kinderslot: Vergrendeling van het bedieningspaneel

AFMETINGEN

- Afmetingen (BxD): 770x510 mm
- Nisafmetingen (BxD): 752x480 mm
- Installatiehoogte: 50 mm

ZONDER KADER

AANBEVOLEN PRIJS: € 1.019,-



WHBS C92F LT X
WANDDAMPKAP MET CONNECTIVITEIT 90 CM



TYPE

- Breedte: **90 cm**
- Geschikt voor afvoer en recirculatie
- Connectiviteit: communiceert via WIFI met de WF S5077 NE/IXL inductiekookplaat: automatische verlichting en aanpassing van de afzuiging van de dampkap in overeenstemming met het vermogensniveau van de kookplaat

UITVOERING

- Connectiviteit tussen de dampkap en de inductie kookplaat
- **6TH SENSE** Live App: vind nieuwe recepten en tutorials, plan maaltijden en ontdek eindeloze kookmogelijkheden
- **ZenMode**: het beste compromis tussen afzuigkracht en geluidsniveau
- 3 snelheden met booster
- Elektronische bediening
- Vermogen motor: 250 W
- LED verlichting: 2 x 2.5 W
- Indicator verzadiging filter
- Aansluitvermogen: 255 W

ACCESSOIRES

- 3 aluminium vetfilters (vaatwasserbestendig)
- Koolstoffilter KIT FC 15 inbegrepen
- Schouw inbegrepen

TECHNISCHE GEGEVENS

- Energieklasse B
- Extractie-/recirculatiesnelheid: **430/290** m³/u
- Geluidsniveau afvoermodus: min. 32 - max. 61 dBA
- Geluidsniveau recirculatiemodus: min. 42 - max. 74 dBA

ZWART & INOX EASY TO CLEAN

AANBEVOLEN PRIJS: € 749,-



AKR 759/1 IX
DECORATIEVE WANDDAMPKAP 90 CM



TYPE

- Breedte: **90 cm**
- Geschikt voor afvoer en recirculatie

UITVOERING

- **6TH SENSE** Technologie: automatisch geregelde afzuigsnelheid
- **ZenMode**: het beste compromis tussen afzuigkracht en geluidsniveau
- 3 snelheden met booster
- Elektronische bediening
- Vermogen motor: 260 W
- LED verlichting: 2 x 5 W
- Aansluitvermogen: 265 W

ACCESSOIRES

- 3 aluminium vetfilters (vaatwasserbestendig)
- Koolstoffilter KIT FC 15 inbegrepen
- Schouw inbegrepen

TECHNISCHE GEGEVENS

- Energieklasse B
- Extractie-/recirculatiesnelheid:
713/356 m³/u
- Geluidsniveau afvoermodus:
min. 52 - max. 69 dBA
- Geluidsniveau recirculatiemodus:
min. 63 - max. 73 dBA

 ZWART & INOX EASY TO CLEAN

AANBEVOLEN PRIJS: € 749,-



WHBS 95 LM K
DECORATIEVE WANDDAMPKAP 90 CM



TYPE

- Breedte: **90 cm**
- Geschikt voor afvoer en recirculatie

UITVOERING

- Mechanische bediening
- 3 snelheden
- Vermogen motor: 140 W
- LED verlichting: 2 x 3 W
- Aansluitvermogen: 146 W

ACCESSOIRES

- 3 aluminium vetfilters (vaatwasserbestendig)
- Koolstoffilter KIT FC 15 inbegrepen
- Schouw (zwart) AMC 122 inbegrepen

TECHNISCHE GEGEVENS

- Energieklasse D
- Extractie-/recirculatiesnelheid:
428/155 m³/u
- Geluidsniveau afvoermodus:
min. 57 - max. 65 dBA

 ZWART

AANBEVOLEN PRIJS: € 599,-



WHBS 94 F LM X
DECORATIEVE WANDDAMPKAP 90 CM



TYPE

- Breedte: **90 cm**
- Geschikt voor afvoer en recirculatie

UITVOERING

- 3 snelheden
- Mechanische bediening
- Vermogen motor: 250 W
- LED verlichting: 2 x 2.5 W
- Aansluitvermogen: 255 W

ACCESSOIRES

- 3 aluminium vetfilters (vaatwasserbestendig)
- Koolstoffilter KIT FC 15 inbegrepen
- Schouw inbegrepen

TECHNISCHE GEGEVENS

- Energieklasse B
- Extractie-/recirculatiesnelheid:
600/326 m³/u
- Geluidsniveau afvoermodus:
min. 46 - max. 69 dBA
- Geluidsniveau recirculatiemodus:
min. 66 - max. 75 dBA

 INOX

AANBEVOLEN PRIJS: € 529,-



NEW

WHCN 94 F LM X/1 DECORATIEVE WANDDAMPKAP 90 CM



TYPE

- Breedte: **90 cm**
- Geschikt voor afvoer en recirculatie

UITVOERING

- 3 snelheden
- Mechanische bediening
- Vermogen motor: 175 W
- LED verlichting: 2 x 2.5 W
- Aansluitvermogen: 180 W

ACCESSOIRES

- 3 aluminium vetfilters (vaatwasserbestendig)
- Koolstoffilter AMC 072 inbegrepen
- Schouw inbegrepen

TECHNISCHE GEGEVENS

- Energieklasse B
- Extractie-/recirculatiesnelheid:
603/400 m³/u
- Geluidsniveau afvoermodus:
min. 47 - max. 66 dBA
- Geluidsniveau recirculatiemodus:
min. 56 - max. 71 dBA

 INOX

AANBEVOLEN PRIJS: € 479,-



NEW

WHCN 64 F LM X/1 DECORATIEVE WANDDAMPKAP 60 CM



TYPE

- Breedte: **60 cm**
- Geschikt voor afvoer en recirculatie

UITVOERING

- 3 snelheden
- Mechanische bediening
- Vermogen motor: 175 W
- LED verlichting: 2 x 2.5 W
- Indicator verzadiging filter
- Aansluitvermogen: 180 W

ACCESSOIRES

- 2 aluminium vetfilters (vaatwasserbestendig)
- Koolstoffilter AMC 072 inbegrepen
- Schouw inbegrepen

TECHNISCHE GEGEVENS

- Energieklasse B
- Extractie-/recirculatiesnelheid:
603/400 m³/u
- Geluidsniveau afvoermodus:
min. 47 - max. 66 dBA
- Geluidsniveau recirculatiemodus:
min. 56 - max. 71 dBA

 INOX

AANBEVOLEN PRIJS: € 429,-



WIB93LMX
EILAND DAMPKAP 90 CM



TYPE

- Breedte: **90 cm**
- Geschikt voor afvoer en recirculatie

UITVOERING

- 3 snelheden
- Mechanische bediening
- Vermogen motor: 250 W
- LED verlichting: 4 x 2.5 W
- Aansluitvermogen: 260 W

ACCESSOIRES

- 3 aluminium vetfilters (vaatwasserbestendig)
- Koolstoffilter KIT FC 15 inbegrepen
- Schouw inbegrepen

TECHNISCHE GEGEVENS

- Energieklasse B
- Extractie-/recirculatiesnelheid:
603/336 m³/u
- Geluidsniveau afvoermodus:
min. 46 - max. 69 dBA
- Geluidsniveau recirculatiemodus:
min. 66 - max. 75 dBA

INOX

AANBEVOLEN PRIJS: € 999,-



NEW

UEI 102F LR X
PLAFONDDAMPKAP 100 CM



TYPE

- Breedte: **100 cm**
- Geschikt voor afvoer en recirculatie

UITVOERING

- Randafzuiging
- 3 snelheden + booster
- Afstandsbediening
- Vermogen motor: 270 W
- LED verlichting: 4 x 10 W
- Indicator verzadiging filter
- Aansluitvermogen: 280 W

ACCESSOIRES

- 3 Aluminium vetfilters (vaatwasserbestendig)
- Koolstoffilter benodigd voor recirculatie;
type longlife AMH 290, niet inbegrepen

TECHNISCHE GEGEVENS

- Extractie-/recirculatiesnelheid: **750/680** m³/u
- Geluidsniveau afvoermodus: min. 53 - max. 71 dBA
- Geluidsniveau recirculatiemodus: min. 57 - max. 76 dBA

INOX EASY TO CLEAN

AANBEVOLEN PRIJS: € 1.349,-

NEW



WHVS 92F LT K/1 90 CM VERTICAL DAMPKAP



TYPE

- Breedte: **90 cm**
- Geschikt voor afvoer en recirculatie

UITVOERING

- **6TH SENSE** Technologie: automatisch geregelde afzuigsnelheid
- Randafzuiging
- 3 snelheden met booster
- Elektronische bediening
- Vermogen motor: 300 W
- LED verlichting: 2 x 2,5 W
- Vet- en koolstoffilters verzadigingsindicatoren
- Aansluitvermogen: 305 W

ACCESSOIRES

- 1 aluminium vetfilter (vaatwasserbestendig)
- Koolstoffilter AMC 072 inbegrepen

TECHNISCHE GEGEVENS

- Energieklasse A
- Extractie-/recirculatiesnelheid: **647/464** m³/u
- Geluidsniveau afvoermodus: min. 53 - max. 66 dBA
- Geluidsniveau recirculatiemodus: min. 72 - max. 76 dBA

 ZWART

AANBEVOLEN PRIJS: € 829,-



WCT 64 FLY X INTEGREERBARE DAMPKAP 53 CM



TYPE

- Breedte: **53 cm**
- Geschikt voor afvoer en recirculatie

UITVOERING

- Mechanische bediening
- 3 snelheden
- Vermogen motor: 75 W
- LED verlichting: 2 x 3 W
- Aansluitvermogen: 81 W

ACCESSOIRES

- 1 aluminium vetfilter (vaatwasserbestendig)
- Koolstoffilter KIT FC AH.1 inbegrepen

TECHNISCHE GEGEVENS

- Energieklasse C
- Extractie-/recirculatiesnelheid: **224/145** m³/u
- Geluidsniveau afvoermodus: min. 45 - max. 54 dBA
- Geluidsniveau recirculatiemodus: min. 55 - max. 65 dBA

 INOX

AANBEVOLEN PRIJS: € 269,-



AKR 443/1 GY

TELESCOPISCHE DAMPKAP 90 CM



TYPE

- Breedte: **90 cm**
- Geschikt voor afvoer en recirculatie

UITVOERING

- 3 snelheden met booster
- Mechanische bediening
- Vermogen motor: 200 W
- LED verlichting: 1 x 6 W
- Ruimte om een kruidenrek te installeren beschikbaar
- Aansluitvermogen: 206 W

ACCESSOIRES

- 4 aluminium vetfilters (vaatwasserbestendig)
- Koolstoffilter AMC 100 inbegrepen
- Inclusief roestvrijstalen decoratief frontpaneel AMH 069 IX

TECHNISCHE GEGEVENS

- Energieklasse A
- Extractie-/recirculatiesnelheid: **647/352** m³/u
- Geluidsniveau afvoermodus: min. 47 - max. 63 dBA

 INOX EASY TO CLEAN

AANBEVOLEN PRIJS: € 639,-



AKR 634 GY/3

TELESCOPISCHE DAMPKAP 60 CM



TYPE

- Breedte: **60 cm**
- Geschikt voor afvoer en recirculatie

UITVOERING

- 3 snelheden
- Mechanische bediening
- Vermogen motor: 200 W
- LED verlichting: 2 x 3 W
- Aansluitvermogen: 206 W

ACCESSOIRES

- 2 aluminium vetfilters (vaatwasserbestendig)
- Koolstoffilter AMC 100 inbegrepen
- Inclusief roestvrijstalen decoratief frontpaneel FBL 560 IN

TECHNISCHE GEGEVENS

- Energieklasse A
- Extractie-/recirculatiesnelheid: **647/352** m³/u
- Geluidsniveau afvoermodus: min. 47 - max. 63 dBA

 INOX EASY TO CLEAN

AANBEVOLEN PRIJS: € 489,-



AKR 749/1 IX

TELESCOPISCHE DAMPKAP 60 CM



TYPE

- Breedte: **60 cm**
- Geschikt voor afvoer en recirculatie

UITVOERING

- 3 snelheden
- Mechanische bediening
- Vermogen motor: 115 W
- LED verlichting: 2 x 3 W
- Aansluitvermogen: 121 W

ACCESSOIRES

- 2 aluminium vetfilters (vaatwasserbestendig)
- Koolstoffilter KIT FC AH.1 inbegrepen
- Inclusief roestvrijstalen decoratief frontpaneel FBL 560 IN

TECHNISCHE GEGEVENS

- Energieklasse D
- Extractie-/recirculatiesnelheid:
304/125 m³/u
- Geluidsniveau afvoermodus:
min. 46 - max. 62 dBA
- Geluidsniveau recirculatiemodus:
min. 57 - max. 68 dBA

 INOX EASY TO CLEAN

AANBEVOLEN PRIJS: € 299,-



AKR 749/1 NB

TELESCOPISCHE DAMPKAP 60 CM



TYPE

- Breedte: **60 cm**
- Geschikt voor afvoer en recirculatie

UITVOERING

- 3 snelheden
- Mechanische bediening
- Vermogen motor: 115 W
- LED verlichting: 2 x 3 W
- Aansluitvermogen: 121 W

ACCESSOIRES

- 2 aluminium vetfilters (vaatwasserbestendig)
- Koolstoffilter KIT FC AH.1 inbegrepen
- Inclusief zwarte decoratief frontpaneel FBL 560 SW

TECHNISCHE GEGEVENS

- Energieklasse D
- Extractie-/recirculatiesnelheid:
304/125 m³/u
- Geluidsniveau afvoermodus:
min. 46 - max. 62 dBA
- Geluidsniveau recirculatiemodus:
min. 57 - max. 68 dBA

 ZWART

AANBEVOLEN PRIJS: € 299,-



AKR 934/1 IX
COMPACTE DAMPKAP 90 CM



TYPE

- Breedte: **90 cm**
- Geschikt voor afvoer en recirculatie

UITVOERING

- 3 snelheden
- Mechanische bediening
- Vermogen motor: 140 W
- LED verlichting: 2 x 3 W
- Aansluitvermogen: 146 W

ACCESSOIRES

- 1 synthetische vetfilter (niet vaatwasserbestendig)
- Koolstoffilter KIT FG 48 inbegrepen

TECHNISCHE GEGEVENS

- Energieklasse C
- Extractie-/recirculatiesnelheid:
320/120 m³/u
- Geluidsniveau afvoermodus:
min. 51 - max. 69 dBA
- Geluidsniveau recirculatiemodus:
min. 61 - max. 79 dBA

INOX EASY TO CLEAN

AANBEVOLEN PRIJS: € 329,-



AKR 558/3 IX
COMPACTE DAMPKAP 60 CM



TYPE

- Breedte: **60 cm**
- Geschikt voor afvoer en recirculatie

UITVOERING

- 3 snelheden
- Mechanische bediening
- Vermogen motor: 140 W
- LED verlichting: 2 x 3 W
- Aansluitvermogen: 146 W

ACCESSOIRES

- 2 aluminium vetfilters (vaatwasserbestendig)
- Koolstoffilter KIT FC15 inbegrepen

TECHNISCHE GEGEVENS

- Energieklasse D
- Extractie-/recirculatiesnelheid:
430/155 m³/u
- Geluidsniveau afvoermodus: min. 57 - max. 65 dBA

INOX EASY TO CLEAN

AANBEVOLEN PRIJS: € 409,-

Het gebruik van een koolstoffilter is essentieel wanneer uw dampkap uitgerust is met een recirculatiesysteem: de filter absorbeert de kookgeurtjes.

Wij raden u aan om de koolstoffilter om de 6 maanden te vervangen.

KOOLSTOFFILTERS

DAMPKAP	FILTER	PRIJS
WHBS C92F LT X	KIT FC 15	49.99€
AKR 759/1 IX	KIT FC 15	49.99€
WHBS 95 LM K	KIT FC 15	49.99€
WHBS 94 F LM X	KIT FC 15	49.99€
WHCN 94 F LM X/1	AMC 072	49.99€
WHCN 64 F LM X/1	AMC 072	49.99€
WIB93LMX	KIT FC 15	49.99€
WHVS 92F LT K/1	AMC 072	49.99€
WCT 64 FLY X	KIT FC AH. 1	49.99€
AKR 443/1 GY	AMC 100	59.99€
AKR 634 GY/3	AMC 100	59.99€
AKR 749/1 IX	KIT FC AH. 1	49.99€
AKR 749/1 NB	KIT FC AH. 1	49.99€
AKR 934/1 IX	KIT FG 48	49.99€
WSLK 66/2 AS X	KIT FG 48	49.99€
AKR 559/3 IX	KIT FC 15	49.99€
AKR 558/3 IX	KIT FC 15	49.99€

LOGLIFE FILTER

DAMPKAP	LOGLIFE FILTER	PRIJS
WHBS C92F LT X	KIT FC 20	79.99€
AKR 759/1 IX	KIT FC 20	79.99€
WHBS 95 LM K	KIT FC 20	79.99€
WHBS 94 F LM X	KIT FC 20	79.99€
WIB93LMX	KIT FC 20	79.99€
UEI 102F LR X	AMH 290	79.99€
AKR 443/1 GY	UAH BI F	79.99€
AKR 634 GY/3	UAH BI F	79.99€
AKR 559/3 IX	KIT FC 20	79.99€
AKR 558/3 IX	KIT FC 20	79.99€




















SCHOUWPIJPEN

DAMPKAP	SCHOUWPUP	PRIJS
WHBS C92F LT X	AMC 122 (verlengstuk voor schouwpijp hoogte 600mm), UC 150 (verlengstuk voor schouwpijp hoogte 1000mm)	140.99€ 149.99€
	AMC 122 (verlengstuk voor schouwpijp hoogte 600mm), UC 150 (verlengstuk voor schouwpijp hoogte 1000mm)	140.99€ 149.99€
WHBS 95 LM K	AMC 122 (verlengstuk voor schouwpijp hoogte 600mm), UC 150 (verlengstuk voor schouwpijp hoogte 1000mm)	140.99€ 149.99€
	AMC 122 (verlengstuk voor schouwpijp hoogte 600mm), UC 150 (verlengstuk voor schouwpijp hoogte 1000mm)	140.99€ 149.99€
WHCN 94 F LM X/1	AMC 963 IX (verlengstuk voor schouwpijp hoogte 900mm)	168.99€
WHCN 64 F LM X/1	AMC 963 IX (verlengstuk voor schouwpijp hoogte 900mm)	168.99€
AKR 934/1 IX	AMC 858 IX (verlengstuk voor schouwpijp hoogte 480/540mm)	79.99€
WSLK 66/2 AS X	AMC 858 IX (verlengstuk voor schouwpijp hoogte 480/540mm)	79.99€
AKR 559/3 IX	AMC 122 (verlengstuk voor schouwpijp hoogte 600mm), UC 150 (verlengstuk voor schouwpijp hoogte 1000mm)	140.99€ 149.99€
	AMC 122 (verlengstuk voor schouwpijp hoogte 600mm), UC 150 (verlengstuk voor schouwpijp hoogte 1000mm)	140.99€ 149.99€

Voor informatie of bestellingen met betrekking tot accessoires, neem contact op met uw verdeler.

Productoverzicht dampkappen

	PLAFOND	WAND		DECORATIEF	
	100 cm	80 cm	90 cm	60 cm	
> 700 m³/h					
550 - 700 m³/h	 UEI 102F LR X		 WHVS 92F LT K/1	 WHBS 64 F LM X	
				 WHCN 64 F LM X/1	
400 - 550 m³/h				 AKR 558/3 IX	
200 - 400 m³/h					

DECORATIEF		TELESCOPISCH		INBOUW	
90 cm		60 cm	90 cm	50-60 cm	70-90 cm
 AKR 759/1 IX					
 WHBS 94 F LM X		 AKR 634 GY/3	 AKR 443/1 GY		
 WHCN 94 F LM X/1					
 WIB93LMX					
 WHBS C92F LT X (WiFi.avec.WF.S5077.NE/1XL)					
 WHBS 95 LM K					
		 AKR 749/1 IX		 WCT 64 FLY X	
		 AKR 749/1 NB			 AKR 934/1 IX





Vaatwassers

W Collection

supreme clean vaatwassers



De **6TH SENSE** technologie past dankzij 2 sensoren de temperatuur, hoeveelheid water en de benodigde tijd aan de mate van vervuiling van de vaat aan. Zo kunt u tot wel 50%* energie besparen terwijl uw vaat perfect schoon wordt.

Water Stop

Als er plotse veranderingen in de waterdruk zouden zijn of een breuk in de toevoerleiding, dan onderbreekt het **Water Stop-systeem** onmiddellijk de toevoer van het water door de kraan dicht te draaien, zodat het apparaat uitgaat.

Belangrijkste kenmerken



PowerClean Pro

Perfekte schone vaat zonder voorwassen, ook voor aangebrande resten.



GlassProtect

A dedicated accessory on the lower basket and a dedicated cycle



NaturalDry

Automatisch deuropeningssysteem voor het natuurlijk drogen van uw vaat



LightingSystem

LED verlichting om het in- en uitladen te vergemakkelijken

* Gebaseerd op interne testen. Besparingen berekend door het minimale en maximale verbruik met het programma **6TH SENSE** te vergelijken.



VAATWASSERS

PowerCleanPro, Opmerkelijke afwasresultaten



PowerClean Pro

Met **PowerClean Pro** is voorwassen met de hand niet meer nodig! U plaatst borden en pannen verticaal richting 28 hogedrukstralen die het hardnekkigste vuil weghalen. **PowerClean Pro** betekent ook 30% extra opbergruimte* dankzij een nieuw geïntegreerd systeem in het onderste rek: steunen aan de zijkant zorgen ervoor dat pannen en ovenschalen stabiel staan, voor nog meer flexibiliteit tijdens het inladen.



Verwijder het hardnekkigste vuil en krijg tot 30% extra ruimte*

De **PowerClean Pro**-technologie zorgt voor een perfect schone afwas zonder voorwasprogramma, zelfs bij aangebrachte voedingsresten. Bovendien bieden de nieuwe zijsteunen van de **PowerClean**-zone 30% meer ruimte zodat potten en pannen op verschillende manieren kunnen worden ingeladen. Zo genieten onze klanten van een flexibele en toch stabiele indeling. Onze klanten kunnen hun afwas of gemengde ladingen potten en pannen van verschillende groottes flexibel inladen zodat ze elke keer weer geschikte combinaties vinden.



* Resultaat op basis van tests die intern zijn uitgevoerd waarbij borden en pannen verticaal in de onderste mand worden geplaatst (juli 2015).

NaturalDry

Het beste droogvermogen van Whirlpool

Tot 70% betere resultaten, 15% minder energieverbruik*



NaturalDry

Een nieuwe natuurlijke manier om de droogprestaties te verbeteren en tegelijkertijd het energieverbruik te verminderen.

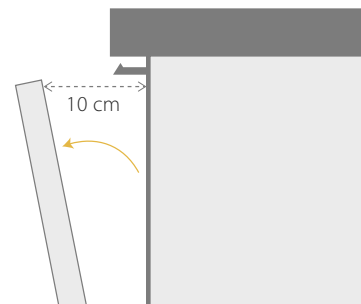
Wanneer de temperatuur in de machine na afloop van de wascyclus daalt, opent de deur automatisch 10 cm zodat de afwas makkelijker kan drogen dankzij de natuurlijke luchtstroom.



Aan het einde van de wasfase opent de deur langzaam om de droogfase te starten

Een sensor regelt de temperatuur automatisch en opent de deur automatisch 10 cm. (Alleen wanneer de temperatuur in de afwasmachine gedaald is tot ongeveer 40 °C zodat het meubilair beschermd blijft.)

NaturalDry biedt tot 70% betere droogprestaties en tot 15% minder energieverbruik*.



* Gebaseerd op het gemiddelde droogvermogen van de Whirlpool-inbouwafwasmachine met 2 rekken en NaturalDry bij een gemengde afwas van kunststof, glas, staal en porselein in vergelijking met de Whirlpool-inbouwafwasmachine met 2 rekken zonder NaturalDry. De resultaten van het droogproces kunnen variëren afhankelijk van het model en de lading in de afwasmachine.

Plaats voor alles en alles op zijn plaats



Tot 14 couverts

In de nieuwe Whirlpool vaatwassers kunt u dankzij de derde uitschuifbare lade maximaal 14 couverts plaatsen voor een ongeëvenaarde flexibiliteit.



Uitschuifbare rails

De uitschuifbare rails zorgen ervoor dat u het bovenste rek eenvoudig kunt uitschuiven en de vaat eenvoudig met volledige stabiliteit kunt in- en uitladen.

In hoogte verstelbaar bovenste rek

Het bovenste rek is zelfs gevuld in hoogte verstelbaar zodat meer ruimte gecreeërd kan worden voor grotere borden in het onderste rek.

Onderste en bovenste rek met neerklapbare steunen

Het bovenste rek is nu ook voorzien van neerklapbare steunen en kunt u ook in dit rek borden en het merendeel van het keukengerei kwijt. Hetzelfde geldt voor het onderste rek: de pinnen kunnen worden in- of uitgeklapt voor alle soorten borden en bestek.

Derde uitschuifbare lade

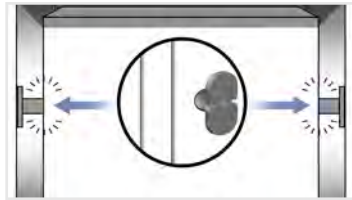
Deze derde uitschuifbare lade heeft 4 verschillende configuratiemogelijkheden en past zich volledig aan uw behoeften aan. Zelfs het hoogste keukengerei kan worden geplaatst. Bepaalde modellen beschikken over een derde klassieke lade die volledig uit de vaatwasser kan worden geschoven en als plateau kan worden verplaatst om het opbergen gemakkelijker te maken.





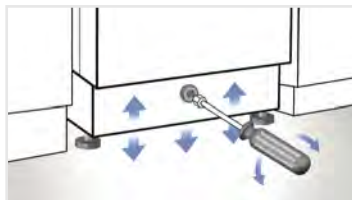
VAATWASSERS

Eenvoudige en snelle installatie



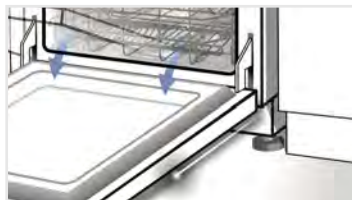
Perfecte installatie in de nis

De nieuwe verstelbare afstandsstukken die aan de zijwanden zijn gemonteerd maken het u mogelijk om de vaatwasser precies in zijn nis te centreren. Dit systeem geeft u de mogelijkheid om de afmeting van de ruimte die door het apparaat in beslag genomen wordt aan te passen van 59,8 cm tot 60,6 cm. Bovendien is er geen risico op vervorming van de kuip wanneer u de machine vastschroeft.



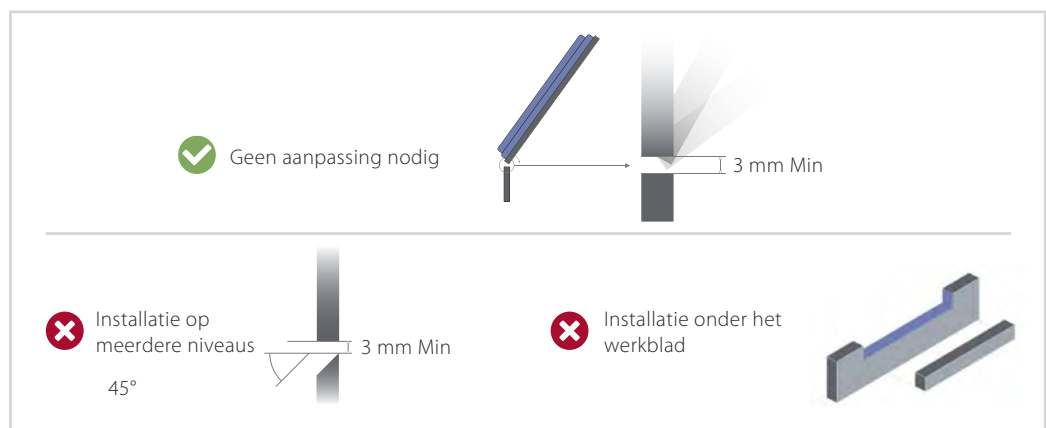
Slimme afstelling

Om een gemakkelijkere en snellere installatie te garanderen, kan de hoogte van het voetje aan de achterkant moeiteloos vanaf de voorkant ingesteld worden. Op deze wijze kan de vaatwasser zelfs na installatie in de nis, nog optimaal horizontaal afgesteld worden.



Roterende scharnieren

Dankzij de bestaande scharnieren, beschikbaar op alle vaatwassers, verlaagt de deur zijn rotatiepunt niet, met een vlakke installatie als resultaat, zodat de plint nooit moet worden bijgesneden.



Moduleerbaar deurpaneel, aanpasbare slimme scharnieren

De scharnieren zijn ontworpen om verschillende gewichten te ondersteunen. Het gewicht kan variëren tussen 2 en 10 kg.

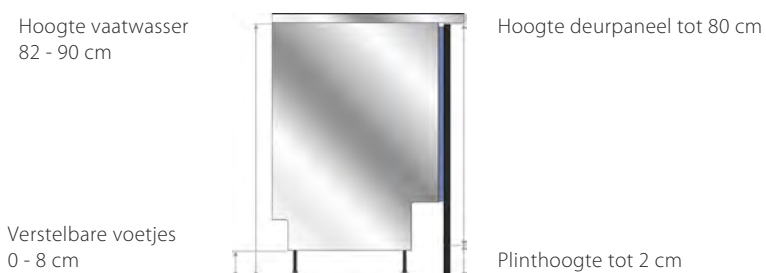


Deursysteem met glijcharnieren voor een perfecte installatie

Dankzij het nieuwe systeem van glijcharnieren passen de Whirlpool vaatwassers perfect in elk keukenmeubel, ongeacht de hoogte van het deurpaneel of de plint.

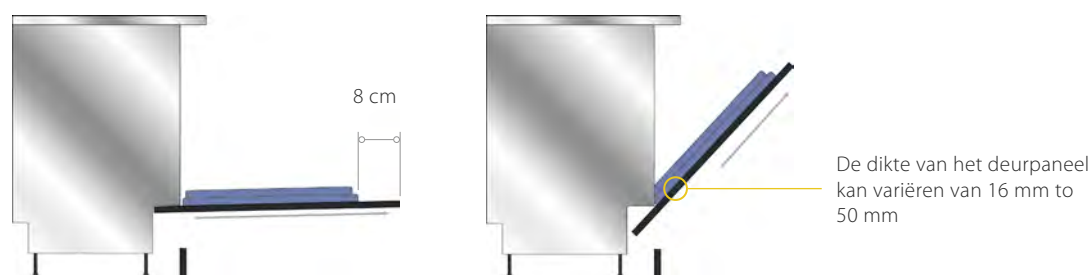
Vergeet alle installatiebeperkingen

De installatie van het apparaat is eenvoudiger en biedt een grote flexibiliteit bij het aanpassen van de hoogte. Het deurpaneel kan tot 80 cm hoogte geplaatst worden en de plint kan verkleind worden tot 2 cm.



Deursysteem met glijcharnieren

Deze exclusieve Whirlpool innovatie is echt baanbrekend, omdat dit systeem het toelaat om een deur met glijcharnieren tot 8 cm te gebruiken.





WIS 1150 PEL

VOLLEDIG INTEGREERBARE VAATWASSER 60 CM MET 14 COUVERTS



KENMERKEN

- 14 couverts
- **6TH SENSE** Technologie: tot 50% besparing op water, electriciteit en tijd
- **PowerClean Pro**
- **NaturalDry**: automatisch deuropeningssysteem (opent 10 cm bij t° onder 40°C, optioneel)
- **FlexiSpace**
- **Moduleerbare besteklade 3de niveau**
- In hoogte verstelbare bovenkorf; zelfs volgeladen, bovenkorf verwijderbaar
- **LED binnenverlichting**
- Light Control: geeft werking van het programma aan door lichtkleuren op de grond
- Waterstop beveiliging: aquastop
- Elektronische indicator voor glansmiddel en zoutnavulling
- Roestvrijstalen kuip
- Elektronische Touch bediening
- Aansluitvermogen: 1900 W

PROGRAMMA'S EN OPTIES

- Programma's: **6TH SENSE** Autosensor, Eco 50°C, Glazen 45°C, Intensief 65°C, Snel Wash & Dry 50°C, Voorspoelen koud, Snel, Stil, Hygiene+, Express 50°C, Zelfreinigend
- Opties: **PowerClean Pro**, **MultiZone optie**, Turbo optie: verkort de duur van de gekozen afwascyclus, Startuutstel 1-24 uur, Optie All-in-1

VERBRUIK EN PRESTATIES

- Nieuwe energieklassen B
- Geluidsniveau: 41 dBA
- Geluidsniveaunklasse: B
- Energieverbruik met eco programma: 64 kWh per 100 cycli
- Waterverbruik met eco programma: 9,5 L

INSTALLATIE EN AFMETINGEN

- Warmwateraansluiting tot 60°C mogelijk
- **Deursysteem met glijcharnieren**
- 3 voetjes in hoogte verstelbaar vanaf de voorzijde
- Afmetingen (HxBxD): 820x598x555 mm
- Minimale nismaat (HxBxD): 820x600x560 mm

AANBEVOLEN PRIJS: € 1.149,-



WIP 4041 PLEG

VOLLEDIG INTEGREERBARE VAATWASSER 60 CM MET 14 COUVERTS



KENMERKEN

- 14 couverts
- **6TH SENSE** Technologie: tot 50% besparing op water, electriciteit en tijd
- **PowerClean Pro**
- **NaturalDry**: automatisch deuropeningssysteem (opent 10 cm bij t° onder 40°C, optioneel)
- **FlexiSpace**
- **Moduleerbare besteklade 3de niveau**
- In hoogte verstelbare bovenkorf; zelfs volgeladen, bovenkorf verwijderbaar
- Light Control: geeft werking van het programma aan door lichtkleuren op de grond
- Waterstop beveiliging: aquastop
- Elektronische indicator voor glansmiddel en zoutnavulling
- Roestvrijstalen kuip
- Elektronische Touch bediening
- Aansluitvermogen: 1900 W

PROGRAMMA'S EN OPTIES

- Programma's: **6TH SENSE** Autosensor, Eco 50°C, Glazen 45°C, Intensief 65°C, Snel Wash & Dry 50°C, Voorspoelen koud, Snel, Stil, Hygiene+, Zelfreinigend
- Opties: **PowerClean Pro**, **MultiZone optie**, Turbo optie: verkort de duur van de gekozen afwascyclus, Startuutstel 1-24 uur, Optie All-in-1

VERBRUIK EN PRESTATIES

- Nieuwe energieklassen C
- Geluidsniveau: 41 dBA
- Geluidsniveaunklasse: B
- Energieverbruik met eco programma: 75 kWh per 100 cycli
- Waterverbruik met eco programma: 9,5 L

INSTALLATIE EN AFMETINGEN

- Warmwateraansluiting tot 60°C mogelijk
- 3 voetjes in hoogte verstelbaar vanaf de voorzijde
- Afmetingen (HxBxD): 820x598x555 mm
- Minimale nismaat (HxBxD): 820x600x560 mm

AANBEVOLEN PRIJS: € 999,-



WIO 3T141 PES

VOLLEDIG INTEGREERBARE VAATWASSER 60 CM MET 14 COUVERTS



KENMERKEN

- 14 couverts
- **6TH SENSE** Technologie: tot 50% besparing op water, electriciteit en tijd
- **PowerClean Pro**
- **NaturalDry**: automatisch deuropeningsstelsysteem (opent 10 cm bij t° onder 40°C, optioneel)
- **FlexiSpace**
- Bestekmand
- In hoogte verstelbare bovenkorf; zelfs volgeladen, bovenkorf verwijderbaar
- Light Control: geeft werking van het programma aan door lichtkleuren op de grond
- Waterstop beveiliging: aquastop
- Elektronische indicator voor glansmiddel en zoutnavulling
- Roestvrijstalen kuip
- Elektronische Touch bediening
- Aansluitvermogen: 1900 W

PROGRAMMA'S EN OPTIES

- Programma's: **6TH SENSE** Autosensor, Eco 50°C, Glazen 45°C, Intensief 65°C, Snel Wash & Dry 50°C, Voorspoelen koud, Snel, Stil, Hygiene+, Zelfreinigend
- Opties: **PowerClean Pro**, **MultiZone optie**, Turbo optie: verkort de duur van de gekozen afwascyclus, Startuutstel 1-12 h, Optie All-in-1

VERBRUIK EN PRESTATIES

- Nieuwe energieklassen C
- Geluidsniveau: 41 dBA
- Geluidsniveaunklasse: B
- Energieverbruik met eco programma: 75 kWh per 100 cycli
- Waterverbruik met eco programma: 9,5 L

INSTALLATIE EN AFMETINGEN

- Warmwateraansluiting tot 60°C mogelijk
- **Deursysteem met glijcharnieren**
- 3 voetjes in hoogte verstelbaar vanaf de voorzijde
- Afmetingen (HxBxD): 820x598x555 mm
- Minimale nismaat (HxBxD): 820x600x560 mm

AANBEVOLEN PRIJS: € 949,-



WIC 3C33 PE

VOLLEDIG INTEGREERBARE VAATWASSER 60 CM MET 14 COUVERTS



KENMERKEN

- 14 couverts
- **6TH SENSE** Technologie: tot 50% besparing op water, electriciteit en tijd
- **PowerClean Pro**
- **NaturalDry**: automatisch deuropeningsstelsysteem (opent 10 cm bij t° onder 40°C, optioneel)
- **FlexiSpace**
- Bestekmand
- In hoogte verstelbare bovenkorf; zelfs volgeladen, bovenkorf verwijderbaar
- Light Control: geeft werking van het programma aan door lichtkleuren op de grond
- Elektronische indicator voor glansmiddel en zoutnavulling
- Roestvrijstalen kuip
- Elektronische Touch bediening
- Aansluitvermogen: 1900 W

PROGRAMMA'S EN OPTIES

- Programma's: **6TH SENSE** Autosensor, Eco 50°C, Glazen 45°C, Intensief 65°C, Snel Wash & Dry 50°C, Voorspoelen koud, Snel, Stil, Express 50°C
- Opties: **PowerClean Pro**, **MultiZone optie**, Turbo optie: verkort de duur van de gekozen afwascyclus, Startuutstel 1-12 h, Optie All-in-1

VERBRUIK EN PRESTATIES

- Nieuwe energieklassen D
- Geluidsniveau: 43 dBA
- Geluidsniveaunklasse: B
- Energieverbruik met eco programma: 85 kWh per 100 cycli
- Waterverbruik met eco programma: 9,5 L

INSTALLATIE EN AFMETINGEN

- Warmwateraansluiting tot 60°C mogelijk
- 3 voetjes in hoogte verstelbaar vanaf de voorzijde
- Afmetingen (HxBxD): 820x598x555 mm
- Minimale nismaat (HxBxD): 820x600x560 mm

AANBEVOLEN PRIJS: € 889,-



WIO 3T126 PFE

VOLLEDIG INTEGREERBARE VAATWASSER 60 CM MET 14 COUVERTS



KENMERKEN

- 14 couverts
- **6TH SENSE** Technologie: tot 50% besparing op water, electriciteit en tijd
- **PowerClean Pro**
- **NaturalDry**: automatisch deuropeningsstelsysteem (opent 10 cm bij t° onder 40°C, optioneel)
- **FlexiSpace**
- Vaste besteklade 3de niveau
- In hoogte verstelbare bovenkorf; zelfs volgeladen, bovenkorf verwijderbaar
- Light Control: geeft werking van het programma aan door lichtkleuren op de grond
- Waterstop beveiliging: aquastop
- Elektronische indicator voor glansmiddel en zoutnavulling
- Roestvrijstalen kuip
- Elektronische Touch bediening
- Aansluitvermogen: 1900 W

PROGRAMMA'S EN OPTIES

- Programma's: **6TH SENSE** Autosensor, Eco 50°C, Glazen 45°C, Intensief 65°C, Snel Wash & Dry 50°C, Voorspoelen koud, Snel, Stil, Hygiene+
- Opties: **PowerClean Pro**, **MultiZone optie**, Turbo optie: verkort de duur van de gekozen afwascyclus, Startuitlet 1-12 h, Optie All-in-1

VERBRUIK EN PRESTATIES

- Nieuwe energieklassen E
- Geluidsniveau: 46 dBA
- Geluidsniveaustandaard: C
- Energieverbruik met eco programma: 95 kWh per 100 cycli
- Waterverbruik met eco programma: 9,5 L

INSTALLATIE EN AFMETINGEN

- Warmwateraansluiting tot 60°C mogelijk
- 3 voetjes in hoogte verstelbaar vanaf de voorzijde
- Afmetingen (HxBxD): 820x598x555 mm
- Minimale nismaat (HxBxD): 820x600x560 mm

AANBEVOLEN PRIJS: € 839,-



WCIC 3C26 PE

VOLLEDIG INTEGREERBARE VAATWASSER 60 CM MET 14 COUVERTS



KENMERKEN

- 14 couverts
- **6TH SENSE** Technologie: tot 50% besparing op water, electriciteit en tijd
- **PowerClean Pro**
- **NaturalDry**: automatisch deuropeningsstelsysteem (opent 10 cm bij t° onder 40°C, optioneel)
- **FlexiSpace**
- Bestekmand
- In hoogte verstelbare bovenkorf; zelfs volgeladen, bovenkorf verwijderbaar
- Light Control: geeft werking van het programma aan door lichtkleuren op de grond
- Elektronische indicator voor glansmiddel en zoutnavulling
- Roestvrijstalen kuip
- Elektronische Touch bediening
- Aansluitvermogen: 1900 W

PROGRAMMA'S EN OPTIES

- Programma's: **6TH SENSE** Autosensor, Eco 50°C, Glazen 45°C, Intensief 65°C, Snel Wash & Dry 50°C, Voorspoelen koud, Snel, Stil
- Opties: **PowerClean Pro**, **MultiZone optie**, Turbo optie: verkort de duur van de gekozen afwascyclus, Startuitlet 1-12 h, Optie All-in-1

VERBRUIK EN PRESTATIES

- Nieuwe energieklassen E
- Geluidsniveau: 46 dBA
- Geluidsniveaustandaard: C
- Energieverbruik met eco programma: 95 kWh per 100 cycli
- Waterverbruik met eco programma: 9,5 L

INSTALLATIE EN AFMETINGEN

- Warmwateraansluiting tot 60°C mogelijk
- **Kan op ooghoogte / kolom geïnstalleerd worden**
- 3 voetjes in hoogte verstelbaar vanaf de voorzijde
- Afmetingen (HxBxD): 820x598x555 mm
- Minimale nismaat (HxBxD): 820x600x560 mm

AANBEVOLEN PRIJS: € 799,-



WKIC 3C26

VOLLEDIG INTEGREERBARE VAATWASSER 60 CM MET 14 COUVERTS



KENMERKEN

- 14 couverts
- **6TH SENSE** Technologie: tot 50% besparing op water, electriciteit en tijd
- **NaturalDry**: automatisch deuropeningssysteem (opent 10 cm bij t° onder 40°C, optioneel)
- **FlexiSpace**
- Bestekmand
- In hoogte verstelbare bovenkorf; zelfs volgeladen, bovenkorf verwijderbaar
- Elektronische indicator voor glansmiddel en zoutnavulling
- Roestvrijstalen kuip
- Elektronische Touch bediening
- Aansluitvermogen: 1900 W

PROGRAMMA'S EN OPTIES

- Programma's: **6TH SENSE** Autosensor, Eco 50°C, Intensief 65°C, Snel Wash & Dry 50°C, Voorspoelen koud, Snel, Stil, Express 50°C
- Opties: **MultiZone optie**, Startuitlestel 1-12 h, Optie All-in-1

VERBRUIK EN PRESTATIES

- Nieuwe energieklassen E
- Geluidsniveau: 46 dBA
- Geluidsniveauroep: C
- Energieverbruik met eco programma: 95 kWh per 100 cycli
- Waterverbruik met eco programma: 9,5 L

INSTALLATIE EN AFMETINGEN

- Warmwateraansluiting tot 60°C mogelijk
- 3 voetjes in hoogte verstelbaar vanaf de voorzijde
- Afmetingen (HxBxD): 820x598x555 mm
- Minimale nismaat (HxBxD): 820x600x560 mm

AANBEVOLEN PRIJS: € 749,-



WIC 3B19

VOLLEDIG INTEGREERBARE VAATWASSER 60 CM MET 13 COUVERTS



KENMERKEN

- 13 couverts
- Bestekmand
- In hoogte verstelbare bovenkorf; zelfs volgeladen, bovenkorf verwijderbaar
- Elektronische indicator voor glansmiddel en zoutnavulling
- Roestvrijstalen kuip
- Elektronische Touch bediening
- Aansluitvermogen: 1900 W

PROGRAMMA'S EN OPTIES

- Programma's: Eco 50°C, Intensief 65°C, Snel Wash & Dry 50°C, Voorspoelen koud, Snel, Hygiene+, Express 50°C
- Opties: Optie Halve Belading, Startuitlestel 1-12 h, Optie All-in-1

VERBRUIK EN PRESTATIES

- Nieuwe energieklassen F
- Geluidsniveau: 49 dBA
- Geluidsniveauroep: C
- Energieverbruik met eco programma: 104 kWh per 100 cycli
- Waterverbruik met eco programma: 12 L

INSTALLATIE EN AFMETINGEN

- Warmwateraansluiting tot 60°C mogelijk
- 3 voetjes in hoogte verstelbaar vanaf de voorzijde
- Afmetingen (HxBxD): 820x598x555 mm
- Minimale nismaat (HxBxD): 820x600x560 mm

AANBEVOLEN PRIJS: € 679,-



WSIO 3T223 PE X

VOLLEDIG INTEGREERBARE VAATWASSER 45 CM MET 10 COUVERTS



KENMERKEN

- Model 45 cm breed
- 10 couverts
- **6TH SENSE** Technologie: tot 50% besparing op water, electriciteit en tijd
- **PowerClean Pro**
- **FlexiSpace**
- Bestekmand
- In hoogte verstelbare bovenkorf; zelfs volgeladen, bovenkorf verwijderbaar
- Light Control: geeft werking van het programma aan door lichtkleuren op de grond
- Waterstop beveiliging: aquastop
- Elektronische indicator voor glansmiddel en zoutnavulling
- Roestvrijstalen kuip
- Elektronische Touch bediening
- Aansluitvermogen: 1900 W

PROGRAMMA'S EN OPTIES

- Programma's: **6TH SENSE** Autosensor, Eco 50°C, Glazen 45°C, Intensief 65°C, Voorspoelen koud, Snel, Hygiene+, Express 50°C
- Opties: **PowerClean Pro**, **MultiZone optie**, Startuitstel 1-12 h, Optie All-in-1

VERBRUIK EN PRESTATIES

- Nieuwe energieklassen E
- Geluidsniveau: 43 dBA
- Geluidsniveaurooklasse: B
- Energieverbruik met eco programma: 76 kWh per 100 cycli
- Waterverbruik met eco programma: 9 L

INSTALLATIE EN AFMETINGEN

- Warmwateraansluiting tot 60°C mogelijk
- 3 voetjes in hoogte verstelbaar vanaf de voorzijde
- Afmetingen (HxBxD): 820x448x555 mm
- Minimale nismaat (HxBxD): 820x450x560 mm

AANBEVOLEN PRIJS: € 849,-



WBO 3T133 PF X

SEMI-INTEGREERBARE VAATWASSER 60 CM MET 14 COUVERTS



KENMERKEN

- 14 couverts
- **6TH SENSE** Technologie: tot 50% besparing op water, electriciteit en tijd
- **PowerClean Pro**
- **NaturalDry**: automatisch deuropeningssysteem (opent 10 cm bij t° onder 40°C, optioneel)
- **FlexiSpace**
- Vaste besteklade 3de niveau
- In hoogte verstelbare bovenkorf; zelfs volgeladen, bovenkorf verwijderbaar
- Waterstop beveiliging: aquastop
- Elektronische indicator voor glansmiddel en zoutnavulling
- Roestvrijstalen kuip
- Elektronische Touch bediening
- Aansluitvermogen: 1900 W

PROGRAMMA'S EN OPTIES

- Programma's: **6TH SENSE** Autosensor, Eco 50°C, Glazen 45°C, Intensief 65°C, Voorspoelen koud, Snel, Stil, Hygiene+, Express 50°C, Zelfreinigend
- Opties: **PowerClean Pro**, **MultiZone optie**, Startuutstel 1-24 uur, Optie All-in-1, Kinderslot

VERBRUIK EN PRESTATIES

- Nieuwe energieklassen D
- Geluidsniveau: 43 dBA
- Geluidsniveaunklasse: B
- Energieverbruik met eco programma: 85 kWh per 100 cycli
- Waterverbruik met eco programma: 9,5 L

INSTALLATIE EN AFMETINGEN

- Warmwateraansluiting tot 60°C mogelijk
- 3 voetjes in hoogte verstelbaar vanaf de voorzijde
- Afmetingen (HxBxD): 820x598x555 mm
- Minimale nismaat (HxBxD): 820x600x560 mm

ZWART/INOX BEDIENINGSPANEEL

AANBEVOLEN PRIJS: € 849,-



WB 6020 P X

SEMI-INTEGREERBARE VAATWASSER 60 CM MET 14 COUVERTS



KENMERKEN

- 14 couverts
- **6TH SENSE** Technologie: tot 50% besparing op water, electriciteit en tijd
- **PowerClean Pro**
- **NaturalDry**: automatisch deuropeningssysteem (opent 10 cm bij t° onder 40°C, optioneel)
- **FlexiSpace**
- Bestekmand
- In hoogte verstelbare bovenkorf; zelfs volgeladen, bovenkorf verwijderbaar
- Elektronische indicator voor glansmiddel en zoutnavulling
- Roestvrijstalen kuip
- Elektronische Touch bediening
- Aansluitvermogen: 1900 W

PROGRAMMA'S EN OPTIES

- Programma's: **6TH SENSE** Autosensor, Eco 50°C, Glazen 45°C, Intensief 65°C, Snel Wash & Dry 50°C, Voorspoelen koud, Snel, Stil
- Opties: **PowerClean Pro**, **MultiZone optie**, Startuutstel 1-12 h, Optie All-in-1, Kinderslot

VERBRUIK EN PRESTATIES

- Nieuwe energieklassen E
- Geluidsniveau: 46 dBA
- Geluidsniveaunklasse: C
- Energieverbruik met eco programma: 95 kWh per 100 cycli
- Waterverbruik met eco programma: 9,5 L









INSTALLATIE EN AFMETINGEN

- Warmwateraansluiting tot 60°C mogelijk
- 3 voetjes in hoogte verstelbaar vanaf de voorzijde
- Afmetingen (HxBxD): 820x598x555 mm
- Minimale nismaat (HxBxD): 820x600x560 mm

ZWART/INOX BEDIENINGSPANEEL

AANBEVOLEN PRIJS: € 729,-

Productoverzicht vaatwassers

Energieklasse	Volledig geïntegreerd			
	PowerClean Pro en NaturalDry		PowerClean Pro	NaturalDry
B	 WIS 1150 PEL			
C	 WIP 4041 PLEG	 WIO 3T141 PES		
D	 WIC 3C33 PE			
E	 WIO 3T126 PFE	 WCIC 3C26 PE	 WSIO 3T223 PEX	 WKIC 3C26
F				

Volledig geïntegreerd			Geïntegreerd
			PowerClean Pro en NaturalDry
			 <p>WBO 3T133 PF X</p>
			 <p>WB 6020 P X</p>
	 <p>WIC 3B19</p>		





**Koelkasten
& Diepvriezers**

Koelkasten en Diepvriezers



6TH SENSE-technologie extra functies voor een perfecte bewaring van alle voedingswaren

Een ervaring moet op alle vlakken perfect zijn om volledige tevredenheid te garanderen. Ervoor zorgen dat alle voedingswaren volledig vers blijven is een must bij de bewaring van voedsel, maar er komt meer bij kijken dan dat. Technologie en ruimtebeheer zijn allebei essentiële onderdelen om perfectie in ons vak te bereiken en de consument de beste prestaties te garanderen.

Whirlpool begrijpt de behoeften van zijn consumenten en weet hoeveel ze om elk detail van hun leven geven, vooral als het gaat om de opslag van voedsel. Met onze **6TH SENSE** technologie beschikken onze koelkasten over de meest geavanceerde technologie zodat elke voedselsoort onder de ideale omstandigheden wordt bewaard.

Belangrijkste kenmerken



6TH SENSE FreshControl
Langer vers



NoFrost
Koud zonder ijsvorming



6TH SENSE FreezeControl
Vers vriezen



StopFrost
Eenvoudig ontdooien



Active0°
Ideaal voor verse vis en vers vlees



LessFrost
Meer plaats voor voedsel

Innovatieve technologieën in de koelkast



FreshControl

De **FreshControl** technologie maakt het mogelijk om voedsel langer te bewaren, ongeacht de zone waar dit geplaatst wordt in de koelkast, door een stabiele temperatuur en een vochtigheidsgraad tussen 70% en 85% te behouden. Voedingsmiddelen behouden zo langer hun versheid, voedingswaarde en uiterlijk.



Activ0°

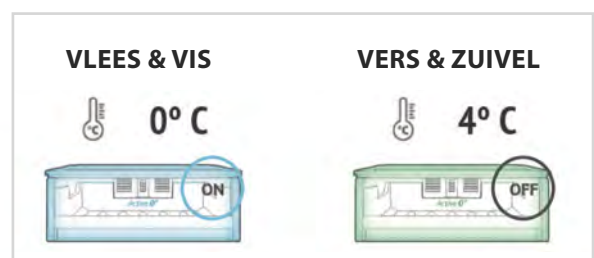
Het compartiment **Activ0°** is speciaal ontworpen om vlees en vis te bewaren. Het wordt met één vingerdruk geactiveerd, houdt de temperatuur rond 0°C en zorgt voor optimale luchtvochtigheid.

Zo kan vlees en vis langer worden bewaard zonder dat de voedingswaarde minder wordt. De functie **Activ0°** kan worden uitgeschakeld. U kunt dus ook andere voedingsmiddelen bewaren in dit compartiment.



Foto enkel ter illustratie

Ideaal voor verse vis en vers vlees



en in de vriezer



6THSENSE FreezeControl

6THSENSE FreezeControl FreezeControl reduceert de temperatuurvariaties in de diepvriezer tot een minimum en garandeert het optimaal bewaren van bevroren levensmiddelen: tot 50% minder verkleuring. Smaak en kleur blijven behouden.



NoFrost

Dankzij de **NoFrost**-technologie wordt er geen ijs meer gevormd in de diepvriezer. U hoeft dus niet meer te ontdooien! De ijsblokjes plakken bovendien niet meer aan elkaar vast en de etiketten van bevroren producten blijven goed leesbaar.



StopFrost

Het reinigen van de vriezer is gemakkelijker dan ooit dankzij het **StopFrost** systeem! Een uitneembaar rooster verzamelt het ijs en kan gemakkelijk onder de kraan worden afgespoeld om het ijs te verwijderen. Het StopFrost systeem biedt ook 15 liter² extra ruimte in de vriezer in vergelijking met een **NoFrost** systeem, wat overeenkomt met 4 extra pizza's!



Eenvoudig ontdooien

Open de vriezer, haal het **StopFrost** rooster eruit en spoel het af onder de kraan.



LessFrost

Minder ijsvorming en meer opbergruimte dankzij **LessFrost**. De koelroosters zijn vervangen door glazen legplateaus en de verdampers zitten achter de wanden van de diepvriezer. Resultaat: de ijsvorming wordt minder en blijft beperkt tot de wanden. U hoeft minder vaak te ontdooien, en bovendien gaat dit gemakkelijker en sneller. De laden zijn nog steeds uitneembaar en daarom blijft de binnenkant van de diepvriezer volledig aanpasbaar.



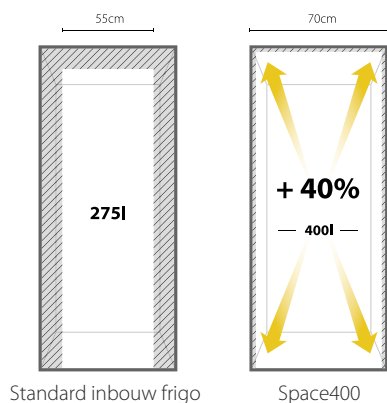
Een nieuwe dimensie in de keuken

Whirlpool is trots om **Space400** te introduceren, de ultieme oplossing voor consumenten die op zoek zijn naar maximale capaciteit bij inbouwkoelkasten. Met een volume van 400 l, biedt deze inbouw koel/vriescombinatie 40% extra ruimte dan een standaard inbouw koel/vriescombinatie.



Space400

Eindelijk een koelkast die voldoet aan al uw behoeften om voedsel te bewaren!
De **Space400** koelkast heeft een opslagcapaciteit van 400 l, of 40% extra ruimte dan een standaard inbouw koel/vriescombinatie. Met een breedte van 70 cm en het premium interieur past deze inbouw koel/vriescombinatie perfect in elke hedendaagse keuken!



Touch gebruikersinterface

Flessenrek

Twin koellades

Ijsblokjesbakje



Belangrijkste kenmerken



6THSENSE FreshControl
Langer vers



StopFrost
Eenvoudig ontdooien



6THSENSE FreezeControl
Vers vriezen



LessFrost
Meer plaats voor voedsel

Everest

koelkast 194cm



Whirlpool's nieuwste ingebouwde koel/ vriescombinatie biedt één van de grootste capaciteiten die op de combimarkt te verkrijgen is* : de koel/vriescombinatie geeft u tot 33 liter meer inhoud dan een traditionele koelkast. Hoger dan een standaard koel/vriescombinatie, biedt deze koelkast meer ruimte dankzij een extra legplateau. Om groenten en fruit beter te bewaren, is de groentelade volledig uitneembaar. Dankzij het innovatieve design past hij nog altijd in een standaard 60x60 cm keukenblok.



6THSENSE FreshControl



NoFrost



Activ0°

* 308 liter in vgl. met 275 liter voor inbouw koel/vriescombinaties

Inbouwkoel- vriescombinatie – W Collection Total NoFrost



Ga voor Total No Stress met Total NoFrost, de stilste koel-vriescombinatie op de markt*.

Vandaag brengen we meer dan ooit het grootste deel van onze dagen thuis door. Stilte is dan ook een absolute must om te kunnen ontspannen en geconcentreerd te blijven. De nieuwe inbouwkoel-vriescombinatie **Total NoFrost uit de W Collection** speelt perfect in op die behoefte aan rust, want dit is **de stilste Total NoFrost-koelkast op de markt**. Zo geniet u van een Total No Stress-bestaan!

Dankzij de geavanceerde **ZenInverter-technologie** werkt deze koel-vriescombinatie zonder enig geluid. En dankzij het **NoFrost**-systeem hoeft u totaal niet meer te denken aan het vervelende ontdooien van het toestel. De **6TH SENSE-technologie** detecteert voortdurend temperatuurschommelingen die veroorzaakt worden door externe factoren en herstelt snel de ideale temperatuur voor een optimale bewaring van uw voedsel, wordt onmiddellijk hersteld, zowel in de koelkast als in de diepvriezer. Deze technologieën garanderen de ideale bewaaromstandigheden op elk moment.

Voornaamste kenmerken



ZenInverter-technologie

Topprestaties met een zeer laag geluidsniveau



Total NoFrost

Gedaan met dat vervelende ontdooikarweitje



Push2open

Een innovatief geïntegreerd mechanisme voor greeploze keukens



Flexishelf+

Bewaar items met verschillende afmetingen tussen de legplaten



MultiFresh Box

Een lade met 3 verschillende temperaturen om uw voedsel optimaal te bewaren

Meer ruimte voor het bewaren van voedsel



SpaceManagement

Een grote hoeveelheid voedsel gemakkelijk, slim en ergonomisch bewaren kan voortaan dankzij de inbouwkoelkast en -diepvriezer die Side-by-Side te combineren zijn. Deze koel/vriescombinatie biedt een netto volume van meer dan 528 liter (210 liter diepvriezer, 318 liter koelkast), dus meer dan een Amerikaanse koelkast.



Technologieën van de diepvriezer



6THSENSE FreezeControl



NoFrost



ShockFreeze

Technologieën van de koelkast



6THSENSE FreshControl

Meer plaats meer flexibiliteit

Functies van de diepvriezer

De Whirlpool diepvriezers bieden een capaciteit van 210 liter en garanderen een optimaal gebruik van ruimte om aan al uw behoeften te voldoen.

Intuïtief en elegant, dankzij zijn nieuwe gebruikersinterface

Nieuwe gebruikersinterface met touchscreen.

De nieuwe gebruikersinterface met touchscreen is intuïtief te bedienen en heeft een roestvrij stalen achtergrond met witte ledverlichting en een moderne high-tech uitstraling.

Nieuw LED-verlichtingssysteem

De LED binnenvlichting is aantrekkelijk en functioneel. Geavanceerde LED verlichting zorgt voor een onberispelijke zichtbaarheid in de diepvriezer, is 2 keer zo helder en verbruikt 4 keer minder energie dan traditionele verlichting.



Foto enkel ter illustratie

Functies van de koelkast

De Whirlpool diepvriezers bieden een capaciteit van 210 liter en garanderen een optimaal gebruik van ruimte om aan al uw behoeften te voldoen.



Foto enkel ter illustratie

* Beschikbaar in koelkast en diepvriezer van 180 cm

Duurzame bescherming van de ventilator en de sensor

Hoogwaardige afdekkingen van de ventilator en sensor. Whirlpool heeft de afdekkingen van zowel de ventilator als de sensor opnieuw ontworpen zodat elk detail binnen de stijl past en alle onderdelen van de koelkast één geheel vormen.

De nieuwe afdekkingen zijn perfect op elkaar afgestemd en vormen een harmonieus geheel met alle hoogwaardige onderdelen van de binnenkant van de koelkast dankzij de overheersende witte kleur en afwerkingen.

Perfekte LED-verlichting

Perfekte LED-verlichting verkrijgbaar voor het volledige gamma producten.

De LED-verlichting binnenin de koelkast is een aangenaam maar ook bijzonder functioneel element van uw koelkast. De geavanceerde LED-verlichtingstechnologie zorgt voor een uitstekend zicht in de koelkast, doordat het licht over de gehele ruimte wordt verspreid en geen donkere hoekjes overblijven. Dit systeem is twee keer zo helder, bij een vier keer lager energieverbruik.

Hiervoor zijn twee versies mogelijk: bovenverlichting en premiumverlichting: 4 laterale LEDs, gecombineerd met spotverlichting aan de bovenzijde.

Lade met robuust design*.

De premium lade zorgt voor een robuuste uitstraling en maximaal zicht binnenin de koelkast dankzij de doorzichtige voorkant.

Telescopische rails

De nieuwe telescopische rails zijn ontworpen om perfect bij de ladestructuur te passen en bieden stabiliteit zodat u gemakkelijk de lade kunt verplaatsen en verwijderen.

Koel-vriescombinatie met 4 deuren - W Collection

33% meer plaats voor fruit en groenten

Dankzij de Convertible Space*



De unieke W-Collectie 4-deurs koelkast met een minimalistisch en modern design beschikt over de **6TH SENSE** technologie met intelligente sensoren, waardoor het voedsel langer bewaard kan blijven.



Belangrijkste kenmerken



Triple NoFrost



6TH SENSE PrecisionControl

Andere kenmerken



Space Management



Fast Freezing



Pure Control

* Als het vermogen van de Convertible Space (aanpasbare ruimte) ingesteld is op 4 °C

Triple NoFrost

Triple Cooling Systeem voor uitstekende voedselbewaring

Drie onafhankelijke **NoFrost**-koelsystemen zorgen voor een aangepaste temperatuur en vochtigheidsgraad in de drie compartimenten (koelkast, diepvriezer en Convertible Space), waardoor geuren zich niet kunnen vermengen en de voedingswaren langer vers blijven. De lucht stroomt niet van de ene naar de andere ruimte, waardoor de ideale temperatuur en luchtvochtigheid in alle drie de compartimenten behouden blijven. Consumenten hoeven hun voedsel niet meer te ontdooien en genieten langer van verser voedsel dat perfect bewaard wordt.



6THSENSE PrecisionControl

De temperatuur- en vochtigheidsschommelingen altijd onder controle

De **6THSENSE**-technologie detecteert voortdurend de temperatuur- en vochtigheidsschommelingen die veroorzaakt worden door externe factoren (het openen van de deur) en herstelt snel de ideale temperatuur en vochtigheid voor een optimale bewaring van het voedsel in alle ruimtes van de koelkast. Deze diepvriezer zorgt dat vriesbrand tot een minimum wordt beperkt waardoor de kwaliteit en het uitzicht van het voedsel behouden blijven.

Inverter Compressor

20 jaar garantie

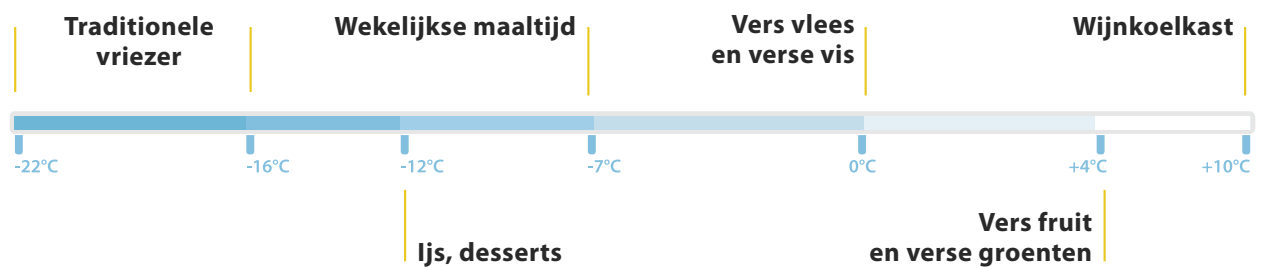
Deze functie optimaliseert het energieverbruik en vermindert temperatuurschommelingen zodat het voedsel optimaal bewaard wordt. Bovendien zit er 20 jaar garantie op de compressor.

Van vriezer naar koelkast met één druk op de knop

Convertible Space (Aanpasbare ruimte)

Creëer de perfecte ruimte volgens uw veranderende behoeften

Consumenten kunnen kiezen uit 12 verschillende temperaturen zodat hun voedsel altijd perfect bewaard wordt. Of het nu gaat om een verjaardagstaart vers fruit van de lokale markt, of vlees en vis voor een barbecue met vrienden, het Convertible Space-compartment zorgt altijd voor de perfecte temperatuur: van 10 °C ideaal voor een wijnkelder, tot -22 °C voor het invriezen en bewaren van voedsel voor maximaal 1 jaar.



Elegant design met superieure capaciteit

Consumenten die kiezen voor de superieure functies van een koel-vriescombinatie met 4 deuren verwachten ook een buitengewoon ontwerp. Daarom heeft Whirlpool het Black Fiber-assortiment uitgebreid. Een design met 4 deuren en een strakke en elegante uitstraling, met gekleurde binnenkanten en zwarte roestvrijstalen deuren behoort nu tot de mogelijkheden.

Geleidelijke verlichting

Bij het openen van de deur, doet een speciaal verlichtingssysteem het licht zachtjes aan zodat u comfortabel kunt wennen aan het licht.

Uitschuifbare lade

Bewaar vleeswaren en restjes zonder moeite.

2 Fresh Boxes voor de opslag van fruit en groenten

Meer luchtdichte, ingedeelde ruimte om de bewaartijd zo lang mogelijk te houden.

Compartiment voor delicaat voedsel

Bewaar voedsel dat niet lang vers blijft onder de best mogelijke omstandigheden.

Easy Access-lades

Lades met eenvoudige toegang.
Zie duidelijk wat er in de lades zit en neem het er eenvoudig uit.



Transparent diepvrieslades

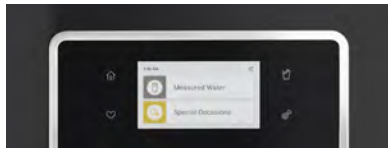
Eenvoudige indeling van de ruimte en een duidelijk zicht op de opgeslagen voedingswaren.

Convertible Space (Aanpasbare ruimte)

12 temperatuuropties om elk type voedsel te bewaren, van -22 °C tot +10 °C.

Uitstraling en afwerking die in het oog springen

Het beste en onderscheidende ontwerp van de W9-koel-vriescombinaties met 4 deuren tilt elke keuken naar een hoger niveau. De technologie valt op door zijn elegantie: het interactieve kleurdisplay op de waterdispenser toont meteen de intuïtieve werking en de geavanceerde innovatie. Daarnaast werd het kleurengamma uitgebreid met de nieuwe Black Fiber-serie die perfect aansluit bij het zwarte keukenassortiment van Whirlpool.



MySmart Display

Zeer zichtbare en opvallende plaats in de deur, voor een uniek en mooi geïntegreerd ontwerp. Perfect in lijn met de andere inbouwapparaten in de keuken.



W9, Touch Display

Een elegant en eenvoudig te gebruiken touch display: eenvoudig om de temperatuur te wijzigen of functies aan te passen.





Total NoFrost

Vergeet ontdooien

Dankzij de **Total NoFrost**-technologie hoeft u nooit meer aan ontdooien te denken. De ruimte wordt homogeen gekoeld door een constante luchtcirculatie. Dit systeem voorkomt de ijsvorming in de koelkast en de diepvriezer zodat u kunt genieten van een totale gemoedsrust.

6TH SENSE-bediening

Temperatuurschommelingen altijd onder controle

De **6TH SENSE**-technologie detecteert voortdurend de temperatuurschommelingen die veroorzaakt worden door externe factoren (het openen van de deur) en herstelt snel de ideale temperatuur voor een optimale bewaring van voedsel zowel in de koelkast als in de diepvriezer. Vriesbrand wordt tot een minimum gebracht waardoor de kwaliteit en de kleur van het voedsel behouden blijven.



Inverter Compressor

20 jaar garantie

Optimaliseert energieverbruik en vermindert temperatuurschommelingen voor betere voedselbewaring. Dit met bovendien 20 jaar garantie op de compressor.

Energie Efficiëntie

Tot energieklassen E

W Collection 4 deurs Koel-vriescombinaties tot energieklassen E*.

Belangrijkste kenmerken



6TH SENSE Control



Total NoFrost

Andere kenmerken



Zen Technology



Space Management

* Beschikbaar op een aantal modellen

Een onmisbare ervaring

Flexi Freeze Compartment

Aanpasbaar aan uw behoeften

De ruime FlexiFreeze compartimenten passen zich aan, aan wat u nodig hebt. Zo kunt u altijd de juiste temperatuur instellen voor het voedsel dat u wilt behouden. De temperatuur kan flexibel worden ingesteld op 3 verschillende graden: -7°C , -12°C or -18°C .



Kies zelf de gewenste temperatuur



Easy Acces-lades

Gemakkelijke toegang tot delicate of kleinere items

Dankzij de twee uittrekbare diepvrieslades heeft u eenvoudiger en veiliger toegang tot alle kleinere en delicatesere items: slimme opslag voor voedsel dat langer vers blijft en voedzamer is. De twee uittrekbare lades bevinden zich bovenin de diepvriezer.

Fast Freeze

Betere bewaring

Niet meer wachten tot het voedsel is ingevroren: druk op de knop en versnel het invriesproces waardoor favoriete gerechten beter bewaard kunnen worden.





WQ9I FO1BX

4-DEURS KOELKAST MET WATER
& IJSDISPENSER 188 CM



KENMERKEN

- Nieuwe energieklasse F
- Waterdispenser inclusief ijsblokjes en gemalen ijs (via wateraansluiting)
- 3 temperatuurzones
- Converteerbaar koel-vriescompartiment
- 6TH SENSE *PrecisionControl*
- **Connectiviteit met 6thSenseLive App**
- Triple *NoFrost*
- Digitaal display met elektronische temperatuurregeling
- Aansluitvermogen: 278 W

KOELGEDEELTE

- **Pure Control**
- Multiflow systeem voor een homogene verspreiding van de temperatuur
- Snelkoelfunctie
- 3 legplateaus van veiligheidsglas (incl. afdekplaat groentebak), waarvan 2 in hoogte verstelbaar, 2 groente- en fruitbakken, 1 bak voor delicate voedsel, 7 deurvakken waarvan 4 in hoogte verstelbaar
- **Dubbele graduele LED verlichting**

VRIESGEDEELTE

- Rechter compartiment converteerbaar in koelkast: -22°C, -16°C, -12°C, -7°C, 0°C, 4°C, 10°C
- Snelvriesfunctie
- 2 *EasyAccess* trays, 4 diepvriesladen, 6 deurvakken vriezer

Graduele LED verlichting

TECHNISCHE GEGEVENS

- Totale nettocapaciteit: 592 L (355 L koelkast/237 L vriezer)
- Geluidsniveau: 41 dBA
- Energieverbruik: 435 kWh/jaar
- Klimaatklasse: Subnormaal/Normaal/Subtropisch/Tropisch
- Max. bewaartijd diepvriesgedeelte bij stroomuitval: 22 uur
- Invriesvermogen: 8,00 kg/24uur

AFMETINGEN

- Afmetingen (HxBxD): 1876x908x716 mm
- Waterfilter inbegrepen, USC002 filter beschikbaar voor verkoop: € 84,99

ANTRACIET INOX

AANBEVOLEN PRIJS: € 3.799,-



WQ9 B2L

4-DEURS KOELKAST 188 CM



KENMERKEN

- Nieuwe energieklasse E
- 3 temperatuurzones
- **ZEN**Technology: dankzij de Inverter motor slechts 37 dBA
- Total*NoFrost*: vermindert de vochtigheidsniveau van de vriesgedeelte, waardoor de vorming van vorst wordt voorkomen
- Digitaal display met elektronische temperatuurregeling
- Twist Ice
- Aansluitvermogen: 278 W

KOELGEDEELTE

- **De 6TH SENSE FreshLock**
- **SmartDefrosting**
- Multiflow systeem voor een homogene verspreiding van de temperatuur
- Snelkoelfunctie
- 3 legplateaus van veiligheidsglas (incl. afdekplaat groentebak), waarvan 2 in hoogte verstelbaar, 2 groente- en fruitladen, 7 deurvakken waarvan 4 in hoogte verstelbaar
- **Graduele LED verlichting**

VRIESGEDEELTE

- **6TH SENSE FreezeLock**
- **FlexiFreeze**: compartiment met 3 verschillende temperatuuropties (-7°C, -12°C, -18°C)
- Snelvriesfunctie
- 2 *EasyAccess* trays, 4 diepvriesladen

TECHNISCHE GEGEVENS

- Totale nettocapaciteit: 594 L (388 L koelkast/206 L vriezer)
- Geluidsniveau: 37 dBA
- Energieverbruik: 338 kWh/jaar
- Klimaatklasse: Subnormaal/Normaal/Subtropisch/Tropisch
- Max. bewaartijd diepvriesgedeelte bij stroomuitval: 20 uur
- Invriesvermogen: 5 kg/24h

AFMETINGEN

- Afmetingen (HxBxD): 1874x909x698 mm

INOX EASY TO CLEAN

AANBEVOLEN PRIJS: € 2.299,-



SP40 801 1

INTEGREERBARE KOEL/VRIESCOMBINATIE 194 CM (70 CM)



KENMERKEN

- Deurbevestiging met verstelbare glijcharnieren
- Nieuwe energieklassen: F
- 6TH SENSE **FreshControl** technologie: garandeert de ideale vochtigheidsgraad in de gehele binnenruimte zodat de versheid, kleur en smaak van het voedsel behouden blijven
- 6TH SENSE **FreezeControl** technologie: reduceert vriesbrand tot 50%
- **Space 400 Line**
- Direct cool-technologie met ventilator
- Koelsysteem voor koelkastcompartiment: dynamisch
- Vriessysteem voor vriescompartiment: statisch en **StopFrost**
- 1 **FreshBox**, Snack en delicat voedsel bak, Flessenrek, 5 legplateaus van veiligheidsglas (incl. afdekplaat groentebak), waarvan 3 in hoogte verstelbaar, 4 verstelbare deurvakken
- 3 diepvriesladen, Snelvrieslade, Houder voor ijsblokjes
- Elektronische temperatuurregeling, Interne digitaal display
- LED verlichting
- Inverter compressor
- Draairichting deuren verwisselbaar
- Aansluitvermogen: 140 W

UITVOERING EN FUNCTIES

- Snelkoelfunctie
- Snelvriesfunctie
- Deuralarm
- Energieverbruik per jaar: 310 kWh
- Totale nettocapaciteit: 400 L (299 L koelkast/101 L vriezer)
- 4 sterren diepvriezer
- Geluidsniveau: 35 dBA
- Klimaatklasse: Subnormaal/Subtropisch
- Max. bewaartijd diepvriesgedeelte bij stroomuitval: 26 uren
- Invriesvermogen: 5,00 kg/24uur

AFMETINGEN

- Afmetingen (HxBxD): 1935x690x545 mm
- Nisafmetingen (HxBxD): 1940x710x560 mm

AANBEVOLEN PRIJS: € 1.559,-



WHC20 T352

INTEGREERBARE KOEL/VRIESCOMBINATIE
TOTAL NOFROST 194 CM



KENMERKEN

- Nieuwe energieklassen: E
- 6TH SENSE technologie: detecteert temperatuurvariaties en corrigeert 5x sneller voor een betere bewaring van het voedsel
- **Everest Line**
- Total **NoFrost**-technologie: vermindert de vochtigheidsniveau van de vriesgedeelte, waardoor de vorming van vorst wordt voorkomen
- De stilste Total NoFrost inbouw koelkast op de markt
- Full Metal Multiflow voor een homogene verspreiding van de temperatuur
- **MultiFreshBox**, een lade met 3 verschillende temperaturen voor een beter behoud van uw voedsel
- **FreshBox+**, zuivelvak, flessenrek, 6 legplateaus van veiligheidsglas (incl. afdekplaat groentebak), waarvan 4 in hoogte verstelbaar, 4 verstelbare deurvakken
- 3 diepvriesladen, snelvrieslade, Easy-Access lade, houder voor ijsblokjes
- Elektronische temperatuurregeling, LED-display
- LED verlichting
- Zen Inverter technology
- Deurbevestiging met verstelbare glijcharnieren
- Draairichting deuren verwisselbaar
- Aansluitvermogen: 180 W

UITVOERING EN FUNCTIES

- Snelvriesfunctie
- Deuralarm
- Energieverbruik per jaar: 222 kWh
- Totale nettocapaciteit: 280 L (212 L koelkast/68 L vriezer)
- 4 sterren diepvriezer
- Geluidsniveau: 32 dBA
- Klimaatklasse: Subnormaal/Tropisch
- Invriesvermogen: 7,00 kg/24uur

AFMETINGEN

- Afmetingen (HxBxD): 1935x540x545 mm
- Nisafmetingen (HxBxD): 1940x560x560 mm

WIT

AANBEVOLEN PRIJS: € 1.459,-



WHC18 T574 P

INTEGREERBARE KOEL/VRIESCOMBINATIE
NOFROST 177 CM



KENMERKEN

- Nieuwe energieklasse: C
- **6TH SENSE** technologie: detecteert temperatuurvariaties en corrigeert 5x sneller voor een betere bewaring van het voedsel
- Total **NoFrost** -technologie: vermindert de vochtigheidsniveau van de vriesgedeelte, waardoor de vorming van vorst wordt voorkomen
- De stilste Total NoFrost inbouw koelkast op de markt
- Elektronische temperatuurregeling
- Full Metal Multiflow voor een homogene verspreiding van de temperatuur
- Innovatief Push to Open-systeem om uw koelkast met een simpele druk te openen
- **MultiFreshBox**, een lade met 3 verschillende temperaturen voor een beter behoud van uw voedsel"
- **FreshBox⁺**, bewaart de versheid van groenten en fruit tot wel 15 dagen
- 4 legplateaus van veiligheidsglas (incl. afdekplaat groentebak), waarvan 2 in hoogte verstelbaar en 1 inklapbare legplaat
- 4 verstelbare deurvakken
- Flessenhouder
- 2 diepvriesladen, Easy-Access lade, houder voor ijsblokjes
- Elektronische temperatuurregeling, LED-display
- LED verlichting
- Zen Inverter technology
- Deurbevestiging met verstelbare glijscharnieren
- Draairichting deuren verwisselbaar
- Aansluitvermogen: 180 W

UITVOERING EN FUNCTIES

- Snelvriesfunctie
- Deuralarm
- Energieverbruik per jaar: 143 kWh
- Totale nettocapaciteit: 250 L (182 L koelkast/68 L vriezer)
- 4 sterren diepvriezer
- Geluidsniveau: 32 dBA
- Klimaatklasse: Subnormaal/Tropisch
- Invriesvermogen: 7,00 kg/24uur

AFMETINGEN

- Afmetingen (HxBxD): 1770x540x545 mm
- Nisafmetingen (HxBxD): 1776x560x560 mm

WIT

AANBEVOLEN PRIJS: € 1.659,-



WHC18 T323

INTEGREERBARE KOEL/VRIESCOMBINATIE
TOTAL NOFROST 177 CM



KENMERKEN

- Nieuwe energieklasse: D
- **6TH SENSE** technologie: detecteert temperatuurvariaties en corrigeert 5x sneller voor een betere bewaring van het voedsel
- Total **NoFrost**-technologie: vermindert de vochtigheidsniveau van de vriesgedeelte, waardoor de vorming van vorst wordt voorkomen
- De stilste Total NoFrost inbouw koelkast op de markt
- Multiflow systeem voor een homogene verspreiding van de temperatuur
- **MultiFreshBox**, een lade met 3 verschillende temperaturen voor een beter behoud van uw voedsel
- **FreshBox⁺**, zuivelvak, 5 legplateaus van veiligheidsglas (incl. afdekplaat groentebak), waarvan 4 in hoogte verstelbaar, 3 verstelbare deurvakken
- 3 diepvriesladen, snelvrieslade, Easy-Access lade, houder voor ijsblokjes
- Elektronische temperatuurregeling, LED-display
- LED verlichting
- Zen Inverter technology
- Deurbevestiging met verstelbare glijscharnieren
- Draairichting deuren verwisselbaar
- Aansluitvermogen: 180 W

UITVOERING EN FUNCTIES

- Snelvriesfunctie
- Deuralarm
- Energieverbruik per jaar: 179 kWh
- Totale nettocapaciteit: 250 L (182 L koelkast/68 L vriezer)
- 4 sterren diepvriezer
- Geluidsniveau: 32 dBA
- Klimaatklasse: Subnormaal/Tropisch
- Invriesvermogen: 7,00 kg/24uur

AFMETINGEN

- Afmetingen (HxBxD): 1770x540x545 mm
- Nisafmetingen (HxBxD): 1776x560x560 mm

WIT

AANBEVOLEN PRIJS: € 1.359,-



ART 9811 SF2

INTEGREERBARE KOEL/VRIESCOMBINATIE 194 CM



KENMERKEN

- Deurbevestiging met verstelbare glijcharnieren
- Nieuwe energieklassen: E
- 6TH SENSE **FreshControl** technologie: garandeert de ideale vochtigheidsgraad in de gehele binnenruimte zodat de versheid, kleur en smaak van het voedsel behouden blijven
- **Everest Line**
- Direct Cool-technologie met ventilator
- Koelsysteem voor koelkastcompartiment: dynamisch
- Vriessysteem voor vriescompartiment: statisch en **StopFrost**
- 1 **FreshBox**, zuivelvak, flessenrek, 5 legplateaus van veiligheidsglas (incl. afdekplaat groentebak), waarvan 4 in hoogte verstelbaar, 4 verstelbare deurvakken
- 3 diepvriesladen, snelvrieslade, houder voor ijsblokjes
- Elektronische temperatuurregeling, LED-display
- LED verlichting
- Inverter compressor
- Draairichting deuren verwisselbaar
- Aansluitvermogen: 140 W

UITVOERING EN FUNCTIES

- Snelkoelfunctie
- Deuralarm
- Energieverbruik per jaar: 225 kWh
- Totale nettocapaciteit: 306 L (227 L koelkast/79 L vriezer)
- 4 sterren diepvriezer
- Geluidsniveau: 35 dBA
- Klimaatklasse: Subnormaal/Tropisch
- Max. bewaartijd diepvriesgedeelte bij stroomuitval: 19 uren
- Invriesvermogen: 4,00 kg/24uur

AFMETINGEN

- Afmetingen (HxBxD): 1935x540x545 mm
- Nisafmetingen (HxBxD): 1940x560x560 mm

AANBEVOLEN PRIJS: € 1.359,-



ART 6711 SF2

INTEGREERBARE KOEL/VRIESCOMBINATIE 177 CM



KENMERKEN

- Deurbevestiging met verstelbare glijcharnieren
- Nieuwe energieklassen: E
- 6TH SENSE **FreshControl** technologie: garandeert de ideale vochtigheidsgraad in de gehele binnenruimte zodat de versheid, kleur en smaak van het voedsel behouden blijven
- Direct Cool-technologie met ventilator
- Koelsysteem voor koelkastcompartiment: dynamisch
- Vriessysteem voor vriescompartiment: statisch en **StopFrost**
- 1 **FreshBox**, zuivelvak, flessenrek, 5 legplateaus van veiligheidsglas (incl. afdekplaat groentebak), waarvan 4 in hoogte verstelbaar, 3 verstelbare deurvakken
- 3 diepvriesladen, snelvrieslade, houder voor ijsblokjes
- Elektronische temperatuurregeling
- LED verlichting
- Inverter compressor
- Draairichting deuren verwisselbaar
- Aansluitvermogen: 140 W

UITVOERING EN FUNCTIES

- Snelkoelfunctie
- Energieverbruik per jaar: 226 kWh
- Totale nettocapaciteit: 273 L (194 L koelkast/79 L vriezer)
- 4 sterren diepvriezer
- Geluidsniveau: 35 dBA
- Klimaatklasse: Subnormaal/Tropisch
- Max. bewaartijd diepvriesgedeelte bij stroomuitval: 19 uren
- Invriesvermogen: 4,00 kg/24uur

AFMETINGEN

- Afmetingen (HxBxD): 1770x540x545 mm
- Nisafmetingen (HxBxD): 1776x560x560 mm

AANBEVOLEN PRIJS: € 1.139,-



ART 66102

INTEGREERBARE KOEL/VRIESCOMBINATIE 177 CM



KENMERKEN

- Deurbevestiging met verstelbare glijcharnieren
- Nieuwe energieklassen: E
- **6TH SENSE** technologie: detecteert temperatuurvariaties en corrigeert 5x sneller voor een betere bewaring van het voedsel
- Direct Cool-technologie met ventilator
- Koelsysteem voor koelkastcompartiment: dynamisch
- Vriessysteem voor vriescompartiment: statisch en **LessFrost**
- 1 **FreshBox**, 5 legplateaus van veiligheidsglas (incl. afdekplaat groentebak), waarvan 4 in hoogte verstelbaar, 3 verstelbare deurvakken
- 3 diepvriesladen, snelvrieslade
- Elektronische temperatuurregeling
- LED verlichting
- Inverter compressor
- Draairichting deuren verwisselbaar
- Aansluitvermogen: 140 W

UITVOERING EN FUNCTIES

- Energieverbruik per jaar: 226 kWh
- Totale nettocapaciteit: 273 L (194 L koelkast/79 L vriezer)
- 4 sterren diepvriezer
- Geluidsniveau: 35 dBA
- Klimaatklasse: Subnormaal/Tropisch
- Max. bewaartijd diepvriesgedeelte bij stroomuitval: 19 uren
- Invriesvermogen: 4,00 kg/24uur

AFMETINGEN

- Afmetingen (HxBxD): 1770x540x545 mm
- Nisafmetingen (HxBxD): 1776x560x560 mm

AANBEVOLEN PRIJS: € 1.089,-



ART 66021

INTEGREERBARE KOEL/VRIESCOMBINATIE 177 CM



KENMERKEN

- Deurbevestiging met verstelbare glijcharnieren
- Nieuwe energieklassen: F
- **6TH SENSE** technologie: detecteert temperatuurvariaties en corrigeert 5x sneller voor een betere bewaring van het voedsel
- Direct Cool-technologie
- Koelsysteem voor koelkastcompartiment: statisch
- Vriessysteem voor vriescompartiment: statisch en **LessFrost**
- Handmatig ontdooien van het vriesgedeelte
- 1 **FreshBox**, zuivelvak, flessenrek, 5 legplateaus van veiligheidsglas (incl. afdekplaat groentebak), waarvan 4 in hoogte verstelbaar, 3 verstelbare deurvakken
- 3 diepvriesladen, snelvrieslade, houder voor ijsblokjes
- Elektronische temperatuurregeling
- LED verlichting
- Draairichting deuren verwisselbaar
- Aansluitvermogen: 140 W

UITVOERING EN FUNCTIES

- Energieverbruik per jaar: 283 kWh
- Totale nettocapaciteit: 273 L (194 L koelkast/79 L vriezer)
- 4 sterren diepvriezer
- Geluidsniveau: 35 dBA
- Klimaatklasse: Normaal/Subtropisch
- Max. bewaartijd diepvriesgedeelte bij stroomuitval: 19 uren
- Invriesvermogen: 4,00 kg/24uur

AFMETINGEN

- Afmetingen (HxBxD): 1770x540x545 mm
- Nisafmetingen (HxBxD): 1776x560x560 mm

AANBEVOLEN PRIJS: € 989,-



ARG 18081

INTEGREERBARE KOELKAST 177 CM



KENMERKEN

- Deurbevestiging met verstelbare glijcharnieren
- Nieuwe energieklassen: F
- **6TH SENSE FreshControl** technologie: garandeert de ideale vochtigheidsgraad in de gehele binnenruimte zodat de versheid, kleur en smaak van het voedsel behouden blijven
- Koelsysteem voor koelkastcompartiment: dynamisch
- Direct Cool-technologie met ventilator
- 2 Groente- en fruitladen
- 7 legplateaus van veiligheidsglas (incl. afdekplaat groentebak), waarvan 5 in hoogte verstelbaar
- 5 verstelbare deurvakken
- Zuivelvak
- Flessenrek
- Elektronische temperatuurregeling
- Extern aanraakscherm
- Premium LED verlichting
- Omkeerbare deur rechts
- Draairichting deuren verwisselbaar
- Aansluitvermogen: 130 W

UITVOERING EN FUNCTIES

- Energieverbruik: 143 kWh/jaar
- Netto inhoud koelkast: 314 L
- Geluidsniveau: (estimatie) 35 dBA
- Klimaatklasse: Subnormaal/Tropisch

AFMETINGEN

- Afmetingen (HxBxD): 1771x540x545 mm
- Nismaat (HxBxD): 1776x560x555 mm

AANBEVOLEN PRIJS: € 1.199,-



ARG 184701

INTEGREERBARE KOELKAST MET INTERN VRIESVAK 177 CM



KENMERKEN

- Deurbevestiging met verstelbare glijcharnieren
- Intern vriesvak
- Nieuwe energieklassen: F
- **6TH SENSE FreshControl** technologie: garandeert de ideale vochtigheidsgraad in de gehele binnenruimte zodat de versheid, kleur en smaak van het voedsel behouden blijven
- Koelsysteem voor koelkastcompartiment: dynamisch
- Direct Cool-technologie met ventilator
- Automatische ontthooing van het koelgedeelte
- 2 Groente- en fruitladen
- 6 legplateaus van veiligheidsglas (incl. afdekplaat groentebak), waarvan 4 in hoogte verstelbaar
- 5 verstelbare deurvakken
- Zuivelvak
- 1 schap in vriescompartiment
- Elektronische temperatuurregeling
- LED verlichting
- Omkeerbare deur rechts
- Draairichting deuren verwisselbaar
- Aansluitvermogen: 130 W

UITVOERING EN FUNCTIES

- Energieverbruik: 217 kWh/jaar
- Netto inhoud koelkast: 262 L
- Netto inhoud vriezer: 30 L
- Koelkast met 4 sterren vriezer
- Geluidsniveau: 35 dBA
- Klimaatklasse: Subnormaal/Tropisch
- Max. bewaartijd diepvriesgedeelte bij stroomuitval: 16 uren
- Invriesvermogen: 3,00 kg/24uur

AFMETINGEN

- Afmetingen (HxBxD): 1771x540x545 mm
- Nismaat (HxBxD): 1776x560x555 mm

AANBEVOLEN PRIJS: € 1.149,-



ARG 180701 INTEGREERBARE KOELKAST 177 CM



KENMERKEN

- Deurbevestiging met verstelbare glijcharnieren
- Nieuwe energieklasse: F
- **6TH SENSE FreshControl** technologie: garandeert de ideale vochtigheidsgraad in de gehele binnenruimte zodat de versheid, kleur en smaak van het voedsel behouden blijven
- Koelsysteem voor koelkastcompartiment: dynamisch
- Direct Cool-technologie met ventilator
- 2 Groente- en fruitladen
- 7 legplateaus van veiligheidsglas (incl. afdekplaat groentebak), waarvan 5 in hoogte verstelbaar
- 5 verstelbare deurvakken
- Zuivelvak
- Elektronische temperatuurregeling
- LED verlichting
- Omkeerbare deur rechts
- Draairichting deuren verwisselbaar
- Aansluitvermogen: 130 W

UITVOERING EN FUNCTIES

- Energieverbruik: 143 kWh/jaar
- Netto inhoud koelkast: 314 L
- Geluidsniveau: 35 dBA
- Klimaatklasse: Subnormaal/Tropisch

AFMETINGEN

- Afmetingen (HxBxD): 1771x540x545 mm
- Nismaat (HxBxD): 1776x560x555 mm

AANBEVOLEN PRIJS: € 1.079,-



ARG 8151 INTEGREERBARE KOELKAST 140 CM



KENMERKEN

- Deurbevestiging met verstelbare glijcharnieren
- Nieuwe energieklasse: E
- **6TH SENSE** technologie: detecteert temperatuurvariaties en corrigeert 5x sneller voor een betere bewaring van het voedsel
- Koelsysteem voor koelkastcompartiment: statisch
- Direct Cool-technologie
- 2 Groente- en fruitladen
- 6 legplateaus van veiligheidsglas (incl. afdekplaat groentebak), waarvan 4 in hoogte verstelbaar
- 3 verstelbare deurvakken
- Zuivelvak
- 1 schap in vriescompartiment
- Elektronische temperatuurregeling
- LED verlichting
- Omkeerbare deur rechts
- Draairichting deuren verwisselbaar
- Aansluitvermogen: 120 W

UITVOERING EN FUNCTIES

- Energieverbruik: 105 kWh/jaar
- Netto inhoud koelkast: 241 L
- Geluidsniveau: 35 dBA
- Klimaatklasse: Subnormaal/Tropisch

AFMETINGEN

- Afmetingen (HxBxD): 1395x540x545 mm
- Nismaat (HxBxD): 1400x560x550 mm

AANBEVOLEN PRIJS: € 1.149,-



ARG 8502 INTEGREERBARE KOELKAST 122 CM



KENMERKEN

- Deurbevestiging met verstelbare glijcharnieren
- Nieuwe energieklassen: E
- **6TH SENSE FreshControl** technologie: garandeert de ideale vochtigheidsgraad in de gehele binnenruimte zodat de versheid, kleur en smaak van het voedsel behouden blijven
- Koelsysteem voor koelkastcompartiment: dynamisch
- Direct Cool-technologie met ventilator
- 1 Groente- en fruitlade
- 5 legplateaus van veiligheidsglas (incl. afdekplaat groentebak), waarvan 4 in hoogte verstelbaar
- 3 verstelbare deurvakken
- Elektronische temperatuurregeling
- LED verlichting
- Omkeerbare deur rechts
- Draairichting deuren verwisselbaar
- Aansluitvermogen: 75 W

UITVOERING EN FUNCTIES

- Snelkoelen
- Energieverbruik: 102 kWh/jaar
- Netto inhoud koelkast: 209 L
- Geluidsniveau: 35 dBA
- Klimaatklasse: Subnormaal/Tropisch

AFMETINGEN

- Afmetingen (HxBxD): 1220x540x545 mm
- Nismaat (HxBxD): 1225x560x550 mm

AANBEVOLEN PRIJS: € 779,-



ARG 86121 INTEGREERBARE KOELKAST MET INTERN VRIESVAK 122 CM



KENMERKEN

- Deurbevestiging met verstelbare glijcharnieren
- Intern vriesvak
- Nieuwe energieklassen: F
- **6TH SENSE** technologie: detecteert temperatuurvariaties en corrigeert 5x sneller voor een betere bewaring van het voedsel
- Koelsysteem voor koelkastcompartiment: statisch
- Direct Cool-technologie
- Automatische ontdooiing van het koelgedeelte
- 1 Groente- en fruitlade
- 4 legplateaus van veiligheidsglas (incl. afdekplaat groentebak), waarvan 3 in hoogte verstelbaar
- 4 verstelbare deurvakken
- Zuivelvak
- Elektronische temperatuurregeling
- LED verlichting
- Omkeerbare deur rechts
- Draairichting deuren verwisselbaar
- Aansluitvermogen: 80 W

UITVOERING EN FUNCTIES

- Energieverbruik: 189 kWh/jaar
- Netto inhoud koelkast: 171 L
- Netto inhoud vriezer: 18 L
- Koelkast met 4 sterren vriezer
- Geluidsniveau: 39 dBA
- Klimaatklasse: Subnormaal/Tropisch
- Max. bewaartijd diepvriesgedeelte bij stroomuitval: 12 uren
- Invriesvermogen: 4,00 kg/24uur

AFMETINGEN

- Afmetingen (HxBxD): 1220x540x545 mm
- Nismaat (HxBxD): 1225x560x550 mm

AANBEVOLEN PRIJS: € 779,-



ARG 8511 INTEGREERBARE KOELKAST 122 CM



KENMERKEN

- Deurbevestiging met verstelbare glijcharnieren
- Nieuwe energieklass: F
- **6TH SENSE** technologie: detecteert temperatuurvariaties en corrigeert 5x sneller voor een betere bewaring van het voedsel
- Koelsysteem voor koelkastcompartiment: statisch
- Direct Cool-technologie
- 1 Groente- en fruitlade
- 5 legplateaus van veiligheidsglas (incl. afdekplaat groentebak), waarvan 4 in hoogte verstelbaar
- 4 verstelbare deurvakken
- Zuivelvak
- Elektronische temperatuurregeling
- LED verlichting
- Omkeerbare deur rechts
- Draairichting deuren verwisselbaar
- Aansluitvermogen: 75 W

UITVOERING EN FUNCTIES

- Energieverbruik: 127 kWh/jaar
- Netto inhoud koelkast: 209 L
- Koelkast met 4 sterren vriezer
- Geluidsniveau: 35 dBA
- Klimaatklasse: Subnormaal/Subtropisch
- Max. bewaartijd diepvriesgedeelte bij stroomuitval: 12 uren

AFMETINGEN

- Afmetingen (HxBxD): 1220x540x545 mm
- Nismaat (HxBxD): 1225x560x550 mm

AANBEVOLEN PRIJS: € 729,-



ARG 10472 SF2 INTEGREERBARE KOELKAST 102 CM



KENMERKEN

- Deurbevestiging met verstelbare glijcharnieren
- Intern vriesvak
- Nieuwe energieklass: E
- **6TH SENSE** technologie: detecteert temperatuurvariaties en corrigeert 5x sneller voor een betere bewaring van het voedsel
- Koelsysteem voor koelkastcompartiment: statisch
- Direct Cool-technologie
- Automatische ontdooiing van het koelgedeelte
- 1 Groente- en fruitlade
- 3 legplateaus van veiligheidsglas (incl. afdekplaat groentebak), waarvan 2 in hoogte verstelbaar
- 2 verstelbare deurvakken
- Elektronische temperatuurregeling
- LED verlichting
- Omkeerbare deur rechts
- Draairichting deuren verwisselbaar
- Aansluitvermogen: 90 W

UITVOERING EN FUNCTIES

- Energieverbruik: 149 kWh/jaar
- Netto inhoud koelkast: 131 L
- Netto inhoud vriezer: 18 L
- Koelkast met 4 sterren vriezer
- Geluidsniveau: 35 dBA
- Klimaatklasse: Subnormaal/Normaal
- Max. bewaartijd diepvriesgedeelte bij stroomuitval: 12 uren
- Invriesvermogen: 4,00 kg/24uur

AFMETINGEN

- Afmetingen (HxBxD): 1021x540x545 mm
- Nismaat (HxBxD): 1026x560x550 mm

AANBEVOLEN PRIJS: € 839,-



ARG 100711

INTEGREERBARE KOELKAST 102 CM



KENMERKEN

- Deurbevestiging met verstelbare glijcharnieren
- Nieuwe energieklassen: F
- **6TH SENSE** technologie: detecteert temperatuurvariaties en corrigeert 5x sneller voor een betere bewaring van het voedsel
- Koelsysteem voor koelkastcompartiment: statisch
- Direct Cool-technologie
- 1 Groente- en fruitlade
- 4 legplateaus van veiligheidsglas (incl. afdekplaat groentebak), waarvan 3 in hoogte verstelbaar
- 2 verstelbare deurvakken
- Elektronische temperatuurregeling
- LED verlichting
- Omkeerbare deur rechts
- Draairichting deuren verwisselbaar
- Aansluitvermogen: 90 W

UITVOERING EN FUNCTIES

- Energieverbruik: 121 kWh/jaar
- Netto inhoud koelkast: 167 L
- Geluidsniveau: 35 dBA
- Klimaatklasse: Subnormaal/Normaal

AFMETINGEN

- Afmetingen (HxBxD): 1021x540x545 mm
- Nismaat (HxBxD): 1026x560x550 mm

AANBEVOLEN PRIJS: € 699,-



ARG 90712

INTEGREERBARE KOELKAST 87 CM



KENMERKEN

- Deurbevestiging met verstelbare glijcharnieren
- Nieuwe energieklassen: E
- Koelsysteem voor koelkastcompartiment: statisch
- Direct Cool-technologie
- 1 Groente- en fruitlade
- 3 legplateaus van veiligheidsglas (incl. afdekplaat groentebak), waarvan 2 in hoogte verstelbaar
- 2 verstelbare deurvakken
- Elektronische temperatuurregeling
- LED verlichting
- Omkeerbare deur rechts
- Draairichting deuren verwisselbaar
- Aansluitvermogen: 75 W

UITVOERING EN FUNCTIES

- Energieverbruik: 93 kWh/jaar
- Netto inhoud koelkast: 136 L
- Geluidsniveau: 35 dBA
- Klimaatklasse: Subnormaal/Subtropisch

AFMETINGEN

- Afmetingen (HxBxD): 873x540x545 mm
- Nismaat (HxBxD): 878x560x550 mm

AANBEVOLEN PRIJS: € 679,-



ARG 90701

INTEGREERBARE KOELKAST 87 CM



KENMERKEN

- Deurbevestiging met verstelbare glijcharnieren
- Nieuwe energieklassen: F
- Koelsysteem voor koelkastcompartiment: statisch
- Direct Cool-technologie
- 1 Groente- en fruitlade
- 3 legplateaus van veiligheidsglas (incl. afdekplaat groentebak), waarvan 2 in hoogte verstelbaar
- 3 verstelbare deurvakken
- Elektronische temperatuurregeling
- LED verlichting
- Omkeerbare deur rechts
- Draairichting deuren verwisselbaar
- Aansluitvermogen: 75 W

UITVOERING EN FUNCTIES

- Energieverbruik: 116 kWh/jaar
- Netto inhoud koelkast: 136 L
- Geluidsniveau: 35 dBA
- Klimaatklasse: Subnormaal/Subtropisch

AFMETINGEN

- Afmetingen (HxBxD): 873x540x545 mm
- Nismaat (HxBxD): 878x560x550 mm

AANBEVOLEN PRIJS: € 629,-



ARG 913 1

INTEGREERBARE KOELKAST MET INTERN VRIESVAK 82 CM



KENMERKEN

- Nieuwe energieklassen: F
- Deur-op-deur montage
- Koelsysteem voor koelkastcompartiment: statisch
- Manuele ontdooiing
- 2 Groente- en fruitladen
- 3 legplateaus van veiligheidsglas, waarvan 2 in hoogte verstelbaar
- 2 verstelbare deurvakken
- Mechanische temperatuurregeling
- LED verlichting
- Draairichting deuren verwisselbaar
- Aansluitvermogen: 100 W

UITVOERING EN FUNCTIES

- Energieverbruik per jaar: 187 kWh
- Netto inhoud koelkast: 108 L
- Netto inhoud vriezer: 18 L
- Geluidsniveau: 39 dBA
- Klimaatklasse: Subnormaal/Subtropisch

AFMETINGEN

- Afmetingen (HxBxD): 815x596x545 mm
- Nismaat (HxBxD): 820x600x550 mm

AANBEVOLEN PRIJS: € 719,-



ARZ 0051 INTEGREERBARE KOELKAST 82 CM



KENMERKEN

- Nieuwe energieklasse: F
- Deur-op-deur montage
- Koelsysteem voor koelkastcompartiment: statisch
- 2 Groente- en fruitladen
- 4 legplateaus van veiligheidsglas, waarvan 3 in hoogte verstelbaar
- 2 verstelbare deurvakken
- Mechanische temperatuurregeling
- LED verlichting
- Draairichting deuren verwisselbaar
- Aansluitvermogen: 100 W

UITVOERING EN FUNCTIES

- Energieverbruik per jaar: 117 kWh
- Netto inhoud koelkast: 144 L
- Geluidsniveau: 37 dBA
- Klimaatklasse: Subnormaal/Subtropisch

AFMETINGEN

- Afmetingen (HxBxD): 815x596x545 mm
- Nismaat (HxBxD): 820x600x550 mm

AANBEVOLEN PRIJS: € 699,-



AFB 18412 INTEGREERBARE DIEPVRIEZER 177 CM



KENMERKEN

- Deurbevestiging met verstelbare glijcharnieren
- Nieuwe energieklasse E
- **6TH SENSE FreezeControl** technologie: reduceert vriesbrand tot 50%
- **NoFrost**: automatische ontdooing van het vriesgedeelte
- 7 diepvriesladen
- 1 vriesklep
- Houder voor ijsblokjes
- Intern touch display
- Elektronische temperatuurregeling
- LED verlichting
- Draairichting deuren verwisselbaar
- Aansluitvermogen: 130 W

UITVOERING EN FUNCTIES

- Fast Freeze: Snelvriesfunctie
- EcoNight functie
- Akoestisch temperatuuralarm
- Jaarlijks energieverbruik: 235 kWh
- Netto inhoud diepvries: 209 L
- 4 Sterren diepvriezer
- Geluidsniveau 38 dBA
- Klimaatklasse: Subnormaal/Tropisch
- Max. bewaartijd diepvriesgedeelte bij stroomuitval: 23 uren
- Invriesvermogen 22 kg/per 24 uur

AFMETINGEN

- Afmetingen (HxBxD): 1771x540x545 mm
- Nismaat (HxBxD): 1776x560x555 mm

AANBEVOLEN PRIJS: € 1.459,-



AFB 9001
INTEGREERBARE DIEPVRIEZER 122 CM



KENMERKEN

- Deurbevestiging met verstelbare glij-scharnieren
- Nieuwe energieklasse F
- Vriessysteem voor vriescompartiment: statisch
- 5 diepvriesladen
- Mechanische temperatuurregeling
- Draairichting deuren verwisselbaar
- Aansluitvermogen: 120 W

UITVOERING EN FUNCTIES

- Jaarlijks energieverbruik: 233 kWh
- Netto inhoud diepvries: 127 L
- 4 Sterren diepvriezer
- Geluidsniveau 34 dBA
- Klimaatklasse: Normaal/Subtropisch
- Max. bewaartijd diepvriesgedeelte bij stroomuitval: 13 uren
- Invriesvermogen 6,00 kg/24uur

AFMETINGEN

- Afmetingen (HxBxD): 1220x540x540 mm
- Nismaat (HxBxD): 1225x560x550 mm

AANBEVOLEN PRIJS: € 959,-



AFB 8281
INTEGREERBARE DIEPVRIEZER 82 CM



KENMERKEN

- Deur-op-deur montage
- Nieuwe energieklasse F
- Vriessysteem voor vriescompartiment: statisch
- 2 diepvriesladen
- 1 vriesklep
- Mechanische temperatuurregeling
- Draairichting deuren verwisselbaar
- Onderbouw mogelijk
- Aansluitvermogen: 110 W

UITVOERING EN FUNCTIES

- Jaarlijks energieverbruik: 196 kWh
- Netto inhoud diepvries: 91 L
- 4 Sterren diepvriezer
- Geluidsniveau 40 dBA
- Klimaatklasse: Subnormaal/Tropisch
- Max. bewaartijd diepvriesgedeelte bij stroomuitval: 27 uren
- Invriesvermogen 10,00 kg/24uur

AFMETINGEN

- Afmetingen (HxBxD): 815x596x545 mm
- Nismaat (HxBxD): 820x600x550 mm

AANBEVOLEN PRIJS: € 829,-



AFB 9720 A+
INTEGREERBARE DIEPVRIEZER 87 CM



KENMERKEN

- Deurbevestiging met verstelbare glij-scharnieren
- Nieuwe energieklasse F
- **6TH SENSE** technologie: detecteert temperatuurvariaties en corrigeert 5x sneller voor een betere bewaring van het voedsel
- Vriessysteem voor vriescompartiment: statisch
- 4 diepvriesladen
- Houder voor ijsblokjes
- Elektronische temperatuurregeling
- Draairichting deuren verwisselbaar
- Aansluitvermogen: 80 W

UITVOERING EN FUNCTIES











- Fast Freeze: Snelvriesfunctie
- Jaarlijks energieverbruik: 200 kWh
- Netto inhoud diepvries: 100 L
- 4 Sterren diepvriezer
- Geluidsniveau 35 dBA
- Klimaatklasse: Subnormaal/Tropisch
- Max. bewaartijd diepvriesgedeelte bij stroomuitval: 20 uren
- Invriesvermogen 10,00 kg/24uur

AFMETINGEN

- Afmetingen (HxBxD): 873x540x545 mm
- Nismaat (HxBxD): 878x560x550 mm

AANBEVOLEN PRIJS: € 769,-

Productoverzicht koelkasten en diepvriezers

	4-DEURS		KOEL/VRIES COMBINATIE					
	E	F	C	D	E	F		
194 cm (EVEREST)					 ART 9811 SF2	 WHC20 T352	 SP40 801 1	
188 cm	 WQ9 B2L	 WQ9I F01BX						
177 cm			 WHC18 T574 P	 WHC18 T323	 ART 6711 SF2	 ART 66102	 ART 66021	
140 cm								
122 cm								
102 cm								
87 cm								
82 cm								

		KOELKAST		VRIEZER	
		E	F	E	F
			 ARG 184701	 ARG 180701	 AFB 18412
			 ARG 18081		
		 ARG 8151			
 ARG 8502			 ARG 86121	 ARG 8511	 AFB 9001
 ARG 10472 SF2			 ARG 100711		
 ARG 90712			 ARG 90701		 AFB 9720 A+
			 ARG 913	 ARZ 0051	 AFB 8281

KOELKASTEN
& DIEGVRIEZERS





Wasverzorging

FreshCare+

houdt uw wasgoed fris tot 6 uur na het einde van de cyclus*



Zorg dragen voor uw wasgoed op een vooruitstrevende en slimme manier is nu mogelijk dankzij de **6th SENSE** Technologie: de **FreshCare+ Steam** wasmachine en was-droogcombinatie detecteren automatisch de hoeveelheid linnen en kiezen op basis van het type textiel, de beste parameters voor een op maat gemaakte verzorging. Zowel was- als droogcycli minimaliseren het gebruik van hulpbronnen door middel van geavanceerde sensoren en algoritmen, wat tijd, energie en water bespaart en uitstekende resultaten oplevert. Ten slotte kunt u gerust zijn wanneer u uw was doet: **FreshCare+ Steam** machines houden uw was fris tot het einde van de cyclus*.





FreshCare+ Steam, een unieke intuïtieve technologie

Tot nu toe moest u plannen en organiseren om uw was net na het einde van de cyclus uit te laden om rimpels en nare geurtjes te voorkomen. Daarom heeft Whirlpool een revolutionair assortiment was-droogcombinatie en wasmachines gecreëerd waarmee u uw vrije tijd kunt beheren zonder vers linnen op te geven. De **FreshCare+ Steam**-technologie zorgt ervoor dat uw wasgoed tot 6 uur vers in de trommel blijft. Het begint aan het einde van de wascyclus voor de wasmachine en aan het einde van de droogcyclus voor de was-droogcombinatie.



SoftMove, een speciale behandeling voor elk type textiel

Dankzij het nieuwe **SoftMove**-systeem voert de trommel een reeks specifieke bewegingen uit die zijn aangepast aan elk type textiel en aan elke fase van de wascyclus. Het **SoftMove**-systeem biedt 6 trommelbewegingen die zijn aangepast qua snelheid en rotatie, voor een delicate behandeling van vezels en kleuren en een onberispelijk resultaat.

U hoeft slechts een van de 14 programma's te selecteren en de **FreshCare+ Steam** wasmachine doet de rest. Ze zorgt voor uw kleding, variërend van de meest resistente (jeans of katoen) tot de meest delicate zoals wol of zijde.


Op MAAT GEMAAKTE TROMMELBEWEGINGEN

Zachte wieg 

Energieke wasbeurt 

Slow motion 

Kleur bad 

Krachtige douche 

Golfbeweging 



Meer programma's, voor elke type wasgoed



Perfect schoon aan 15°C

Colours 15°C programma, exclusief aangedreven door **EnergeticWash**-technologie, is perfect voor het behandelen van gekleurde vezels bij lage temperaturen. Werkt bij 15°C en garandeert dezelfde prestaties als wassen bij 40°C. Dankzij het **SoftMove**-systeem en de juiste trommelbewegingen kan de kleding vrij in de trommel bewegen om het wasmiddel beter op te nemen. Dit leidt tot een efficiënter wassen, zelfs bij de laagste temperatuur.



Past de intensiteit van het wassen aan uw behoeften aan (alleen op de wasmachine)

De optie **Clean+** is een nieuwe technologie die de reinigingskracht van de wasmachine aanpast aan het vuilniveau van uw kleding. Deze technologie werkt op drie niveaus (intensief, dagelijks, snel) en bepaalt de optimale wasactie.

Droogoptie (alleen op de was-droogcombinatie)

Met deze functie kunt u wasgoed drogen dat eerder in de wasdroger of met de hand is gewassen. Selecteer het type programma en druk op de droogknop om te beginnen. De machine kan voor elk programma direct naar de droogfase gaan. Dit geeft maximale flexibiliteit bij het wassen en drogen.



SenseInverter Motor

Was in stilte en voor een lange tijd. De zeer stille inductiemotor vermindert trillingen en geluidsniveau. Meer resistent, het verhoogt de levensduur van de wasmachine. Deze zeer efficiënte **SenseInverter**-motor bespaart energie in vergelijking met een machine met een conventionele motor. Whirlpool geeft 10 jaar garantie op alle **SenseInverter**-motoren.

Nieuw ontwerp voor betere prestaties

Op zoek naar gemakkelijk te gebruiken, gemakkelijk te laden en te lossen en gemakkelijk te installeren: de opmerkelijke expertise van de **FreshCare+ Steam** wasmachine voldoet aan uw verwachtingen. De **FreshCare+ Steam** wasmachine bieden u een ergonomisch ontwerp, eenvoudige interactie en verbeterde prestaties dankzij de geavanceerde technologie.





BI WDWG 961484 EU

INBOUW WAS-DROOGCOMBINATIE FRESHCARE+ STEAM



DISPLAY AND TYPE OF MOTOR

- Grote digitale display
- **SenseInverter** motor
- De **6TH SENSE** technologie past automatisch het water- en energieverbruik en de duur van het programma aan
- **FreshCare+ Steam**: dankzij de samenwerking van stoom en zachte trommelbewegingen blijft uw wasgoed tot 6u na het einde van de wascyclus fris. Deze optie voorkomt de verspreiding van onaangename geuren en bacteriën, en zorgt voor minder kreuken in uw wasgoed
- **SoftMove**: aangepaste trommelbewegingen voor elk type textiel

PROGRAMMA'S EN OPTIES

- Programma's: Snel, 20° C, **Colour 15°C**, Katoen, Delicaat, Eco Katoen, Gemengde was, Spoelen&Zwieren, Sport, Synthetisch, Wassen&Drogen 45 min, Wassen&Drogen 90 min, Wol
- Opties: FreshCare+ Steam, Droog, Startuistel

TECHNISCHE GEGEVENS

- Was capaciteit: 9 kg
- Droog capaciteit: 6 kg
- Maximale toerental: 1400 rpm
- Nieuwe energieklassen (wassen + drogen): D
- Nieuwe energieklassen wascyclus: C
- Energieverbruik (wassen + drogen): 307 kWh/ 100 cyclus
- Water gebruik (wassen + drogen): 65 L
- Water gebruik wascyclus: 50 L
- Zwieren uitvoeringklasse: B
- Geluidsniveau zwieren: 70 dBA
- Aansluitvermogen: 1850 W

AFMETINGEN

- Afmetingen (HxBxD) : 815x595x545 mm
- Nismaat (HxBxD): 820x600x570 mm

- Verwisselbare deurscharnieren voor deurbevestiging (meegeleverd)

AANBEVOLEN PRIJS: € 1.149,-



BI WMWG 71483E EU N

INBOUW WASMACHINE FRESHCARE+ STEAM



DISPLAY EN TYPE VAN MOTOR

- Grote digitale display
- **SenseInverter** motor
- De **6TH SENSE** technologie past automatisch het water- en energieverbruik en de duur van het programma aan
- **FreshCare+ Steam**: dankzij de samenwerking van stoom en zachte trommelbewegingen blijft uw wasgoed tot 6u na het einde van de wascyclus fris. Deze optie voorkomt de verspreiding van onaangename geuren en bacteriën, en zorgt voor minder kreuken in uw wasgoed
- **SoftMove**: aangepaste trommelbewegingen voor elk type textiel

PROGRAMMA'S ET OPTIES

- Programma's: 20° C, Snel, XXL, Delicaat, Snel 30°C, Koud wassen, Katoen, Leegpompen, Zwieren & leegpompen, Eco Katoen, Handwas, Hand was en Wol, Kleuren, Gemengde was, Gemengde was 40°C, **Colours 15°C**, Spoelen & zwieren, Zwieren, Sport, Synthetisch, Witte was, Wol
- Opties: FreshCare+ Steam, Clean+, Intensief spoelen, Snelwas, Startuistel

TECHNISCHE GEGEVENS

- Was capaciteit: 7 kg
- Maximale zwiersnelheid: 1400 tpm
- Nieuwe energieklassen: D
- Zwieren uitvoeringklasse: B
- Energieverbruik: 69 kWh/100 wascyclus
- Watergebruik per wascyclus: 44 L
- Geluidsniveau zwieren: 72 dBA
- Aansluitvermogen: 1850 W

AFMETINGEN

- Afmetingen (HxBxD): 815x595x545 mm
- Nismaat (HxBxD): 820x600x570 mm

- Verwisselbare deurscharnieren voor deurbevestiging (meegeleverd)

AANBEVOLEN PRIJS: € 1.049,-





Accessoires



Accessoires voor microgolfovens

Whirlpool
SENSING WHAT MATTERS



Crisp plaat

Bak smakelijke, zoete en hartige gerechten in deze Crisp platen met anti-aanbaklaag. Laat een kip van 1,5 kg in 25 minuten gaar braden en zwicht voor het mooie goudbruine en knapperige resultaat!

Crisp plaat

Ø 25-27 x H 2,5 cm: **AVM250** - 12NC - 480131000083

Ø 29-31 x H 2,5 cm: **AVM290** - 12NC - 480131000084

Ø 30,5-32 x H 2,5 cm: **AVM305** - 12NC - 480131000085

De grote Crisp taartvorm

Ø 26-28 x H 4,5 cm: **AVM280** - 12NC - 480131000082

Crisp Cake vorm

Ø 19-21 x H 5,5 cm: **AVM190** - 12NC - 480131000081

Crisp large cakevorm

Ø 26-28 x H 5,5 cm: **AVM285** - 12NC - 484000000964



Bakplaat voor Jet Chef & Supreme Chef

Bakplaat speciaal ontworpen voor de Jet Chef en Supreme Chef Whirlpool combimicrogolfovens om een variatie aan gerechten met de ovenfunctie klaar te maken. Mag enkel gebruikt worden met de ovenfunctie. Bakplaat samen met het lage rooster in de Supreme Chef gebruiken.

TMB301 - 12NC - 484000008833



Stoomschalen voor microgolfoven

De stoomschalen zijn bestand tegen temperaturen van -40°C tot 120°C en zijn speciaal ontworpen voor uw microgolfoven (alleen te gebruiken met de stoomfunctie). De schalen zijn vaatwasserbestendig, licht, onbreekbaar en behouden de voedingswaarde van het voedsel.

STM006 (1,5L) - 12NC - 482000006222

STM008 (2L) - 12NC - 482000013392

STM250 (2,5L) - 12NC - 484000008885



Microgolfovenreiniger – spray (500 ml)

De Wpro professionele microgolfovenreiniger verwijdert doeltreffend vet- en etensresten en behoudt uw apparaat zo in een perfecte staat. Maakt zowel de binnen als de buitenkant van uw microgolfoven onberispelijk schoon zonder schade aan te brengen.

MWO111 - 12NC - 484000008424



Surf naar www.whirlpool.be voor meer informatie en adviesprijzen.

Accessoires voor kookplaten

Whirlpool
SENSING WHAT MATTERS



Inductieschijf met veiligheidsindicator voor inductiekookplaten

Dankzij de inductieschijf kan u uw originele kookpannen van aluminium, roestvrijstaal of andere blijven gebruiken op uw inductiekookplaat. De siliconen handgreep zorgt voor een betere greep. Het thermochromische logo in het midden van de plaat wordt rood als de schijf warm is.

Ø 22 cm: **IDI105 met veiligheidsindicator** - 12NC - 484000008676

Ø 26 cm: **IDI106 met veiligheidsindicator** - 12NC - 484000008677



Schraper voor vitrokeramische kookplaten

Metalen schraper om aangekoekte resten te verwijderen van inductie-, keramische en gas-op-glas kookplaten.

SCR300 - 12NC - 484000008546

Doos met 10 roestvrijstalen mesjes voor schraper.

BLA014 - 12NC - 484000008557



Vitrokeramische kookplaten reiniger

Reinigt doeltreffend en zonder strepen na te laten inductie-, keramische en gas-op-glas kookplaten. Laat een beschermende, anti-kraslaag achter voor een langdurige glans. Beschikbaar in een crème van 250 ml of spray van 500 ml.

VTC101 - Crème - 12NC - 484000008420

VCS015 - Spray - 12NC - 484000008497

KVC015 - Set: crème, schraper & mesjes - 484000008418



Inox / Inox reiniger

Reinigt en beschermt RVS oppervlakken, laat een beschermende anti-kraslaag achter en maakt de oppervlakken glanzend en waterbestendig. Krasvrij. Beschikbaar in een crème van 250 ml of spray van 500 ml.

IXC015 - Crème - 12NC - 484000008501

SSC212 - Spray - 12NC - 484000008423

INX115 - Set: crème, polierspray en microvezeldoek

- 12NC - 484000008498



Surf naar www.whirlpool.be voor meer informatie en adviesprijzen.

Accessoires voor vaatwassers en wasmachines

Whirlpool
SENSING WHAT MATTERS



CalBlock+ Anti-kalk filter

CalBlock+ anti-kalk filter voor alle wasmachines en vaatwassers. Het professionele Wpro CalBlock+ systeem biedt een volledige bescherming voor uw apparaten. Het bevat polyfosfaat kristallen en een mechanische filter die de binnenkant van uw apparaat (verwarmingselement, afsluitklep, buizen, filters) effectief beschermen tegen kalk of andere afzettingen zoals roest of zand. CalBlock helpt bij het verlagen van de hardheid van het water. Het werkt optimaal bij wasbeurten op lage en middelhoge temperaturen (tot 60°C).

CAL100 - 12NC - 484000008901

CalBlock+ Vervangingspatroon (Polyfosfaat kristallen)

CAL110 - 12NC - 484000008912



Magnetische ontkalker

De magnetische ontkalker wordt eenvoudig tussen de kraan en toevoer van uw was- en/of vaatwasautomaat geplaatst. Door het doorstromende water te bewerken met magnetisme wordt voorkomen dat kalk neerslaat in uw apparaat. Minder kalkaanslag op uw apparaat leidt tot betere prestaties, een langere levensduur en lagere energiekosten.

MWC014 - 12NC - 484000008410



Waterstop voor wasmachines en vaatwassers

Een waterlek aan uw wasmachine of vaatwasser kan wateroverlast in huis veroorzaken. De waterstop is een goede beveiliging tegen dit soort ongelukken. De waterstop wordt gemonteerd tussen de kraan en de toevoerslang van de wasmachine of vaatwasser. Hij blokkeert de watertoevoer als de hoeveelheid water hoger is dan wat door de indicator is voorzien.

ACQ002 - 12NC - 484000008591



Universele bestekmand

Universele bestekmand met 2 moduleerbare compartimenten, geschikt voor de meeste modellen vaatwassers.

DWB304 - 12NC - 484000008561



3-in-1 ontkalker en ontvetter

3-in-1 formule: verwijdert kalkaanslag, ontvet en reinigt de binnenkant van de wasmachine of vaatwasser. Verbetert de werking van het apparaat en verwijdert onaangename geurtjes. Pakket van 6 of 12 stuks.

DES131 - 12 zakjes - 12NC - 484000008801 (12 x 50 g)

DES616 - 6 zakjes - 12NC - 484000008819 (6 x 50 g)



Onderhoudsset voor de vaatwasser

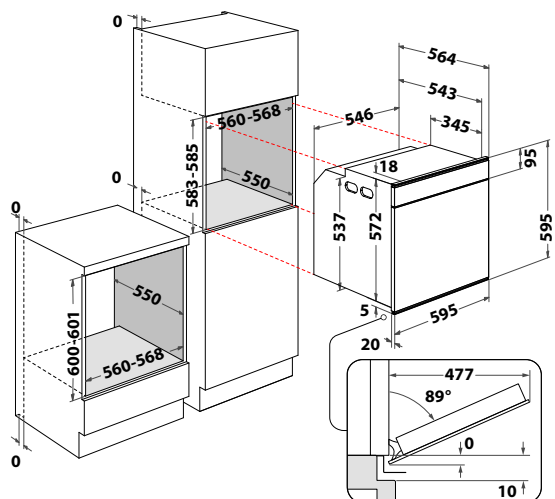
Deze set bestaat uit:

- Glansspoelmiddel: voor een glanzend en streefeloos resultaat
- Vaatwastabletten: alles-in-1 (24 stuks)
- Regeneerzout: vermindert kalkaanslag in uw apparaat en op uw vaat. Onderhoudt het vaatwassersysteem.

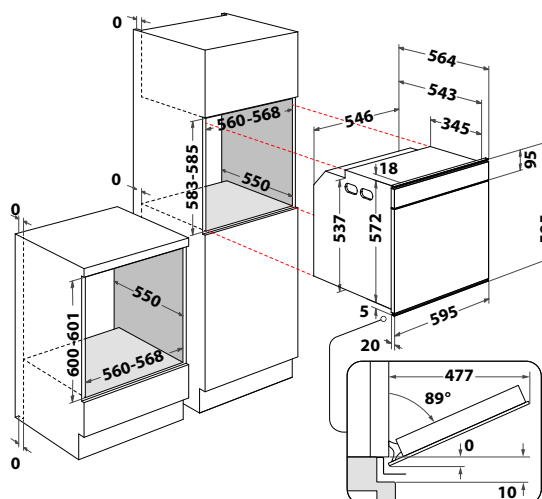
DWC314/1 - 12NC - 484010678192



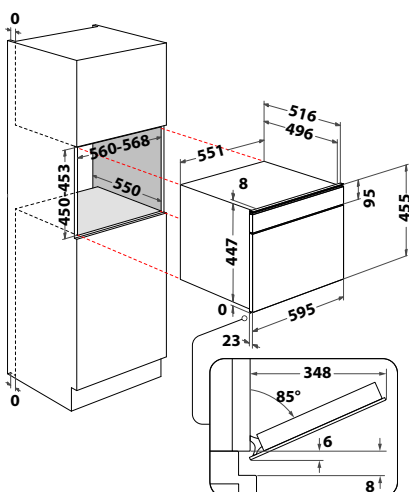
W11 OS1 4S2 P



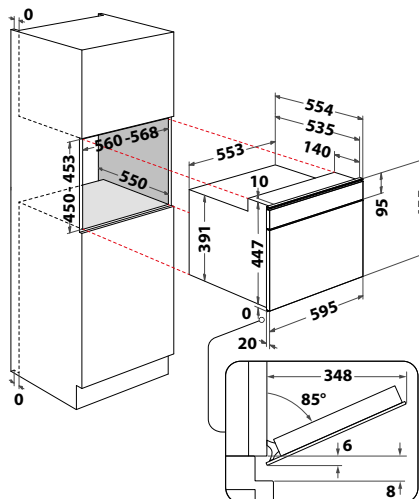
W11 OM1 4MS2 P



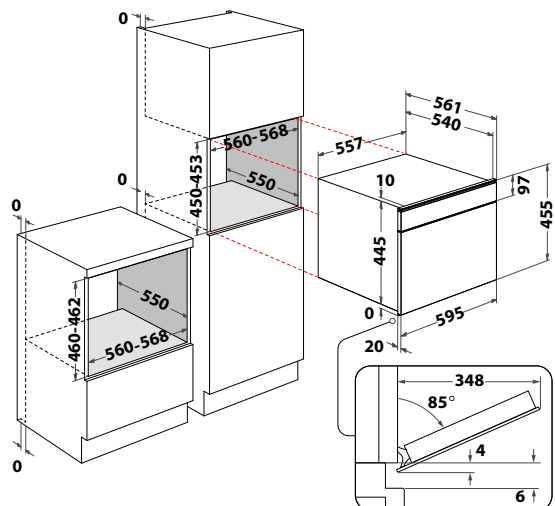
W11 MS180



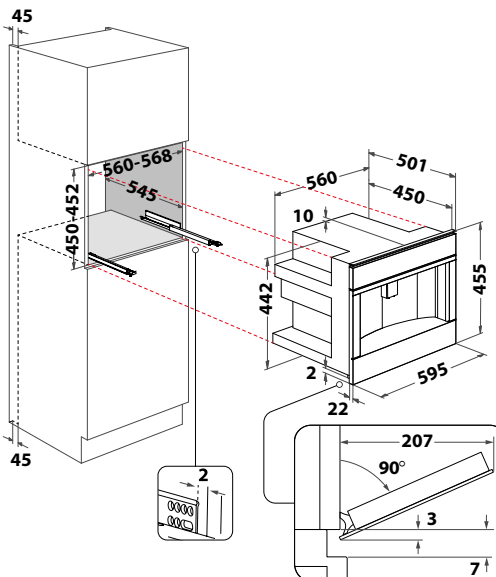
W11 MW161



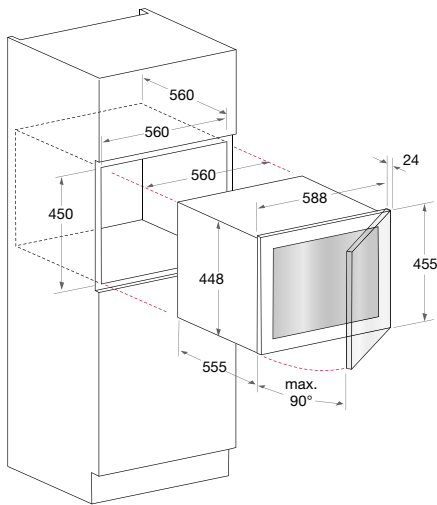
W11 ME150



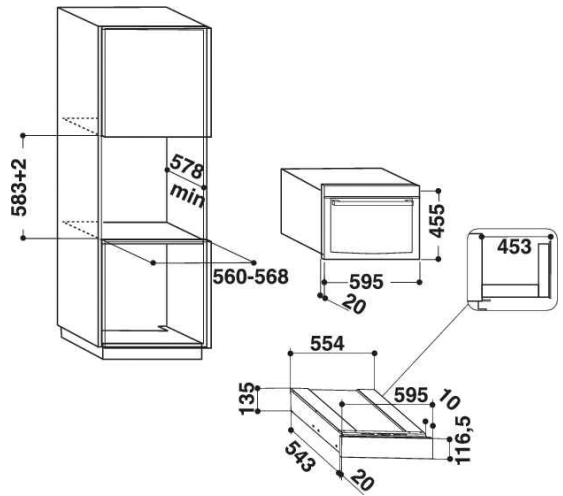
W11 CM145



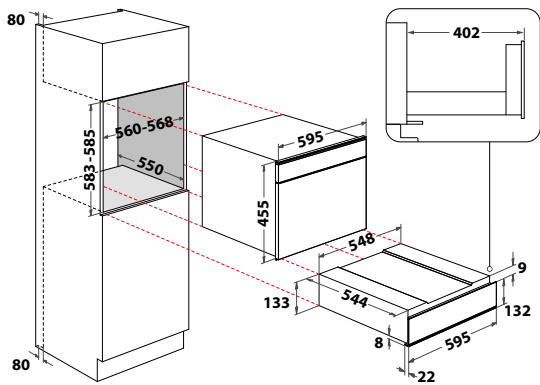
W WC5120



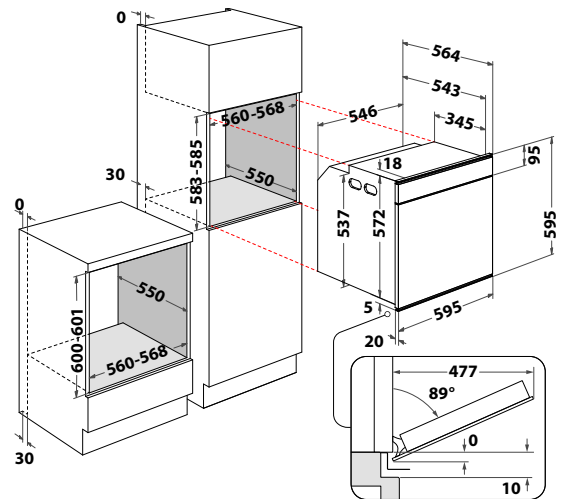
W11 SVD140



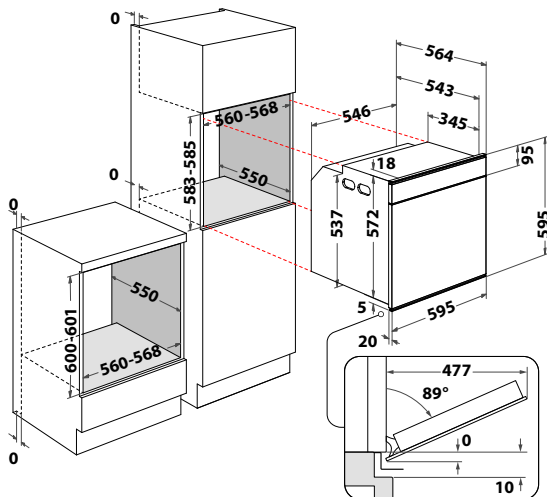
W1114



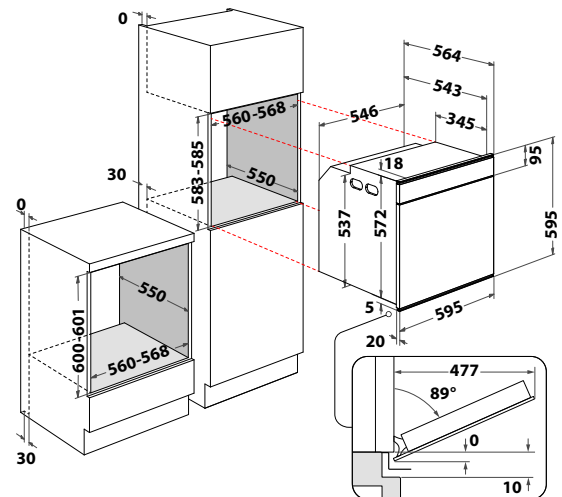
**W7 OS4 4S1 H
W7 OS4 4S1 PBL**



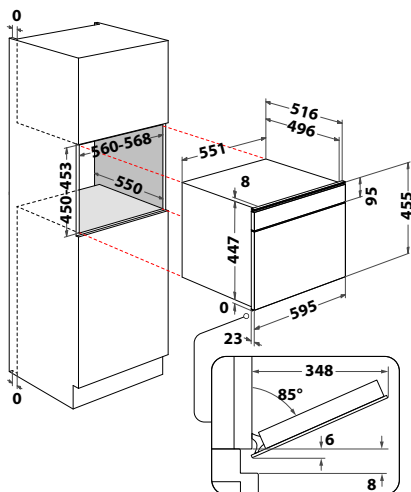
W7 OM4 4S1 P



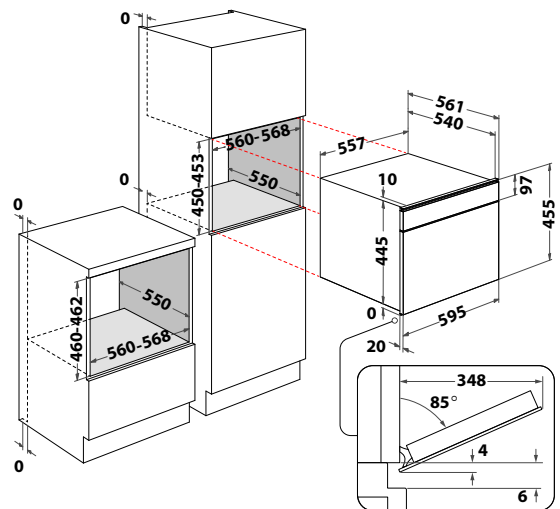
W7 OM4 4S1 H



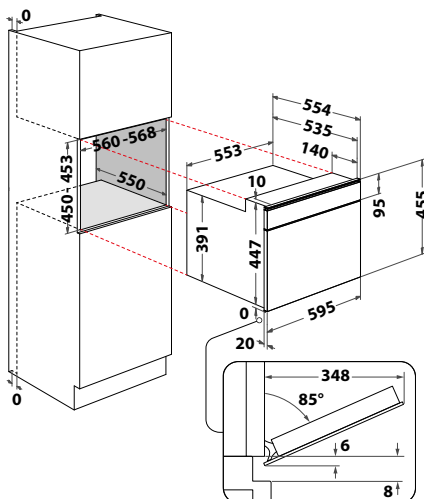
W7 MS450



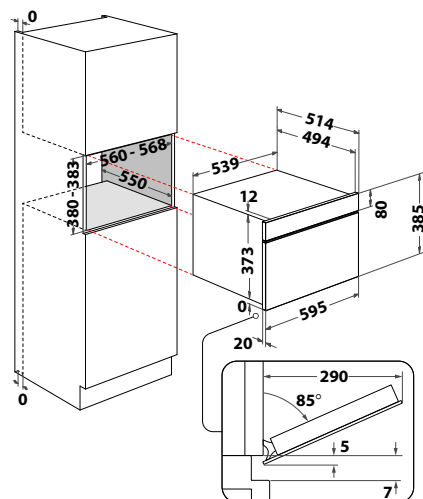
W7 ME450



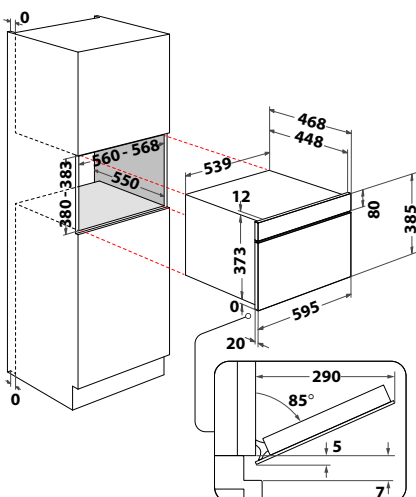
W7 MW461



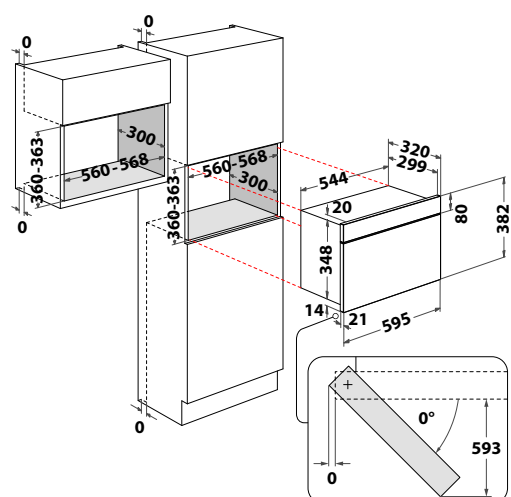
W7 MD460



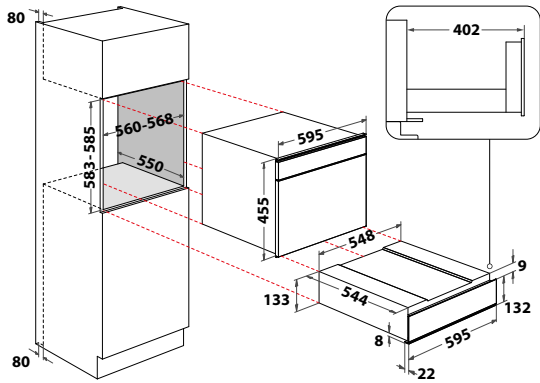
W7 MD 440



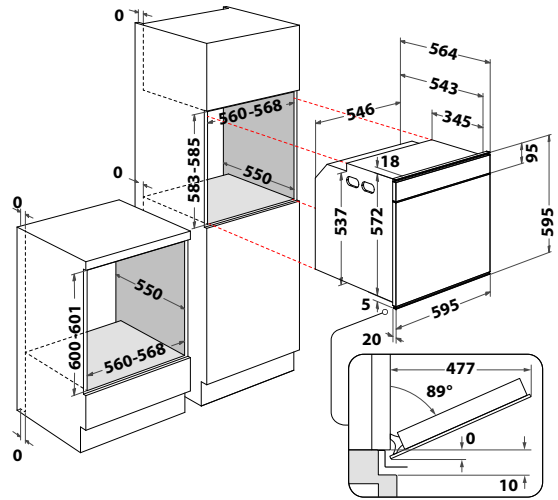
W7 MN840



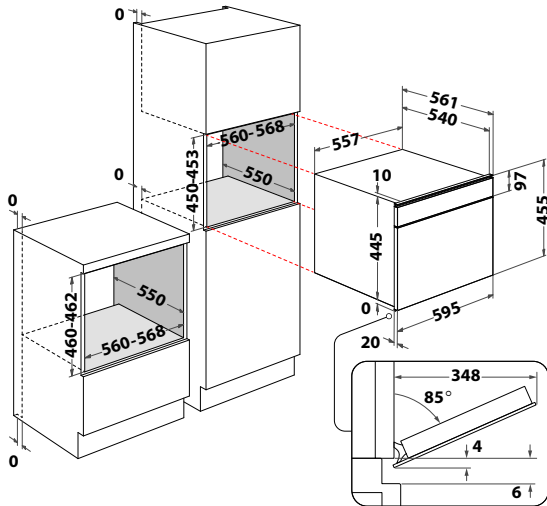
WD 142 IX



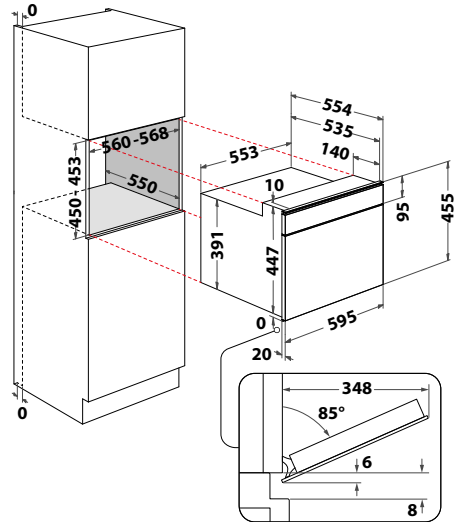
W7 OM4 4S1 P BL



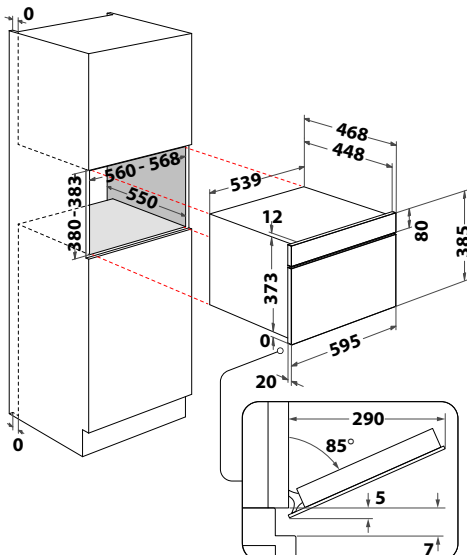
W7 ME450 NB



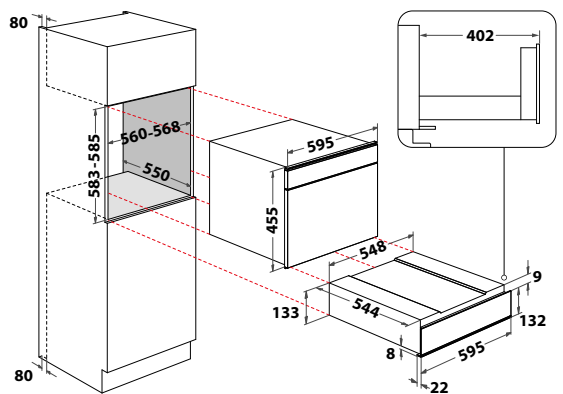
W7 MW461 NB



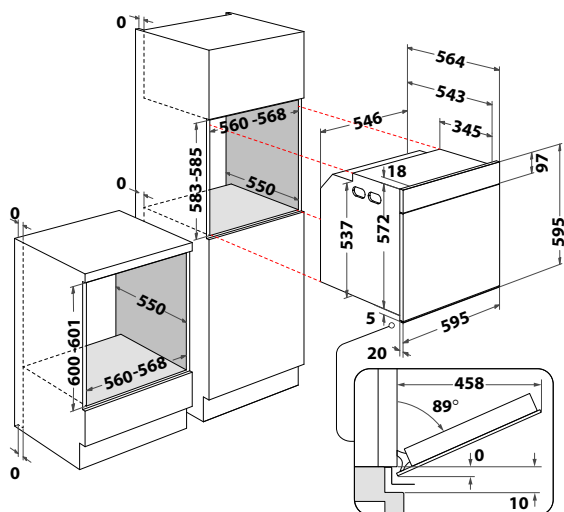
W7 MD440 NB



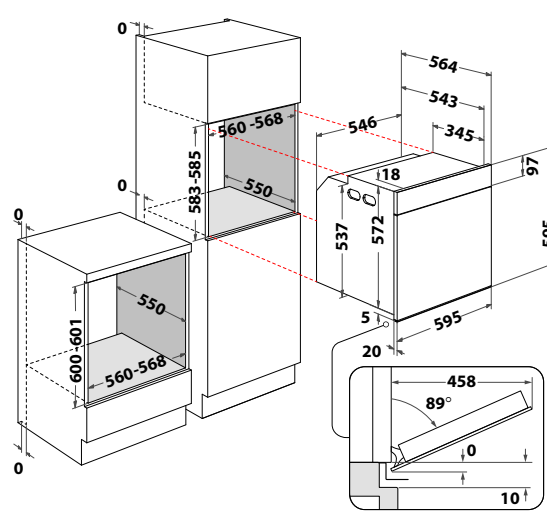
WD 180 SW



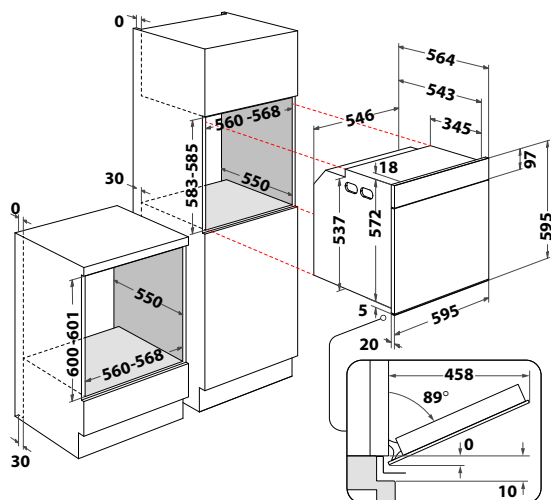
AKZ9 9480 IX



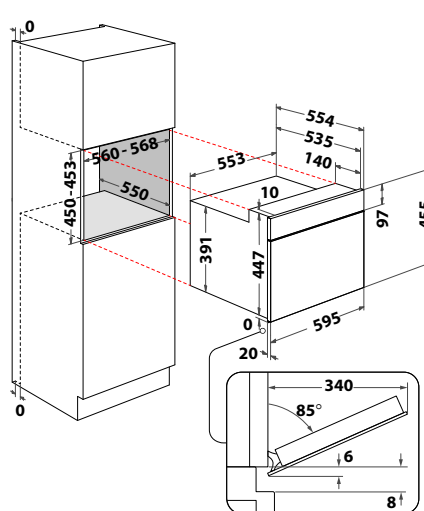
AKZ9 6270 IX



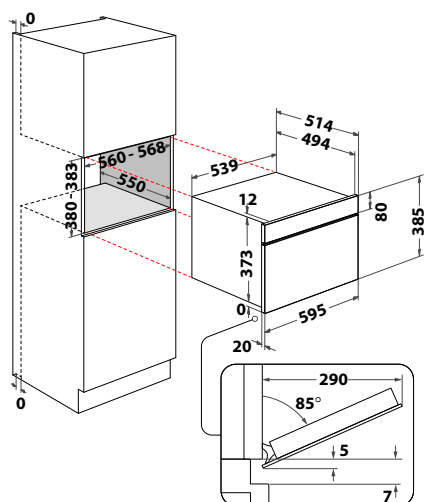
AKZ9 6220 IX



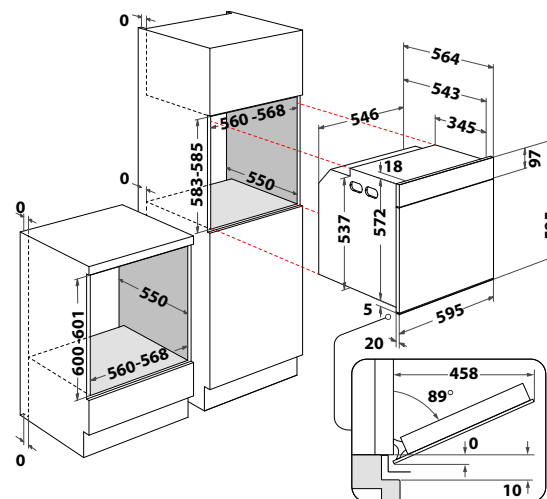
AMW 9605/IX



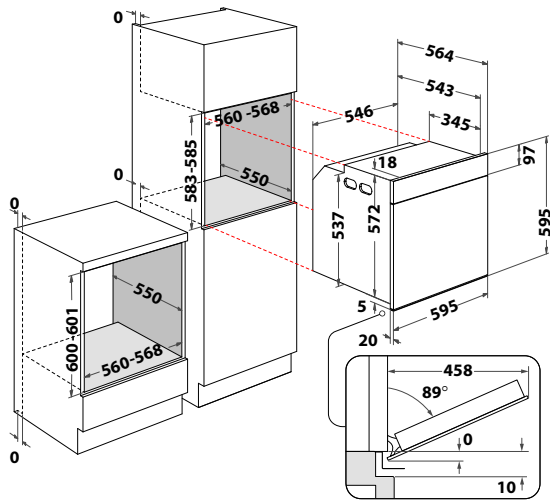
AMW 730/IX



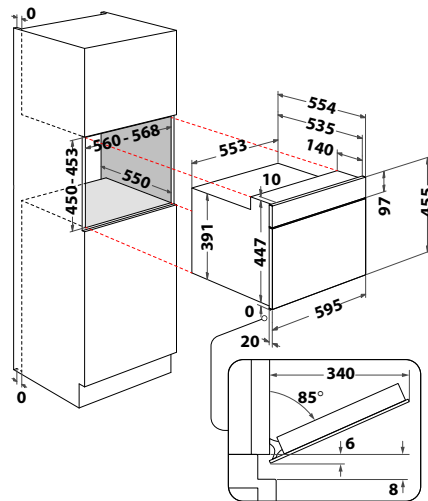
AKZ9 9480 NB



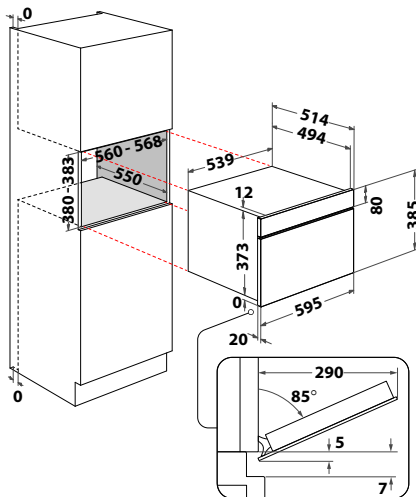
AKZ9 6290 NB



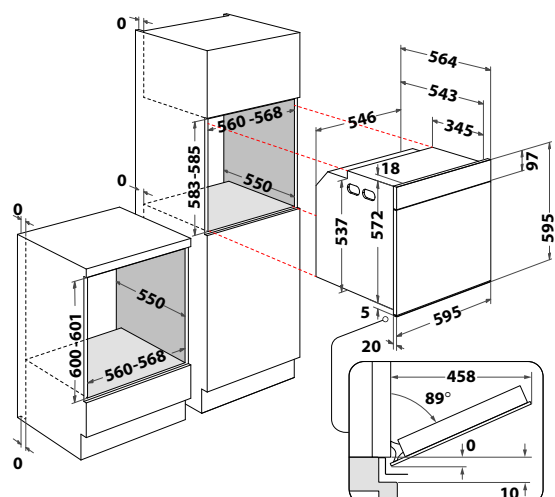
AMW 9605/NB



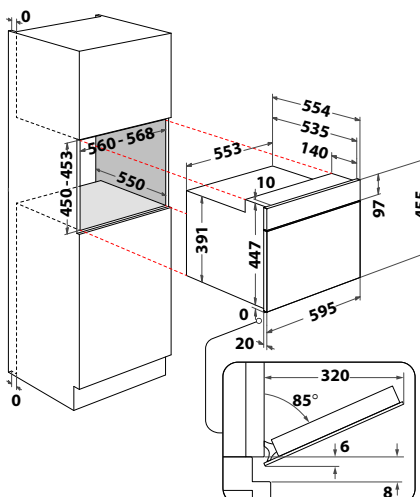
AMW 730/NB



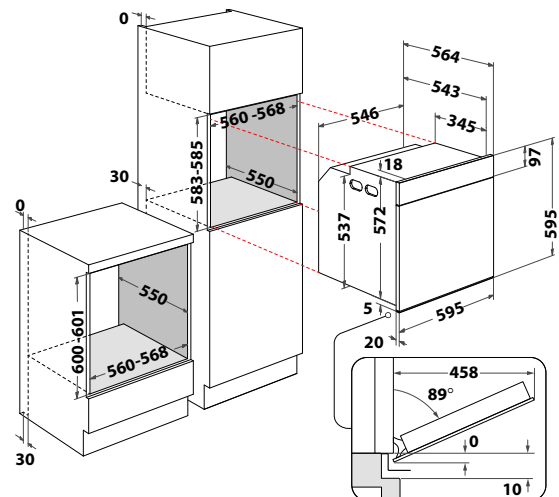
OAKZ9 156 P IX



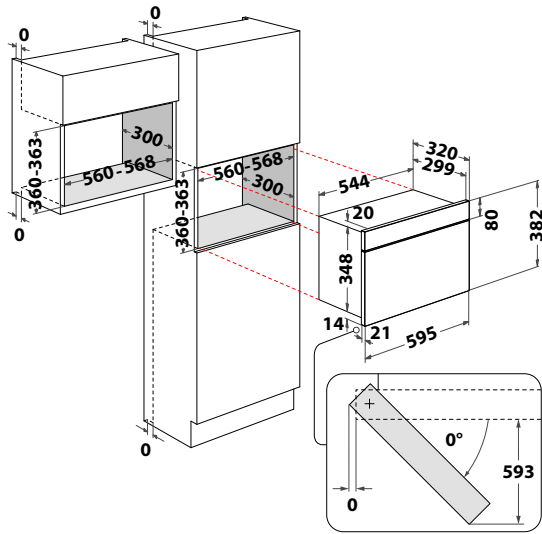
AMW 805 IX



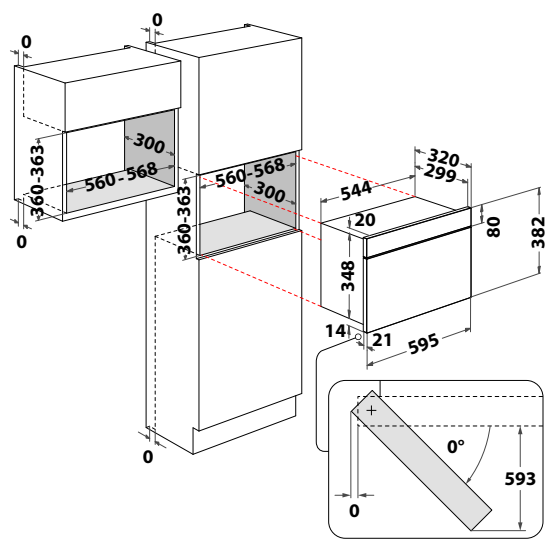
AKP9 738 IX



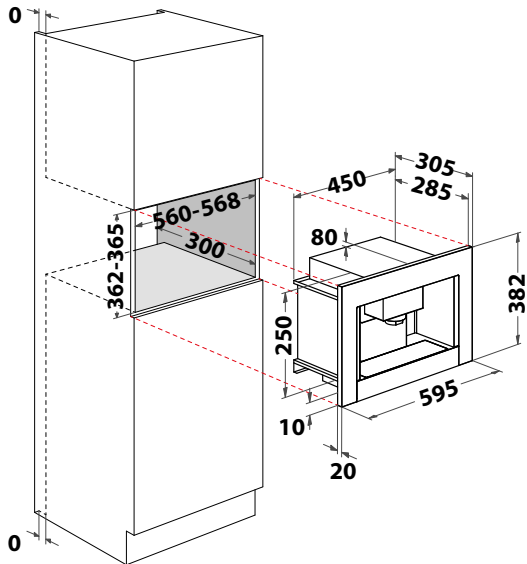
AMW 439/IX



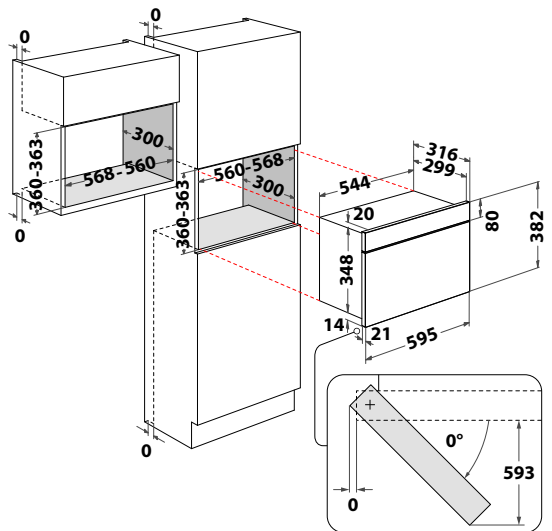
AMW 423/IX



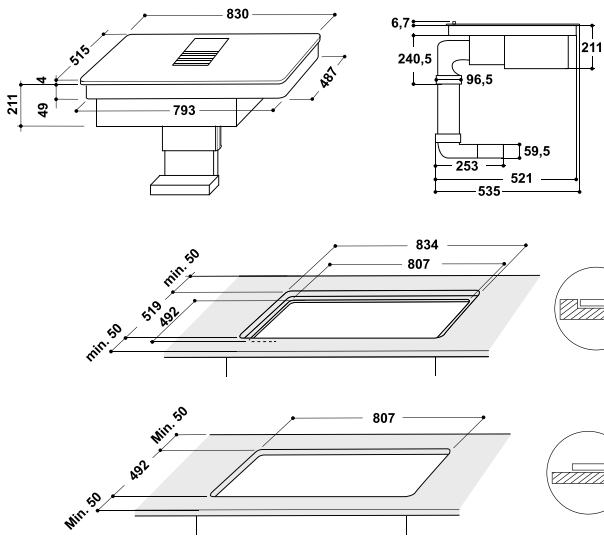
ACE 010/IX



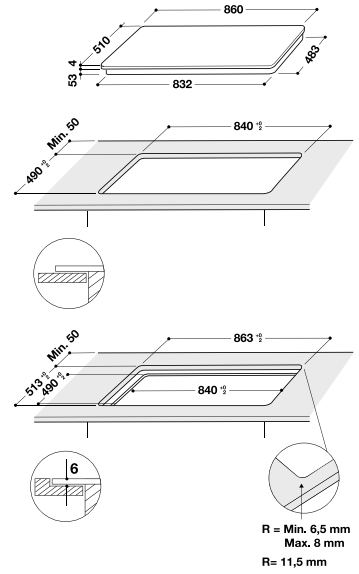
AMW 4900/NB



WVH 92 K/1

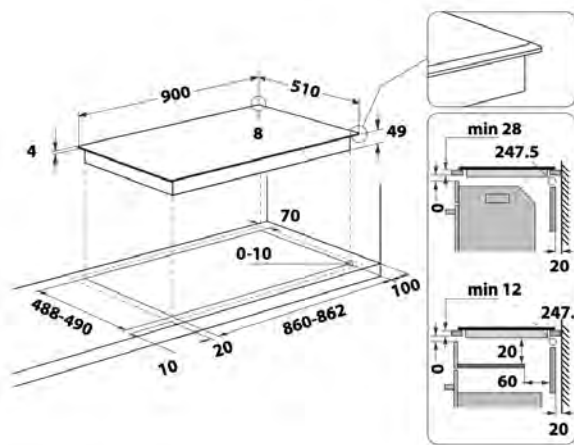


SMP2 9010 C/NE/IXL

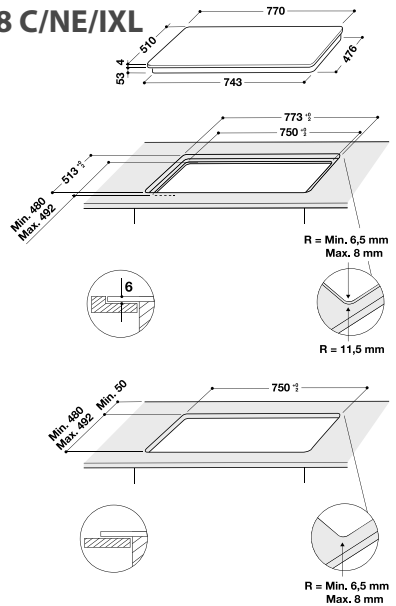


R = Min. 6,5 mm
Max. 8 mm
R = 11,5 mm

WT 1090 BA

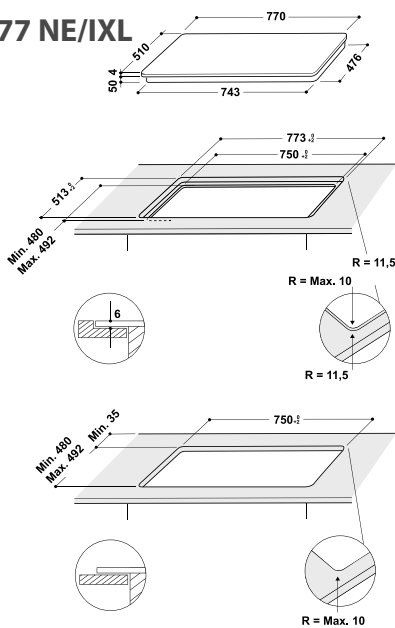


SMP 778 C/NE/IXL



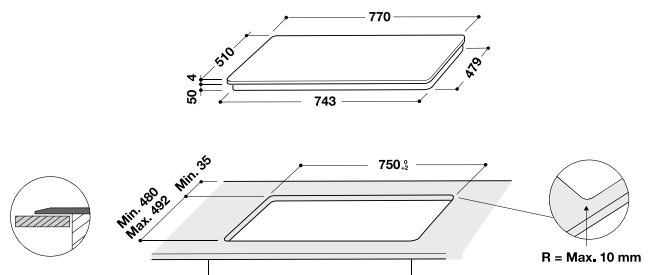
R = Min. 6,5 mm
Max. 8 mm
R = 11,5 mm

WF S0377 NE/IXL



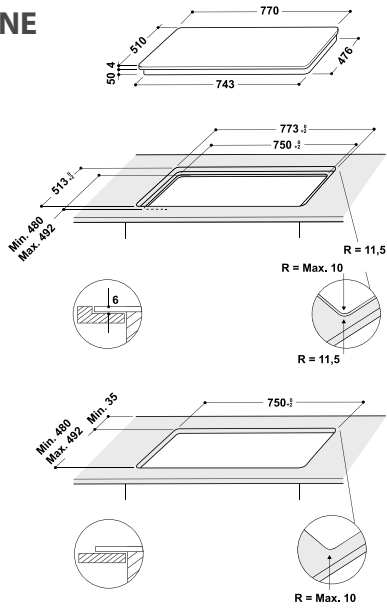
R = 11,5
R = Max. 10
R = 11,5

WL S3377 BF

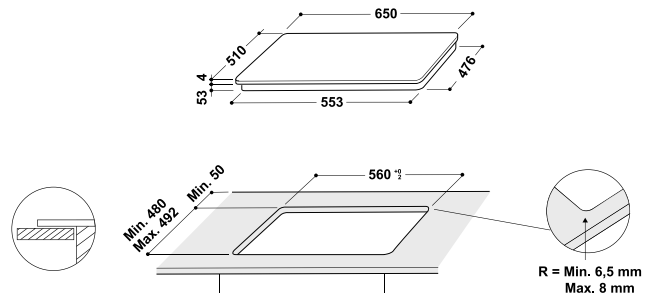


R = Max. 10 mm

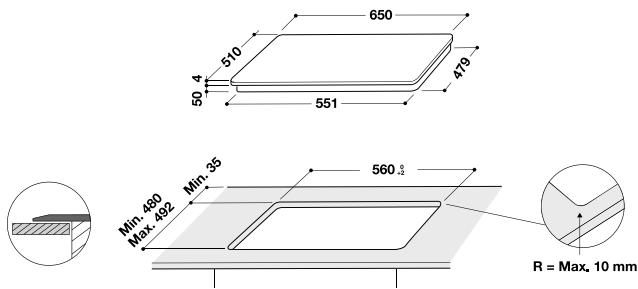
WL B2977 NE



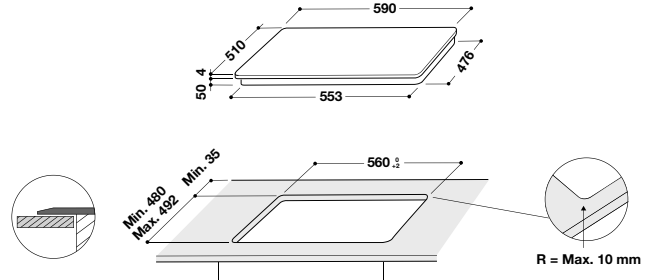
SMO 658C/BT/IXL



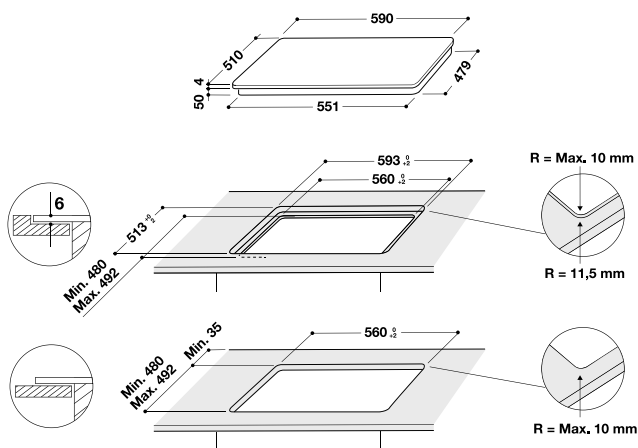
WF S9365 BF/IXL



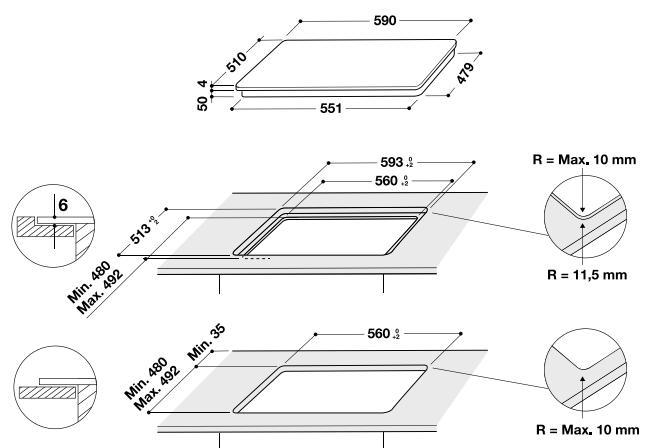
WL S6960 BF



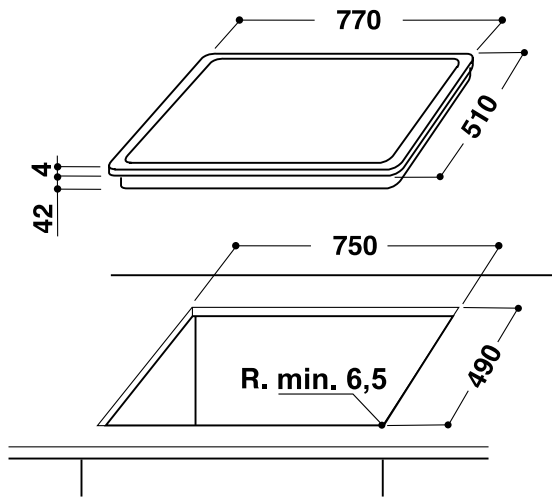
WL S7960 NE



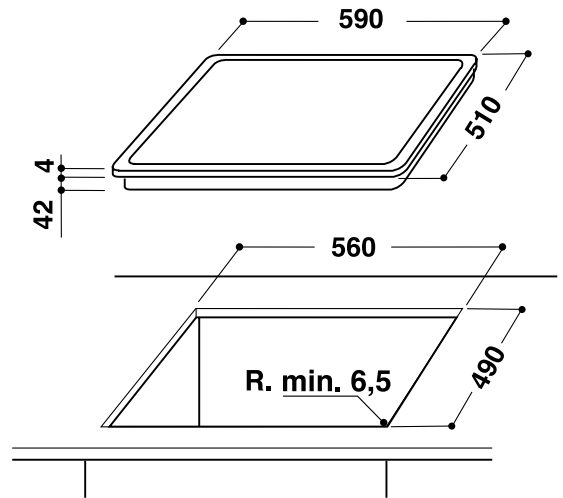
WS Q2160 NE



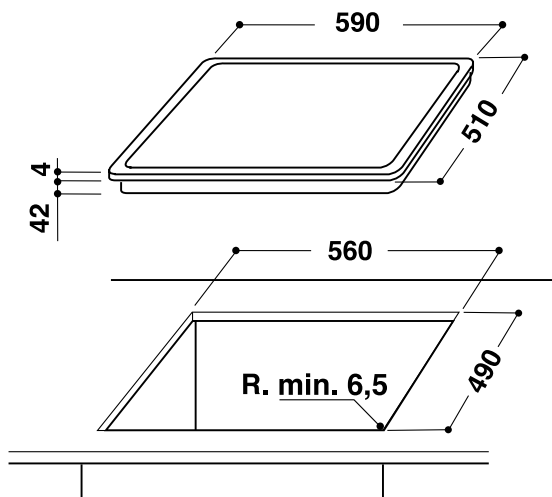
AKT 8360 LX



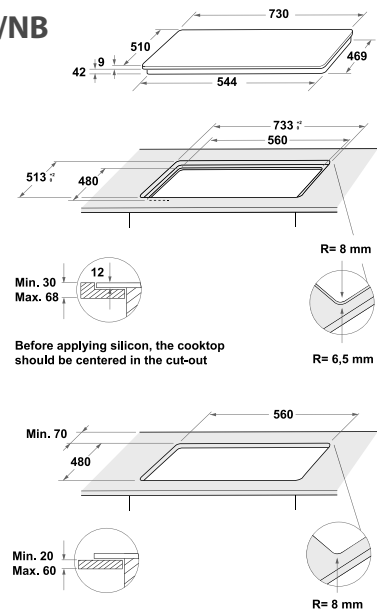
AKT 8210 LX



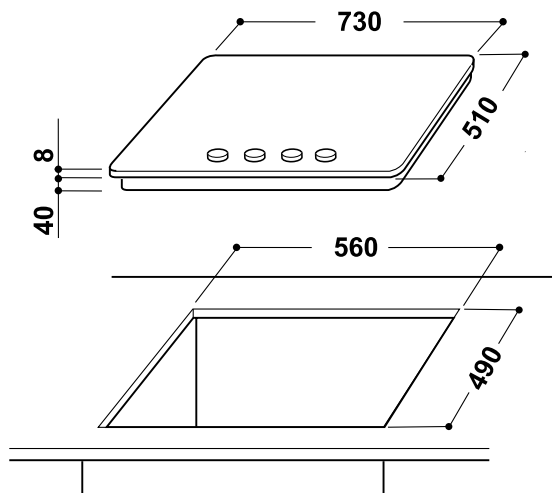
AKT 8130/LX



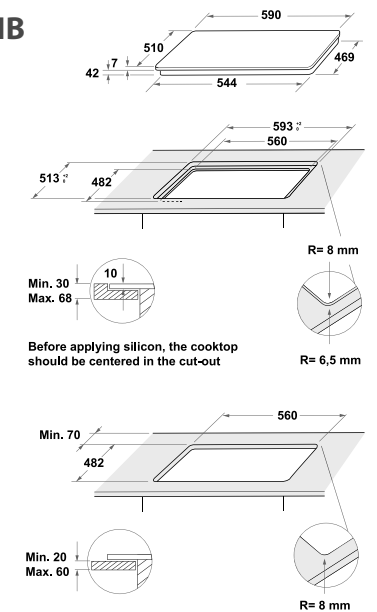
GOWL 728/NB



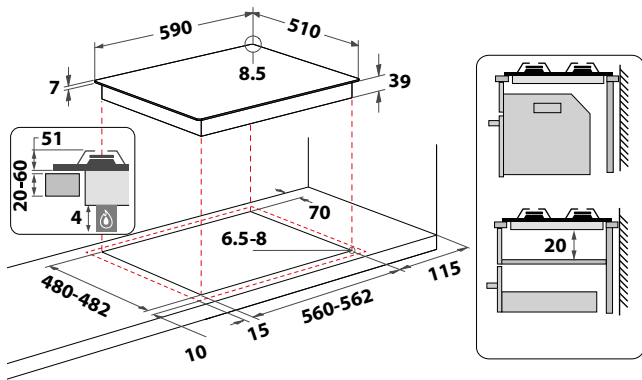
AKT 5000/NB



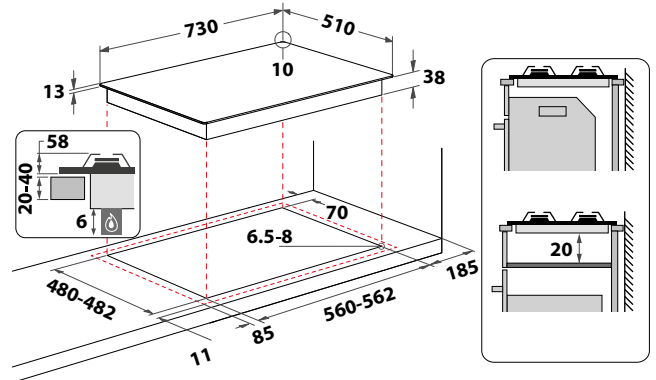
GOB 616/NB



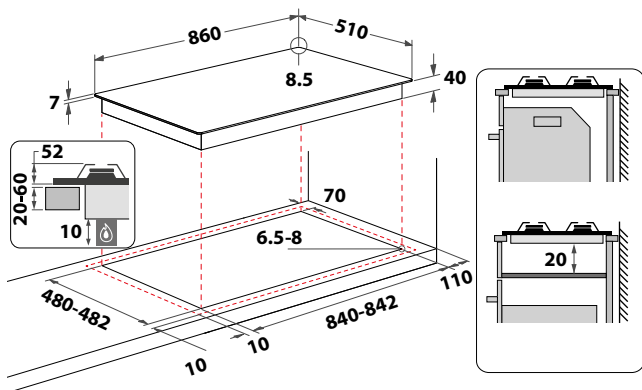
GMAL 6422/IXL



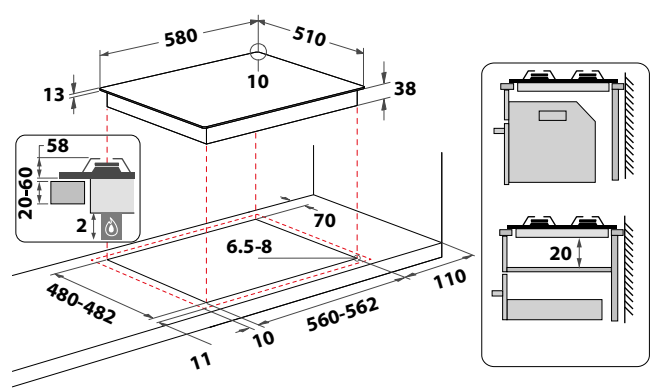
TKRL 761 IX



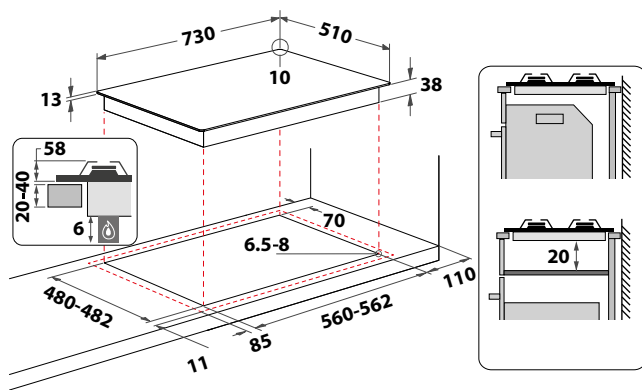
GMAL 9522/IXL



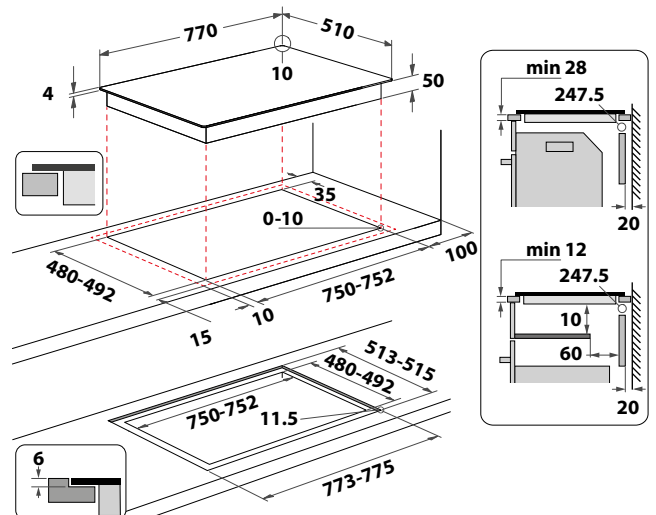
TKRL 661 IX EU



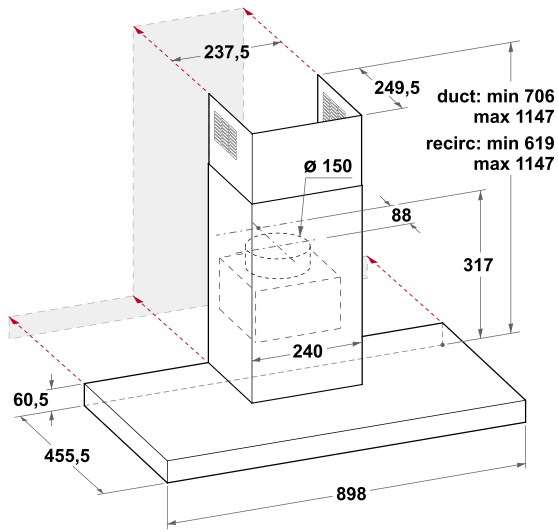
TGML 761 IX



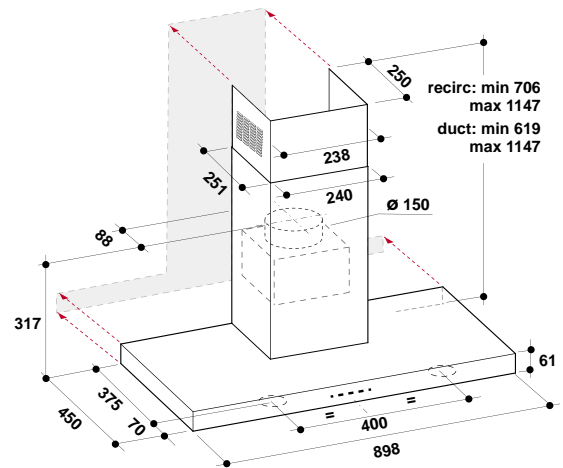
WFS 5077 NE / IXL



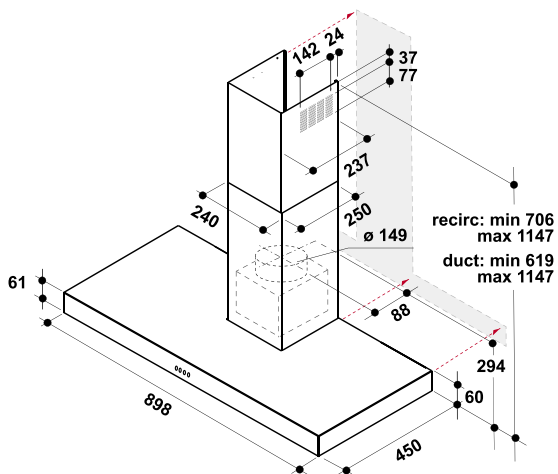
WHBS C92F LT X



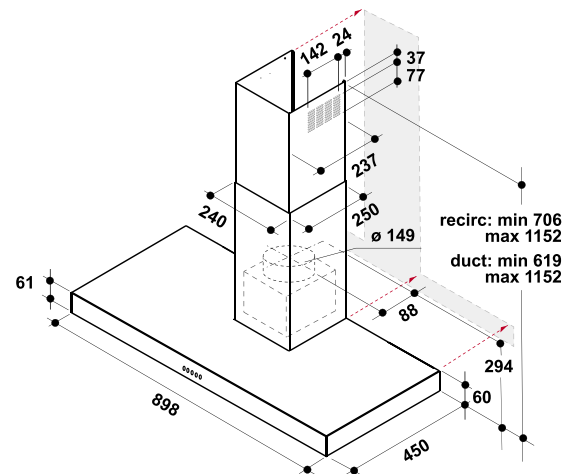
AKR 759/1 IX



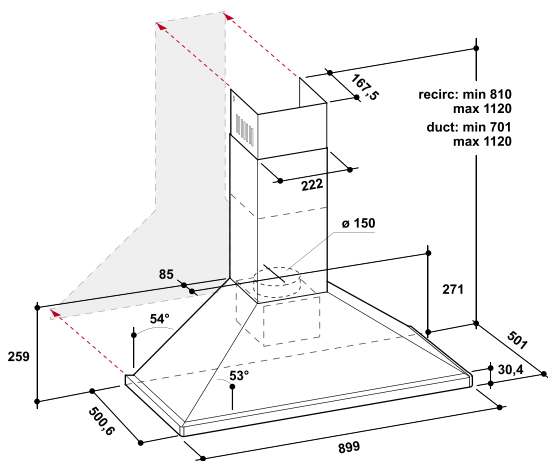
WHBS 95 LM K



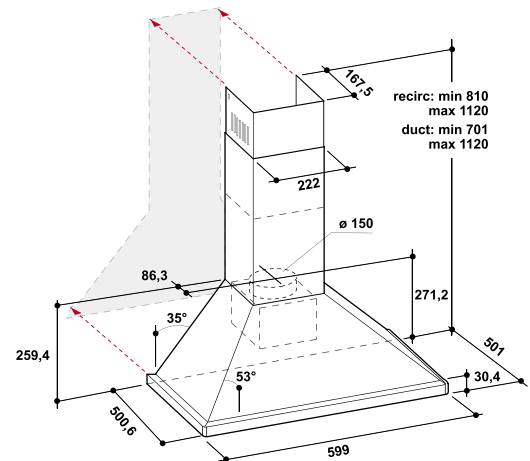
WHBS 94 F LM X



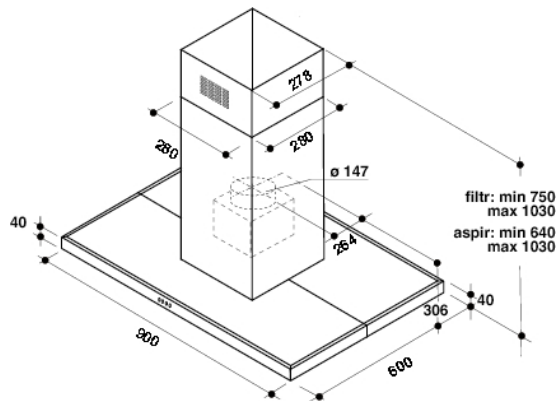
WHCN 94 F LM X/1



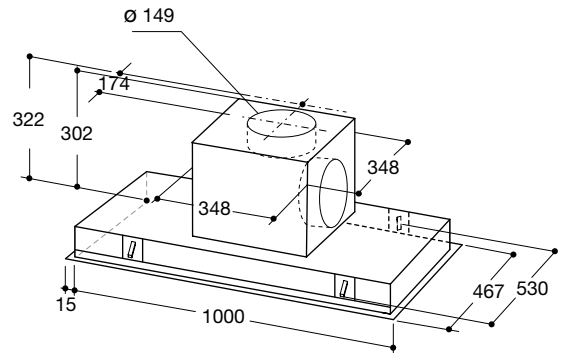
WHCN 64 F LM X/1



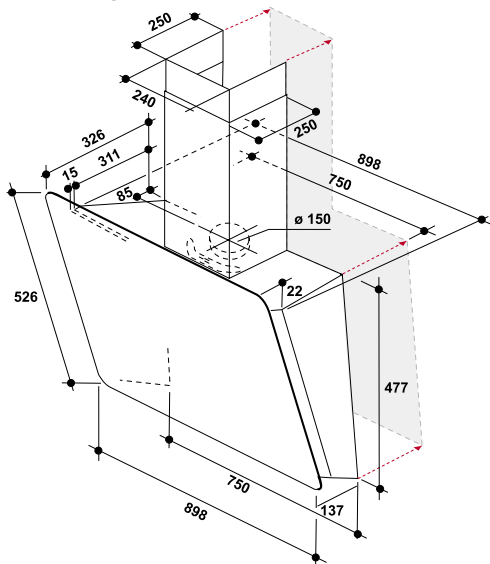
WIB93LMX



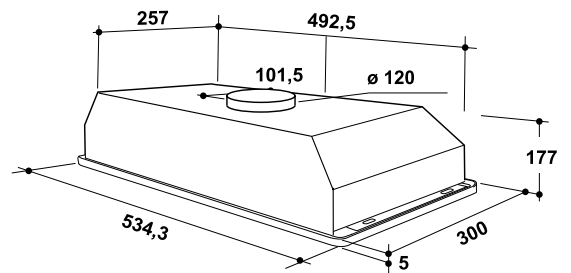
UEI 102F LR X



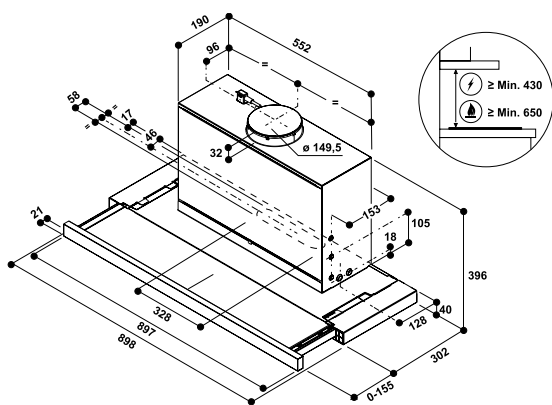
WHVS 92F LT K/1



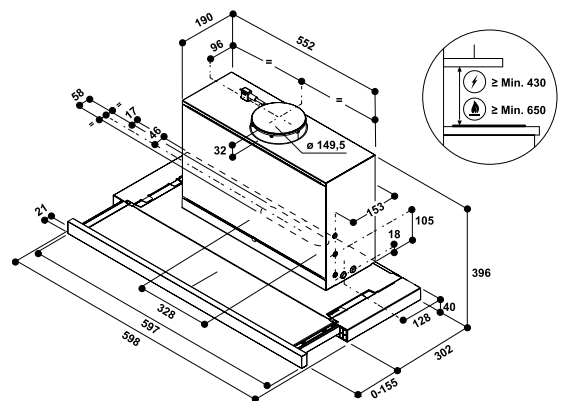
WCT 64 FLY X



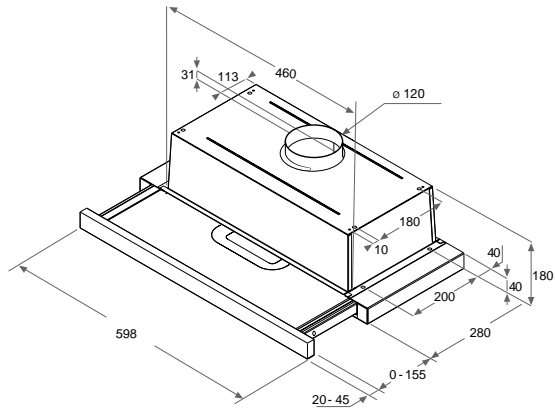
AKR 443/1 GY



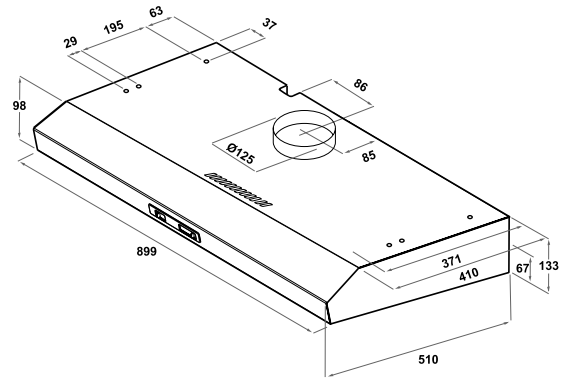
AKR 634 GY/3



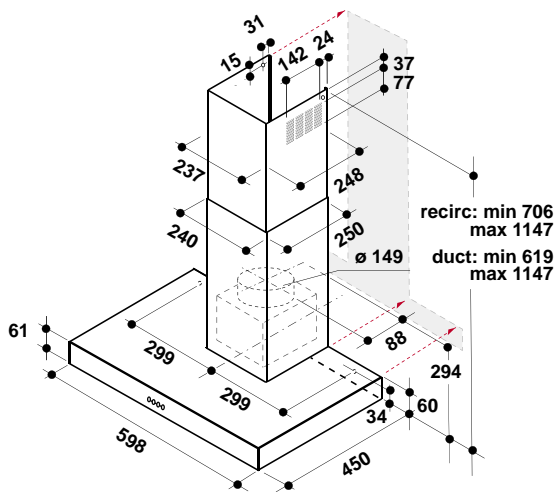
AKR 749/1 IX
AKR 749/1 NB



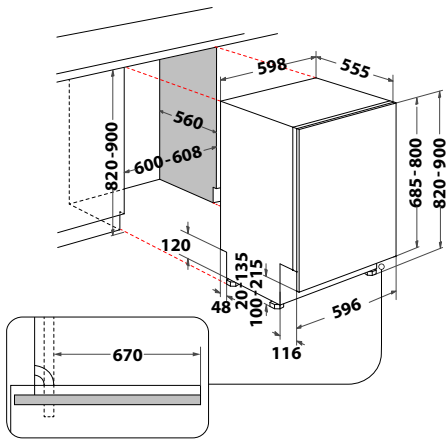
AKR 934/1 IX



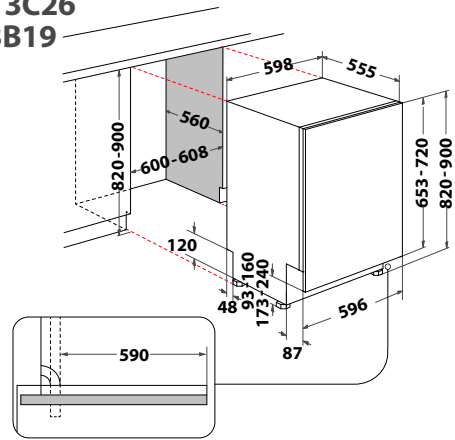
AKR 558/3 IX



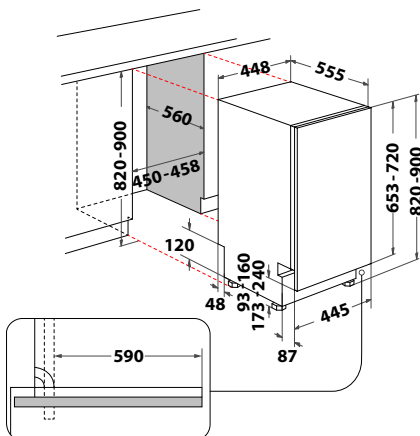
**WIS 1150 PEL
WIO 3T141 PES**



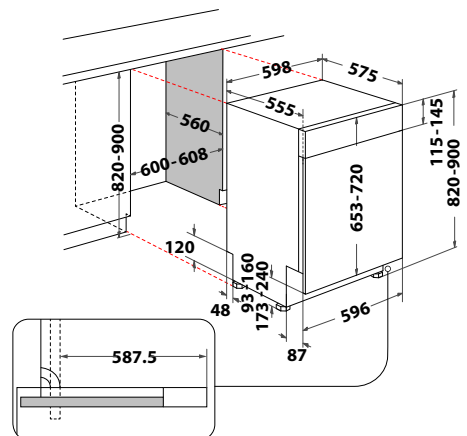
**WIP 4041 PLEG
WIC 3C33 PE
WIO 3T126 PFE
WCIC 3C26 PE
WKIC 3C26
WIC 3B19**



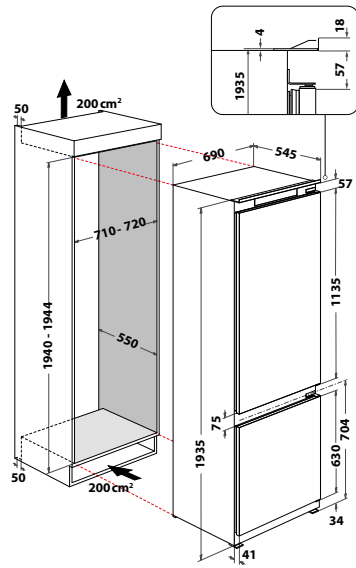
WSIO 3T223 PE X



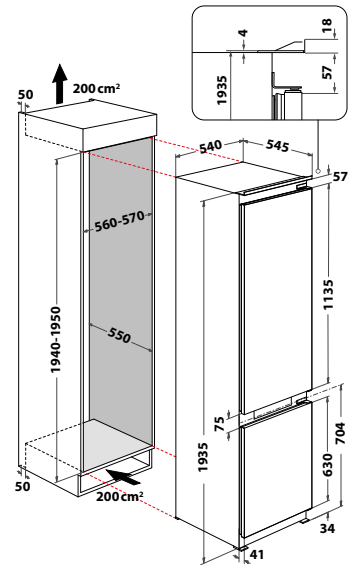
**WBO 3T133 PF X
WB 6020 P X**



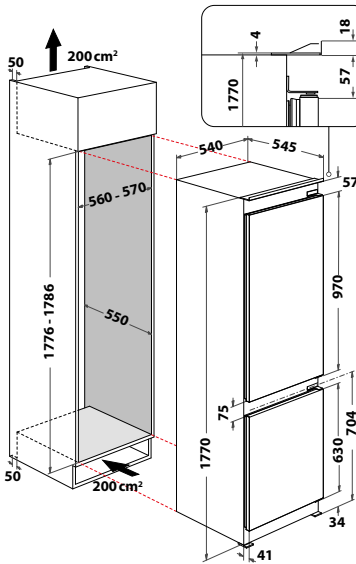
SP40 801 1



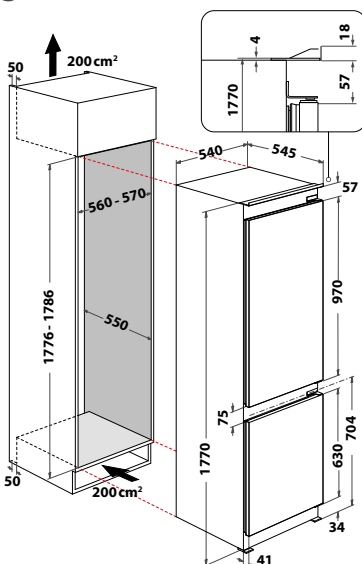
WHC20 T352



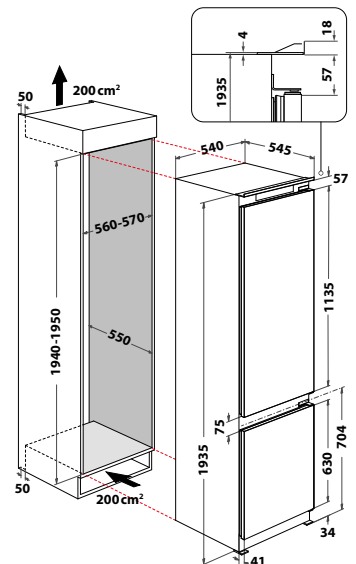
WHC 18 T5 74 P



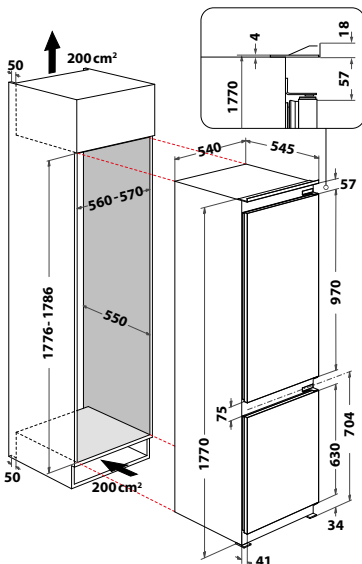
WHC18 T323



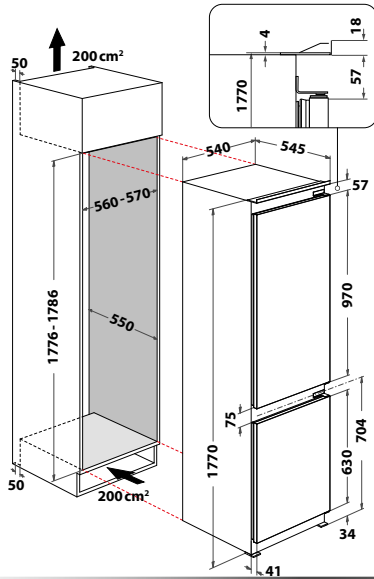
ART 9811 SF2



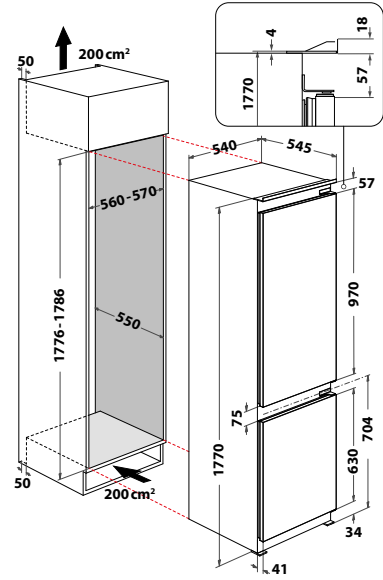
ART 6711 SF2



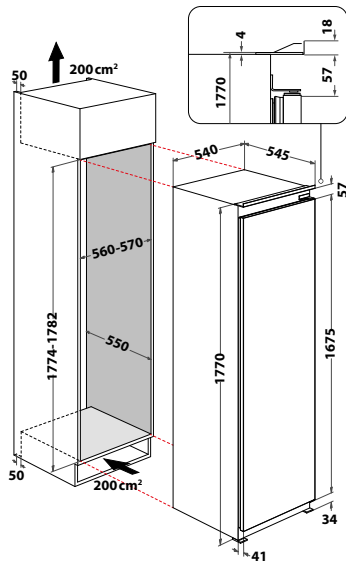
ART 66102



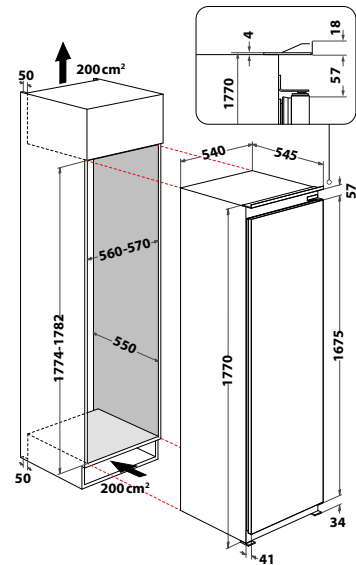
ART 66021



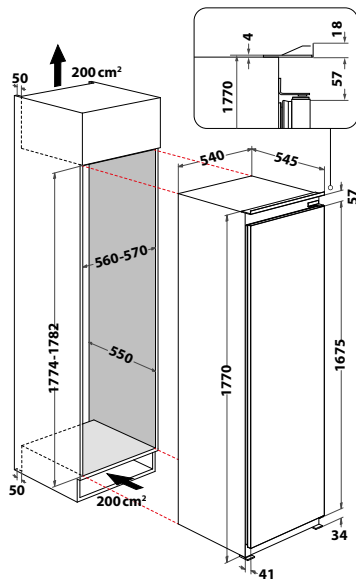
ARG 18081



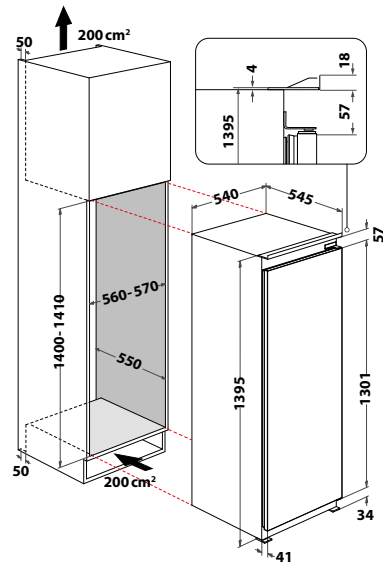
ARG 184701



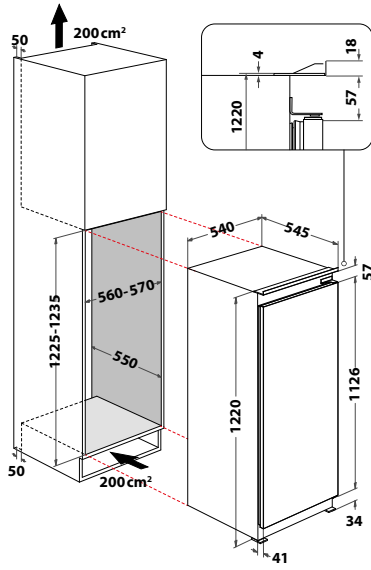
ARG 180701



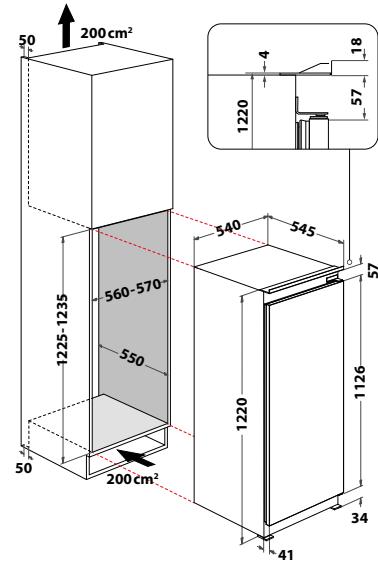
ARG 8151



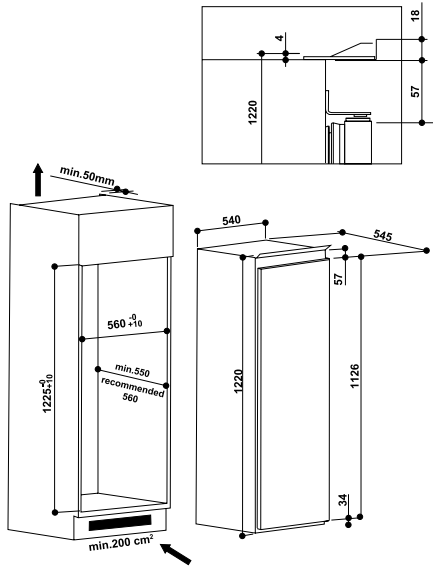
ARG 8502



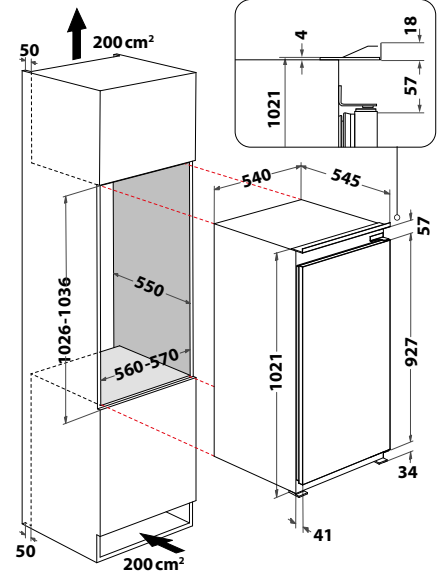
ARG 86121



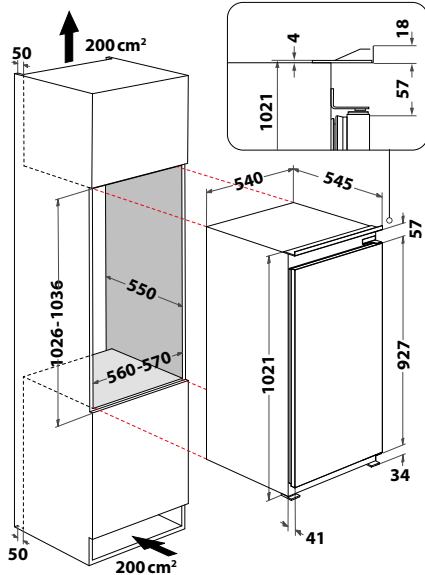
ARG 8511



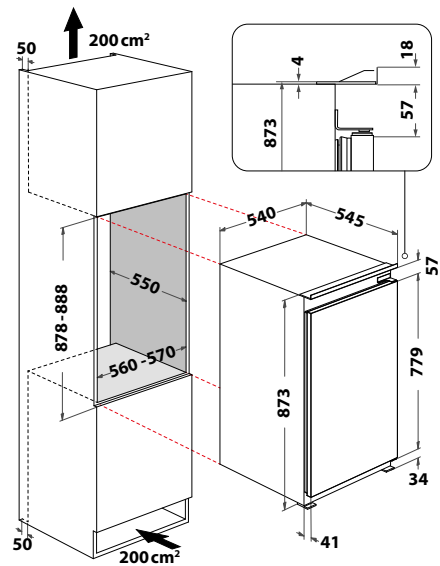
ARG 10472 SF2



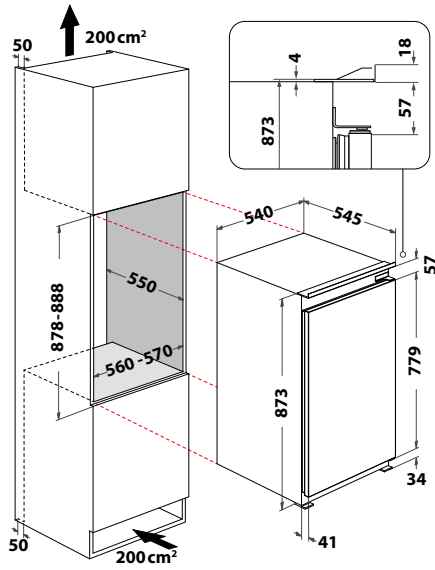
ARG 100711



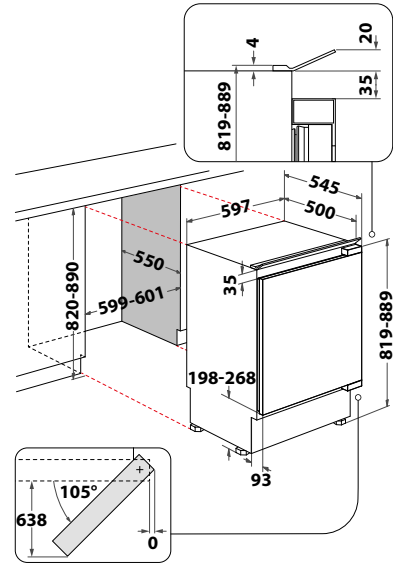
ARG 90712



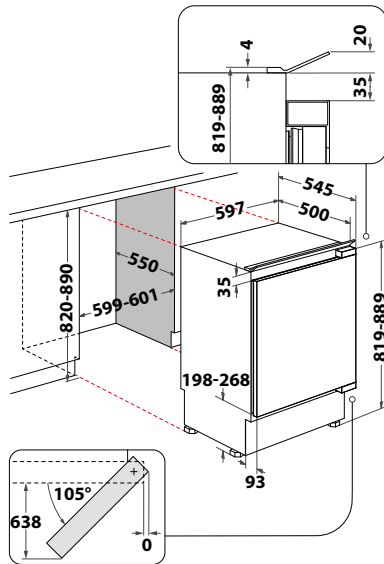
ARG 90701



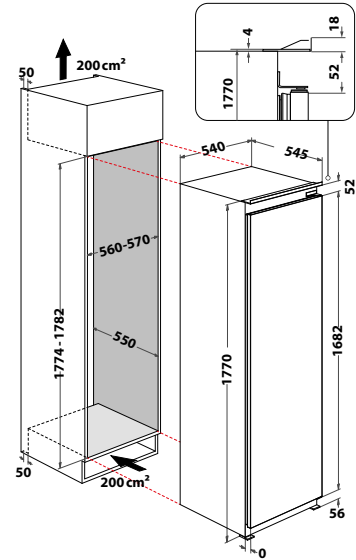
ARG 913



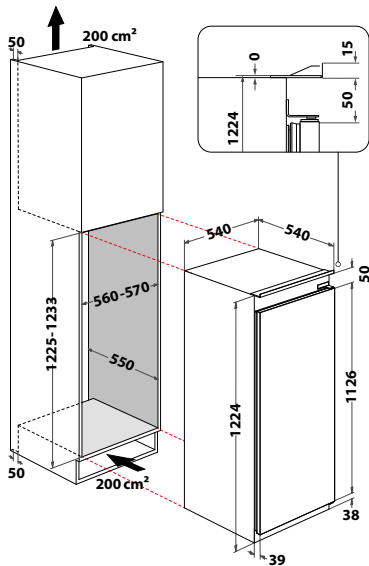
ARZ 0051



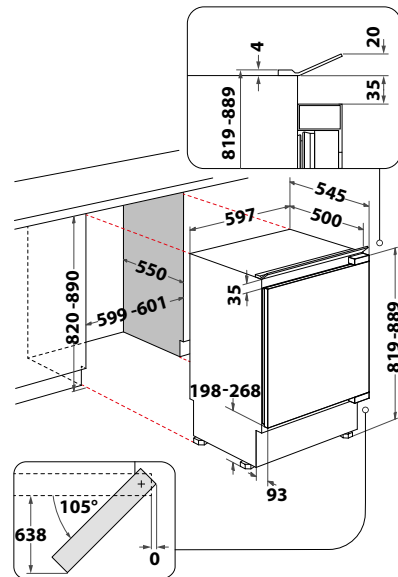
AFB 18412



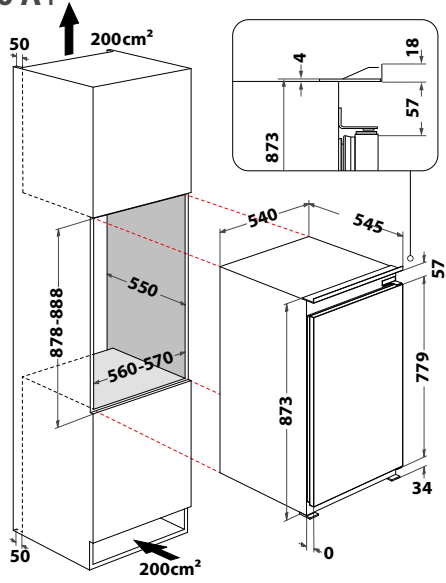
AFB 9001



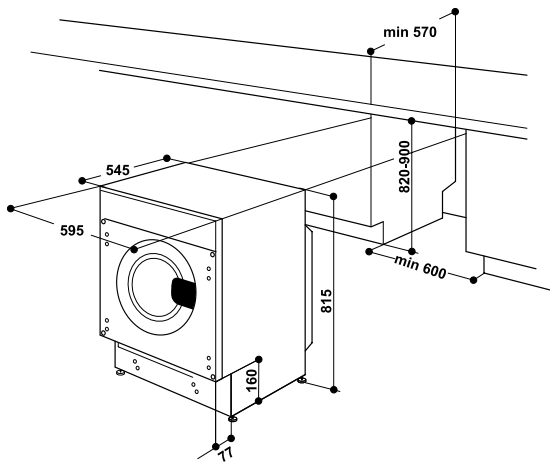
AFB 8281



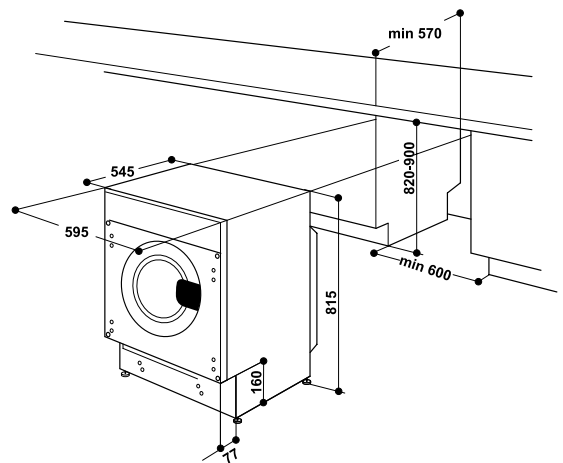
AFB 9720 A+



BI WDWG 961484 EU

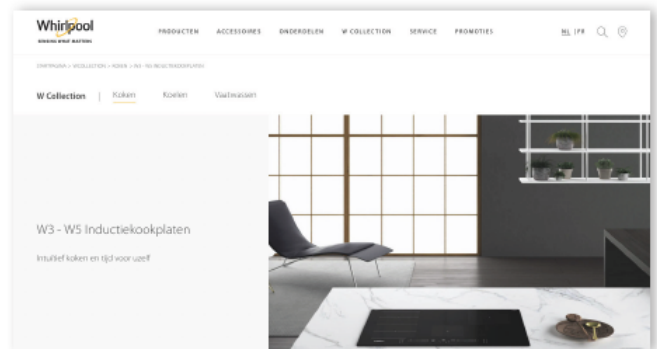
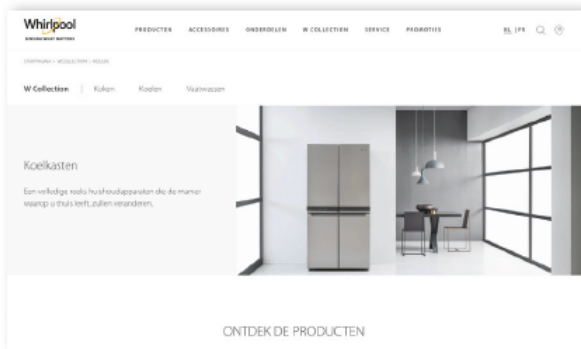
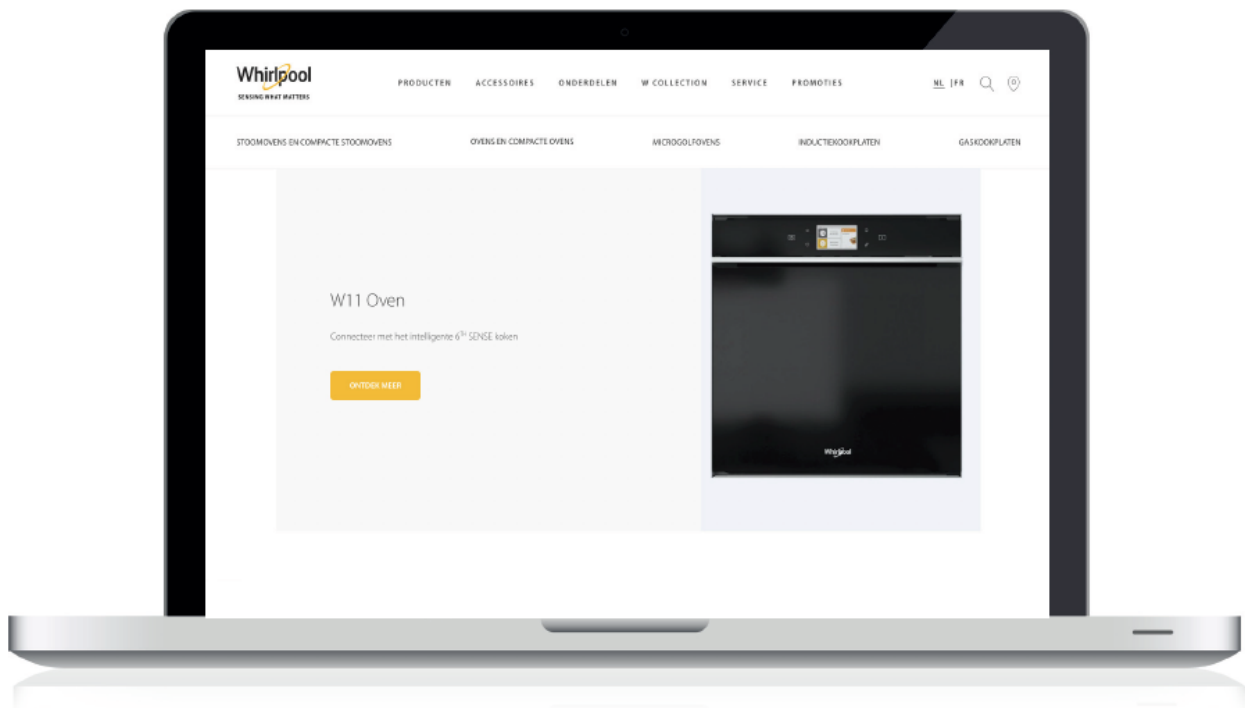


BI WMWG 71483E EU N



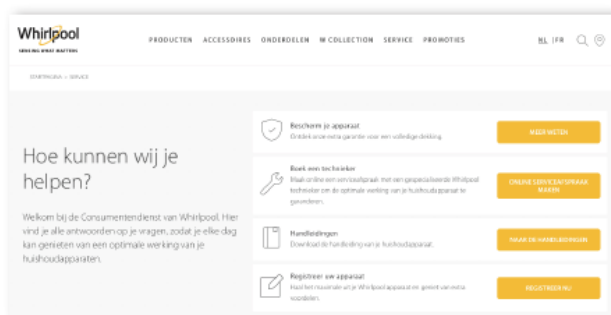
Ontdek onze wereld op www.whirlpool.be

Bij Whirlpool nemen we de tijd om naar u te luisteren, uw vragen te beantwoorden en u te adviseren. Onze consumentendienst begeleidt u dagelijks om aan uw verwachtingen te voldoen.



Vragen? Twijfels?

Onze website helpt u bij de aankoop van een nieuw apparaat!



Ondersteuning en registratie

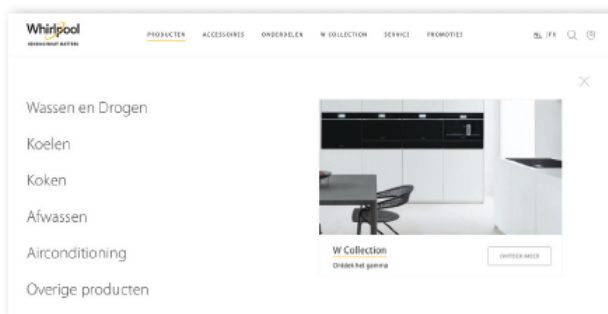
Registreer uw apparaat op onze website. Zo kan onze Consumentendienst uw product snel identificeren indien dit nodig zou zijn.

Onze producten

Met één klik heeft u toegang tot al onze producten. Vergelijk producten in detail en kies het apparaat dat beantwoordt aan uw behoeften.

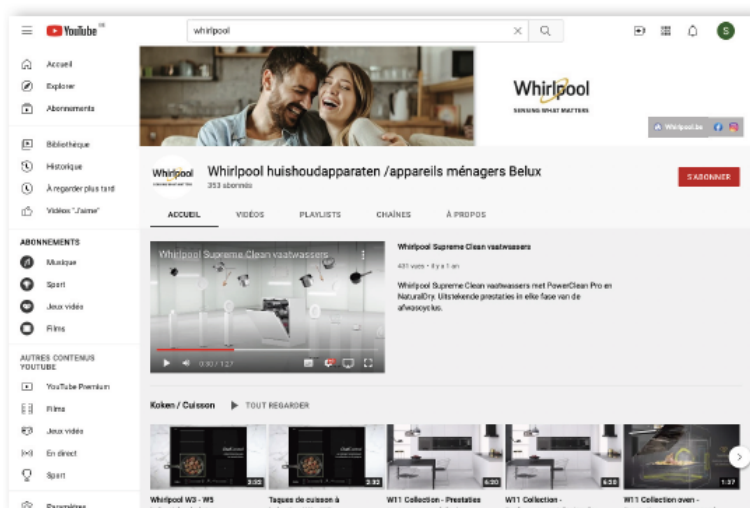
Design & Innovatie

Onze apparaten zijn ontworpen om te voldoen aan uw verwachtingen: geavanceerde technologie, intuïtieve functies en uitzonderlijk design. Ontdek W Collection, een reeks premium apparaten in elke productgroep.



Nog meer...

Ontdek nieuwe producten, tips & tricks... en laat je inspireren.



Bezoek ook onze YouTube pagina

Whirlpool Belux n.v.

Nijverheidslaan 3/1
1853 Strombeek-Bever
Consumentenlijn: Tel +(32) 02 263 33 33
www.whirlpool.be

Whirlpool

SENSING WHAT MATTERS

Whirlpool is eengeregistreerd handelsmerk van Whirlpool U.S.A.
5019 114 00652



Met de klimaatneutrale productie van deze catalogus ondersteunen we PROJECT TOGO in Afrika. Dit project is sterk gericht op de behoeften van mensen, de kansen op het terrein en het potentieel van de leefruimte die hen omringt. Met de betrokkenheid van alle bevolkingsgroepen realiseert PROJECT TOGO zelfdragende eenheden met toegevoegde waarde die de duurzame bescherming van het gebied garanderen.

Productkenmerken en prijzen onder voorbehoud van wijzigingen en drukfouten.
Ver. Uitg.: R. Claeys, Nijverheidslaan 3/1, 1853 Strombeek-Bever