

# SAMSUNG



PREMIUM PARTNER 2022  
Huishoudtoestellen







Het leven verloopt niet altijd volgens plan. Hetzelfde geldt voor je huishouden, waarin elke dag opnieuw nieuwe uitdagingen op je pad komen.

Net op die momenten wil je kunnen vertrouwen op huishoudelijke apparaten die je daarin helpen door gebruiksvriendelijk en flexibel te zijn wanneer jij ze nodig hebt.

Een wasmachine die je toelaat om gehaast te zijn, een koelkast die je indeelt zoals jij het wenst, een oven die twee gerechten tegelijkertijd kan klaarmaken om iedereen in het gezin te plezieren, ...

**Creëer je nieuwe, multifunctionele thuis. Find your new.**

## INHOUD

### 4 KOELKASTEN

Family Hub™	6
3/4 deurs	10
Amerikaanse koelkasten	14
Koel/vries combinaties	20
1 deurs	26
Bespoke	28

### 32 WASMACHINES

### 40 DROOGKASTEN

### 44 WAS-DROOGCOMBINATIES

### 48 AIRDRESSER

### 50 LUCHTZUIVERAARS

### 52 STOFZUIGERS

Samsung Bespoke Jet	52
Samsung Jet	54
Jet Bot	58

### 62 VRIJSTAANDE MICROGOLFOVENS

Combi	63
Grill	65
Solo	66

### 68 INBOUWSCHEMA'S

### 72 TECHNISCHE SPECIFICATIES



# Koelkasten



## INSTALLATIE



### Verschil Plumbing en Non plumbing

Als je een waterinlaat aan de achterkant van de koelkast hebt (of de mogelijkheid daartoe heeft), raden wij je aan een model te kiezen dat op de waterinlaat is aangesloten. Indien het onmogelijk is om toegang te hebben tot een watertoevoer aan de achterkant van de koelkast, hebt je 2 keuzes: je kiest een model zonder waterdispenser óf een model met een waterreservoir.



### Filters

Om water van hoge kwaliteit te krijgen, wordt het water dat uit de aanvoerleiding in je koelkast komt, gefilterd. Er zijn twee soorten filters voor onze koelkasten. Interne filters, te vervangen in je koelkast en externe filters, te vervangen aan de achterkant van je koelkast. Bij elke nieuwe koelkast waarvoor een filter nodig is, wordt één stuk in de verpakking meegeleverd. Raadpleeg de gebruiksaanwijzing voor plaatsing en vervanging.



### Verschil Sleepdeursysteem en Deur-op-deur

Bij een deur-op-deurbevestiging wordt het deurpaneel op de koelkast zelf bevestigd waardoor deze meedraait op de scharnieren van het apparaat zelf. Meestal is dit de meest stabiele manier van installatie. Bij een sleepdeursysteem wordt er gebruikt gemaakt van een sleepgeleider die de verbinding vormt tussen het toestel en het deurpaneel. Hierdoor is het deurpaneel wel nog steeds verbonden met scharnieren aan de keukenkast.



### Kitchen fit design

Onze combi koelkasten hebben een standaard diepte van 65,8 cm. Indien je een koelkast volledig wil inbouwen in je keuken, ga je liefst voor een koelkast met een diepte van 59,5 cm. Dit sluit perfect aan bij je keukenkasten. Deze koelkast heeft daarnaast ook een ventilatie aan de bovenkant zodat de zijkanten strak tegen de meubels kunnen worden geplaatst. Verder worden er aangepaste scharnieren gebruikt zodat de deur niet tegen de meubels opent.

## KLEURENGIDS VRIJSTAANDE KOELKASTEN

Glanzende reflectie



SG Caviar Zwart  
Inox (glazend)  
SR Inox  
(roestvrij staal)

Matte afwerking



BI Zwart Inox  
SL Easy Clean  
Inox  
S9 Mat Inox  
SA Zilver

Glanzend



BC Glanzend  
Zwart  
WW Wit

## OPTIMALE VERSHEID



### No Frost

De No Frost-technologie zorgt ervoor dat de vochtigheid in de koel-/vrieskast uit de lucht gehaald wordt waardoor ontthooien van de vriezer tot het verleden behoort.



### Metal Cooling™ Plaat

De gekoelde lucht wordt vastgehouden op de metalen plaat op de achterkant van de koelkast, waardoor het verlies van gekoelde lucht wordt beperkt wanneer je de deur opendoet.



### Twin Cooling Plus™

De Twin Cooling Plus™-technologie koelt het vriesgedeelte en het koelgedeelte afzonderlijk. Resultaat: een optimale luchtvochtigheid.

## FLEXIBILITEIT



### Smart Conversion™

Smart Conversion geeft je meer flexibiliteit met 5 verschillende instellingen. Meer behoefte aan koelruimte? Zet het linkergedeelte om van vriezen naar koelen en je hebt een méga koelkast. Op vakantie? Zet het koelgedeelte uit en gebruik alleen de vriezer. Even niet zoveel ruimte nodig? Gebruik alleen het vriesgedeelte als koelkast.



### CoolSelect Plus™

Dankzij de CoolSelect Plus™ deel je de koelkast precies zo in als jij dat wilt, en blijft alles beter vers. De zone onderaan heeft vier temperatuurinstellingen voor koel-vries combinaties en voor de smalle 3-deurs (RF50K): koelen (2°C), diep koelen (-1°C), zacht vriezen (-5°C) en vriezen (-15°C tot -23°C). Onze nieuwe 4-deurs koelkasten hebben ook nog een extra modus voor bier en witte wijn (4°C).



### Rack & Shelf

Maak efficiënt gebruik van je koelkastruimte met het multifunctionele wijnrek. Dankzij de platte vorm kan je er naast flessen namelijk ook andere producten op kwijt, zoals een pizzadoos of eieren. Zo voorkom je de loze ruimte van het reguliere flessenrek en gebruik je de beschikbare opbergruimte efficiënter.



### Digital Inverter Compressor

Dankzij de Samsung Digital Inverter Compressor is de koelkast energiezuinig, uiterst stil en blijven voedingswaren langdurig vers. Bovendien geldt er 10 jaar garantie op deze vooruitstrevende compressor.

## PREMIUM DESIGN



### Space Max Technology™

De Space Max Technology™ zorgt voor meer ruimte in de diepte en de breedte door het gebruik van de Space Max™ isolatietechnologie: een unieke, zeer efficiënte isolatie voor dunnere wanden.



### Flat Doors & Handle

De moderne uitstraling van onze koelkasten past perfect bij jouw keukenapparatuur en keukenkasten en creëert een stijlvolle, moderne en strakke inrichting van je keuken.



\*Koelkast -> vriezer : 58min, OFF -> koelkast : 31min, OFF -> Vriezer : 63min (Leeg). OFF mode = onder 15°C. Vriezer gebruikt als Koelkast = 3°C.

# Koelkasten : Family Hub™



## Deze koelkast verbindt de hele familie

Dé must-have voor iedereen die verlangt naar een slimme keuken: de Family Hub™. Maak van je keuken het hart van je huis met deze intelligente koelkast. Je kan de familiekalender bijhouden en muziek beluisteren. De Family Hub™ heeft een multifunctioneel display dat moeiteloos de functies van je smartphone overneemt, fungeert als receptenindex en dient als prikbord zodat je er briefjes op kunt achterlaten. Vergeet je vaak of je nog melk in je koelkast hebt als je naar de supermarkt bent? Dan is de Family Hub™ helemaal iets voor jou!

### FOOD MANAGEMENT



#### Kijk in je koelkast, waar je ook bent.

Met de Family Hub™ en zijn ingebouwde camera's, sta je niet meer te twijfelen in de supermarkt. Controleer welke voedingsmiddelen er nog in de koelkast liggen, waar je ook bent! Je krijgt ook een verwittiging als de vervaldatum van een voedingsmiddel nadert. Of ontvang recepten op basis van de inhoud van je koelkast.

### FAMILY



#### Het centrale punt voor het hele gezin.

Met de Family Board komt het hele gezin dichter bij elkaar. Gebruik het startscherm om niet alleen je mooiste foto's, video's, tekeningen, stickers of nota's te delen maar ook je agenda of favoriete muziek.

### ENTERTAINMENT



#### Entertainment

##### Je keuken, een nieuw spelterrein

Beluister je favoriete muziek, podcasts of de radio in je keuken. Het scherm in de Family Hub™ fungeert ook als televisie dankzij de SmartView app\*. Of spiegel het scherm van je smartphone op het scherm van de Family Hub™.

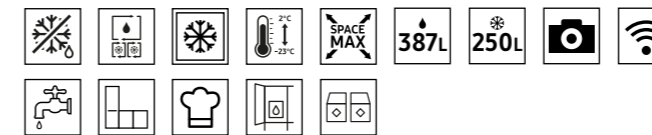
### SMART HOME



#### Smart Home

##### Bestuur al je verbonden Samsung-apparaten.

Maak je huis nog slimmer met SmartThings. Bedien al je geconnecteerde toestellen met behulp van je stem of via het scherm van je Family Hub™. Schakel ze in of uit of pas de instellingen aan.



## RF65A977FSG

€4.099\*

#### Smart:

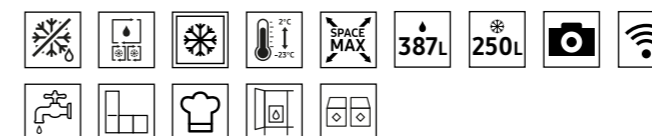
- 21.5" LCD
- Wifi /Bluetooth
- Camera's in koelkast

#### Capaciteit:

- 387 l koelen / 250 l vriezen
- BxHxD: 912 x 1825 x 723 mm

#### Koelkast:

- Energieklasse: F
- No Frost
- Space Max Technology™
- Digital Inverter Compressor (10 jaar garantie)
- Triple Cooling
- Precise Cooling
- Metal Cooling™ Plaat
- Crisper+/Flex Crisper
- CoolSelect Plus™ (5 settings)
- Beverage center (interne dispenser, karaf met geïnfuseerd water)
- Dual Icemaker (Cubed, Ice Bites)
- Interne waterfilter (HAF-QIN)
- Caviar Zwart Inox (glazend)



## RF65A977FSR

€3.999\*

#### Smart:

- 21.5" LCD
- Wifi /Bluetooth
- Camera's in koelkast

#### Capaciteit:

- 387 l koelen / 250 l vriezen
- BxHxD: 912 x 1825 x 723 mm

#### Koelkast:

- Energieklasse: F
- No Frost
- Space Max Technology™
- Digital Inverter Compressor (10 jaar garantie)
- Triple Cooling
- Precise Cooling
- Metal Cooling™ Plaat
- Crisper+/Flex Crisper
- CoolSelect Plus™ (5 settings)
- Beverage center (interne dispenser, karaf met geïnfuseerd water)
- Dual Icemaker (Cubed, Ice Bites)
- Interne waterfilter (HAF-QIN)
- Inox





**RS6HA8891B1**  
BLACK STAINLESS LINE  
€2.949\*

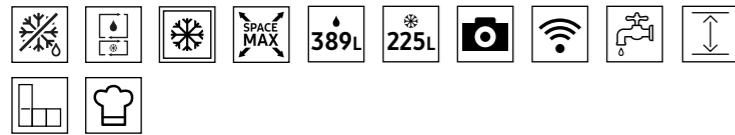
- Smart:**
- 21.5" LCD
  - Wifi /Bluetooth
  - Camera in koelkast

- Capaciteit:**
- 389 l koelen / 225 l vriezen
  - BxHxD: 912 x 1780 x 716 mm

- Koelkast:**
- Energieklasse: E
  - No Frost
  - Space Max Technology™
  - Digital Inverter Compressor (10 jaar garantie)
  - Twin Cooling Plus™
  - Smart Conversion™
  - Precise Cooling
  - Water- en ijsdispenser & crushed ice
  - Metal Cooling™ Plaat
  - Rack & Shelf : Flexibel wijnrek
  - Externe waterfilter (HAFEX)
  - Zwart Inox

**10**  
JAAR  
GARANTIE  
DIGITAL INVERTER  
COMPRESSOR

A  
G  
E



**RS6HA8891SL**  
€2.849\*

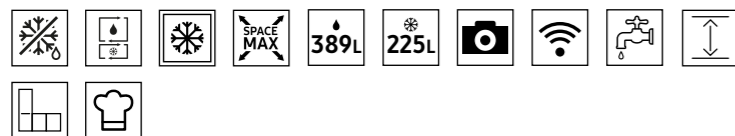
- Smart:**
- 21.5" LCD
  - Wifi /Bluetooth
  - Camera in koelkast

- Capaciteit:**
- 389 l koelen / 225 l vriezen
  - BxHxD: 912 x 1780 x 716 mm

- Koelkast:**
- Energieklasse: E
  - No Frost
  - Space Max Technology™
  - Digital Inverter Compressor (10 jaar garantie)
  - Twin Cooling Plus™
  - Smart Conversion™
  - Precise Cooling
  - Water- en ijsdispenser & crushed ice
  - Metal Cooling™ Plaat
  - Rack & Shelf : Flexibel wijnrek
  - Externe waterfilter (HAFEX)
  - Easy Clean Inox

**10**  
JAAR  
GARANTIE  
DIGITAL INVERTER  
COMPRESSOR

A  
G  
E



# Koelkasten : 3/4 deurs



## Flexibiliteit en grote capaciteit

### OPTIMALE VERSHEID



#### Beverage center

De interne waterdispenser geeft je de mogelijkheid om op elk moment vers, gefilterd water te gebruiken, maar ook om een karaf water (met infuus als accessoire) op tafel te zetten voor het hele gezin. Deze karaf vult zich automatisch voor gebruiksgemak.



#### Triple Cooling

Het driedubbele koelsysteem zorgt voor een optimale, onafhankelijke temperatuurregeling en maximale luchtvochtigheid in drie compartimenten, en voorkomt dat geuren zich vermengen. Een metalen koelplaat houdt de lucht langer koel.



#### Crisper+

De vochtigheidsgraad wordt in de linkse lade vastgehouden, zodat deze de ideale plaats is om uw fruit en groenten smakelijk en knapperig te houden.

### FLEXIBILITEIT



#### CoolSelect Plus™

Dankzij de CoolSelect Plus™ deel je de koelkast precies zo in als jij dat wilt, en blijft alles beter vers. De zone onderaan heeft vier temperatuurinstellingen voor de smalle 4-deurs (RF50K) : koelen (2°C), diep koelen (-1°C), zacht vriezen (-5°C) en vriezen (-15°C tot -23°C). Onze nieuwe 4-deurs koelkasten hebben ook nog een extra modus voor bier en witte wijn (4°C).



#### Flex Crisper

Bij normaal gebruik zal de lade dezelfde temperatuur hebben als die van de koelkast. Indien gewenst kan deze lade worden ingesteld op een temperatuur van -1°C om vlees en vis optimaal te bewaren dankzij een aangepaste temperatuur.



#### RF65A967ESG

€3.199\*

- Energieklasse: E
- 397 l koelen / 250 l vriezen
- No Frost
- Space Max Technology™
- Digital Inverter Compressor (10 jaar garantie)
- Triple Cooling
- Precise Cooling
- Metal Cooling™ Plaat
- Crisper+/Flex Crisper
- CoolSelect Plus™ (5 settings)
- Beverage center (interne dispenser, karaf met geïnfuseerd water)
- Dual Icemaker (Cubed, Ice Bites)
- Interne waterfilter (HAF-QIN)
- Geïntegreerde handgreep
- BxHxD: 912 x 1825 x 723 mm
- Caviar Zwart Inox (glanzend)



#### RF65A967ES9

€3.099\*

- Energieklasse: E
- 397 l koelen / 250 l vriezen
- No Frost
- Space Max Technology™
- Digital Inverter Compressor (10 jaar garantie)
- Triple Cooling
- Precise Cooling
- Metal Cooling™ Plaat
- Crisper+/Flex Crisper
- CoolSelect Plus™ (5 settings)
- Beverage center (interne dispenser met karaf, gearomatiseerd water)
- Dual Icemaker (Cubed, Ice Bites)
- Interne waterfilter (HAF-QIN)
- Geïntegreerde handgreep
- BxHxD: 912 x 1825 x 723 mm
- Mat Inox



#### RF23R62E3B1

BLACK STAINLESS LINE

€2.199\*

- Energieklasse: F
- 426 L koelen / 204 L vriezen
- No Frost
- Space Max Technology™
- Digital Inverter Compressor (10 jaar garantie)
- Twin Cooling Plus™
- Water- en ijsdispenser & crushed ice
- Easy Open handgreep
- Interne waterfilter (HAF-QIN)
- BxHxD: 908 x 1777 x 788 mm
- Zwart Inox

\*RRP: Adviesprijs • Technische specificaties: P73





**10 JAAR GARANTIE**  
DIGITAL INVERTER COMPRESSOR

A  
G **F**

**RF23R62E3S9**  
€2.099\*

- Energieklasse: F
- 426 L koelen / 204 L vriezen
- No Frost
- Space Max Technology™
- Digital Inverter Compressor (10 jaar garantie)
- Twin Cooling Plus™
- Water-en ijsdispenser & crushed ice
- Easy Open handgreep
- Interne waterfilter (HAF-QIN)
- BxHxD: 908 x 1777 x 788 mm
- Mat Inox

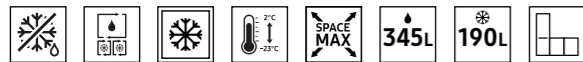


**10 JAAR GARANTIE**  
DIGITAL INVERTER COMPRESSOR

A  
G **F**

**RF50K5960B1**  
BLACK STAINLESS LINE  
€1.899\*

- Smaller dan klassieke Amerikaanse koelkasten
- Energieklasse: F
- 345 L koelen / 190 L vriezen
- No Frost
- Space Max Technology™
- Digital Inverter Compressor (10 jaar garantie)
- Triple Cooling
- Metal Cooling™ Plaat
- CoolSelect Plus™
- Fresh Zone: ideale zone om vlees en vis in te bewaren
- Geïntegreerde handgreep
- BxHxD: 795 x 1920 x 745 mm
- Zwart inox



**10 JAAR GARANTIE**  
DIGITAL INVERTER COMPRESSOR

A  
G **F**

**RF50A5002B1**  
BLACK STAINLESS LINE  
€1.649\*

- Energieklasse: F
- 331 L koelen / 165 L vriezen
- No Frost
- Space Max Technology™
- Digital Inverter Compressor (10 jaar garantie)
- Twin Cooling Plus™
- Automatische Ice Maker in vriesgedeelte
- Mogelijkheid tot aansluiting op waterleiding (noodzakelijk voor automatische Ice Maker)
- BxHxD: 817 x 1776 x 715 mm
- Zwart inox



**10 JAAR GARANTIE**  
DIGITAL INVERTER COMPRESSOR

A  
G **F**

**RF50A5002S9**  
€1.549\*

- Energieklasse: F
- 331 L koelen / 165 L vriezen
- No Frost
- Space Max Technology™
- Digital Inverter Compressor (10 jaar garantie)
- Twin Cooling Plus™
- Automatische Ice Maker in vriesgedeelte
- Mogelijkheid tot aansluiting op waterleiding (noodzakelijk voor automatische Ice Maker)
- BxHxD: 817 x 1776 x 715 mm
- Mat Inox



# Amerikaanse koelkasten



## Stijlvol design in combinatie met organisatie.

De Amerikaanse koelkast biedt een eenvoudige manier om er cool uit te zien en tegelijk alles koel te houden, omdat de ijs- en waterdispenser en het verborgen display perfect zijn afgestemd op het minimalistische ontwerp van een moderne keuken.

### PREMIUM DESIGN



#### Strak & naadloos design

Geef je huis een strakke en naadloze look, die de hedendaagse mode perfect reflecteert. De koelkast heeft mooie, platte deuren met ingebouwde handvaten, waardoor ze naadloos in je interieur past. Als je keuken al niet de populairste ruimte van je huis was, dan is die dat nu zeker wel.



#### Minimale dispenser & verborgen display

De ijs- & waterdispenser is naadloos geïntegreerd in de deur en heeft aan de buitenkant enkel de bedieningsknoppen om een glas te vullen met verfrissend, gekoeld en gefilterd water of met gemalen ijsblokjes. Alle andere bedieningselementen zijn discreet aan de binnenkant verborgen, maar makkelijk toegankelijk als je de deur opent.

### FLEXIBILITEIT



#### Smart Conversion™

Smart Conversion geeft je meer flexibiliteit met 5 verschillende instellingen. Meer behoefte aan koelruimte? Zet het linker gedeelte om van vriezen naar koelen en je hebt een méga koelkast. Op vakantie? Zet het koelgedeelte uit en gebruik alleen de vriezer. Even niet zoveel ruimte nodig? Gebruik alleen het vriesgedeelte als koelkast (3°C).\*



#### Eender waar te installeren, dankzij het waterreservoir\*\*

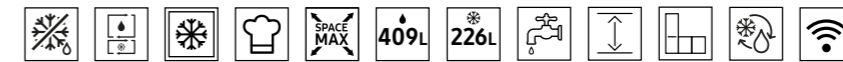
Installeer de koelkast eender waar zonder tijd te verliezen met het aanluiten op de waterleiding. De RS68A8531S9 en RH69B8031B1 zijn uitgerust met een groot waterreservoir van 4,5L voor de ijs- en waterdispenser, waardoor je de koelkast eender waar kan installeren. Je hoeft de waterfilter ook niet steeds te vervangen, wat je tijd en geld bespaart.

\*Koelkast -> vriezer: 58min, OFF -> koelkast: 31min, OFF -> Vriezer: 63min (Leeg). OFF mode = onder 15°C. Vriezer gebruikt als Koelkast = 3°C. Als de koel- of vriesfuncties uitstaan, blijft de temperatuur van de koelkast of vriezer onder 15°C om schimmel en geurtjes te voorkomen, zonder daarvoor veel elektriciteit te gebruiken. \*\*Enkel van toepassing op RS68A8531S9 en RH69B8031B1.



**RS68A884CB1**  
BLACK STAINLESS LINE  
€2.299\*

- Energieklasse: C
- 409 L koelen / 226 L vriezen
- No Frost
- Space Max Technology™
- Digital Inverter Compressor (10 jaar garantie)
- Twin Cooling Plus™
- Smart Conversion™
- Precise Cooling
- Water- en ijsdispenser & crushed ice
- Metal Cooling plaat™
- Rack & Shelf : Flexibel wijnrek
- Geïntegreerde handgreep
- Wifi connectiviteit
- Externe waterfilter (HAFEX)
- BxHxD: 912 x 1780 x 716 mm
- Zwart Inox

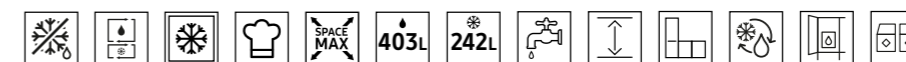


● Ook verkrijgbaar in Easy Clean Inox :  
**RS68A884CSL**  
€2.199\*



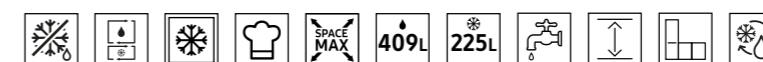
**RH69B8941B1**  
€2.249\*

- Energieklasse: E
- 403 l koelen / 242 l vriezen
- No Frost
- Space Max Technology™
- Digital Inverter Compressor (10 jaar garantie)
- Twin Cooling Plus™
- Smart Conversion
- Precise Cooling
- Beverage center (interne dispenser, karaf met geïnfuseerd water)
- Dual Icemaker (Cubed, Ice Bites)
- Metal Cooling™ Plaat
- Rack & Shelf: Flexibele wijnrek
- Geïntegreerde handgreep
- Externe waterfilter (HAFEX)
- BxHxD: 912 x 1780 x 716 mm
- Zwart Inox



**RS68A8842SL**  
€1.999\*

- Energieklasse: D
- 409 l koelen / 225 l vriezen
- No Frost
- Space Max Technology™
- Digital Inverter Compressor (10 jaar garantie)
- Twin Cooling Plus™
- Smart Conversion™
- Precise Cooling
- Water- en ijsdispenser & crushed ice
- Metal Cooling™ Plaat
- Rack & Shelf : Flexibel wijnrek
- Geïntegreerde handgreep
- Externe waterfilter (HAFEX)
- BxHxD: 912 x 1780 x 716 mm
- Easy Clean Inox



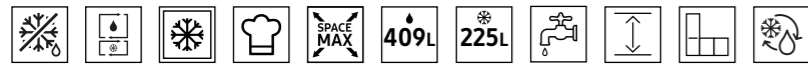
\*RRP: Adviesprijs • Technische specificaties: P75





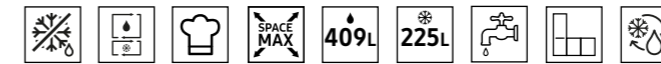
**RS68A8841S9**  
€1.799\*

- Energieklasse: E
- 409 l koelen / 225 l vriezen
- No Frost
- Space Max Technology™
- Digital Inverter Compressor (10 jaar garantie)
- Twin Cooling Plus™
- Smart Conversion™
- Precise Cooling
- Water- en ijsdispenser & crushed ice
- Metal Cooling™ Plaat
- Rack & Shelf : Flexibel wijnrek
- Geïntegreerde handgreep
- Externe waterfilter (HAFEX)
- BxHxD: 912 x 1780 x 716 mm
- Mat Inox



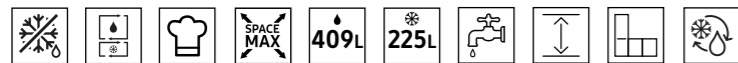
**RS67A8811S9**  
€1549\*

- Energieklasse: E
- 409 l koelen / 225 l vriezen
- No Frost
- Space Max Technology™
- Digital Inverter Compressor (10 jaar garantie)
- Twin Cooling Plus™
- Smart Conversion™
- Precise Cooling
- Water- en ijsdispenser & crushed ice
- Kort geïntegreerde handgreep
- Externe waterfilter (HAFEX)
- BxHxD: 912 x 1780 x 716 mm
- Mat Inox



**RS68A8831B1**  
BLACK STAINLESS LINE  
€1.799\*

- Energieklasse: E
- 409 l koelen / 225 l vriezen
- No Frost
- Space Max Technology™
- Digital Inverter Compressor (10 jaar garantie)
- Twin Cooling Plus™
- Smart Conversion™
- Precise Cooling
- Water- en ijsdispenser & crushed ice
- Rack & Shelf : Flexibel wijnrek
- Geïntegreerde handgreep
- Externe waterfilter (HAFEX)
- BxHxD: 912 x 1780 x 716 mm
- Zwart inox



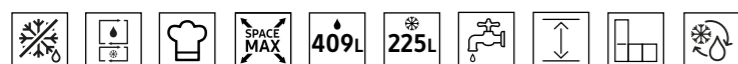
**RS66A8101B1**  
BLACK STAINLESS LINE  
€1.549\*

- Energieklasse: E
- 409 l koelen / 243 l vriezen
- No Frost
- Space Max Technology™
- Digital Inverter Compressor (10 jaar garantie)
- Twin Cooling Plus™
- Smart Conversion™
- Precise Cooling
- Kort geïntegreerde handgreep
- BxHxD: 912 x 1780 x 716 mm
- Zwart inox



**RS68A8831SL**  
€1.699\*

- Energieklasse: E
- 409 l koelen / 225 l vriezen
- No Frost
- Space Max Technology™
- Digital Inverter Compressor (10 jaar garantie)
- Twin Cooling Plus™
- Smart Conversion™
- Precise Cooling
- Water- en ijsdispenser & crushed ice
- Rack & Shelf : Flexibel wijnrek
- Geïntegreerde handgreep
- Externe waterfilter (HAFEX)
- BxHxD: 912 x 1780 x 716 mm
- Easy Clean Inox



**RS66A8101SL**  
€1.449\*

- Energieklasse: E
- 409 l koelen / 243 l vriezen
- No Frost
- Space Max Technology™
- Digital Inverter Compressor (10 jaar garantie)
- Twin Cooling Plus™
- Smart Conversion™
- Precise Cooling
- Kort geïntegreerde handgreep
- BxHxD: 912 x 1780 x 716 mm
- Easy Clean Inox





### RS50N3403SA

€1.299\*

- Energieklasse: F
- 359 l koelen / 175 l vriezen
- No Frost
- Space Max Technology™
- Digital Inverter Compressor (10 jaar garantie)
- All-Around Cooling
- Water- en ijsdispenser & crushed ice
- Externe waterfilter (HAFEX)
- BxHxD: 912 x 1789 x 734 mm
- Zilver



### RS50N3403BC

€1.299\*

- Energieklasse: F
- 359 l koelen / 175 l vriezen
- No Frost
- Space Max Technology™
- Digital Inverter Compressor (10 jaar garantie)
- All-Around Cooling
- Water- en ijsdispenser & crushed ice
- Externe waterfilter (HAFEX)
- BxHxD: 912 x 1789 x 734 mm
- Glanzend zwart



### RS54N3003SL

€1.149\*

- Energieklasse: F
- 359 l koelen / 193 l vriezen
- No Frost
- Space Max Technology™
- Digital Inverter Compressor (10 jaar garantie)
- All-Around Cooling
- BxHxD: 912 x 1789 x 734 mm
- Easy Clean Inox



## Amerikaanse koelkasten

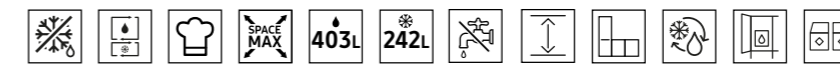
Non plumbing modellen (intern reservoir, zonder vaste wateraansluiting)



### RH69B8031B1

€2.199\*

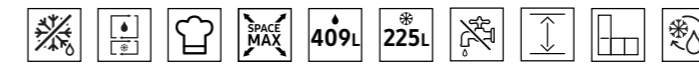
- Energieklasse: E
- 403 l koelen / 242 l vriezen
- No Frost
- Space Max Technology™
- Digital Inverter Compressor (10 jaar garantie)
- Twin Cooling Plus™
- Smart Conversion
- Precise Cooling
- Beverage center (interne dispenser, karaf met geïnfuseerd water)
- Dual Icemaker (Cubed, Ice Bites)
- Rack & Shelf: Flexibele wijnrek
- Geïntegreerde handgreep
- BxHxD: 912 x 1780 x 716 mm
- Zwart Inox



### RS68A8531S9

€1.749\*

- Energieklasse: E
- 409 l koelen / 225 l vriezen
- No Frost
- Space Max Technology™
- Digital Inverter Compressor (10 jaar garantie)
- Twin Cooling Plus™
- Smart Conversion™
- Precise Cooling
- Water- en ijsdispenser & crushed ice
- Waterreservoir 4.5L
- Rack & Shelf: Flexibel wijnrek
- Geïntegreerde handgreep
- BxHxD: 912 x 1780 x 716 mm
- Mat Inox





# Koelkasten : koel/vries combinaties



## Design, flexibiliteit en versheid

Ontdek ons ruim gamma gecombineerde koel/vriescasten. Geniet van de ultieme opslagcapaciteit en superieure koelingstechnologie.

### OPTIMALE VERSHEID



#### Optimal Fresh +™

Ga voor ultieme flexibiliteit bij het bewaren van etenswaren. De Optimal Fresh +™-lade kan worden gebruikt als één lade of twee zones met verschillende temperaturen. De linkerkant is koeler, zodat vlees en vis dubbel zo lang vers blijven\*. De rechterkant is perfect om fruit en groenten vers te houden.



#### Humidity Fresh +

De smaak en textuur van verse producten blijft langer behouden. Je kunt de luchtvochtigheid in de Humidity Fresh +-zone eenvoudig aanpassen met de draaiknop. Zo creëer je de ideale omstandigheden om al je groenten en fruit lekker fris, vers en sappig te houden.



#### All Around Cooling

All Around Cooling zorgt ervoor dat artikelen op elk schap en in elk compartiment gelijkmatig gekoeld blijven. Strategisch geplaatste ventilatieopeningen doen overal in het koel- en vriesgedeelte koude lucht circuleren om een gelijkmatige en constante temperatuur te behouden. Hierdoor blijft de inhoud van je gehele koelkast langer vers.

### FLEXIBILITEIT



#### CoolSelect Plus™

Dankzij CoolSelect Plus™ deel je de koelkast precies zo in als jij dat wilt, en blijft alles beter vers. De zone onderaan heeft vier temperatuurinstellingen: koelen (2°C), diep koelen (-1°C), zacht vriezen (-5°C) en vriezen (-15°C tot -23°C)



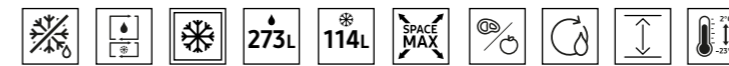
#### Rack & Shelf

Maak efficiënt gebruik van je koelkastruimte met het multifunctionele wijnrek. Het brede ontwerp is niet alleen geschikt voor gewone wijnflessen, maar ook voor grotere, zoals champagne. De platte vorm maakt het rek veelzijdig, want je kunt er ook andere producten in kwijt, zoals pizza's en eierdozen.



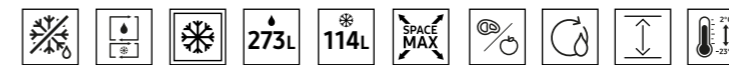
#### 2-step Foldable Shelf

Het in 2 stappen inklapbaar rek biedt je extra flexibiliteit, omdat je het aan kunt passen aan producten in allerlei vormen en maten. Schuif het in en uit om grote flessen en pakken kwijt te kunnen. Of vouw het rek half in om meer ruimte te maken voor andere grote dingen, zoals een hoge taart of pan. Zo voorkom je ongebruikte koelkastruimte.



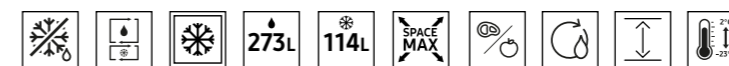
#### RB38A7B6AB1 BLACK STAINLESS LINE €1.429\*

- Energieklasse: A
- 273 l koelen / 114 l vriezen
- No Frost
- Space Max Technology™
- Digital Inverter Compressor (10 jaar garantie)
- Power Cool/Freeze
- Twin Cooling Plus™
- Metal Cooling™ Plaat
- CoolSelect Plus™
- Humidity Fresh + / Optimal Fresh +
- Rack & Shelf : Flexibel wijnrek
- 2-step Foldable Shelf
- Omkeerbare deur
- Geïntegreerde handgreep
- Maximale opening van de deur : 105°
- BxHxD: 595 x 2030 x 658 mm
- Zwart inox



#### RB38A7B6BB1 €1.279\*

- Energieklasse: B
- 273 l koelen / 114 l vriezen
- No Frost
- Space Max Technology™
- Digital Inverter Compressor (10 jaar garantie)
- Power Cool/Freeze
- Metal Cooling™ Plaat
- Twin Cooling Plus™
- CoolSelect Plus™
- Humidity Fresh + / Optimal Fresh +
- Rack & Shelf : Flexibel wijnrek
- 2-step Foldable Shelf
- Omkeerbare deur
- Geïntegreerde handgreep
- Maximale opening van de deur : 105°
- BxHxD: 595 x 2030 x 658 mm
- Zwart inox



#### RB38A7B63B1 BLACK STAINLESS LINE €1.129\*

- Energieklasse: C
- 273 l koelen / 114 l vriezen
- No Frost
- Space Max Technology™
- Digital Inverter Compressor (10 jaar garantie)
- Power Cool/Freeze
- Metal Cooling™ Plaat
- Twin Cooling Plus™
- CoolSelect Plus™
- Humidity Fresh + / Optimal Fresh +
- Rack & Shelf : Flexibel wijnrek
- 2-step Foldable Shelf
- Omkeerbare deur
- Geïntegreerde handgreep
- Maximale opening van de deur : 105°
- BxHxD: 595 x 2030 x 658 mm
- Zwart inox



- RB38A7B63S9**  
€1.079\*
- Energieklasse: C
  - 273 l koelen / 114 l vriezen
  - No Frost
  - Space Max Technology™
  - Digital Inverter Compressor (10 jaar garantie)
  - Power Cool/Freeze
  - Metal Cooling™ Plaat
  - Twin Cooling Plus™
  - CoolSelect Plus™
  - Humidity Fresh + / Optimal Fresh +
  - Rack & Shelf : Flexibel wijnrek
  - 2-step Foldable Shelf
  - Omkeerbare deur
  - Geïntegreerde handgreep
  - Maximale opening van de deur : 105°
  - BxHxD: 595 x 2030 x 658 mm
  - Mat Inox



- RB36T605CS9**  
€929\*
- Energieklasse: C
  - 251 l koelen / 114 l vriezen
  - No Frost
  - Space Max Technology™
  - Digital Inverter Compressor (10 jaar garantie)
  - Power Cool/Freeze
  - All-Around Cooling
  - Humidity Fresh + / Optimal Fresh +
  - Rack & Shelf : Flexibel wijnrek
  - Omkeerbare deur
  - Geïntegreerde handgreep
  - BxHxD: 595 x 1935 x 658 mm
  - Mat Inox



- RB38T603CS9**  
€979\*
- Energieklasse: C
  - 276 l koelen / 114 l vriezen
  - No Frost
  - Space Max Technology™
  - Digital Inverter Compressor (10 jaar garantie)
  - Power Cool/Freeze
  - All-Around Cooling
  - Humidity Fresh + / Optimal Fresh +
  - Omkeerbare deur
  - Geïntegreerde handgreep
  - BxHxD: 595 x 2030 x 658 mm
  - Mat Inox



- RB36T622DS9**  
€829\*
- Energieklasse: D
  - 251 l koelen / 114 l vriezen
  - No Frost
  - Space Max Technology™
  - Digital Inverter Compressor (10 jaar garantie)
  - Power Cool/Freeze
  - All-Around Cooling
  - Rack & Shelf : Flexibel wijnrek
  - Omkeerbare deur
  - Bar Handgreep
  - BxHxD: 595 x 1935 x 720,5 mm
  - Mat Inox



- RB36T605CB1**  
€979\*
- Energieklasse: C
  - 251 l koelen / 114 l vriezen
  - No Frost
  - Space Max Technology™
  - Digital Inverter Compressor (10 jaar garantie)
  - Power Cool/Freeze
  - All-Around Cooling
  - Humidity Fresh + / Optimal Fresh +
  - Rack & Shelf : Flexibel wijnrek
  - Omkeerbare deur
  - Geïntegreerde handgreep
  - BxHxD: 595 x 1935 x 658 mm
  - Zwart inox



- RB36T602DSA**  
€779\*
- Energieklasse: D
  - 251 l koelen / 114 l vriezen
  - No Frost
  - Space Max Technology™
  - Digital Inverter Compressor (10 jaar garantie)
  - Power Cool/Freeze
  - All-Around Cooling
  - Rack & Shelf : Flexibel wijnrek
  - Omkeerbare deur
  - Geïntegreerde handgreep
  - BxHxD: 595 x 1935 x 658 mm
  - Zilver

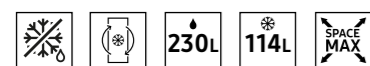




### RB34T601DSA

€729\*

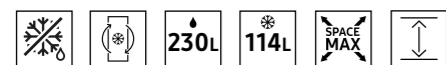
- Energieklasse: D
- 230 l koelen / 114 l vriezen
- No Frost
- Space Max Technology™
- Digital Inverter Compressor (10 jaar garantie)
- Power Cool/Freeze
- All-Around Cooling
- 2-step Foldable Shelf
- Omkeerbare deur
- Geïntegreerde handgreep
- BxHxD: 595 x 1853 x 658 mm
- Zilver



### RB34T602FSA

€679\*

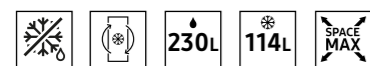
- Energieklasse: F
- 230 l koelen / 114 l vriezen
- No Frost
- Space Max Technology™
- Digital Inverter Compressor (10 jaar garantie)
- Power Cool/Freeze
- All-Around Cooling
- Rack & Shelf : Flexibel wijnrek
- Omkeerbare deur
- Geïntegreerde handgreep
- BxHxD: 595 x 1853 x 658 mm
- Zilver



### RB34T670DWW

€679\*

- Energieklasse: D
- 230 l koelen / 114 l vriezen
- No Frost
- Space Max Technology™
- Digital Inverter Compressor (10 jaar garantie)
- Power Cool/Freeze
- All-Around Cooling
- Omkeerbare deur
- Geïntegreerde handgreep
- BxHxD: 595 x 1853 x 658 mm
- Wit





# 1-Deurs koel- en vrieskasten



## Grote capaciteit in standaard keukenkast

Biedt heel veel ruimte en past toch uitstekend in je bestaande keuken dankzij het Cabinet Fit design. Flink wat plek voor een week boodschappen. Alles is een stuk makkelijker te organiseren en snel terug te vinden.

### OPTIMALE VERSHEID



#### All-Around Cooling

All-Around Cooling zorgt ervoor dat artikelen op elk schap en in elk compartiment gelijkmatig gekoeld blijven. Strategisch geplaatste ventilatieopeningen doen overal in het koel- en vriesgedeelte koele lucht circuleren om een gelijkmatige en constante temperatuur te behouden. Hierdoor blijft de inhoud van je gehele koelkast langer vers.



#### Metal Cooling™

De Metal Cooling Plaat™ op de achterwand houdt de koude vast en helpt om de optimale temperatuur te behouden in de koelkast door elk warmteverlies onmiddellijk te herstellen.

Je voedingswaren worden zo beter bewaard, zelfs wanneer je de koelkastdeur regelmatig opent en sluit. Het geeft bovendien een premium look aan de koelkast en is makkelijk te reinigen.

### PREMIUM DESIGN



#### Naadloos design

De Samsung koelkasten passen naadloos tussen je bestaande keukeninrichting door een prachtige afwerking van geborsteld metaal. Modern, elegant en professioneel ogend.



**RZ32M753EB1**  
BLACK STAINLESS LINE  
€979\*

- 1-DEURS VRIESKAST
- Energieklasse: E
- 323 l vriezen
- No Frost
- Space Max Technology™
- Digital Inverter Compressor (10 jaar garantie)
- Power Cool/Freeze
- All-Around Cooling
- Metal Cooling™ Plaat
- Slim Ice Maker
- Easy Open handgreep
- Omkeerbare deur
- BxHxD: 595 x 1853 x 694 mm
- Zwart inox



**RR39M7565B1**  
BLACK STAINLESS LINE  
€929\*

- 1-DEURS KOELKAST
- Energieklasse: E
- 387 l koelen
- Space Max Technology™
- Digital Inverter Compressor (10 jaar garantie)
- All-Around Cooling
- Metal Cooling™ Plaat
- Easy Open handgreep
- Omkeerbare deur
- Wijnrek
- Lade met vochtigheidscontrole
- Afneembare opbergdoos
- BxHxD: 595 x 1853 x 694 mm
- Zwart inox

Koppelingset inbegrepen





## Kies de koelkast die bij jou past

Je koelkast maakt deel uit van jouw interieur. Dus waarom niet meteen zelf een combinatie creëren die helemaal bij je persoonlijke stijl & inrichting past? Met Bespoke kies je uit een waaier aan kleuren en formaten. Levendig en fris of rustgevend met een zachte touch? Laat je creativiteit de vrije loop en geef je keuken nog meer karakter met een Bespoke koelkast op maat van jouw woonsituatie en levensstijl.

## DESIGNED FOR YOU, BY YOU



### Fits your lifestyle

Kies de koelkast die bij jou past. Bespoke koelkasten zijn beschikbaar in verschillende kleuren en materialen, zodat er altijd eentje past bij jouw persoonlijke stijl. Ga je voor het blinkende Navy Blue in combinatie met de zachte touch van Satin Beige? Of toch eerder fan van het frisse Cotta Lavender? Geef jouw persoonlijke touch aan jouw eigen keuken.



### Mix en match

Kies de grootte die past bij jouw woonsituatie en levensstijl. Bespoke bestaat zowel in de vorm van één-deurs koelkasten en vriezers als in koel-vriescombinaties. Ga voor één model of mix en match verschillende modellen voor meer mogelijkheden.



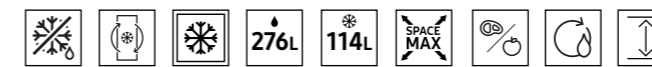
### Voorzien van alle premium functies

Lever niet in op kwaliteit. Bespoke koelkasten zijn voorzien van alle functies die je nodig hebt om jouw etenswaren vers te houden. Maak efficiënt gebruik van je koelkastruimte met het multifunctionele flessenplateau en berg grote producten efficiënter op met behulp van het inklapbaar plateau\*. En geniet bovendien van de extra binnenruimte dankzij de SpaceMax™ technologie.



Ook verkrijgbaar in:

**RB38A7B6C41**  
GLAM NAVY (GLAS)  
€1.129\*



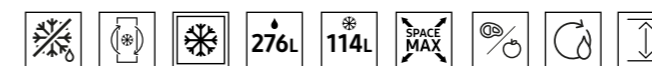
**RB38A7B6CCE**  
COTTA BEIGE (METAAL)  
€1.079\*

- Energieklasse: C
- Hoogte 203cm
- 276 l koelen / 114 l vriezen
- No Frost
- Space Max Technology™
- Digital Inverter Compressor (10 jaar garantie)
- Power Cool/Freeze
- All Around Cooling
- Metal Cooling Plaat™
- Humidity Fresh + / Optimal Fresh +
- Rack & Shelf : Flexibel wijnrek
- 2-step Foldable Shelf
- Omkeerbare deur
- Geïntegreerde handgreep
- Maximale opening van de deur : 105°
- BxHxD: 595 x 2030 x 658 mm



Ook verkrijgbaar in:

**RB38A7B6D41**  
GLAM NAVY (GLAS)  
€1.079\*



**RB38A7B6DCS**  
COTTA SKY BLUE (METAAL)  
€1029\*

- Energieklasse: D
- Hoogte 203cm
- 276 l koelen / 114 l vriezen
- No Frost
- Space Max Technology™
- Digital Inverter Compressor (10 jaar garantie)
- Power Cool/Freeze
- All Around Cooling
- Metal Cooling Plaat™
- Humidity Fresh + / Optimal Fresh +
- Rack & Shelf : Flexibel wijnrek
- 2-step Foldable Shelf
- Omkeerbare deur
- Geïntegreerde handgreep
- Maximale opening van de deur : 105°
- BxHxD: 595 x 2030 x 658 mm



Ook verkrijgbaar in:

**RB34A7B5D39**  
SATIN BEIGE (GLAS)  
€1029\*

**RB34A7B5D48**  
SATIN SKY BLUE (GLAS)  
€1029\*

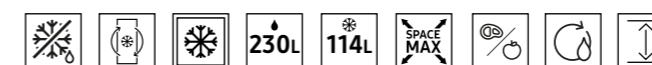
**RB34A7B5D41**  
GLAM NAVY (GLAS)  
€929\*

**RB34A7B5D22**  
CLEAN BLACK (GLAS)  
€929\*

**RB34A7B5DCE**  
COTTA BEIGE (METAAL)  
€879\*

**RB34A7B5DCL**  
COTTA LAVENDER (METAAL)  
€879\*

- Energieklasse: D
- Hoogte 185cm
- 230 l koelen / 114 l vriezen
- No Frost
- Space Max Technology™
- Digital Inverter Compressor (10 jaar garantie)
- Power Cool/Freeze
- All Around Cooling
- Metal Cooling Plaat™
- Humidity Fresh + / Optimal Fresh +
- Rack & Shelf : Flexibel wijnrek
- Omkeerbare deur
- Geïntegreerde handgreep
- Maximale opening van de deur : 105°
- BxHxD: 595 x 1853 x 658 mm





Ook verkrijgbaar in:

**RR39A746339**  
SATIN BEIGE (GLAS)  
€1.229\*

**RR39A746348**  
SATIN SKY BLUE (GLAS)  
€1.229\*

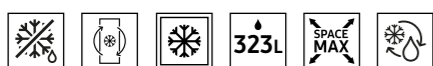
**RR39A746322**  
CLEAN BLACK (GLAS)  
€1.129\*

### RR39A746341

GLAM NAVY (GLAS)

€1.129\*

- 1-deurs koelkast
- Energieklasse: E
- Hoogte 185cm
- 387 l koelen
- Space Max Technology™
- Digital Inverter Compressor (10 jaar garantie)
- Power Cool
- All Around Cooling
- Metal Cooling Plaat™
- Lade met vochtigheidscontrole
- Afneembare opbergdoos
- Wijnrek
- Omkeerbare deur
- Geïntegreerde handgreep
- Maximale opening van de deur : 92°
- BxHxD: 595 x 1853 x 688 mm



Ook verkrijgbaar in:

**RZ32A748539**  
SATIN BEIGE (GLAS)  
€1.229\*

**RZ32A748548**  
SATIN SKY BLUE (GLAS)  
€1.229\*

**RZ32A748541**  
GLAM NAVY (GLAS)  
€1.129\*

### RZ32A748522

CLEAN BLACK (GLAS)

€1.129\*

- 1-deurs vriezer
- Energieklasse: F
- Hoogte 185cm
- 323 l vriezen
- Space Max Technology™
- Digital Inverter Compressor (10 jaar garantie)
- Power Freeze
- All Around Cooling
- Metal Cooling Plaat™
- Smart Conversion : Gebruik het als koelkast
- Slim Icemaker
- Omkeerbare deur
- Geïntegreerde handgreep
- Maximale opening van de deur : 92°
- BxHxD: 595 x 1853 x 688 mm





# Wasmachines



## Krchtig wassen, sneller schoon

Met Samsung wasmachines was je krachtig & snel. QuickDrive vermindert de duur van een wasbeurt tot 50% en het energieverbruik tot 20%, terwijl EcoBubble™ je kleding beschermt en garant staat voor krachtige wasprestaties, zelfs op lage temperaturen. Voor intensieve reiniging zijn alle machines voorzien van een hygiënisch stoomprogramma dat bacteriën verwijdert, en een Super Speed programma dat in 59 minuten een volledige was draait. Voor extra gebruiksgemak zijn de machines voorzien van AI Control. Daarbovenop hoef je je dankzij automatische dosering en AddWash nooit nog zorgen te maken over de hoeveelheid wasmiddel of vergeten wasgoed.



### QuickDrive™ : Q-Drum™

Was korter en spaar het milieu. QuickDrive™ levert dezelfde wasprestaties, maar vermindert de wasduur met 50%<sup>1</sup> en het energieverbruik met 20%<sup>1</sup>. De 'Q-Drum™' bestaat uit een hoofdtrommel en achterplaat die onafhankelijk draaien, zodat kleding dynamisch wordt gewassen door de samenwerkende bewegingen.



### QuickDrive™ : Q-Bubble™

De unieke Q-Bubble™-technologie van QuickDrive combineert dynamische trommelrotatie en extra watershots, om rijkere en krachtige bubbels te creëren. Hierdoor dringt wasmiddel veel sneller door in stoffen, voor een snelle en milde reiniging.



### EcoBubble™

EcoBubble™-technologie wast doeltreffend, zelfs op lage temperaturen<sup>2</sup>. Wasmiddel wordt omgezet in bubbels, zodat het snel in de stof doordringt en vuil verwijdert, terwijl er minder energie nodig is en kleuren en stoffen intact blijven<sup>3</sup>.



### AddWash™

Sok vergeten? Met AddWash™ kan je snel en eenvoudig iets toevoegen wanneer de was al draait. Ook dat T-shirt dat je al met de hand gewassen hebt, voeg je eenvoudig toe om alleen mee te laten spoelen of te centrifugeren.



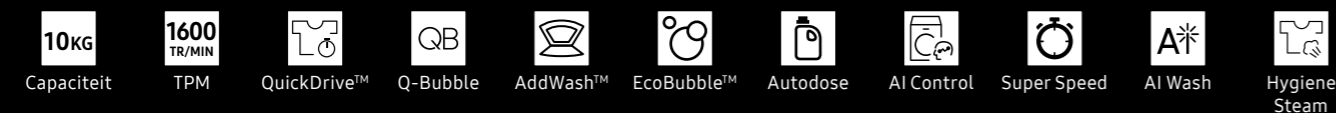
### AI control

Was slim en effectief met krachtige AI Control. De functie personaliseert je wasbeurten, onthoudt gewoontes, raadt programma's aan en biedt tijdig informatie. De SmartThings-app<sup>4</sup> adviseert wasprogramma's, planningen en probleemoplossingen. Het perfecte droogprogramma wordt automatisch geselecteerd<sup>5</sup>.

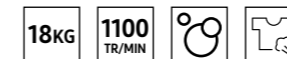


### Hygiene Steam

Reinig kleding grondig en hygiënisch met stoom. Een Hygiene Steam-programma verbetert de waskwaliteit, zonder voorbehandelingen. Onderin de trommel wordt stoom geïnjecteerd die doordringt in het kledingstuk. Dit verwijdert hardnekkig vuil en 99,9% van de bacteriën<sup>6</sup> en allergenen<sup>7</sup>.



(1) Getest met de Samsung WW8800M en vergeleken met WW8500K. Tijdsbesparing tot 50% op een katoen (40°C, halve lading) en eCotton-programma met wasprestatie binnen ± 2% en energiebesparing tot 20% op een katoen (40°C, halve lading) en Super Speed programma (40°C, 5kg lading) gebaseerd op bevindingen van Intertek. (2) Getest in overeenstemming met IEC 60456-2010 / lading van 4 kg / Super Eco Wash koud (WF80F5ESU4W) versus katoen 40°C zonder EcoBubble (WF0702WKU). Afzonderlijke resultaten kunnen verschillen. (3) Gebaseerd op een laboratoriumtest met EMPA-stroken van Springboard Engineering, waarin de werking van een normaal vloeibaar wasmiddel vergeleken werd met bubbeltechnologie, zonder mechanische invloeden. (4) Beschikbaar voor Android- en iOS-apparaten. Voor deze functie heb je een wifiverbinding en een Samsung-account nodig. (5) Auto Cycle Link is alleen beschikbaar als zowel de wasmachine als de droger AI Control hebben en verbonden zijn met wifi. (6) Gebaseerd op het Intertek-testrapport voor het Hygiene Steam-programma. Verwijdert 99,9% van bepaalde bacteriën, waaronder Staphylococcus aureus en Escherichia coli. Afzonderlijke resultaten kunnen verschillen. (7) Gebaseerd op het testrapport van The British Allergy Foundation (BAF) voor het Hygiene Steam-programma. Verwijdert allergenen die afkomstig zijn van huisstofmijt.



### WF18T8000GW

€1.449\*

- Energieklasse: C
- Capaciteit: 18kg
- 1100 tpm
- EcoBubble™
- Hygiene Steam
- Digital Inverter (10 jaar garantie)
- Smart Control: SmartThings
- LED display
- Netto-afmetingen (BxHxD mm): 686 x 984 x 796 mm



### WW90T986ASE

€1.299\*

- Energieklasse: A
- Capaciteit: 9kg
- 1600 tpm
- QuickDrive™: Q-Drum
- AddWash™
- AI Wash
- EcoBubble™
- Hygiene Steam
- Super Speed (5kg/39min)
- Digital Inverter (10 jaar garantie)
- Smart Control / SmartThings
- Best AI control display - zwart



### WW90T956ASE

€1.249\*

- Energieklasse: A
- Capaciteit: 9kg
- 1600 tpm
- QuickDrive™: Q-Drum
- AddWash™
- EcoBubble™
- Hygiene Steam
- Super Speed (5kg/39min)
- Digital Inverter (10 jaar garantie)
- Smart Control / SmartThings
- Best AI control display - zwart

\*RRP: Adviesprijs • Technische specificaties: P86/88



### WW80T936ASH

€1.149\*

- Energieklasse: A
- Capaciteit: 8kg
- 1600 tpm
- QuickDrive™: Q-Drum
- AI Wash
- EcoBubble™
- Hygiene Steam
- Super Speed (5kg/39min)
- Digital Inverter (10 jaar garantie)
- Smart Control / SmartThings
- Best AI control display - zilver



### WW90T754ABT

€949\*

- Energieklasse: A
- Capaciteit: 9kg
- 1400 tpm
- QuickDrive™: Q-Bubble
- AddWash™
- EcoBubble™
- Hygiene Steam
- Super Speed (5kg/39min)
- Digital Inverter (10 jaar garantie)
- Smart Control / SmartThings
- Better AI control display - donker zilver



### WW90T854ABT

€1.099\*

- Energieklasse: A
- Capaciteit: 9kg
- 1400 tpm
- QuickDrive™: Q-Drum
- AddWash™
- EcoBubble™
- Hygiene Steam
- Super Speed (5kg/39min)
- Digital Inverter (10 jaar garantie)
- Smart Control / SmartThings
- Better AI control display - donker zilver



### WW80T734AWH

€899\*

- Energieklasse: B
- Capaciteit: 8kg
- 1400 tpm
- QuickDrive™: Q-Bubble
- Autodose
- EcoBubble™
- Hygiene Steam
- Super Speed (5kg/39min)
- Digital Inverter (10 jaar garantie)
- Smart Control / SmartThings
- Better AI control display - zilver



### WW10T754ABT

€1.049\*

- Energieklasse: A
- Capaciteit: 10,5kg
- 1400 tpm
- QuickDrive™: Q-Bubble
- AddWash™
- EcoBubble™
- Hygiene Steam
- Super Speed (5kg/39min)
- Digital Inverter (10 jaar garantie)
- Smart Control / SmartThings
- Better AI control display - donker zilver



### WW10T634AHH

€849\*

- Energieklasse: A
- Capaciteit: 10,5kg
- 1400 tpm
- Autodose
- EcoBubble™
- Hygiene Steam
- Super Speed (5kg/59min)
- Digital Inverter (10 jaar garantie)
- Smart Control / SmartThings
- Good AI control display - zilver

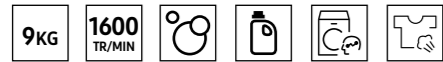






**WW90T636AHH**  
€849\*

- Energieklasse: A
- Capaciteit: 9kg
- 1600 tpm
- Autodose
- EcoBubble™
- Hygiene Steam
- Super Speed (5kg/59min)
- Digital Inverter (10 jaar garantie)
- Smart Control / SmartThings
- Good AI control display - zilver



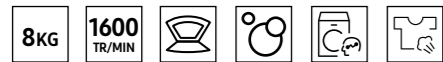
**WW90T554AAW**  
€699\*

- Energieklasse: A
- Capaciteit: 9kg
- 1400 tpm
- AddWash™
- EcoBubble™
- Hygiene Steam
- Digital Inverter (10 jaar garantie)
- Smart Control / SmartThings
- Basic AI control display - wit



**WW80T656ALE**  
€799\*

- Energieklasse: B
- Capaciteit: 8kg
- 1600 tpm
- AddWash™
- EcoBubble™
- Hygiene Steam
- Super Speed (5kg/59min)
- Digital Inverter (10 jaar garantie)
- Smart Control / SmartThings
- Good AI control display - zwart



**WW80T534AAW**  
€649\*

- Energieklasse: B
- Capaciteit: 8kg
- 1400 tpm
- Autodose
- EcoBubble™
- Hygiene Steam
- Digital Inverter (10 jaar garantie)
- Smart Control / SmartThings
- Basic AI control display - wit



**WW80T684ALH**  
€799\*

- Energieklasse: B
- Capaciteit: 8kg
- 1400 tpm
- AddWash™
- Autodose
- EcoBubble™
- Hygiene Steam
- Super Speed (5kg/59min)
- Digital Inverter (10 jaar garantie)
- Smart Control / SmartThings
- Good AI control display - zilver



**WW91TA049AE**  
€619\*

- Energieklasse: A
- Capaciteit: 9kg
- 1400 tpm
- EcoBubble™
- Hygiene Steam
- Digital Inverter (10 jaar garantie)
- LED display





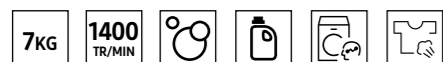
10 JAAR GARANTIE DIGITAL INVERTER MOTOR

A+ G B

### WW70T534ATW

€599\*

- Energieklasse: B
- Capaciteit: 7kg
- 1400 tpm
- Autodose
- EcoBubble™
- Hygiene Steam
- Digital Inverter (10 jaar garantie)
- Smart Control / SmartThings
- Basic AI control display - wit



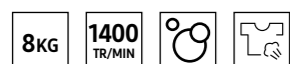
10 JAAR GARANTIE DIGITAL INVERTER MOTOR

A+ G B

### WW81TA049AH

€569\*

- Energieklasse: B
- Capaciteit: 8kg
- 1400 tpm
- EcoBubble™
- Hygiene Steam
- Digital Inverter (10 jaar garantie)
- LED display



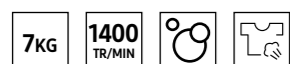
10 JAAR GARANTIE DIGITAL INVERTER MOTOR

A+ G B

### WW71TA049AE

€519\*

- Energieklasse: B
- Capaciteit: 7kg
- 1400 tpm
- EcoBubble™
- Hygiene Steam
- Digital Inverter (10 jaar garantie)
- LED display



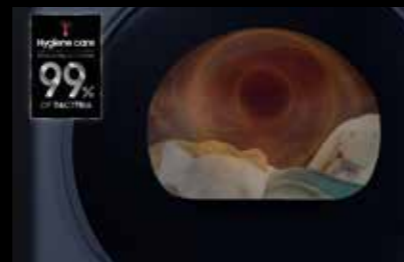


# Droogkasten

## Warmtepomp droogkasten : slim drogen

Met een condensdroogkast van Samsung heb je altijd het beste droogprogramma voor jouw was. Je droogkast wordt automatisch ingesteld naargelang het gebruikte wasprogramma en heeft een Hygienic Care programma waarmee je pollen, huisstofmijt en bacteriën verwijdert.

Je bent bovendien verzekerd van duurzaam en energiezuinig drogen, dankzij de koolborstelloze motor met 10 jaar garantie.



### AI Control

**Bedien je droger waar en wanneer je wilt.**

Droog je was eenvoudig en doeltreffend met AI Control. De functie personaliseert je ervaring, onthoudt gewoontes, raadt programma's aan en toont tijdig informatie. De SmartThings-app<sup>1</sup> biedt advies over programma's, planningen en probleemoplossingen. Ook wordt het perfecte droogprogramma geselecteerd<sup>2</sup>.

### Optimal Dry

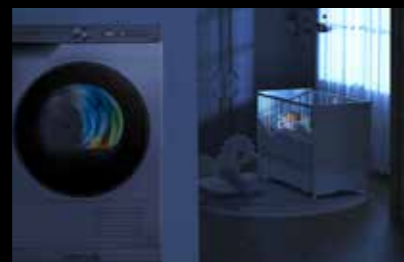
**Intelligente sensoren zorgen voor energiezuinig drogen.**

Optimal Dry is een intelligent droogstelsel met sensoren die de vochtigheid en temperatuur registreren en aangeven wanneer de warmtewisselaar gereinigd moet worden. Het past de droogtijd voortdurend aan voor het beste resultaat, maximale bescherming en een minimaal energieverbruik.

### Hygiene Care

**Maak korte metten met bacteriën, mijten en allergenen op kleding en andere spullen, zoals linnengoed en stoffen speelgoed.**

Het Hygiene Care-programma reinigt zowel droge als natte spullen<sup>3</sup> door ze tijdens het drogen te verhitten. Het verwijdert huisstofmijt en microben voor 99%<sup>4</sup> en pollen voor 95%<sup>4</sup>.



### Super Speed

**Droog in 81 minuten**

Je kleren zijn binnen twee uur proper en klaar om gedragen te worden. Super Speed droogt een combinatie van katoenen en synthetische kledingstukken in slechts 81 minuten<sup>5</sup>. En met een Super Speed-wasmachine kun je je kleren in slechts 39 minuten wassen en zwieren<sup>6</sup>. Binnen twee uur zijn je kleren dus weer helemaal proper en droog.

### Silent Dry

**Doe de was 's nachts zonder je burens of slapende kinderen te storen.**

Het Silent Dry-design heeft een geïntegreerd systeem om geluid te beperken. Het bevat geluidsdempende materialen en algoritmes die de rotatiesnelheid optimaliseren voor stille prestaties. Hierdoor produceert de droger slechts 60 dB<sup>7</sup>.

### AirWash

**Je kleding opfrissen met lucht.**

Onze AirWash-technologie verwijdert geurtjes en verfrist je kleding met hete lucht in plaats van water of wasmiddel. Zo ruikt je kleding altijd fris.



10 JAAR  
GARANTIE  
DIGITAL INVERTER  
MOTOR



### DV90T8240SH

€1.099\*

- Energieklasse: A+++
- **Condensatie met warmtepomp**
- **Capaciteit: 9kg**
- Digital Inverter (10 jaar garantie)
- Optimal Dry (Sensor programma's)
- Super Speed
- Silent Dry
- AirWash
- Hygiene care
- Smart Control / SmartThings
- Best AI control display - zilver



10 JAAR  
GARANTIE  
DIGITAL INVERTER  
MOTOR



### DV90T8240SE

€1.099\*

- Energieklasse: A+++
- **Condensatie met warmtepomp**
- **Capaciteit: 9kg**
- Digital Inverter (10 jaar garantie)
- Optimal Dry (Sensor programma's)
- Super Speed
- Silent Dry
- AirWash
- Hygiene care
- Smart Control / SmartThings
- Best AI control display - zwart



10 JAAR  
GARANTIE  
DIGITAL INVERTER  
MOTOR



### DV90T7240BT

€1.049\*

- Energieklasse: A+++
- **Condensatie met warmtepomp**
- **Capaciteit: 9kg**
- Digital Inverter (10 jaar garantie)
- Optimal Dry (Sensor programma's)
- Super Speed
- AirWash
- Hygiene care
- Smart Control / SmartThings
- Better AI control display - donker zilver

(1) Beschikbaar voor Android- en iOS-apparaten. Voor deze functie heb je een wifiverbinding en een Samsung-account nodig. (2) Auto Cycle Link is alleen beschikbaar als zowel de wasmachine als de droger AI Control hebben en verbonden zijn met wifi. (3) 2 kg droge was of 4 kg natte was. (4) Gebaseerd op onafhankelijke tests door Intertek. Afzonderlijke resultaten kunnen verschillen. (5) Getest op een IEC-standaardlading van 3 kg. (6) Getest met de Samsung QuickDrive™ WW8800M met een IEC-standaardlading van 3 kg. (7) Getest met de Samsung DV8800T, katoenprogramma en 9 kg was.

\*RRP: Adviesprijs • Technische specificaties: P90



10 JAAR GARANTIE DIGITAL INVERTER MOTOR

**DV80T7220WH**  
€999\*

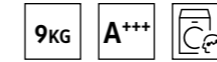
- Energieklasse: A+++
- **Condensatie met warmtepomp**
- **Capaciteit: 8kg**
- Digital Inverter (10 jaar garantie)
- Optimal Dry (Sensor programma's)
- Super Speed
- AirWash
- Hygiene care
- Smart Control / SmartThings
- Better AI control display - zilver



10 JAAR GARANTIE DIGITAL INVERTER MOTOR

**DV90T5240TW**  
€849\*

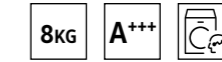
- Energieklasse: A+++
- **Condensatie met warmtepomp**
- **Capaciteit: 9kg**
- Digital Inverter (10 jaar garantie)
- Optimal Dry (Sensor programma's)
- Smart Control / SmartThings
- Basic AI control display - wit



10 JAAR GARANTIE DIGITAL INVERTER MOTOR

**DV80T5220AW**  
€799\*

- Energieklasse: A+++
- **Condensatie met warmtepomp**
- **Capaciteit: 8kg**
- Digital Inverter (10 jaar garantie)
- Optimal Dry (Sensor programma's)
- Smart Control / SmartThings
- Basic AI control display - wit



10 JAAR GARANTIE DIGITAL INVERTER MOTOR

**DV90T6240HH**  
€949\*

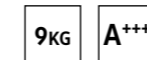
- Energieklasse: A+++
- **Condensatie met warmtepomp**
- **Capaciteit: 9kg**
- Digital Inverter (10 jaar garantie)
- Optimal Dry (Sensor programma's)
- AirWash
- Hygiene care
- Smart Control / SmartThings
- Good AI control display - zilver



10 JAAR GARANTIE DIGITAL INVERTER MOTOR

**DV91TA240AE**  
€799\*

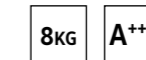
- Energieklasse: A+++
- **Condensatie met warmtepomp**
- **Capaciteit: 9kg**
- Digital Inverter (10 jaar garantie)
- Optimal Dry (Sensor programma's)
- 5000 LED display



10 JAAR GARANTIE DIGITAL INVERTER MOTOR

**DV81TA220AH**  
€749\*

- Energieklasse: A+++
- **Condensatie met warmtepomp**
- **Capaciteit: 8kg**
- Digital Inverter (10 jaar garantie)
- Optimal Dry (Sensor programma's)
- 5000 LED display



10 JAAR GARANTIE DIGITAL INVERTER MOTOR

**DV80T6220LE**  
€899\*

- Energieklasse: A+++
- **Condensatie met warmtepomp**
- **Capaciteit: 8kg**
- Digital Inverter (10 jaar garantie)
- Optimal Dry (Sensor programma's)
- AirWash
- Hygiene care
- Smart Control / SmartThings
- Good AI control display - zwart





# Was-droogcombinaties



## Was-droogcombinatie : de ideale combinatie

Samsung biedt wasmachines en losse droogkasten, maar er is ook de Samsung was-droogcombinatie. Deze slimme was-droogcombinaties zijn dé oplossing voor huishoudens die geen extra ruimte hebben voor een losse droger en een losse wasmachine. Een was-droogcombinatie combineert twee apparaten in één, uiteraard uitgerust met de beste Samsung-technologieën.



**WD90T984ASE**  
€1.249\*

- Energieklasse wassen: A
- Energieklasse wassen+drogen: E
- Capaciteit: 9/6kg
- 1400 tpm
- QuickDrive™: Q-Drum
- AddWash™
- AI Wash
- EcoBubble™
- Hygiene Steam
- Digital Inverter (10 jaar garantie)
- Super Speed (5kg/39min)
- Centrifuge resultaat: B
- Smart Control / SmartThings
- Best AI control display - zwart



**WD90T654ABE**  
€949\*

- Energieklasse wassen: B
- Energieklasse wassen+drogen: E
- Capaciteit: 9/6kg
- 1400 tpm
- AddWash™
- EcoBubble™
- Hygiene Steam
- Digital Inverter (10 jaar garantie)
- Super Speed (5kg/59min)
- Centrifuge resultaat: B
- Smart Control / SmartThings
- Good AI control display - zwart



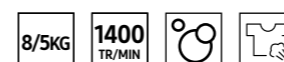
**WD80T634ABH**  
€899\*

- Energieklasse wassen: C
- Energieklasse wassen+drogen: E
- Capaciteit: 8/5kg
- 1400 tpm
- Autodose
- EcoBubble™
- Hygiene Steam
- Digital Inverter (10 jaar garantie)
- Super Speed (5kg/59min)
- Centrifuge resultaat: B
- Smart Control / SmartThings
- Good AI control display - zilver

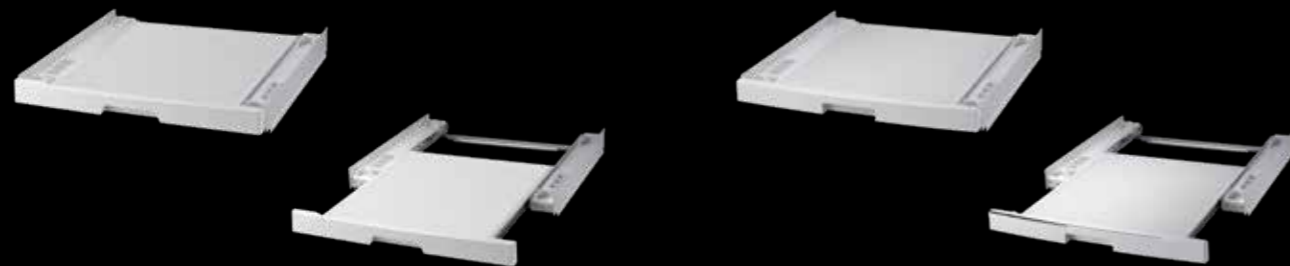


**WD81TA049BE**  
€719\*

- Energieklasse wassen: C
- Energieklasse wassen+drogen: E
- Capaciteit: 8/5kg
- 1400 tpm
- EcoBubble™
- Hygiene Steam
- Digital Inverter (10 jaar garantie)
- Centrifuge resultaat: B
- LED display



# Accessoires: stapelkits



## SKK-UDW : €69\*

Van toepassing op volgende Samsung wasmachines in combinatie met Samsung droogkasten.

Wasmachines	Droogkasten
WW90T986ASE/S2	DV90T8240SH/S2
WW90T956ASE/S2	DV90T8240SE/S2
WW80T936ASH/S2	DV90T7240BT/S2
WW90T854ABT/S2	DV80T7220WH/S2
WW10T754ABT/S2	DV90T6240HH/S2
WW90T754ABT/S2	DV80T6220LE/S2
WW80T734AWH/S2	DV90T5240TW/S2
WW10T634AHH/S2	DV80T5220AW/S2
WW80T684ALH/S2	
WW90T636AHH/S2	
WW80T656ALE/S2	
WW90T554AAW/S2	
WW80T534AAW/S2	
WW70T534ATW/S2	

## SKK-DD : €69\*

Van toepassing op volgende Samsung wasmachines in combinatie met Samsung droogkasten.

Wasmachines	Droogkasten
WW91TA049AE/EN	DV91TA240AE/EN
WW81TA049AH/EN	DV81TA220AH/EN
WW71TA049AE/EN	





# AirDresser



## Geniet elke dag van fris ruikende kleding.

Verfris, ontgeur en ontkreuk je kledij wanneer jij dat wenst.



### JetSteam

Ruim zo goed als alle bacteriën, virussen en allergenen op in het textiel<sup>(1)</sup>.

Werkt met hoge temperatuur die stoom in de stof van je kleding laat doordringen.



### Geurfilter

Verwijder geurtjes door zweet, tabak, bakken en braden.

Een snelle en makkelijke manier om je kleding op te frissen.



### Ontkreukfunctie

Haal eenvoudig alle kreuken uit je kleren zonder te strijken<sup>(2)</sup>.

Door een combinatie van stoom en lucht worden kreuken uit kleding verwijderd.



### Warmtepomptechnologie

Droog kleding op een milde manier, zonder schade of krimpen.

Via een goede boven/onder luchtcirculatie kan de kleding gelijkmatig drogen.



### Jet Air + Air Hanger

Verwijder snel en stil stof aan de binnen- en buitenkant van je kleding.

Krachtige luchtstromen maken vastzittend stof los, zelfs diep in de kleding.



### Self Clean technologie

Laat het systeem zichzelf reinigen met een combinatie van warmte, lucht en stoom.

Self Clean technologie zorgt voor luchtontvochtiging, reiniging en verwijdering van geurtjes.



### DF60R8600CG

€1.999\*

- Capaciteit: 3 jassen + 3 broeken
- JetSteam: kleding opfrissen
- Geurfilter: nare geurtjes verwijderen
- Drogen: warmtepomptechnologie
- Ontkreuken
- Soft Close deur
- Smart Control
- Digital Inverter
- BxHxD: 445 x 1850 x 615 mm

- Programma's: Normaal, Snel 20min., Ontsmetten, Delicaat, Drogen (3 programma's), Special (9 programma's), Download extra (6 programma's)



### DF60A8500WG

€1.649\*

- Capaciteit: 3 jassen + 3 broeken
- JetSteam: kleding opfrissen
- Geurfilter: nare geurtjes verwijderen
- Drogen: warmtepomptechnologie
- Ontkreuken
- Smart Control
- Digital Inverter
- BxHxD: 445 x 1850 x 632 mm

- Programma's: Normaal, Snel, Opfrissen, Fijne was, Drogen, Sensor drogen, Tijd drogen, Room Care, Speciale Kostuums, Schooluniform, Wol / gebreide stof, Buitenkleding, Gewatteerde jassen, Bont/leder, Zwaar werk, Winterjas, Denim, Download+ Denim, Dons drogen, Accessoires, Babykleding, Beddengoed, Knuffels



(1) \*Verwijdert: 1) 99,9% van 4 virussen (adenovirus, influenza en herpesvirus) gebaseerd op tests door het laboratorium van de Universiteit van Korea met een Sanitize-programma 2) 99,9% van 2 soorten bacteriën (E.coli en S.aureus) met een Sanitize-programma 3) 99% van gassen die geurtjes veroorzaken (isovaleriaanzuur: zweet, 4-ethenylpyridine: tabak, valeraldehyde: voedsel, bijv. van gegrild vlees en tetrachlooretheleen: chemisch reinigen) gebaseerd op tests door Intertek met een normaal programma. 4) 99% van schadelijke stoffen (perchloroethyleen) gebaseerd op tests door Intertek met een normaal programma. Individuele resultaten kunnen verschillen afhankelijk van de gebruikssituatie.

\*Doodt: 1) 100% huisstofmijt, gebaseerd op tests door Intertek / BAF-certificering met een Sterilization Sanitize-programma.

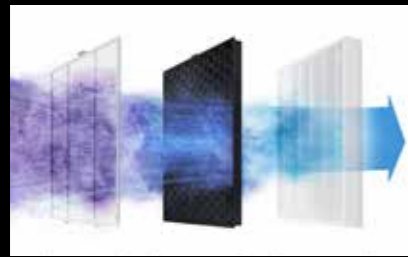
(2) Gebaseerd op onafhankelijke tests door Intertek met een normaal programma conform KS K 0891 en ISO 9867. Kreukherstel van wol scoorde 100% en van viscose 80% na gebruik van de AirDresser.

# Luchtzuiveraars



## Altijd schonere lucht in huis

Een goede luchtkwaliteit is uiterst belangrijk, vooral in de ruimten waar je en jouw kinderen de meeste tijd doorbrengen. Wist je dat de zuiverheid van de lucht binnenshuis zelfs veel erger kan zijn dan erbuiten? Luchtonzuiverheden afkomstig van reinigingsmiddelen, afwerkingsmaterialen en spuitbussen kunnen een negatieve invloed hebben op de samenstelling van de lucht. Ook vervuiling van buitenaf, zoals smog en uitlaatgassen, kan onze huishoudens binnendringen. Als bescherming hiertegen kan een luchtzuiveraar een wezenlijk verschil maken. De Samsung Air Purifiers zuiveren de lucht op een intelligente en geruisloze manier, waardoor jouw thuis weer een gezondere plek wordt om in te vertoeven.



## Verwijdert tot 99,97% stof van 0,3µm

### Meerlaags zuiveringssysteem

Het meerlaags zuiveringssysteem zorgt voor een zuivere en veilige lucht. Eerst worden grotere stofdeeltjes onttrokken. Een actieve kooldesodorisatiefilter verwijdert daarna schadelijke gassen<sup>1</sup>. Het HEPA-filtersysteem met ultrafijn stoffilter vangt ook nog eens 99,97% ultrafijn stof<sup>2</sup> op en houdt bacteriën tegen<sup>3</sup>.



## Groter bereik

### Zuivert de lucht sneller

Zuiver een grote ruimte sneller van hoek tot hoek<sup>4</sup>. De luchtinstroom aan de voorkant trekt gemakkelijk lucht aan. De Power Fan maakt gebruik van de 3 Way Air Flow om de schone lucht in meerdere richtingen te verspreiden. Hij heeft dus een breder bereik en zuivert de lucht sneller met een CADR van 467m<sup>3</sup> per uur<sup>5</sup>.



## Controleer met meer precisie

### EasyView Display

Een Laser PM Sensor volgt in realtime de luchtkwaliteit, zelfs fijne deeltjes van minder dan 1,0 µm, en gasvormige vervuulende stoffen op. Het numerieke EasyView Display toont het niveau van PM1,0/2,5/10 luchtverontreiniging. De vierkleurige indicator geeft ook duidelijk en op intuïtieve wijze aan hoe schoon de lucht is.



## SmartThings

### Bediening vanop afstand

Controleer de luchtkwaliteit altijd en overal. Met de SmartThings-app<sup>6</sup> kun je op afstand de luchtreiniger bedienen. Via het touchscreen of met spraakbesturing<sup>7</sup> kun je het apparaat aan- of uitzetten, de luchtkwaliteit controleren, andere functies bedienen en de status van de filter monitoren.

Enkel van toepassing op AX47R9080SS/EU & AX60R5080WD/EU.



## Automatisch optimaal frisse lucht

### Auto Mode / Sleep Mode

Auto Mode detecteert het luchtverontreinigingsniveau en past automatisch het vermogen en de snelheid van de ventilator aan. Zo hoef je zelf niets te doen en verbruik je minder energie. In de Sleep Mode is de luchtstroom zachter en stiller en is het display niet verlicht, zodat je slaap niet wordt verstoord.



## Kinderslot

### Veilig voor kleine handjes

Met een druk op de knop vergrendel je het kinderslot en voorkom je het onbedoeld wijzigen van instellingen en verkeerd gebruik.



**CUBE AX47R9080SS**  
€899\*

- Wi-Fi compatibel (SmartThings)
- Modulair Design
- Wind Free zuivering
- Capaciteit: 47m<sup>2</sup>
- Power Fan & 3 Way Air Flow
- 3-Step Filter System
- Laser PM sensor en gassensor
- Numeriek Air quality Display



**AX60R5080WD**  
€449\*

- Wi-Fi compatibel (SmartThings)
- Power fan & 3 way Air Flow
- Laser PM sensor (PM1.0/2.5/10) en gassensor
- Capaciteit: 60m<sup>2</sup>
- 3-Step Filter System
- Numeriek Air Quality Display
- Easy Moving Wheel



**AX40R3030WM**  
€349\*

- Air Sensing Light
- Power Fan
- 4-traps kleurenindicator
- Capaciteit: 40m<sup>2</sup>
- 3-Step filter System
- Stof sensor en Auto Clean Mode
- Sleep Mode
- Easy Moving Handle



**AX34R3020WW**  
€299\*

- Power Fan
- 4-traps kleurenindicator
- Dust sensor en Auto Clean Mode
- Capaciteit: 34m<sup>2</sup>
- 3-Step Filter System
- Sleep Mode

## Filters



**CFX-H100/EU**  
€79\*

- Compatibel met model: AX47R9080SS/EU



**CFX-D100/EU**  
€59\*

- Compatibel met model: AX60R5080WD/EU



**CFX-G100/EU**  
€49\*

- Compatibel met model: AX34R3020WW/EU, AX40R3030WM/EU

(1) Getest met de AX80K7580WFD op toluen, xyleen, benzeen, ethylbenzeen, styreen en formaldehyde door het National Test Institute of Korea. (2) Het filtermateriaal heeft een stofverzamelings-efficiency van meer dan 99,97%, gebaseerd op stofdeeltjes van 0,26 µm, zoals omschreven in de 42 CFR part 84. Getest door het National Test Institute of Korea. (3) Getest met het filtermateriaal van het stofverzamelingsfilter door het National Test Institute of Korea. (4) Gebaseerd op interne testresultaten. Getest met de AX60K5580WFD vergeleken met het conventionele Samsung-model AX40K3020UWD. Prestaties kunnen variëren afhankelijk van de daadwerkelijke gebruiksomgeving. (5) CADR > 467m<sup>3</sup>/u. Getest door de KACA (Korea Air Cleaning Association). (6) Beschikbaar voor Android- en iOS-apparaten. Voor deze functie heb je een Wi-Fi-verbinding nodig. (7) Spraakbesturing wordt ondersteund in 8 talen: Engels (VK), Engels (VS), Koreaans, Chinees, Duits, Frans, Spaans en Italiaans.



# Steelstofzuigers: BESPOKE Jet™



## Samsung BESPOKE Jet™ : De complete schoonmaak.

De Samsung Bespoke Jet™ levert niet alleen de kracht en prestaties die nodig zijn om je vloeren schoon te houden, zijn eigentijdse ontwerp past ook naadloos in je interieur.



### All-in-one Clean Station

#### Simpel en hygiënisch legen en opladen

Voorkom vieze handen en ontsnapte stofdeeltjes. Het all-in-one Clean Station reinigt het stofreservoir automatisch en effectief<sup>1</sup>. Met slechts één druk op de knop leeg je het stofreservoir en dankzij de Samsungs unieke 'Air Pulse'-technologie ontsnappen er geen fijne stofdeeltjes. Extra handig: tegelijkertijd wordt de batterij weer helemaal opgeladen. Bovendien vangt het meerlaags-filtratiesysteem 99,999% van de fijne stofdeeltjes<sup>2</sup> op voor schone lucht. En de antibacteriële stofzak voorkomt 99,9% van de bacteriële groei<sup>3</sup>.



### Lichtgewicht Ontwerp

#### Krachtig maar toch licht

Krachtig, maar toch licht? Dat kan! Dankzij het lichtgewicht ontwerp heb je maximaal gebruiksgemak en belast je je polsen minder. De kruimeldief weegt slechts 1,44 kg, wat 24% lichter<sup>4</sup> is dan conventionele Samsung-modellen. Je kunt dus gemakkelijk overal in huis schoonmaken! Denk aan de zitoppervlakken van je stoelen en zetels, maar ook bovenop de kasten, tafels, traptreden en rolgordijnen. Of juist onder apparaten of lage kasten.



### LCD digitaal display

#### Alles in één oogopslag

Bedien en onderhoud de stofzuiger optimaal en intuïtiever met het LCD digitale display, dat 28 talen ondersteunt. Je ziet in één oogopslag welke van de vier zuigkrachtniveaus (Min/Mid/Max/Jet) is ingesteld en hoe lang de batterij nog meegaat, tot op de seconde nauwkeurig<sup>5</sup>. Ook krijg je een melding in geval van problemen, zoals verstopping, vastzittende objecten in de borstel/schoonmaaktool of een ontbrekende filter en biedt passende oplossingen. Tijdens het opladen geeft hij ook het oplaadpercentage weer.



## VS20A95943N BESPOKE Jet Woody Green Complete Extra €949\*

- 2-IN-1 STEELSTOFZUIGER
- Opladstation voor muurbevestiging
- Tot 60 min. gebruikstijd per batterij
- 2e extra batterij inbegrepen
- Tot 210w zuigkracht<sup>6</sup>
- Verwisselbare batterij (Li-ion - 25,2v)
- 0,5L inhoud
- Maximale geluidsniveau 86 dBA
- Inbegrepen accessoires:
  - Dual Action borstel
  - Slim Action borstel
  - Flexibel opzetstuk
  - Combinatietool
  - Lang opzetstuk
  - Mini Pet borstel

### COMPATIBELE ACCESSOIRES:



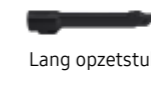
Dual Action borstel  
(VCA-TABA95)



Batterij  
(VCA-SAPA95/WA)



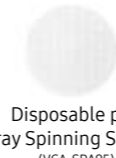
Flexibel opzetstuk



Lang opzetstuk



Slim Action borstel  
(VCA-SABA95)



Disposable pad  
(Spray Spinning Sweeper)  
(VCA-SPA95)



Combinatietool



Mini Pet borstel



Accessoire-stand



Spray Spinning Sweeper  
(VCA-WBA95/GL)



Micro fibre pad  
(Spray Spinning Sweeper)  
(VCA-SPW95)



Clean Station Stofzak  
(VCA-ADB95Z)

(1) De resultaten kunnen variëren afhankelijk van individueel gebruik. Stof en haar dat achterblijft in het netfilter wordt misschien niet verwijderd na één enkele gebruikscyclus. (2) Getest conform de IEC 62885-2 CL5.11-standaard van SLG Prüf- und Zertifizierungs GmbH. Resultaten kunnen variëren afhankelijk van gebruik. Heeft betrekking op deeltjes met een grootte van 0,5 tot 4,2 µm. (3) Gebaseerd op testen van Intertek, conform de referentienorm ISO 20743:2013 Chapter 8.1. Deactiveert 99,9% van Staphylococcus aureus ATCC 6538, Klebsiella pneumoniae ATCC 4352. Deze functie wordt niet ondersteund in de VS en Canada en de resultaten kunnen variëren afhankelijk van de gebruiksomstandigheden. (4) Vergeleken met de Samsung VS8000. Gewicht kruimeldief. Bespoke Jet™ 1,44kg vs. VS8000 1,89kg. (5) De weergegeven tijd kan afwijken van de daadwerkelijke gebruikstijd en wordt iedere seconde bijgewerkt. De gebruikstijd kan korter zijn afhankelijk van het aantal keren dat hij wordt gebruikt. (6) Zuigkracht getest op basis van IEC62885-2 Cl. 5.8, getest in de Max-stand bij de ingang van de zuigmond zonder opzetstuk. Gebaseerd op SLG (Schubert Leiter Geratesicherheit)-tests.

# Steelstofzuigers: Samsung Jet™



## Samsung Jet : Stofzuigen was nog nooit zo makkelijk.

Stofzuigen was nog nooit zo makkelijk met de Samsung Jet™ draadloze steelstofzuiger. Gooide de kat een plant om? Hebben de kids geknoeid? Onverhoopt kruimels op de grond? Ontdek de extreme zuigkracht en het gebruiksgemak van deze hulp in huis. Ready. Jet. Go!



### Extreem krachtig

#### Op elke ondergrond

Zelfs de kleinste stofdeeltjes worden opgezogen door de Digital Inverter Motor met een zuigkracht tot wel 200 W<sup>1</sup>. Deze kracht wordt behouden door het speciale Multi Cyclone systeem, voor een optimale luchtcirculatie. De snoerloze Jet™ steelstofzuiger heeft bovendien verschillende borstels en opzetstukken.



### Non-stop schoonmaken

#### Tot wel 120 minuten gebruiksduur

Dankzij het gebruiksgemak van de Samsung Jet™ en de krachtige batterij die tot wel 60 minuten<sup>2</sup> constante zuigkracht levert vormt deze steelstofzuiger een volwaardige vervanging voor je klassieke stofzuiger met snoer. De batterij is verwisselbaar zodat je tot wel 120 minuten aan een stuk kunt stofzuigen.



### Ergonomisch comfort

#### Telescopische buis

Stel de telescopische buis gemakkelijk in op een van de vier standen op een lengte die voor jou comfortabel is<sup>3</sup>.



### Volledig afwasbaar

#### Afwasbaar stofreservoir

Je houdt het stofreservoir schoon en maakt je stofzuiger makkelijk leeg. Het stofreservoir, inclusief het multicyclonische systeem, is volledig wasbaar. Zo kun je het altijd schoon en fris houden. Door de knop in te drukken haal je de opvangbak los en kun je het stof er simpelweg uit schudden.



### 99.999% Meerlagig filtersysteem

#### Stof en allergenen erin. Schone lucht eruit

Met de Samsung Jet™ steelstofzuigers kun je vrijer ademen en is er verminderd risico op allergische reacties. Het geavanceerde meerlagigfiltratiesysteem zorgt ervoor dat de uitgeblazen lucht voor 99,999%<sup>4</sup> stofvrij is. Daarnaast is de uitgang zo gepositioneerd dat de lucht niet wordt uitgeblazen in je gezicht. Alle onderdelen en filters zijn wasbaar en kunnen daardoor makkelijk hygiënisch schoon gehouden worden.

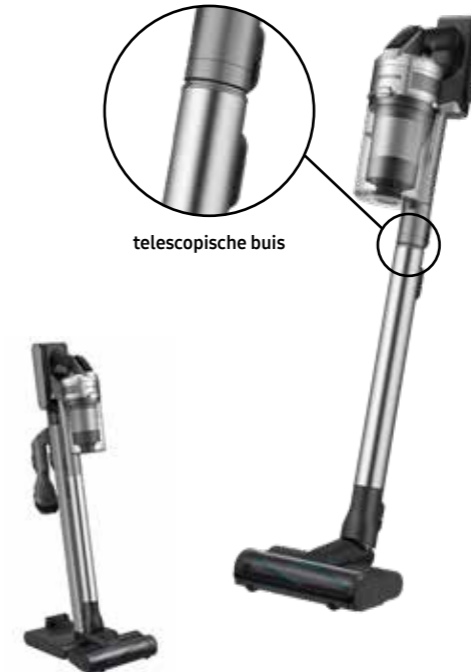


### Clean Station™

#### Extra schoon én snel.

Klaar met stofzuigen? Alles stofvrij? Dan kun je het stofreservoir van je Samsung Jet™ stofzuiger automatisch legen in het Clean Station™. Zo ben je extra snel klaar en voorkom je dat een deel van het stof bij het legen van het stofreservoir weer opwarrelt en terugkomt in je huis.

#### INBEGREPEN ACCESSOIRES:



### VS20R9046T3 Jet 90 Complete €699\*

- 2-IN-1 STEELSTOFZUIGER
- Vrijstaand oplaadstation
- Tot 60 min. gebruikstijd per batterij
- 2e extra batterij inbegrepen
- Tot 200w zuigkracht<sup>5</sup>
- Verwisselbare batterij (Li-ion - 21,9v)
- Telescopische buis
- 0.8L inhoud
- Maximale geluidsniveau 86 dBA
- Inbegrepen accessoires:
  - Turbo Action borstel
  - Soft Action borstel
  - Mini-turboborstel
  - Flexibel opzetstuk
  - Combinatietool
  - Lang opzetstuk

#### INBEGREPEN ACCESSOIRES:



### VS20T7534T1 Jet 75 Multi €529\*

- 2-IN-1 STEELSTOFZUIGER
- Oplaadstation voor muurbevestiging
- Tot 200w zuigkracht<sup>5</sup>
- Tot 60 min gebruikstijd
- Verwisselbare batterij (Li-ion - 21,9v)
- 0.8L inhoud
- Maximale geluidsniveau 86 dBA
- Inbegrepen accessoires:
  - Soft Action borstel
  - Mini-turboborstel
  - Flexibel opzetstuk
  - Combinatietool
  - Lang opzetstuk

(1) Getest op basis van IEC60335-1 Cl. 10. Gebaseerd op interne tests. (2) Vergelijken met de VS8000. (3) Enkel van toepassing op Jet 90 complete. (4) Getest op basis van IEC62885-2, Cl. 5.11, Max-stand. Gebaseerd op SLG (Schubert Leiter Geratesicherheit)-tests. (5) Zuigkracht getest op basis van IEC62885-2 Cl. 5.8, getest in de Max-stand bij de ingang van de zuigmond zonder opzetstuk. Gebaseerd op SLG (Schubert Leiter Geratesicherheit)-tests.



**INBEGREPEN ACCESSOIRES:**

-   
Turbo Action borstel  
(VCA-TAB90A)
-   
Soft Action borstel  
(VCA-SAB90A)
-   
Mini turboborstel
-   
Combinatietool
-   
Lang opzetstuk



**VS15T7036R5  
Jet 70 Complete**  
€449\*

- 2-IN-1 STEELSTOFZUIGER
- Opladstation voor muurbevestiging
- Tot 150w zuigkracht\*\*
- Tot 40 min gebruikstijd
- Verwisselbare batterij (Li-ion - 21,6v)
- 0.8L inhoud
- Maximale geluidsniveau 86 dBA
- **Inbegrepen accessoires:**  
Turbo Action borstel  
Soft Action borstel  
Mini-turboborstel  
Combinatietool  
Lang opzetstuk



In combinatie met  
VS20R9046T3,  
VS20T7534T1 en  
VS15T7036R5














In combinatie met  
VS20R9046T3,  
VS20T7534T1 en  
VS15T7036R5

**VCA-SAE903 (ZILVER) /  
VCA-SAE904 (WIT)  
CLEAN STATION**  
€179\*

- Automatisch stofreservoir legen
- Stofreservoir wordt hygiënisch gelegeed
- Advanced 5 Layered Filtration System
- Air Pulse-technologie
- Melding vervangen stofzak
- Stofzak 2L (1 extra meegeleverd)

**COMPATIBELE ACCESSOIRES:**

-   
Spinning Sweeper  
(VCA-WB650/GL)
-   
Spinning Sweeper (wit)  
(VCA-WB650A/GL)
-   
Batterij  
(VCA-SBT90)
-   
Batterij (wit)  
(VCA-SBT90E)
-   
Toolkit  
(VCA-SAK90/GL)
-   
Toolkit (wit)  
(VCA-SAK90W/GL)
-   
Disposable pad  
(Spinning Sweeper)  
(VCA-SPA90/GL)
-   
Micro Fiber pad  
(Spinning Sweeper)  
(VCA-SPW90)
-   
Fijnstof filter (zilver)  
(VCA-SHF90)
-   
Fijnstof filter (blauw)  
(VCA-SHF90A)
-   
Clean Station stofzak  
(VCA-ADB90)

\*\* Zuigkracht getest op basis van IEC62885-2 Cl. 5.8, getest in de Max-stand bij de ingang van de zuigmond zonder opzetstuk. Gebaseerd op SLG (Schubert Leiter Geratesicherheit)-tests.

# Robotstofzuigers: Jet Bot



Geniet van een intelligentere manier van schoonmaken. Dankzij slimme objectherkenningstechnologie vindt de Jet Bot steeds het optimale pad rond objecten en de 3D-sensor identificeert daarbij alle mogelijke obstructies. Een LiDAR-sensor volgt zijn locatie<sup>1</sup>, zodat hij een groter deel van de oppervlakte in huis kan afwerken.

## INTELLIGENT SCHOONMAKEN



### AI objectherkenning

Dankzij artificiële intelligentie met objectherkenning (AI) navigeert de Jet Bot moeiteloos door je huis. Hij herkent namelijk objecten zoals speelgoed, kledingstukken, porseleinen vazen<sup>2</sup> en de poot van een stoel<sup>3</sup>, en gebruikt deze informatie vervolgens om rondom deze obstakels schoon te maken.



### 3D Sensor

De krachtige 3D Sensor kan een brede oppervlakte scannen<sup>3</sup> en vermijdt kleine voorwerpen op de grond die vaak moeilijk zijn op te merken. De Jet Bot maakt gebruik van een complete 3D-dieptecamera die overeenkomt met 256.000 afstandssensoren. Deze neemt de indeling van je huis en mogelijk obstakels waar en herkent zelfs zeer smalle of kleine voorwerpen<sup>2</sup>.



### LiDAR Sensor

Maak je huis efficiënter en grondiger schoon. De LiDAR Sensor houdt de locatie van de Jet Bot nauwkeurig bij door de ruimte<sup>4</sup> herhaaldelijk te scannen en afstandsinformatie vast te stellen. Zelfs op donkere plekken, zoals onder meubilair of in een ruimte met weinig licht, kan hij de locatie nauwkeurig bepalen.

(1) Scant 360° over een oppervlakte van 6 meter tegen 10 rotaties per seconde. (2) De herkenning van voorwerpen kan worden belemmerd door de vorm van een voorwerp of de omgevingsomstandigheden. (3) Voorbeelden van voorwerpen: airconditioner (staand type), koelkast, TV, wasmachine/droger, luchtzuiveraar, vaatwasser, AirDresser, bank, bed, boekenplank, tafel, hondenbakken, elektrische kabels, handdoeken, sokken, bekers, glazen, flessen, schalen en vazen. (4) Scant 360° op een oppervlakte van 6 meter en met 10 rotaties per seconde.

## KRACHTIG SCHOONMAKEN



### Jet Cyclone

Geniet van zuiverdere lucht en consistente zuigkracht dankzij de uiterst efficiënte multi-cyclone structuur. De Jet Cyclone vangt grote stofdeeltjes in een mesh grille filter die zich in de eerste kamer bevindt. Een tweede kamer heeft 8 aparte cyclonen die fijnstof vangen, waardoor het verlies van zuigkracht geminimaliseerd wordt.



### Zelfreinigende borstel

Deze zachte borstel maakt tapijten en harde vloeren efficiënter schoon met minder kans op verstoppingen. De borstel is uiterst efficiënt en heeft fijne vezels van zachtgeweven textiel waaronder anti-statisch zilver. De zelfreinigende borstel vermaalt ook haartjes om te vermijden dat ze rond de borstel vastgeklit geraken.

## HYGIËNISCH SCHOONMAKEN



### Clean Station™

Als de schoonmaakbeurt erop zit, rijdt de Jet Bot automatisch terug naar het Clean Station™. Daar leegt de robotstofzuiger zichzelf en wordt het vuil en stof verzameld in een zak die je maar eens in de twee tot drie maanden hoeft te vervangen. Een meerlaags filtersysteem vangt 99,999% van de fijne stofdeeltjes<sup>1</sup> en allergenen op. Hierdoor ontsnapt er nagenoeg geen stof in de lucht.



### Geavanceerd vijfstaags filtratiesysteem

Produceert zuivere lucht met een geavanceerd vijfstaags filtratiesysteem. Als de lucht ingenomen wordt, vangt een mesh grille filter de grootste stofdeeltjes op. Daarna vangen de Jet Cyclone, sponsfilter en microfilter het stof, gevolgd door een fijne stoffilter. 99,99%<sup>1</sup> van het microstof wordt opgevangen, inclusief 0,5-4,2µm partikels en allergenen.

## SMART CONTROL



### Jet Live

Houd je huisdieren en je huis op ieder gewenst moment in de gaten, zelfs buiten de deur of onderweg. Je kunt de camera aan de voorzijde van de Jet Bot gebruiken om videobeelden van je huis live te streamen en op afstand te bekijken via de SmartThings-app<sup>2</sup> op je smartphone.



### Wi-Fi Control

Met Select&Go bedien en beheer je de Jet Bot altijd en overal met Wi-Fi-bediening. Gebruik de SmartThings App<sup>2</sup> op je smartphone om op afstand een planning te maken voor het schoonmaken van één of meerdere kamers. Of optimaliseer de efficiëntie en beperk de schoonmaaktijd door alleen bepaalde ruimten te kiezen met behulp van Select & Go.

(1) Gebaseerd op interne tests, getest in de Max-stand conform de IEC62885-2 Cl. 5.11 norm. Resultaten kunnen variëren afhankelijk van de omstandigheden in huis. (2) Beschikbaar op Android en iOS toestellen. Een Wi-Fi connectie en Samsung-account zijn vereist.





### VR50T95735W

€1.499\*

- Multi Cyclone (Jet Cyclone)
- LiDAR Sensor (Boven/Onder)
- 3D Sensor
- A.I. objectherkenning
- Geavanceerd vijflaags filtratiesysteem
- Clean Station: 2.5L capaciteit (1 extra stofzak<sup>1</sup> meegeleverd)
- Jet Live
- Smart Control
- Zuigkracht: 3W / 3~7W / 10W / 30W
- Autonomie: 90min / 60~90min / 60min
- Oplaadtijd: 210min
- Capaciteit stofreservoir: 0.2L
- Maximaal geluidsniveau: 74 dBA
- Zelfreinigende borstel
- Volledig uitwasbaar stofreservoir



### VR30T80313W

€499\*

- LiDAR Sensor (Vast)
- IR Sensor
- Smart Control
- Zuigkracht: 2W / 2~3W / 3W / 5W
- Autonomie: 90min / 60~90min / 60min
- Oplaadtijd: 240min
- Capaciteit stofreservoir: 0.4L
- Maximaal geluidsniveau: 76 dBA
- Zelfreinigende borstel
- Volledig uitwasbaar stofreservoir



### VR30T85513W

€699\*

- LiDAR Sensor (Vast)
- IR Sensor
- Clean Station: 2.5L capaciteit (1 extra stofzak<sup>1</sup> meegeleverd)
- Smart Control
- Zuigkracht: 2W / 2~3W / 3W / 5W
- Autonomie: 90min / 60~90min / 60min
- Oplaadtijd: 240min
- Capaciteit stofreservoir: 0.3L
- Maximaal geluidsniveau: 76 dBA
- Zelfreinigende borstel
- Volledig uitwasbaar stofreservoir



(1) Stofzak: VCA-RDB95.

# Vrijstaande microgolfovens



## Ieder gezin zijn microgolfoven

Of je nu een volledige maaltijd wil bereiden voor het ganse gezin of gewoon een lekkere pizza wil klaarmaken, je vindt binnen het Samsung gamma altijd het geschikte product.



### HotBlast™ Technology

HotBlast™ is een nieuwe manier van koken die perfect gegrilde gerechten en een aanzienlijke vermindering van de kooktijd oplevert. Hete lucht wordt via de bovenkant van de ovenruimte krachtig op de voeding geblazen voor een krokant eindresultaat.



### Nieuw Glass Design en touch bedieningspaneel

Het nieuwe tijdloze Glass Design past in elk interieur. In combinatie met het subtiele touch bedieningspaneel zorgt deze microgolfoven voor een extra eye-catcher in je keuken.



### Air Fry: gezond frituren zonder friteuse\*

Door de combinatie van heteluchtcirculatie en een verwarmde Crusty Plate maakt u gerechten klaar die vanbinnen knapperig en sappig worden gekookt, met slechts een vleugje olie. Lekker en gezond dus!

\* Enkel beschikbaar op model MC35R8088C\*



### Keramische ovenruimte

Alle Samsung microgolfovens zijn voorzien van keramische binnenwanden. De keramische coating is krasbestendiger en hierdoor eenvoudiger schoon te houden, wat de hygiëne in uw oven ten goede komt.



### Uitschakelbaar draaiplateau

Je kunt het draaiplateau stilzetten om iedere centimeter ruimte in het apparaat te benutten en plaats te maken voor vierkante borden en schalen. Verhit grotere pannen en ovenschotels snel en makkelijk, zodat je meer tijd over hebt om gezellig aan tafel van de maaltijd te genieten.



### Crusty Plate

Met de Crusty Plate geniet je van heerlijk krokant eten. Zowel de boven- als onderkant van bevroren of restjes eten worden perfect verwarmd dankzij deze bakplaat voor krokante bodems.



Combi



Grill + MWO



MWO



HotBlast™



Uitschakelbaar draaiplateau



Crusty Plate



Ontdooifunctie



Quick Defrost™



### MC35R8058CC

€469\*

- Glass Design: Charcoal Grey
- COMBI MICROGOLFOVEN HETELUCHT + GRILL + MICROGOLFOVEN
- Air Fry (Crusty plate)
- Deeg & yoghurt-functie
- Automatische kookprogramma's
- Keramische ovenruimte: 35 L
- Powergrill Duo 2250W
- Microgolfermogen: 900 W
- Hete lucht temperatuur: 40-230°C
- Uitschakelbaar draaiplateau : 38 cm diameter

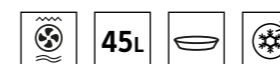
● Ook verkrijgbaar in Grey : MC35R8058CG



### MC457TGRCSR

€419\*

- Inox
- COMBI MICROGOLFOVEN HETELUCHT + GRILL + MICROGOLFOVEN
- Keramische ovenruimte: 45 L
- Luchtvochtigheidsensor
- Steam Clean-functie
- Deeg & yoghurt-functie
- Microgolfermogen: 900 W
- Hete lucht temperatuur: 40-200°C
- Quick Defrost™
- Bakplaat in hoogte verstelbaar
- Draaiplateau : 36 cm diameter
- Slim Fry (Crusty plate)



### MC32K7085KT

€399\*

- Inox
- COMBI MICROGOLFOVEN HotBlast™ + HETELUCHT + GRILL + MICROGOLFOVEN
- Keramische ovenruimte: 32 L
- HotBlast™ technologie
- Luchtvochtigheidsensor
- Steam bowl
- Slim Fry (Crusty plate)
- Deeg & yoghurt-functie
- Microgolfermogen: 900 W
- Hete lucht temperatuur: 40-200°C
- Wide Grill 1500W
- Uitschakelbaar draaiplateau : 34,5 cm diameter



\*RRP: Adviesprijs • Technische specificaties: P96

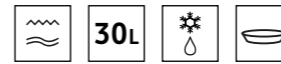
Microgolfovens: combi 63





**MC32J7055CT**  
€319\*

- **Inox**
- **COMBI MICROGOLFOVEN**  
HETELUCHT + GRILL + MICROGOLFOVEN
- **Keramische ovenruimte: 32 L**
- **Slim Fry (Crusty plate)**
- **Deeg & yoghurt-functie**
- Microgolfvermogen: 900 W
- Hete lucht temperatuur: 40-200°C
- Wide Grill 1500W
- Uitschakelbaar draaiplateau : 34,5 cm diameter



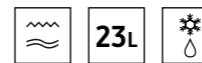
**MG30T5018CK**  
€209\*

- **Zwart**
- **GRIL + MICRO-ONDES**
- **Keramische ovenruimte: 30 L**
- Browning Plus
- Grill Fry (Crusty Plate)
- Dessert-functie
- 900 W microgolfvermogen
- Ontdooiprogramma
- Uitschakelbaar draaiplateau : 31,8 cm diameter



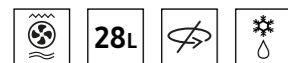
**MC28M6035KS**  
€289\*

- **Zilver**
- **COMBI MICROGOLFOVEN**  
HotBlast™ + HETELUCHT + GRILL + MICROGOLFOVEN
- **Keramische ovenruimte: 28 L**
- **HotBlast™ technologie**
- **Steam bowl**
- **Slim Fry (Crusty plate)**
- **Deeg & yoghurt-functie**
- Microgolfvermogen: 900 W
- Hete lucht temperatuur: 40-200°C
- Uitschakelbaar draaiplateau : 31,8 cm diameter



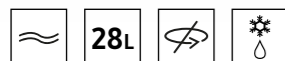
**MG23K3515AK**  
€159\*

- **Zwart**
- **GRIL + MICROGOLFOVEN**
- **Keramische ovenruimte: 23 L**
- 800 W microgolfvermogen
- Quick Defrost™
- Browning Plus
- Draaiplateau : 28,8 cm diameter



**MC28H5015CS**  
€239\*

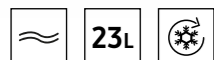
- **Zilver**
- **COMBI MICROGOLFOVEN**  
HETELUCHT + GRILL + MICROGOLFOVEN
- **Keramische ovenruimte: 28 L**
- Microgolfvermogen: 900 W
- Grill 1500W
- Deeg & yoghurtfunctie
- Hete lucht temperatuur: 40-200°C
- Crusty Plate
- Uitschakelbaar draaiplateau : 32 cm diameter



### MS28F303TAS

€169\*

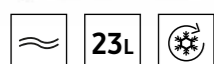
- Zilver
- MICROGOLFOVEN
- Keramische ovenruimte: 28 L
- Automatische kookprogramma's
- Microgolfermogen: 1000 W
- Auto Defrost
- Uitschakelbaar draaiplateau: 31,8 cm diameter



### MS23T5018AK

€169\*

- Zwart
- MICROGOLFOVEN
- Keramische ovenruimte: 23 L
- Automatische kookprogramma's
- Microgolfermogen: 800 W
- Quick Defrost™
- Home Dessert-functie
- Draaiplateau : 28,8 cm diameter



### MS23K3555ES

€159\*

- Zilver
- MICROGOLFOVEN
- Keramische ovenruimte: 23 L
- Automatische kookprogramma's
- Microgolfermogen: 800 W
- Quick Defrost™
- Healthy steam functie
- Warmhoudfunctie
- Glazen stoomaccessoire
- Draaiplateau : 28,8 cm diameter



### MS23K3515AS

€129\*

- Zilver
- MICROGOLFOVEN
- Keramische ovenruimte: 23 L
- Automatische kookprogramma's
- Microgolfermogen: 800 W
- Quick Defrost™
- Warmhoudfunctie
- Draaiplateau : 28,8 cm diameter

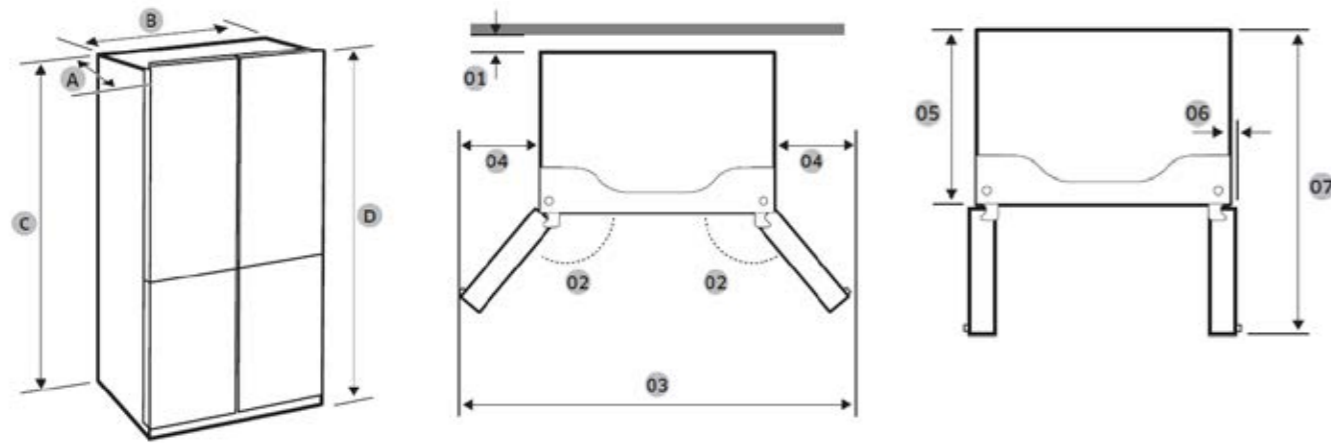




# Inbouwschema's

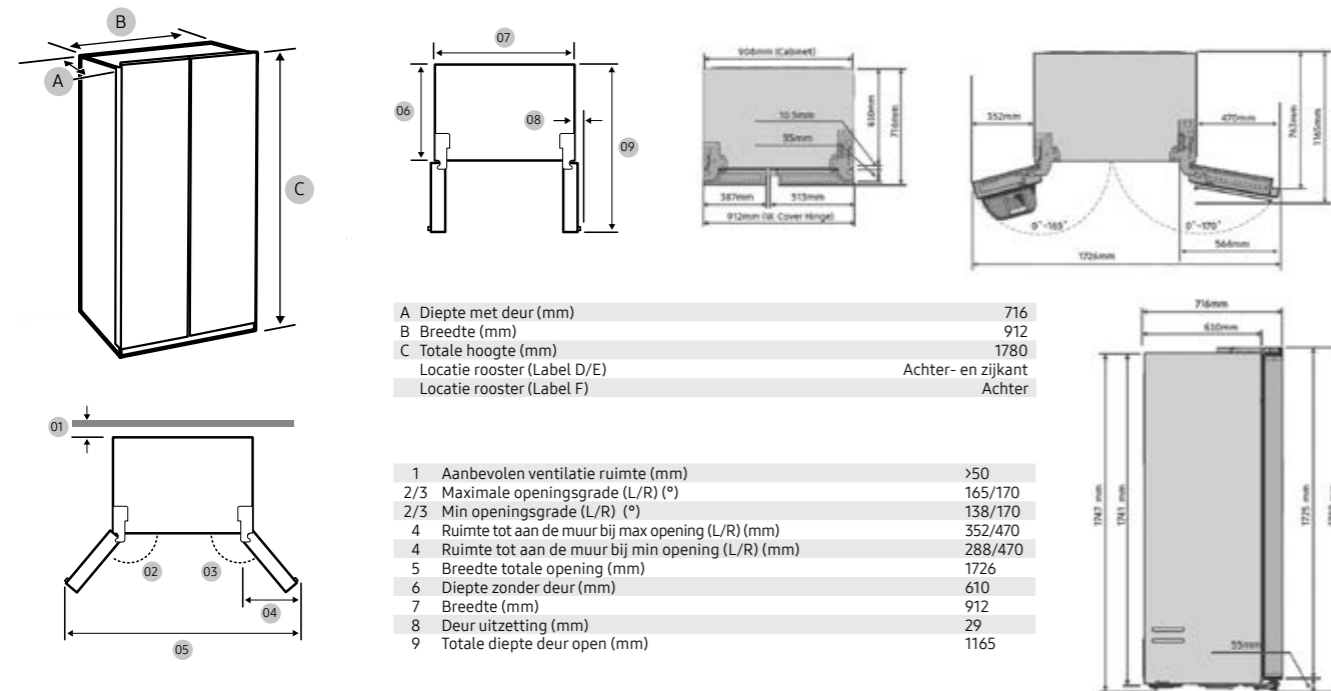
## Vrijstaande koelkasten

RF65A977FSG / RF65A977FSR / RF65A967ESG / RF65A967ES9



A	Diepte met deur (mm)	723	1	Aanbevolen ventilatie ruimte (mm)	>50
B	Breedte (mm)	912	2	Maximale openingsgraad (L/R) (°)	125
C	Hoogte (mm)	1797	3	Breedte totale opening (mm)	1472
D	Totale hoogte (mm)	1825	4	Ruimte tot aan de muur bij max opening (L/R) (mm)	282/282
	Locatie rooster	Rechts	5	Diepte zonder deur (mm)	610
			6	Deur uitzetting (mm)	47
			7	Totale diepte deur open (mm)	1093

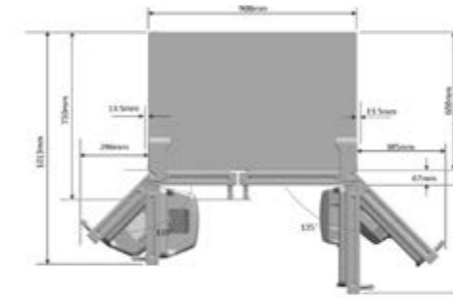
RS68A884CB1 / RS68A8842SL / RS68A8841S9 / RS68A8531S9 / RS68A8831B1 / RS68A8831SL / RS67A8811S9 / RS66A8101B1 / RS6HA8891SL / RS6HA8891B1 / RH69B8941B1 / RH69B8031B1



A	Diepte met deur (mm)	716
B	Breedte (mm)	912
C	Totale hoogte (mm)	1780
	Locatie rooster (Label D/E)	Achter- en zijkant
	Locatie rooster (Label F)	Achter

1	Aanbevolen ventilatie ruimte (mm)	>50
2/3	Maximale openingsgraad (L/R) (°)	165/170
2/3	Min openingsgraad (L/R) (°)	138/170
4	Ruimte tot aan de muur bij max opening (L/R) (mm)	352/470
4	Ruimte tot aan de muur bij min opening (L/R) (mm)	288/470
5	Breedte totale opening (mm)	1726
6	Diepte zonder deur (mm)	610
7	Breedte (mm)	912
8	Deur uitzetting (mm)	29
9	Totale diepte deur open (mm)	1165

RS50N3403SA / RS50N3403BC / RS54N3003SL

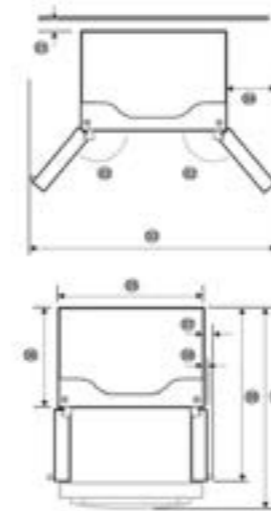


Aanbevolen ventilatie ruimte (mm)	>50
Maximale openingsgraad (L/R) (°)	135/135
Min openingsgraad (L/R) (°)	118/126
Ruimte tot aan de muur bij max opening (L/R) (mm)	196/385
Ruimte tot aan de muur bij min opening (L/R) (mm)	182/300
Breedte totale opening (mm)	1.589
Diepte zonder deur (mm)	600
Breedte (mm)	908
Deur uitzetting (mm)	13,5
Totale diepte deur open (mm)	1.138
Locatie rooster	Achter

RF23R62E3S9 / RF23R62E3B1

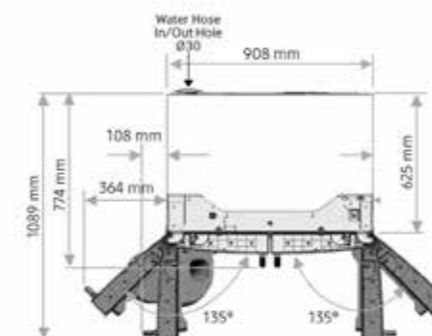


A	Diepte met deur (mm)	726
B	Breedte (mm)	908
C	Hoogte (mm)	1749
D	Totale hoogte (mm)	1777
E	Diepte met deur (mm)	788
	Locatie rooster	Achter

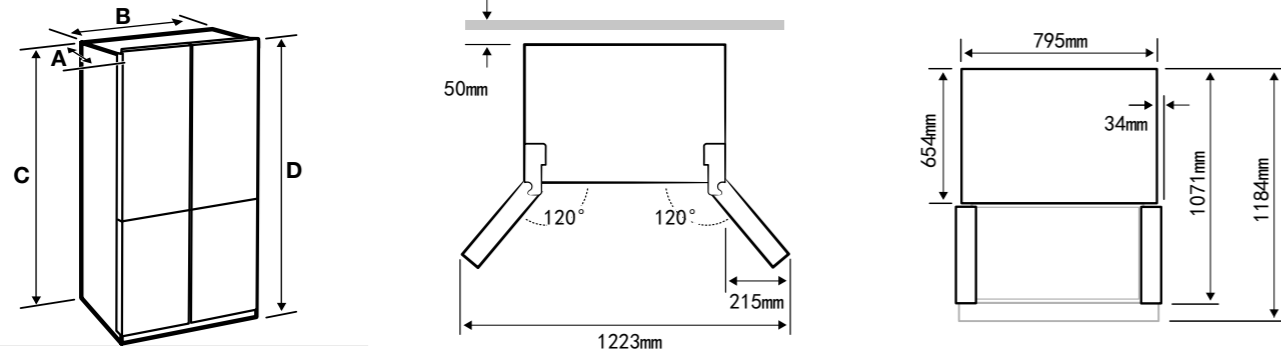


1	Aanbevolen ventilatie ruimte (mm)	> 50
2	Maximale openingsgraad (L/R) (°)	125/125
3	Breedte totale opening (mm)	1578
4	Ruimte tot aan de muur bij max opening (L/R) (mm)	335/335
5	Breedte (mm)	908
6	Diepte zonder deur (mm)	610
7	Deur uitzetting incl. handgreep (mm)	122
8	Deur uitzetting zonder handgreep (mm)	61
9	Totale diepte deur open (mm)	1088
9	Totale diepte lade open (mm)	1125

RF50A5002B1 / RF50A5002S9



Aanbevolen ventilatie ruimte (mm)	>50
Maximale openingsgraad (L/R) (°)	135/135
Ruimte tot aan de muur bij max opening (L/R) (mm)	291/291
Diepte zonder deur (mm)	625
Breedte (mm)	908
Deur uitzetting (mm)	108
Totale diepte deur open (mm)	1.089
Locatie rooster	Achter



A	Diepte (mm)	745
B	Breedte (mm)	795
C	Hoogte (mm)	1.898
D	Totale hoogte (mm)	1.920

Aanbevolen ventilatie ruimte (mm)	>50
Maximale openingsgrade (L/R) (°)	120/120
Min openingsgrade (L/R) (°)	115/115
Ruimte tot aan de muur bij max opening (L/R) (mm)	215/215
Ruimte tot aan de muur bij min opening (L/R) (mm)	185/185
Diepte zonder deur (mm)	654
Breedte (mm)	795
Deur uitzetting (mm)	34
Totale diepte deur open (mm)	1.071
Locatie rooster	Achter

## Hoe je Amerikaanse koelkast installeren?

### Wateraansluiting

Aansluiting op stromend water met een 3/4 " mannelijk geschroefde nippel.

De kraan mag niet achter de Amerikaanse koelkast worden gemonteerd. De waterfilter (indien extern) mag niet achter de Amerikaanse koelkast worden geïnstalleerd. We raden aan om de filter onder de gootsteen te installeren als de lengte van de buis dit toelaat. (zie technische specificaties).

### Elektriciteit

Het stopcontact mag niet aan de achterkant van de Amerikaanse koelkast worden geïnstalleerd. We raden aan om het op de achterkant van een aangrenzend meubelstuk te installeren.

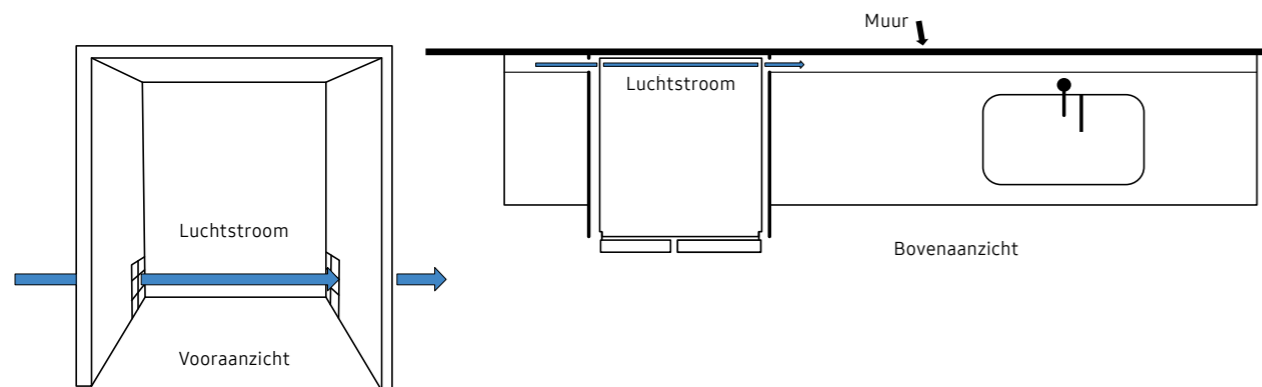
### Ventilatie

Zorg ervoor dat er voldoende ruimte overblijft voor de ventilatie van het apparaat. Een gebrek aan ventilatie kan leiden tot oververhitting van het apparaat, vroegtijdige ijsvorming en vooral tot een sterk verkorte levensduur van het apparaat.

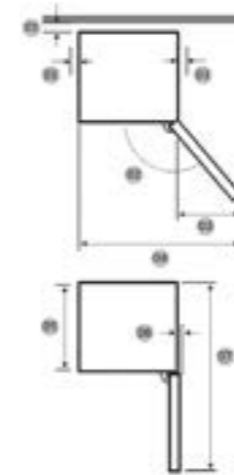
Alle Samsung koelkasten vereisen een minimale ventilatieruimte van 50 mm vanaf de zijkanten en achterkant van de koelkast en 100 mm vanaf de bovenkant van de koelkast.

De afmetingen van de ventilatieruimte verwijzen naar de afstand tussen de koelkast en kasten, muren of andere objecten (bijvoorbeeld: de koelkast die 900 mm breed is, die aan elke kant minstens 50 mm ruimte nodig heeft, heeft een minimale nis van 1000 mm nodig).

Zorg bij installatie tussen 2 keukenpanelen voor voldoende ventilatieopeningen / ruimtes voor luchtcirculatie aan de achterkant van het apparaat.



Geïntegreerde handgreep			
	RB34T* / RB34A*	RB36T*	RB38T* / RB38A*
A	Diepte incl. deur	658 mm	658 mm
B	Breedte	595 mm	595 mm
C	Totale hoogte	1853 mm	2030 mm



RB34T* / RB36T* / RB38T*	Bespoke (RB34A* / RB38A*)
Geïntegreerde handgreep	Geïntegreerde handgreep
01 > 50 mm	> 50 mm
02 135°	105°
03 404 mm	191 mm
04 999 mm	786 mm
05 595 mm	595 mm
06 6 mm	0 mm
07 1210 mm	1207 mm

Model 1	Model 2	Model 3	Connectiekit
Koelvriescombinatie 185cm (RB34*)	Koelvriescombinatie 185cm (RB34*)		RA-C00K4BAA (15 mm spatie)
Koelvriescombinatie 185cm (RB34*)	Koelvriescombinatie 185cm (RB34*)	Koelvriescombinatie 185cm (RB34*)	RA-C00K4BAA 2x (15 mm spatie)
Koelvriescombinatie 185cm (RB34*)	1-deurs koelkast 185cm (RR*)		RA-C00K4BAA (15 mm spatie)
Koelvriescombinatie 185cm (RB34*)	1-deurs vriezer 185cm (RZ*)		RA-C00K4BAA (15 mm spatie)
Koelvriescombinatie 185cm (RB34*)	1-deurs koelkast 185cm (RR*)	1-deurs vriezer 185cm (RZ*)	RA-C00K4BAA (15 mm spatie) + Kit aanwezig in 1-deurs koelkast
Koelvriescombinatie 203cm (RB38*)	Koelvriescombinatie 203cm (RB38*)		RA-C00K3BAA (7 mm spatie)
Koelvriescombinatie 203cm (RB38*)	Koelvriescombinatie 203cm (RB38*)	Koelvriescombinatie 203cm (RB38*)	RA-C00K3BAA 2x (7 mm spatie)
1-deurs koelkast 185cm (RR*)	1-deurs vriezer 185cm (RZ*)		Kit aanwezig in 1-deurs koelkast
1-deurs koelkast 185cm (RR*)	1-deurs koelkast 185cm (RR*)		Kit aanwezig in 1-deurs koelkast
1-deurs vriezer 185cm (RZ*)	1-deurs vriezer 185cm (RZ*)		RA-C00K3BAA (7 mm spatie)





<b>FAMILY HUB &amp; 3/4-DEURS</b>	<b>RF65A977FSG/EF</b>	<b>RF65A977FSR/EF</b>	<b>RS6HA8891B1/EF</b>	<b>RS6HA8891SL/EF</b>	<b>RF65A967ESG/EG</b>	<b>RF65A967ES9/EG</b>	<b>RF23R62E3B1/EG</b>	<b>RF23R62E3S9/EG</b>
<b>CAPACITEIT</b>								
Totaal (L)	637	637	614	614	647	647	630	630
Vriesgedeelte (L)	250	250	389	389	250	250	204	204
Koelgedeelte (L)	387	387	225	225	397	397	426	426
<b>AFMETINGEN</b>								
Netto breedte (mm)	912	912	912	912	912	912	908	908
Netto hoogte met scharnier (mm)	1825	1825	1780	1780	1825	1825	1777	1777
Netto diepte met handgreep (mm)	723	723	716	716	723	723	788	788
Netto diepte zonder handgreep (mm)	723	723	716	716	723	723	726	726
Netto diepte zonder deur (mm)	610	610	610	610	610	610	614	614
Gewicht (kg)	153	153	117	117	152	152	134	134
Lengte water line(mm)	4900	4900	4300	4300	4900	4900	5000	5000
<b>KENMERKEN KOELGEDEELTE</b>								
Koel technologie	Triple Cooling	Triple Cooling	Twin Cooling Plus™	Twin Cooling Plus™	Triple Cooling	Triple Cooling	Twin Cooling Plus™	Twin Cooling Plus™
Metal Cooling plaat™	•	•	•	•	•	•	-	-
Multi Flow	•	•	•	•	•	•	•	•
Ijsmaker	•, L vriezer	•, L vriezer	•	•	•, L vriezer	•, L vriezer	•	•
Lades	Aantal	Aantal	Aantal	Aantal	Aantal	Aantal	Aantal	Aantal
	2	2	2	2	2	2	3	3
	Vochtigheidscontrole	Vochtigheidscontrole	Vochtigheidscontrole	Vochtigheidscontrole	Vochtigheidscontrole	Vochtigheidscontrole	Vochtigheidscontrole	Vochtigheidscontrole
	1	1	0	0	1	1	•	•
Schappen	Aantal	Aantal	Aantal	Aantal	Aantal	Aantal	Aantal	Aantal
	4	4	4	4	4	4	5	5
	Aantal schappen van gehard glas	Aantal schappen van gehard glas	Aantal schappen van gehard glas	Aantal schappen van gehard glas	Aantal schappen van gehard glas	Aantal schappen van gehard glas	Aantal schappen van gehard glas	Aantal schappen van gehard glas
	4	4	4	4	4	4	5	5
Deurvakken	Aantal deurvakken	Aantal deurvakken	Aantal deurvakken	Aantal deurvakken	Aantal deurvakken	Aantal deurvakken	Aantal deurvakken	Aantal deurvakken
	6	6	5	5	6	6	6	6
Eierschaal	•	•	•	•	•	•	-	-
Wijnrek	Rack & Shelf	Rack & Shelf	Rack & Shelf	Rack & Shelf	-	-	-	-
Interne verlichting	LED	LED	Top LED	Top LED	LED	LED	LED	LED
Power Cool	•	•	•	•	•	•	•	•
<b>KENMERKEN VRIESGEDEELTE</b>								
No Frost	•	•	•	•	•	•	•	•
Toegang	Deur	Deur	Deur	Deur	Deur	Deur	Lade	Lade
Easy Open handgreep	-	-	-	-	-	-	•	•
Interne verlichting	LED	LED	Top LED	Top LED	LED	LED	LED	LED
Cool Select Zone Plus™	-23°C ~ -15°C / -5°C / -1°C / 2°C / 4°C	-23°C ~ -15°C / -5°C / -1°C / 2°C / 4°C	-	-	-23°C ~ -15°C / -5°C / -1°C / 2°C / 4°C	-23°C ~ -15°C / -5°C / -1°C / 2°C / 4°C	-	-
Smart Conversion	-	-	•	•	-	-	-	-
Power Freeze	•	•	•	•	•	•	•	•
<b>EXTERNE KENMERKEN</b>								
Water- en ijsdispenser	Water, intern	Water, intern	IJs, water & crushed ice	IJs, water & crushed ice	Water, intern	Water, intern	IJs, water & crushed ice	IJs, water & crushed ice
Display	Scherm	Scherm	Scherm	Scherm	Intern	Intern	Intern	Intern
Type handgreep	Ingebouwd	Ingebouwd	Ingebouwd	Ingebouwd	Ingebouwd	Ingebouwd	Handvat & Easy Open	Handvat & Easy Open
Kleur	Caviar Zwart	Inox	Zwart Inox	Easy Clean Inox	Caviar Zwart	Mat Inox	Zwart Inox	Mat Inox
Wateraansluiting	•	•	•	•	•	•	•	•
<b>EXTRA FEATURES</b>								
Deuralarm	•	•	•	•	•	•	•	•
Met waterfilter	•	•	•	•	•	•	•	•
Code waterfilter	HAF-QIN	HAF-QIN	HAFEX	HAFEX	HAF-QIN	HAF-QIN	HAF-QIN	HAF-QIN
Volume ijsmaker/24h (kg)	2,8	2,8	1,4	1,4	2,8	2,8	4,5	4,5
Ijs opslag (kg)	3,1	3,1	1,6	1,6	3,1	3,1	1,9	1,9
<b>PRESTATIES</b>								
Ster-aanduiding vriesgedeelte	****	****	****	****	****	****	****	****
Vriescapaciteit (kg/24u)	12	12	15	15	12	12	9	9
Autonomie uren (Stijgende temp.) (h)	8	8	5	5	8	8	12	12
Klimaatklasse	SN-T	SN-T	SN-T	SN-T	SN-T	SN-T	SN,N,ST,T	SN,N,ST,T
Digital Inverter Compressor	•	•	•	•	•	•	•	•
<b>EU LABEL</b>								
Energieklasse	F	F	E	E	E	E	F	F
Jaarlijks energieverbruik (kWh/jaar)	457	457	346	346	368	368	427	427
Geluidsniveau (dB)	37	37	36	36	37	37	41	41



3/4-DEURS	RF50K5960B1/EG	RF50A5002B1/EG	RF50A5002S9/EG
<b>CAPACITEIT</b>			
Totaal (liter)	535	496	496
Vriesgedeelte (liter)	190	331	331
Koelgedeelte (liter)	345	165	165
<b>AFMETINGEN</b>			
Netto breedte (mm)	795	817	817
Netto hoogte met scharnier (mm)	1920	1776	1776
Netto diepte met handgreep (mm)	745	715	715
Netto diepte zonder handgreep (mm)	745	715	715
Netto diepte zonder deur (mm)	654	625	625
Gewicht (kg)	118	96	96
Lengte water line(mm)	-	4900	4900
<b>KENMERKEN KOELGEDEELTE</b>			
Koel technologie	Triple Cooling	Twin Cooling Plus™	Twin Cooling Plus™
Metal Cooling plaat™	•	-	-
Multi Flow	•	•	•
Ijsmaker	-	•, L vriezer	•, L vriezer
Lades	Aantal	3	2
	Vochtigheidscontrole	•	-
schappen	Aantal	3	3
	Aantal schappen van gehard glas	3	3
Deurvakken	Aantal deurvakken	8	6
Eierschaal	•	-	-
Wijnrek	-	-	-
Interne verlichting	LED	Top LED	Top LED
Power Cool	•	•	•
<b>KENMERKEN VRIESGEDEELTE</b>			
No Frost	•	•	•
Toegang	Deur	Lade	Lade
Easy Open handgreep	-	-	-
Interne verlichting	LED	Top LED	Top LED
Cool Select Zone Plus™	•	-	-
Smart Conversion	-	-	-
Power Freeze	•	•	•
<b>EXTERNE KENMERKEN</b>			
Water- en ijsdispenser	-	-	-
Display	Extern	Intern	Intern
Type handgreep	Ingebouwd	Ingebouwd	Ingebouwd
Kleur	Zwart Inox	Zwart Inox	Mat Inox
Wateraansluiting	-	• (optional)	• (optional)
<b>EXTRA FEATURES</b>			
Deuralarm	•	•	•
Met waterfilter	-	-	-
Code waterfilter	-	-	-
Volume ijsmaker/24h (kg)	-	1,5	1,5
Ijs opslag (kg)	-	2,5	2,5
<b>PRESTATIES</b>			
Ster-aanduiding vriesgedeelte	****	****	****
Vriescapaciteit (kg/24u)	10	8	8
Autonomie uren (Stijgende temp.) (h)	8	12	12
Klimaatklasse	SN,N,ST,T	SN, N, ST	SN, N, ST
Digital Inverter Compressor	•	•	•
<b>EU LABEL</b>			
Energieklasse	F	F	F
Jaarlijks energieverbruik (kWh/jaar)	401	355	355
Geluidsniveau (dB)	40	40	40



AMERIKAANSE KOELKASTEN	RS68A884CB1/EF	RH69B8941B1/EF	RS68A8842SL/EF	RS68A8841S9/EF
<b>CAPACITEIT</b>				
Totaal (liter)	635	645	634	634
Vriesgedeelte (liter)	409	242	409	409
Koelgedeelte (liter)	226	403	225	225
<b>AFMETINGEN</b>				
Netto breedte (mm)	912	912	912	912
Netto hoogte met scharnier (mm)	1780	1780	1780	1780
Netto diepte met handgreep (mm)	716	716	716	716
Netto diepte zonder handgreep (mm)	716	716	716	716
Netto diepte zonder deur (mm)	610	610	610	610
Gewicht (kg)	113	115	123	113
Lengte water line(mm)	4300	4300	4300	4300
<b>INSTALLATIE</b>				
Vaste wateraansluiting	•	•	•	•
<b>KENMERKEN KOELGEDEELTE</b>				
Koel technologie	Twin Cooling Plus™	Twin Cooling Plus™	Twin Cooling Plus™	Twin Cooling Plus™
Multi Flow	•	•	•	•
Metal Cooling plaat™	•	•	•	•
Wijnrek	Rack & Shelf	Rack & Shelf	Rack & Shelf	Rack & Shelf
Interne verlichting	Top LED	LED (top)	Top LED	Top LED
Power Cool functie	•	•	•	•
<b>KENMERKEN VRIESGEDEELTE</b>				
No Frost	•	•	•	•
Interne verlichting	Top LED	LED (top)	Top LED	Top LED
Smart Conversion	•	•	•	•
Power Freeze	•	•	•	•
Icemaker capacity /24h (kg)	1,4	2,3	1,4	1,4
Ice storage (kg)	1,6	3,6	1,6	1,6
<b>EXTERNE KENMERKEN</b>				
Display	Intern	Intern	Intern	Intern
Water- en ijsdispenser	IJs, water & crushed ice	Water	IJs, water & crushed ice	IJs, water & crushed ice
Waterreservoir in de koelkast	-	-	-	-
Waterfilter	•	•	•	•
Code waterfilter	HAFEX	HAFEX	HAFEX	HAFEX
Home Bar	-	-	-	-
Handgreep	Ingebouwd	Geïntegreerd	Ingebouwd	Ingebouwd
Kleur	Zwart Inox	Zwart Inox	Easy Clean Inox	Mat Inox
<b>PRESTATIES</b>				
Vriescapaciteit (kg/24u)	15	15	15	15
Autonomie uren (Stijgende temp.) (h)	7	5	6	5
Klimaatklasse	SN-T	SN-T	SN-T	SN-T
Digital Inverter Compressor	•	•	•	•
<b>EU LABEL</b>				
Energieklasse	C	E	D	E
Jaarlijks energieverbruik (kWh/jaar)	225	350	281	351
Geluidsniveau (dB)	35	36	35	36





AMERIKAANSE KOELKASTEN	RS68A8831B1/EF	RS68A8831SL/EF	RS67A8811S9/EF	RS66A8101B1/EF	RS66A8101SL/EF	RS50N3403SA/EF	RS50N3403BC/EF	RS54N3003SL/EF
<b>CAPACITEIT</b>								
Totaal (liter)	634	634	634	652	652	534	534	552
Vriesgedeelte (liter)	409	409	409	409	409	175	175	193
Koelgedeelte (liter)	225	225	225	243	243	359	359	359
<b>AFMETINGEN</b>								
Netto breedte (mm)	912	912	912	912	912	912	912	912
Netto hoogte met scharnier (mm)	1780	1780	1780	1780	1780	1789	1789	1789
Netto diepte met handgreep (mm)	716	716	716	716	716	734	734	734
Netto diepte zonder handgreep (mm)	716	716	716	716	716	672	672	672
Netto diepte zonder deur (mm)	610	610	610	610	610	605	605	605
Gewicht (kg)	113	113	112	112	112	103	103	98
Lengte water line(mm)	4300	4300	4300	4300	4300	5500	5500	5500
<b>INSTALLATIE</b>								
Vaste wateraansluiting	•	•	•	-	-	•	•	-
<b>KENMERKEN KOELGEDEELTE</b>								
Koel technologie	Twin Cooling Plus™	Twin Cooling Plus™	Twin Cooling Plus™	Twin Cooling Plus™	Twin Cooling Plus™	All Around Cooling	All Around Cooling	All Around Cooling
Multi Flow	•	•	•	•	•	•	•	•
Metal Cooling plaat™	-	-	-	-	-	-	-	-
Wijnrek	Rack & Shelf	Rack & Shelf	-	-	-	-	-	-
Interne verlichting	Top LED	Top LED	Top LED	Top LED	Top LED	LED	LED	LED
Power Cool functie	•	•	•	•	•	-	-	-
<b>KENMERKEN VRIESGEDEELTE</b>								
No Frost	•	•	•	•	•	•	•	•
Interne verlichting	Top LED	Top LED	Top LED	Top LED	Top LED	LED	LED	LED
Smart Conversion	•	•	•	•	•	-	-	-
Power Freeze	•	•	•	•	•	•	•	•
Volume ijsmaker/24h (kg)	1,4	1,4	1,4	1,4	1,4	1,2	1,2	-
Ijs opslag (kg)	1,6	1,6	1,6	1,6	1,6	2,4	2,4	-
<b>EXTERNE KENMERKEN</b>								
Display	Intern	Intern	Intern	Intern	Intern	Extern	Extern	Extern
Water- en ijsdispenser	IJs, water & crushed ice	IJs, water & crushed ice	IJs, water & crushed ice	-	-	IJs, water & crushed ice	IJs, water & crushed ice	-
Waterreservoir in de koelkast	-	-	-	-	-	-	-	-
Waterfilter	•	•	•	-	-	•	•	-
Code waterfilter	HAFEX	HAFEX	HAFEX	-	-	HAFEX	HAFEX	-
Home Bar	-	-	-	-	-	-	-	-
Handgreep	Ingebouwd	Ingebouwd	Kort ingebouwd	Kort ingebouwd	Kort ingebouwd	Bar	Bar	Bar
Kleur	Zwart Inox	Easy Clean Inox	Mat Inox	Zwart Inox	Easy Clean Inox	Zilver	Zwart	Easy Clean Inox
<b>PRESTATIES</b>								
Vriescapaciteit (kg/24u)	15	15	15	16	8,5	11	11	12
Autonomie uren (Stijgende temp.) (h)	5	5	5	5	5	6	6	6
Klimaatklasse	SN-T	SN-T	SN-T	SN-T	SN-T	SN,N,ST,T	SN,N,ST,T	SN,N,ST,T
Digital Inverter Compressor	•	•	•	•	•	•	•	•
<b>EU LABEL</b>								
Energieklasse	E	E	E	E	E	F	F	F
Jaarlijks energieverbruik (kWh/jaar)	351	351	351	358	358	395	395	404
Geluidsniveau (dB)	36	36	36	36	36	42	42	42



AMERIKAANSE KOELKASTEN	RH69B8031B1/EF	RS68A8531S9/EF
<b>CAPACITEIT</b>		
Totaal (liter)	645	634
Vriesgedeelte (liter)	242	409
Koelgedeelte (liter)	403	225
<b>AFMETINGEN</b>		
Netto breedte (mm)	912	912
Netto hoogte met scharnier (mm)	1780	1780
Netto diepte met handgreep (mm)	716	716
Netto diepte zonder handgreep (mm)	716	716
Netto diepte zonder deur (mm)	610	610
Gewicht (kg)	115	113
Lengte water line(mm)	4300	4300
<b>INSTALLATIE</b>		
Vaste wateraansluiting	-	-
<b>KENMERKEN KOELGEDEELTE</b>		
Koel technologie	Twin Cooling Plus™	Twin Cooling Plus™
Multi Flow	•	•
Metal Cooling plaat™	-	-
Wijnrek	Rack & Shelf	Rack & Shelf
Interne verlichting	LED (top)	Top LED
Power Cool functie	•	•
<b>KENMERKEN VRIESGEDEELTE</b>		
No Frost	•	•
Interne verlichting	LED (top)	Top LED
Smart Conversion	•	•
Power Freeze	•	•
Icemaker capacity /24h (kg)	2,3	1,4
Ice storage (kg)	3,6	1,6
<b>EXTERNE KENMERKEN</b>		
Display	Intern	Intern
Water- en ijsdispenser	Water	IJs, water & crushed ice
Waterreservoir in de koelkast	•	•
Waterfilter	-	-
Code waterfilter	-	-
Home Bar	-	-
Handgreep	Geïntegreerd	Ingebouwd
Kleur	Zwart Inox	Mat Inox
<b>PRESTATIES</b>		
Vriescapaciteit (kg/24u)	15	15
Autonomie uren (Stijgende temp.) (h)	5	5
Klimaatklasse	SN-T	SN-T
Digital Inverter Compressor	•	•
<b>EU LABEL</b>		
Energieklasse	E	E
Jaarlijks energieverbruik (kWh/jaar)	350	351
Geluidsniveau (dB)	36	36





<b>KOEL/VRIES COMBINATIES</b>	<b>RB38A7B6AB1/EF</b>	<b>RB38A7B6BB1/EF</b>	<b>RB38A7B63B1/EF</b>	<b>RB38A7B63S9/EF</b>	<b>RB38T603CS9/EF</b>	<b>RB36T605CB1/EF</b>	<b>RB36T605CS9/EF</b>	<b>RB36T622DS9/EF</b>	<b>RB36T602DSA/EF</b>
<b>CAPACITEIT</b>									
Totaal (liter)	387	387	387	387	309	365	365	365	365
Vriesgedeelte (liter)	114	114	114	114	114	114	114	114	114
Koelgedeelte (liter)	273	273	273	273	276	251	251	251	251
<b>AFMETINGEN</b>									
Netto breedte (mm)	595	595	595	595	595	595	595	595	595
Netto hoogte met scharnier (mm)	2030	2030	2030	2030	2030	1935	1935	1935	1935
Netto diepte met handgreep (mm)	658	658	658	658	658	658	658	720,5	658
Netto diepte zonder handgreep (mm)	658	658	658	658	658	658	658	658	658
Netto diepte zonder deur (mm)	595	595	595	595	595	595	595	595	595
Gewicht (kg)	104	94	75	75	76	72	72	68	68
Lengte stroomkabel (mm)	2000	2000	2000	2000	2000	2000	2000	2000	2000
Min opening voor opening van de lades	90°	90°	90°	90°	90°	90°	90°	90°	90°
<b>KENMERKEN KOELGEDEELTE</b>									
No Frost	•	•	•	•	•	•	•	•	•
Koel technologie	Twin Cooling Plus™	Twin Cooling Plus™	Twin Cooling Plus™	Twin Cooling Plus™	All Around Cooling	All Around Cooling	All Around Cooling	All Around Cooling	All Around Cooling
Multi Flow	•	•	•	•	•	•	•	•	•
Interne verlichting	Top LED	Top LED	Top LED	Top LED	LED	LED	LED	LED	LED
Power Cool functie	•	•	•	•	•	•	•	•	•
Fresh Zone	-	-	-	-	-	-	-	-	-
Optimal Fresh+/Humidity Fresh+™™	•	•	•	•	•	•	•	-	-
Metal Cooling plaat™	•	•	•	•	-	-	-	-	-
Rack & Shelf (wijnplaat)	•	•	•	•	-	•	•	•	•
2-traps inklapbaar rek	•	•	•	•	-	-	-	-	-
<b>KENMERKEN VRIESGEDEELTE</b>									
Cool Select Zone Plus™	-15~-23°C/-5°C/-1°C/2°C	-15~-23°C/-5°C/-1°C/2°C	-15~-23°C/-5°C/-1°C/2°C	-15~-23°C/-5°C/-1°C/2°C	-	-	-	-	-
Full Open Box	•	•	•	•	•	•	•	•	•
Ster-aanduiding vriesgedeelte	****	****	****	****	****	****	****	****	****
Power Freeze functie	•	•	•	•	•	•	•	•	•
<b>EXTERNE KENMERKEN</b>									
Display & Bediening	Intern	Intern	Intern	Intern	Intern	Intern	Intern	Intern	Intern
Type handgreep	Ingebouwd	Ingebouwd	Ingebouwd	Ingebouwd	Ingebouwd	Ingebouwd	Ingebouwd	Bar	Ingebouwd
Kleur	Zwart Inox	Zwart Inox	Zwart Inox	Mat Inox	Mat Inox	Zwart Inox	Zwart Inox	Mat Inox	Zilver
Omkeerbare deur	•	•	•	•	Easy	Easy	Easy	Easy	Easy
<b>PRESTATIES</b>									
Vriescapaciteit (kg/24u)	4	4	4	4	8	8	8	8	8
Autonomie uren (Stijgende temp.) (h)	9	9	9	9	9	9	9	9	9
Klimaatklasse	SN-T	SN-T	SN-T	SN-T	SN-T	SN-T	SN-T	SN-T	SN-T
Digital Inverter Compressor	•	•	•	•	•	•	•	•	•
<b>EU LABEL</b>									
Energieklasse	A	B	C	C	C	C	C	D	D
Jaarlijks energieverbruik (kWh/jaar)	108	134	169	169	169	166	166	208	208
Geluidsniveau (dB)	35	35	35	35	35	35	35	35	35



KOEL/VRIES COMBINATIES	RB34T601DSA/EF	RB34T602FSA/EF	RB34T670DWW/EF
<b>CAPACITEIT</b>			
Totaal (liter)	344	344	344
Vriesgedeelte (liter)	114	114	114
Koelgedeelte (liter)	230	230	230
<b>AFMETINGEN</b>			
Netto breedte (mm)	595	595	595
Netto hoogte met scharnier (mm)	1853	1853	1853
Netto diepte met handgreep (mm)	658	658	658
Netto diepte zonder handgreep (mm)	658	658	658
Netto diepte zonder deur (mm)	595	595	595
Gewicht (kg)	67	66	67
Lengte stroomkabel (mm)	2000	2000	2000
Min opening voor opening van de lades	90°	90°	90°
<b>KENMERKEN KOELGEDEELTE</b>			
No Frost	•	•	•
Koel technologie	All Around Cooling	All Around Cooling	All Around Cooling
Multi Flow	•	•	•
Interne verlichting	LED	LED	LED
Power Cool functie	•	•	•
Fresh Zone	-	-	-
Optimal Fresh+/Humidity Fresh+™™	-	-	-
Metal Cooling plaat™	-	-	-
Rack & Shelf (wijnplaat)	-	•	-
2-traps opklapbaar rek	•	-	-
<b>KENMERKEN VRIESGEDEELTE</b>			
Cool Select Zone Plus™	-	-	-
Full Open Box	•	•	•
Ster-aanduiding vriesgedeelte	****	****	****
Power Freeze functie	•	•	•
<b>EXTERNE KENMERKEN</b>			
Display & Bediening	Intern	Intern	Extern
Type handgreep	Bar	Bar	Ingebouwd
Kleur	Zilver	Zilver	Wit
Omkeerbare deur	Easy	Easy	Easy
<b>PRESTATIES</b>			
Vriescapaciteit (kg/24u)	8	8	8
Autonomie uren (Stijgende temp.) (h)	9	9	9
Klimaatklasse	SN-T	SN-T	SN-T
Digital Inverter Compressor	•	•	•
<b>EU LABEL</b>			
Energieklasse	D	F	D
Jaarlijks energieverbruik (kWh/jaar)	204	295	204
Geluidsniveau (dB)	35	35	35



1-DEURS KOEL/VRIES	RZ32M753EB1/EG	RR39M7565B1/EG
<b>CAPACITEIT</b>		
Totaal (liter)	323	387
Vriesgedeelte (liter)	323	0
Koelgedeelte (liter)	0	387
<b>AFMETINGEN</b>		
Netto breedte (mm)	595	595
Netto hoogte met scharnier (mm)	1853	1853
Netto diepte met handgreep (mm)	694	694
Netto diepte zonder handgreep (mm)	644	644
Netto diepte zonder deur (mm)	575	575
Gewicht (kg)	78	75
<b>KENMERKEN KOELGEDEELTE</b>		
Koeltechnologie	All Around Cooling	All Around Cooling
Multi Flow	-	•
Chill Compartment	-	-
Interne verlichting	LED	LED
Power Cool functie	-	•
Fresh Zone	-	•
Chef Zone™	-	-
Metal Cooling™ Plaat	•	•
<b>KENMERKEN VRIESGEDEELTE</b>		
No Frost	•	-
CoolSelect Plus™ zone	-	-
Full Open Box	•	-
Ster-aanduiding vriesgedeelte	****	-
Power Freeze functie	•	-
<b>EXTERNE KENMERKEN</b>		
Display & Bediening	Extern	Extern
Type handgreep	Easy open	Easy open
Kleur	Zwart inox	Zwart inox
Omkeerbare deur	•	•
<b>PRESTATIES</b>		
Vriescapaciteit (kg/24u)	14,8	-
Autonomie uren (Stijgende temp.) (h)	10	-
Klimaatklasse	SN-T	SN-T
Digital Inverter Compressor	•	•
<b>EU LABEL</b>		
Energieklasse	E	E
Jaarlijks energieverbruik (kWh/jaar)	263	120
Geluidsniveau (dB)	36	39





BESPOKE KOEL/VRIESCOMB.	RB38A7B6CXX	RB38A7B6DXX	RB34A7B5DXX
<b>CAPACITEIT</b>			
Totaal (liter)	390	390	344
Vriesgedeelte (liter)	114	114	114
Koelgedeelte (liter)	276	276	230
<b>AFMETINGEN</b>			
Netto breedte (mm)	595	595	595
Netto hoogte met scharnier (mm)	2030	2030	1853
Netto diepte met handgreep (mm)	658	658	658
Netto diepte zonder handgreep (mm)	658	658	658
Netto diepte zonder deur (mm)	595	595	595
Lengte stroomkabel (mm)	2000	2000	2000
Min opening voor opening van de lades (°)	90	90	90
Maximale opening van de deur (°)	105	105	105
<b>KENMERKEN KOELGEDEELTE</b>			
No Frost	•	•	•
Koeltechnologie	All Around	All Around	All Around
Multi Flow™	•	•	•
Interne verlichting	Top LED	Top LED	Top LED
Power Cool-functie	•	•	•
Fresh Zone	-	-	-
Optimal Fresh+™/Humidity Fresh+™	•	•	•
Metal Cooling plaat™	•	•	•
Rack & Shelf	•	•	•
Flessenrek	-	-	-
2-traps opklapbaar rek	•	•	-
<b>KENMERKEN VRIESGEDEELTE</b>			
Cool Select Plus™ zone	-	-	-
Full Open Box	•	•	•
Ster-aanduiding vriesgedeelte	****	****	****
Power Freeze-functie	•	•	•
<b>EXTERNE KENMERKEN</b>			
Display en bediening (koelkast en vriezer)	Intern	Intern	Intern
Type handgreep	Ingebouwd	Ingebouwd	Ingebouwd
Omkeerbare deur	•	•	•
<b>PRESTATIES</b>			
Vriescapaciteit (kg/24u)	8	8	8
Autonomie uren (Stijgende temp.) (h)	9	9	9
Klimaatklasse	SN/T	SN/T	SN/T
Digital Inverter Compressor	•	•	•
<b>ENERGIELABEL</b>			
Energieklasse	C	D	D
Jaarlijks energieverbruik (kWh/jaar)	169	211	204
Geluidsniveau (dB)	35	35	35
<b>KLEUREN</b>			
Glas	Glam Navy •	•	•
	Clean Black -	-	•
	Satin Sky Blue -	-	•
	Satin Beige -	-	•
Metaal	Cotta Sky Blue -	•	-
	Cotta Beige •	-	•
	Cotta Lavender -	-	•



BESPOKE 1-DEURS	RR39A7463XX	RZ32A7485XX
<b>CAPACITEIT</b>		
Totaal (liter)	387	323
Vriesgedeelte (liter)	0	323
Koelgedeelte (liter)	387	0
<b>AFMETINGEN</b>		
Netto breedte (mm)	595	595
Netto hoogte met scharnier (mm)	1853	1853
Netto diepte met handgreep (mm)	688	688
Netto diepte zonder handgreep (mm)	647	647
Netto diepte zonder deur (mm)	575	575
<b>INSTALLATIE</b>		
Maximale deuropeningsgraden (°)	92	92
Minimale opening voor opening van de lades (°)	90	90
<b>KENMERKEN KOELGEDEELTE</b>		
Koeltechnologie	All Around	All Around
Multi Flow™	•	•
Interne verlichting	TOP + Side LED	-
Power Cool-functie	•	-
Vochtregeling lade (draaiknop)	•	-
Uitneembare opbergdoos	•	-
Flessenrek	•	-
Metal Cooling plaat™	•	-
<b>KENMERKEN VRIESGEDEELTE</b>		
No Frost	-	•
Interne verlichting	-	Top LED
Smart Conversion	-	Fridge 1 ~ 7 °C / Freezer -23 ~ -15 °C
Full Open Box	-	•
Ster-aanduiding vriesgedeelte	-	****
Power Freeze-functie	-	•
Slim Ice Maker	-	•
Metal Cooling plaat™	-	•
<b>EXTERNE KENMERKEN</b>		
Display en bediening (koelkast en vriezer)	Intern	Intern
Type handgreep	Easy Open	Easy Open
Omkeerbare deur	•	•
<b>PRESTATIES</b>		
Vriescapaciteit (kg/24u)	-	14,8
Autonomie uren (Stijgende temp.) (h)	-	10
Klimaatklasse	SN, N, ST, T	SN, N, ST, T
Digital Inverter Compressor	•	•
Ijs opslag (kg)	-	1,4
<b>ENERGIELABEL</b>		
Energieklasse	E	F
Jaarlijks energieverbruik (kWh/jaar)	120	329
Geluidsniveau (dB)	39	40
<b>KLEUREN</b>		
Glas	Glam Navy •	•
	Clean Black •	•
	Satin Sky Blue •	•
	Satin Beige •	•
Metaal	Cotta Sky Blue -	-
	Cotta Beige -	-
	Cotta Lavender -	-



WASMACHINES	WW90T986ASE	WW90T956ASE	WW80T936ASH	WW90T854ABT	WW10T754ABT	WW90T754ABT	WW80T734AWH	WW10T634AHH	WW90T636AHH	WW80T656ALE	WW80T684ALH
<b>KENMERKEN WASMACHINES</b>											
Maximum vulgewicht (kg)	9	9	8	9	10,5	9	8	10,5	9	8	8
Maximale centrifugesnelheid (tpm)	1600	1600	1600	1400	1400	1400	1400	1400	1600	1600	1400
Display	AI (Best)	AI (Best)	AI (Best)	AI (Better)	AI (Better)	AI (Better)	AI (Better)	AI (Good)	AI (Good)	AI (Good)	AI (Good)
Kleur	Wit	Wit	Wit	Wit	Wit	Wit	Wit	Wit	Wit	Wit	Wit
Kleur deur	Zwarte deur (Best)	Zwarte deur (Best)	Zwarte deur (Best)	Zwarte deur (Better)	Zwarte deur (Better)	Zwarte deur (Better)	Zwarte deur (Better)	Witte deur (Good)	Witte deur (Good)	Zwarte deur (Good)	Zwarte deur (Good)
EcoBubble technologie	•	•	•	•	•	•	•	•	•	•	•
Digital Inverter Motor	•	•	•	•	•	•	•	•	•	•	•
VRT plus	•	•	•	-	-	-	-	-	•	•	-
Auto-dosering	AI-wash	-	AI-wash	-	-	-	•	•	•	-	•
QuickDrive	QDrum	QDrum	QDrum	QDrum	QBubble	QBubble	QBubble	-	-	-	-
AddWash	•	•	-	•	-	•	-	-	-	•	•
Smart Control / SmartThings	•	•	•	•	•	•	•	•	•	•	•
Smart Check	-	-	-	-	-	-	-	-	-	-	-
<b>PRESTATIES</b>											
Energieklasse	A	A	A	A	A	A	B	A	A	B	B
Energieverbruik (kWh/100 cycli)	49	49	47	49	52	49	55	52	49	55	55
Was tijd (u:mm)	3:19	3:19	3:19	3:05	4:00	3:48	3:38	4:00	3:48	3:38	3:38
Waterverbruik (L/1 cyclus)	50	50	48	50	54	50	48	54	50	48	48
Centrifuge energieklasse	A	A	A	B	B	B	B	B	B	B	B
Geluidsniveau bij centrifugeren (dBA)	72	72	72	71	72	72	72	72	72	72	72
<b>VEILIGHEID</b>											
Kinderslot	•	•	•	•	•	•	•	•	•	•	•
AquaStop: slang + sensor	•	•	•	•	•	•	•	•	•	•	•
<b>PROGRAMMA'S</b>											
Katoen	•	•	•	•	•	•	•	•	•	•	•
Eco 40-60	•	•	•	•	•	•	•	•	•	•	•
Super Speed	•	•	•	•	•	•	•	•	•	•	•
Mixed load	-	-	-	-	-	-	-	-	-	-	-
15' Quick Wash	•	•	•	•	•	•	•	•	•	•	•
Intensief koud	•	•	•	•	•	•	•	•	•	•	•
Hygiene Steam	•	•	•	•	•	•	•	•	•	•	•
Kleuren	•	•	•	•	•	•	•	•	•	•	•
Wol	•	•	•	•	•	•	•	•	•	•	•
Outdoor	•	•	•	•	•	•	•	•	•	•	•
Beddengoed	•	•	•	•	•	•	•	•	•	•	•
Synthetisch	•	•	•	•	•	•	•	•	•	•	•
Handwas / delicate was	•	•	•	•	•	•	•	•	•	•	•
Spoelen + centrifugeren	•	•	•	•	•	•	•	•	•	•	•
Afvoeren / centrifugeren	•	•	•	•	•	•	•	•	•	•	•
Drum clean+	•	•	•	•	•	•	•	•	•	•	•
Drum clean	-	-	-	-	-	-	-	-	-	-	-
Jeans	•	•	•	•	•	•	•	•	•	•	•
AI Wash	•	-	•	-	-	-	-	-	-	-	-
Silent Wash	•	•	•	•	•	•	•	•	•	•	•
Baby kleding	•	•	•	•	•	•	•	•	•	•	•
Active wear	•	•	•	•	•	•	•	•	•	•	•
Sports wear	-	-	-	-	-	-	-	-	-	-	-
Cloudy day	•	•	•	•	•	•	•	•	•	•	•
Shirts	•	•	•	•	•	•	•	•	•	•	•
Handdoeken	•	•	•	•	•	•	•	•	•	•	•
<b>WASOPTIES</b>											
Quick Drive (WW7000T SPEED OPTION)	-	-	-	-	•	•	•	-	-	-	-
Voorwas	•	•	•	•	•	•	•	•	•	•	•
Intensieve was	•	•	•	•	•	•	•	•	•	•	•
Bubble Soak	•	•	•	•	•	•	•	•	•	•	•
Makkelijk strijken	-	-	-	-	-	-	-	-	-	-	-
Uitgesteld einde	•	•	•	•	•	•	•	•	•	•	•
My Cycles	•	•	•	•	•	•	•	•	•	•	•
<b>SPECIALE EIGENSCHAPPEN</b>											
Trommel	Swirl+	Swirl+	Swirl+	Swirl+	Swirl+	Diamond	Diamond	Swirl+	Swirl+	Swirl+	Diamond
Temperatuur instelbaar	90-60-40-30-20-Koud	90-60-40-30-20-Koud	90-60-40-30-20-Koud	90-60-40-30-20-Koud	90-60-40-30-20-Koud	90-60-40-30-20-Koud	90-60-40-30-20-Koud	90-60-40-30-20-Koud	90-60-40-30-20-Koud	90-60-40-30-20-Koud	90-60-40-30-20-Koud
Selecties centrifugesnelheid (tpm)	1600-1400-1200-1000-800-400-no spin	1600-1400-1200-1000-800-400-no spin	1600-1400-1200-1000-800-400-no spin	1400-1200-1000-800-400-no spin	1400-1200-1000-800-400-no spin	1400-1200-1000-800-400-no spin	1400-1200-1000-800-400-no spin	1400-1200-1000-800-400-no spin	1600-1400-1200-1000-800-400-no spin	1600-1400-1200-1000-800-400-no spin	1400-1200-1000-800-400-no spin
<b>SPECIFICATIES</b>											
Netto-afmetingen (BxHxD mm)	600x850x600	600x850x600	600x850x600	600x850x600	600x850x600	600x850x550	600x850x550	600x850x600	600x850x600	600x850x600	600x850x550
Bruto-afmetingen (BxHxD mm)	666x890x697	666x890x697	666x890x697	666x890x697	666x890x697	670x890x660	670x890x660	666x890x697	666x890x697	666x890x697	670x890x660
Nettogewicht(kg)	79	79	79	79	76	67	67	76	76	76	67
Brutogewicht(kg)	81	81	81	81	78	69	69	78	78	78	69
<b>CODES</b>											
BOM Code	WW90T986ASE/S2	WW90T956ASE/S2	WW80T936ASH/S2	WW90T854ABT/S2	WW10T754ABT/S2	WW90T754ABT/S2	WW80T734AWH/S2	WW10T634AHH/S2	WW90T636AHH/S2	WW80T656ALE/S2	WW80T684ALH/S2
EAN Code	8806090608186	8806090608179	8806090609022	8806090608148	8806090607387	8806090609350	8806090607684	8806090608643	8806090609336	8806090607646	8806090607660







<b>DROOGKASTEN</b>	<b>DV90T8240SH</b>	<b>DV90T8240SE</b>	<b>DV90T7240BT</b>	<b>DV80T7220WH</b>	<b>DV90T6240HH</b>	<b>DV80T6220LE</b>	<b>DV90T5240TW</b>	<b>DV80T5220AW</b>	<b>DV91TA240AE</b>	<b>DV81TA220AH</b>
<b>KENMERKEN DROOGKASTEN</b>										
Capaciteit (kg)	9	9	9	8	9	8	9	8	9	8
Digital Inverter Motor	•	•	•	•	•	•	•	•	•	•
Droogrek	•	•	•	-	•	-	•	-	•	-
Sensor drogen (OptimalDry)	•	•	•	•	•	•	•	•	•	•
Pluizenfilter	• (2-in-1)	• (2-in-1)	• (2-in-1)	• (2-in-1)	• (2-in-1)	• (2-in-1)	• (2-in-1)	• (2-in-1)	• (2-in-1)	• (2-in-1)
Droogtijd aanpasbaar	•	•	•	•	•	•	•	•	•	•
Droogniveau aanpasbaar	3 niveau's	3 niveau's	3 niveau's	3 niveau's	3 niveau's	3 niveau's	3 niveau's	3 niveau's	3 niveau's	3 niveau's
Trommelverlichting	•	•	•	•	•	•	•	•	•	•
Omkeerbare deur	•	•	•	•	•	•	•	•	•	•
Droogvoortgang indicator	•	•	•	•	•	•	•	•	•	•
Resttijdindicatie	•	•	•	•	•	•	•	•	•	•
Indicator reinigen filter	•	•	•	•	•	•	•	•	•	•
Smart Control / SmartThings	•	•	•	•	•	•	•	•	-	-
Smart Check	-	-	-	-	-	-	-	-	•	•
Waterreservoir indicator	-	-	-	-	-	-	-	-	•	•
Gemengde was	•	•	•	•	•	•	•	•	•	•
Display type	AI (Best)	AI (Best)	AI (Better)	AI (Better)	AI (Good)	AI (Good)	AI (Basic)	AI (Basic)	5000 LED	5000 LED
Kleur deur	Zwarte deur (Best)	Zwarte deur (Best)	Zwarte deur (Better)	Zwarte deur (Better)	Witte deur (Good)	Zwarte deur (Good)	Witte deur (Basic)	Zwarte deur (Basic)	Zwarte deur (Basic)	Zwarte deur (Basic)
Trommel	Diamond	Diamond	Diamond	Diamond	Diamond	Diamond	Diamond	Diamond	Diamond	Diamond
<b>PRESTATIES</b>										
Energieklasse	A+++	A+++	A+++	A+++	A+++	A+++	A+++	A+++	A+++	A+++
Jaarlijks energieverbruik (kWh)	194	194	194	176	194	176	194	176	194	176
Programmatijd (min)	220	220	220	200	220	200	220	200	220	200
Geluidsniveau (dBA)	62	62	63	63	63	63	63	63	65	65
Condensatie efficiëntieklasse	B	B	B	B	B	B	B	B	B	B
<b>PROGRAMMAS</b>										
Katoen	•	•	•	•	•	•	•	•	•	•
Gemengde was	•	•	•	•	•	•	•	•	•	•
Synthetisch	•	•	•	•	•	•	•	•	•	•
Kastdroog	•	•	•	•	•	•	•	•	•	•
Super Speed	•	•	•	•	-	-	-	-	-	-
Silently Dry	•	•	-	-	-	-	-	-	-	-
AirWash	•	•	•	•	•	•	-	-	-	-
Hygiene Care	•	•	•	•	•	•	-	-	-	-
Beddengoed	•	•	•	•	•	•	•	•	•	•
Wol	•	•	•	•	•	•	•	•	•	•
Handdoeken	•	•	•	•	•	•	•	•	•	•
Delicate was	•	•	•	•	•	•	•	•	•	•
Outdoor	•	•	•	•	•	•	•	•	•	•
Hemden	•	•	•	•	•	•	•	•	•	•
Time Dry	•	•	•	•	•	•	•	•	•	•
Warme lucht	•	•	•	•	•	•	•	•	•	•
Cool Air	•	•	•	•	•	•	•	•	•	•
Quick Dry 35"	•	•	•	•	•	•	•	•	•	•
<b>OPTIES</b>										
Anti kreuk	•	•	•	•	•	•	•	•	•	•
Droogniveau	•	•	•	•	•	•	•	•	•	•
Tijd	•	•	•	•	•	•	•	•	•	•
Trommelverlichting	•	•	•	•	•	•	•	•	•	•
Uitgesteld einde	•	•	•	•	•	•	•	•	•	•
Geluid uit	•	•	•	•	•	•	•	•	•	•
Kinderslot	•	•	•	•	•	•	•	•	•	•
<b>PRODUCT INFORMATIE EN TECHNISCHE DATA</b>										
Aansluitwaarde (W)	800	800	800	800	800	800	800	800	800	800
Ampere (A)	4	4	4	4	4	4	4	4	4	4
Voltage (V)	220	220	220	220	220	220	220	220	220	220
Lengte aansluitkabel (m)	1,5	1,5	1,5	1,5	1,5	1,5	1,5	1,5	1,5	1,5
Hoogte incl bovenblad (mm)	850	850	850	850	850	850	850	850	850	850
Droogtype	warmtepomp	warmtepomp	warmtepomp	warmtepomp	warmtepomp	warmtepomp	warmtepomp	warmtepomp	warmtepomp	warmtepomp
Koelmiddel warmtepomp	R134a*	R134a*	R134a*	R134a*	R134a*	R134a*	R134a*	R134a*	R134a*	R134a*
Hoeveelheid koelmiddel	0,43	0,43	0,43	0,43	0,43	0,43	0,43	0,43	0,43	0,43
<b>SPECIFICATIES</b>										
Afmetingen (BxHxD mm)	600x850x600	600x850x600	600x850x600	600x850x600	600x850x600	600x850x600	600x850x600	600x850x600	600x850x600	600x850x600
Verpakking (BxHxD mm)	670x895x695	670x895x695	670x895x695	670x895x695	670x895x695	670x895x695	670x895x695	670x895x695	670x895x695	670x895x695
Netto gewicht (kg)	54	54	50	50	50	50	50	50	50	50
Gewicht Verpakking (kg)	57	57	54	54	54	54	54	54	54	54
<b>CODES</b>										
BOM Code	DV90T8240SH/S2	DV90T8240SE/S2	DV90T7240BT/S2	DV80T7220WH/S2	DV90T6240HH/S2	DV80T6220LE/S2	DV90T5240TW/S2	DV80T5220AW/S2	DV91TA240AE/EN	DV81TA220AH/EN
EAN Code	8806090603822	8806090603068	8806090603020	8806090606045	8806090603723	8806090604874	8806090603693	8806090602900	8806090666216	8806090665981

\*R134a = Fluorinated greenhouse gas, GWP=1,430



AIRDRESSER	DF60A8500WG	DF60R8600CG
<b>KENMERKEN</b>		
Capaciteit	3 Jassen + 3 broeken	3 Jassen + 3 broeken
Motor	Digital Inverter-technologie	Digital Inverter-technologie
JetSteam	•	•
Geurfilter	•	•
Warmtepomptechnologie	•	•
Ontkruken	-	•
Soft Closing	•	•
Smart Control (Wifi)	•	•
<b>PRESTATIES</b>		
Geluidsniveau (dBA)	39dB	39dB
<b>PROGRAMMA'S</b>		
Normaal	•	•
Snel	•	•
Opfrissen	•	•
Fijne was	•	•
Drogen	Sensor drogen • Tijd drogen • Room Care •	• • •
Speciale	Kostuums • Schooluniform • Wol / gebreide stof • Buitenkleding • Gewatteerde jassen • Bont / leder • Zwaar werk • Winterjas • Denim •	• • • • • • • • •
Download+	Denim • Dons drogen • Accessoires • Babykleding • Beddengoed • Knuffels •	• • • • • •
<b>PRODUCT INFORMATIE EN TECHNISCHE DATA</b>		
Verbruik	1850W	1700-1900W
Voltage (V)	220-230V 50Hz	220-230V 50Hz
<b>SPECIFICATIES</b>		
Afmetingen (BxHxD) (mm)	445 x 1850 x 632	445 x 1850 x 615
Verpakking (BxHxD) (mm)	529 x 1940 x 775	515 x 1950 x 745
Netto gewicht (kg)	85	89
Gewicht Verpakking (kg)	92	97
<b>CODES</b>		
BOM Code	DF60A8500WG/E1	DF60A8500WG/E1
EAN Code	8806092567832	8806092567832



LUCHTZUIVERAARS	AX47R9080SS	AX60R5080WD	AX40R3030WM	AX34R3020WW
<b>KENMERKEN</b>				
Kleur	Body Metal Silver Point Metal Silver	Metal Silver	Airy White Black	White Noble Gray Black
Sensor	PM1.0 • PM2.5 • PM10 • Gas (geur) •	•	•	- - • •
Scherm	Luchtzuiverheid (Dust+Gas) • (4 kleuren) PM Digitale display PM1.0/2.5/10 Gas (geur) • (4 kleuren)	• (4 kleuren) PM1.0/2.5/10 • (4 kleuren)	• (4 kleuren) PM1.0/2.5/10 • (4 kleuren)	• (4 kleuren) - -
<b>PRESTATIES</b>				
Dust Collecting	Room coverage (m <sup>2</sup> ) 47 CADR (CMH, m <sup>3</sup> /hr) 366	60 467	40 311	34 264
Energie	Energie verbruik[W] 35	60	40	30
Geluidsniveau	Max. geluidsniveau (dB(A)) 50 Min. geluidsniveau (Sleep mode), (dB) 18	50 21	48 20	45 20
Filter	Pre Filter • Ontgeuring • Stofopvangfilter • Verwijderingsratio Verwijdert stof vanaf 0.3µm voor 99.97%	• • • Verwijdert stof vanaf 0.3µm voor 99.97%	• • • Verwijdert stof vanaf 0.3µm voor 99.97%	• • • Verwijdert stof vanaf 0.3µm voor 99.97%
<b>MODE / INPUT</b>				
Bediening	Input Touch	Touch	Touch	Touch
Modus	Wind Free™ • Auto Modus • Luchtstroomregeling 3-Traps (H-M-L) • Slaapmodus • Clean(Mood) Lighting - Filtervervangingsalarm • Timer - Wifi connectiviteit •	- • 3-Traps (H-M-L) • • - • • - •	- • 3-Traps (H-M-L) • • • • • - •	- • 3-Traps (H-M-L) • • • • • - •
<b>SPECIFICATIES</b>				
Afmetingen	Netto (BxHxD) (mm) 367 x 436 x 380 Bruto (BxHxD) (mm) 439 x 536 x 463	360 x 783 x 293 437 x 838 x 372	350 x 640 x 350 407 x 715 x 407	350 x 540 x 350 407 x 647 x 407
Gewicht	Netto (kg) 12,2 Bruto (kg) 15,1	11,2 13,8	9,2 11,5	8,2 10,4
<b>FILTERSPECIFICATIES</b>				
Model	Modelcode CFX-H100/GB	CFX-D100/GB	CFX-G100/GB	CFX-G100/GB
Afmetingen	Netto (BxHxD) (mm) Dust: 329 x 349 x 50 Deo: 333 x 364 x 20 Bruto (BxHxD) (mm) 342 x 372 x 77	285 x 424 x 58 287 x 429 x 65	289 x 318 x 58 300 x 327 x 65	289 x 318 x 58 300 x 327 x 65
Gewicht	Netto (kg) 1.45 (Dust: 0.72 / Deo: 0.73) Bruto (kg) 1,75	1,19 1,47	0,96 1,19	0,96 1,19





STEELSTOFZUIGERS: JET	VS20A95943N	VS20R9046T3	VS20T7534T1	VS15T7036R5
<b>ALGEMENE KENMERKEN</b>				
Benaming	Bespoke Jet Woody Green	Jet 90 Complete Extra	Jet 75 Multi	Jet 70 Complete
Kleur	Woody Green	Teal ChroMetal	Teal Mint ChroMetal	Wit
Type cycloon	Multi Cyclone	Multi Cyclone	Multi Cyclone	Multi Cyclone
Vermogen aanpasbaar	Jet, Max, Mid, Min	Max, Mid, Min	Max, Mid, Min	Max, Mid, Min
Zuigkracht Jet	210W	-	-	-
Zuigkracht Max	125W	200W	200W	150W
Zuigkracht Mid	40W	40W	40W	36W
Zuigkracht Min	18W	18W	18W	16W
Geluidsniveau	Max: 86dB	Max: 86dB	Max: 86dB	Max: 86dB
Inhoud stofreservoir	0.5L	0.8L	0.8L	0.8L
Filter	99.999% Meerlagig filtersysteem	99.999% Meerlagig filtersysteem	99.999% Meerlagig filtersysteem	99.999% Meerlagig filtersysteem
Display	LCD (28 talen)	LED	LED	LED
<b>BATTERIJ</b>				
Autonomie Jet	3 min	-	-	-
Autonomie Max	10 min	6 min	6 min	5 min
Autonomie Mid	30 min	30 min	30 min	20 min
Autonomie Min	60 min	60 min	60 min	40 min
Maximale oplaadtermijn	3 uur 30 min	3 uur 30 min	3 uur 30 min	3 uur 30 min
Batterij voltage	25.2V	21.9V	21.9V	21.6V
Type batterij	Li-Ion	Li-Ion	Li-Ion	Li-Ion
Verwijderbare batterij	2	2	1	1
Type laadstation	All-in-one Clean Station	Z Station	Wall Mount	Wall Mount
<b>INBEGREPEN ACCESSOIRES</b>				
Borstel	Dual Action borstel Slim Action borstel Mini Pet borstel	Turbo Action Borstel Soft Action Borstel Mini-turboborstel	Mini-turboborstel Soft Action borstel	Turbo Action Borstel Soft Action Borstel Mini-turboborstel
Flexibel opzetstuk	•	•	•	-
Combinatietool	•	•	•	•
Lang opzetstuk	•	•	•	•
<b>SPECIFICATIES</b>				
Afmetingen (BxHxD)	300 x 1140 x 300	250 x 1136 x 215	250 x 1130 x 215	250 x 1123 x 215
Afmetingen Verpakking (BxHxD) (mm)	408 x 490 x 921	363 x 700 x 240	388 x 750 x 241	388 x 750 x 241
Gewicht stofzuiger (kg)	2.5 (met Dual Action borstel) 2.4 (met Slim Action borstel)	2.78 (met Turbo Action borstel) 2.74 (met Soft Action borstel)	2.81 (met Turbo Action borstel) 2.76 (met Soft Action borstel)	2.63 (met Turbo Action borstel) 2.58 (met Soft Action borstel)
Gewicht stofzuiger + accessoires + doos (kg)	19.7	11.3	7.5	8
<b>COMPATIBELE ACCESSOIRES</b>				
Dual Action borstel	VCA-TABA95	-	-	-
Slim Action borstel	VCA-SABA95	-	-	-
Spray Spinning Sweeper	VCA-WBA95/GL	-	-	-
Turbo Action borstel	-	VCA-TAB90	VCA-TAB90	VCA-TAB90A
Soft Action borstel	-	VCA-SAB90	VCA-SAB90	VCA-SAB90A
Spinning Sweeper brush	-	VCA-WB650/GL	VCA-WB650/GL	VCA-WB650A/GL
Batterij	VCA-SAPA95/WA	VCA-SBT90	VCA-SBT90	VCA-SBT90E
Toolkit	-	VCA-SAK90/GL	VCA-SAK90/GL	VCA-SAK90W/GL
Disposable Pad	VCA-SPA95	VCA-SPA90/GL	VCA-SPA90/GL	VCA-SPA90/GL
Micro Fiber Pad	VCA-SPW95	VCA-SPW90	VCA-SPW90	VCA-SPW90
Ultra fine dust filter (Silver)	-	VCA-SHF90	VCA-SHF90	VCA-SHF90
Ultra fine dust filter (Mint)	-	VCA-SHF90A	VCA-SHF90A	VCA-SHF90A
Ultra fine dust filter (Violet)	-	VCA-SHF90B	VCA-SHF90B	VCA-SHF90B
Clean Station Stofzak	VCA-ADB952	-	-	-
<b>CODES</b>				
BOM Code	VS20A95943N/WA	VS20R9046T3/EN	VS20T7534T1/EN	VS15T7036R5/EN
EAN Code	8806092806788	8806092054349	8806094295320	8806092054271



ROBOTSTOFZUIGERS	VR50T95735W	VR30T85513W	VR30T80313W
<b>ALGEMENE KENMERKEN</b>			
Kleur	Wit	Wit	Wit
Cycloon type	Multi Cyclone (Jet Cyclone)	-	-
Navigatiesysteem	LiDAR Sensor (Boven/Onder)	LiDAR Sensor (Vast)	LiDAR Sensor (Vast)
Obstakelsensoren	3D Sensor	IR Sensor	IR Sensor
AI Object Herkenning	•	-	-
Space Separated Driving	•	•	•
<b>PRESTATIES</b>			
Maximaal vermogen	170W	60W	60W
Zuigkracht aan de borstel (Air Watts)	30AW	5AW	5AW
Maximale gebruiksduur	90min	90min	90min
Maximale oplaadtermijn	210 min	240 min	240 min
Maximaal geluidsniveau	74 dBA	76 dBA	76 dBA
Filtratie	99.99% Filtratie op Jet Bot 99.999% op Clean Station	99.999% op Clean Station	Normal
<b>BORSTEL</b>			
Zijborstels	-	•	•
Hoofdborstel	Zelfreinigende borstel	Zelfreinigende borstel	Zelfreinigende borstel
Inhoud stofreservoir	0.2L	0.3L	0.4L
<b>CLEAN STATION</b>			
Clean Station	•	•	-
Duurtijd	23 sec	23 sec	-
Aantal stofzakken	2 (1 geïnstalleerd + 1 extra)	2 (1 geïnstalleerd + 1 extra)	-
Inhoud stofzak	2.5L	2.5L	-
Geluidsniveau	87 dBA	87 dBA	-
Stofzak vol indicator	•	•	-
<b>SMART</b>			
Jet Live (Remote Monitoring)	•	-	-
Live Cleaning Report	•	•	•
Select & Go	•	•	•
No go Zone	•	•	•
Schedule (Multi)	•	•	•
<b>ANDERE KENMERKEN</b>			
Stofreservoir uitwasbaar	•	•	•
Batterij	Li-ion	Li-ion	Li-ion
<b>SPECIFICATIES</b>			
Afmetingen set (BxDxH) (mm)	W305xH120xD320 (LiDAR Down) W305xH135xD320 (LiDAR Up)	W350xH99.8xD350	W350xH99.8xD350
Afmetingen Clean Station (BxDxH) (mm)	W280xH400xD525	W280xH400xD525	W154xH186xD105
Afmetingen verpakking (BxDxH) (mm)	W430xH578xD453	W430xH578xD453	W460xH503xD161
Gewicht Set (kg)	4.4kg (JetBot) 5.1kg (Clean Station)	3.4kg (JetBot) 5.0kg (Clean Station)	3.4kg (JetBot) 0.41kg (Charging Station)
Gewicht Pakket (incl alle accessoires) (kg)	14.1kg	13.1kg	6.1kg
<b>CODES</b>			
BOM Code	VR50T95735W/WA	VR30T85513W/WA	VR30T80313W/WA
EAN Code	8806092260085	8806092260061	8806092260047



COMBI MICROGOLFOVENS	MC35R8058CC	MC457TGRCR	MC32K7085KT	MC32J7055CT	MC28M6035KS	MC28H5015CS
<b>ALGEMENE KENMERKEN</b>						
Microgolfvermogen (Watt)	900 W	900W	900 W	900 W	900 W	900 W
Vermogen hete lucht (Watt)	2600 W	1550W	2100 W	2100 W	2100 W	2100 W
Grillvermogen (Watt)	2250 W	1550W	1500 W	1500 W	1500 W	1500 W
Type grill	Weerstand	Weerstand	Weerstand	Weerstand	Weerstand	Weerstand
Hete lucht temperatuur (°C)	40 ~ 230	40 ~ 200	40 ~ 200	40 ~ 200	40 ~ 200	40 ~ 200
Inhoud (liter)	35	45	32	32	28	28
Diameter glazen draaiplateau (cm)	38	36	34,5	34,5	31,8	31,8
Uitschakelbaar draaiplateau	•	-	•	•	•	•
Triple Distribution System	•	•	•	•	•	•
Keramisch email interieur	•	•	•	•	•	•
Temperatuursensor	•	•	•	•	•	•
Gewichtsensor	-	-	-	-	-	-
Vochtigheidssensor	-	•	•	-	-	-
<b>BEREIDINGSFUNCTIES</b>						
Voorverwarmfunctie	•	•	•	•	•	•
Warmhoudfunctie	•	-	•	•	-	-
Ontdooiprogramma	Power	Quick	Power	Power	Power	Power
Sensor cooking	-	•	•	-	-	-
Hot Blast™	-	-	•	-	•	-
SLIM FRY™	• (Air Fry)	-	•	•	•	-
Deeg- en yoghurtfunctie	•	•	•	•	•	•
Steam Cook / Steam Clean	-/-	-/•	•/-	-/-	•/-	-/-
Gezonde programma's	-	-	-	•	•	•
Crust functie	•	•	•	•	•	•
Deodorisatie	•	-	•	•	-	•
Automatisch heropwarmen	•	•	•	•	•	•
<b>INBEGREPEN ACCESSOIRES</b>						
Verchroomde baktafel laag / hoog	•	•	•	•	•	•
Bakplaat	-	•	-	-	-	-
Crusty bakplaat	•	•	•	•	•	•
Stoomschaal / Steam Clean container	-	-	•	-	•	-
<b>MATEN</b>						
Buiten afmetingen (HxBxD) (cm)	40,4 x 52,8 x 48,1	35 x 60 x 58,4	30,9 x 52,3 x 48,6	30,9 x 52,3 x 50,6	31 x 51,7 x 46,3	31 x 51,7 x 47,5
Afmetingen ovenruimte (HxBxD) (cm)	21,9 x 40 x 39,7	26,1 x 41,9 x 41,5	23,3 x 37,3 x 37	23,3 x 37,3 x 37	23,6 x 35,8 x 32,7	23,6 x 35,8 x 32,7
Verpakking (HxBxD) (cm)	46,7 x 59,6 x 55,3	42,9 x 67,3 x 63,9	38,2 x 60 x 56	38,2 x 60 x 56	37,1 x 58,6 x 51,8	37,1 x 58,6 x 51,8
Netto gewicht (kg)	27,5	23,5	20	20	17,9	17,5
Bruto gewicht (kg)	28,5	28,9	23	23	21	20,2
Aansluitwaarde (kW)	3,1	3,1	3,1	3,1	2,9	2,1
Elektrische veiligheid	VDE,CE	VDE,CE	VDE,CE	VDE,CE	VDE,CE	VDE,CE
<b>CODES</b>						
BOM Code	MC35R8088CC/EN	MC457TGRCR/EN	MC32K7085KT/EN	MC32J7055CT/EN	MC28M6035KS/EN	MC28H5015CS/EN
EAN Code	8806090394355	8801643243722	8806088124377	8806086598439	8806090747335	8806086090735



## GRILL MICROGOLFOVENS MG30T5018CK MG23K3515AK

ALGEMENE KENMERKEN		
Microgolfermogen (Watt)	900	800
Grillvermogen (Watt)	1500	1100
Type grill	Weerstand	Weerstand
Inhoud (liter)	30	23
Diameter glazen draaiplateau (cm)	31,8	28,8
Uitschakelbaar draaiplateau	•	-
Triple Distribution System	•	•
Keramisch email interieur	•	•
BEREIDINGSFUNCTIES		
Ontdooiprogramma	Power	Quick
Browning Plus	•	•
One Minute/ 30 sec Plus	•	•
Dessert maison	•	-
Grill Fry	•	-
INBEGREPEN ACCESSOIRES		
Crusty Plate	•	-
MATEN		
Buiten afmetingen (HxBxD) (cm)	29,7 x 51,7 x 42,5	27,5 x 48,9 x 39,2
Afmetingen ovenruimte (HxBxD) (cm)	25,5 x 35,7 x 35,7	21,1 x 33 x 32,4
Verpakking (HxBxD) (cm)	36,5 x 57,3 x 46,9	32,6 x 55,2 x 42,3
Netto gewicht (kg)	15,9	13
Bruto gewicht (kg)	17,7	15
Aansluitwaarde (kW)	2,9	2,3
Elektrische veiligheid	VDE,CE	VDE,CE
CODES		
BOM Code	MG30T5018CK/EN	MG23K3515AK/EN
EAN Code	8806090348723	8801643406738



## SOLO MICROGOLFOVENS MS28F303TAS MS23T5018AK MS23K3555ES MS23K3515AS

ALGEMENE KENMERKEN				
Microgolfermogen (Watt)	1000	800	800	800
Inhoud (liter)	28	23	23	23
Diameter glazen draaiplateau (cm)	31,8	28,8	28,8	28,8
Uitschakelbaar draaiplateau	•	-	-	-
Keramisch email interieur	•	•	•	•
BEREIDINGSFUNCTIES				
Ontdooiprogramma	Auto	Quick	Quick	Quick
Dessert functie	-	•	-	-
Steam Cook / Steam Clean	-	-	•	-
Deodorisatie	•	•	•	•
Automatische programma's	•	•	•	•
INBEGREPEN ACCESSOIRES				
Stoomschaal / Steam Clean container	-	-	• (Glas)	-
MATEN				
Buiten afmetingen (HxBxD) (cm)	29,7 x 51,7 x 42,8	27,5 x 48,9 x 38,1	27,5 x 48,9 x 37,4	27,5 x 48,9 x 37,4
Afmetingen ovenruimte (HxBxD) (cm)	25,5 x 35,7 x 35,7	21,1 x 33 x 32,4	21,1 x 33 x 32,4	21,1 x 33 x 32,4
Verpakking (HxBxD) (cm)	36,2 x 57 x 46,6	32,6 x 55,2 x 42,3	32,6 x 55,2 x 42,3	32,6 x 55,2 x 42,3
Netto gewicht (kg)	15	12	12	12
Bruto gewicht (kg)	17	13,5	15	13,5
Aansluitwaarde (kW)	1,5	1,5	1,15	1,15
Elektrische veiligheid	VDE,CE	VDE,CE	VDE,CE	VDE,CE
CODES				
BOM Code	MS28F303TAS/EN	MS23T5018AK/EN	MS23K3555ES/EN	MS23K3515AS/EN
EAN Code	8806090397462	8806090348891	8806088219738	8801643406783



### CONTACTEER SAMSUNG

Voor vragen over onze service kunt u contact opnemen met Samsung. Onze diensten zijn geopend van maandag t/m vrijdag van 08:00 - 21:00 uur en op zaterdag van 10:00 - 16:00 uur.

- België: +32(0)2 201 24 18 / Luxemburg: +352 2610 3710
- [www.samsung.com/be/support](http://www.samsung.com/be/support)
- Chat direct met Samsung via onze Live Chat.

Voor meer info over onze producten, surf naar [www.samsung.be](http://www.samsung.be) of vraag ernaar bij uw verkoper.

[www.samsung.be](http://www.samsung.be)

De volledige specificaties van onze producten kan u raadplegen op [www.samsung.be](http://www.samsung.be). De afbeeldingen en specificaties zijn onderhevig aan wijzigingen en niet bindend. Onder voorbehoud van typ- en drukfouten.

# SAMSUNG



# SAMSUNG



PREMIUM PARTNER 2022  
INBOUW TOESTELLEN





## Onverwachte innovaties en een modern design nu in jouw keuken.

De keuken is het hart van je huis. Een heerlijke plek om samen te ontbijten, een momentje voor jezelf, om met het gezin de dag door te nemen of voor een gezellig diner met vrienden. De ideale keuken is zó ontworpen dat deze perfect aansluit bij jouw behoeften.

Dankzij de nieuwe revolutionaire Samsung inbouwapparaten kan dat. Een complete lijn van hoogwaardige apparaten die perfect op elkaar zijn afgestemd. Kortom, een keuken met alle functionaliteiten die je nodig hebt. Zo komt jouw passie voor koken volledig tot zijn recht.

## INHOUD

- |                          |                           |                                    |
|--------------------------|---------------------------|------------------------------------|
| <b>4 OVENS</b>           | <b>14 KOOKPLATEN</b>      | <b>28 VAATWASSERS</b>              |
| 5 Ovens (60CM)           | 15 Kookplaten             | 29 Volledig integreerbaar          |
| <b>8 COMPACT OVENS</b>   | <b>18 DAMPKAPPEN</b>      | <b>32 INBOUWSCHEMA'S</b>           |
| 8 Compact ovens (45CM)   | 19 Dampkappen             | <b>38 TECHNISCHE SPECIFICATIES</b> |
| 10 Warmhoudlade          |                           |                                    |
| <b>12 MICROGOLFOVENS</b> | <b>22 KOELKASTEN</b>      |                                    |
| 13 Microgolfovens (38CM) | 23 Koel/vries combinaties |                                    |



# Ovens



## BELANGRIJKSTE FUNCTIES



### Eén oven, twee recepten

Bedien de boven- en onderzone los van elkaar, met voor elke zone een eigen temperatuur- en tijdsinstelling. Je oven wordt als het ware in tweeën gedeeld, waardoor jij flexibel kan koken. Heeft die taart voor het dessert een lange baktijd en wil je hem tegelijk bereiden met de vis voor het hoofdgerecht? De verdeelplaat voorkomt smaak- en geuroverdracht, dus met een Dual Cook-oven is dat geen probleem.



### Flexibele deur

Met deze deur kun je enkel de bovenste helft óf de deur in zijn geheel openen. Hierdoor kan je makkelijk bij de bovenste zone terwijl je het bakproces in de lagere zone niet verstoort. Open de bovenste helft van de deur om enkel de bovenste zone te gebruiken voor kleinere maaltijden. Of open de hele deur als je de hele oven wilt gebruiken. Geniet van optimale flexibiliteit.



### Pyrolitische reiniging

Met de pyrolitische reinigingsfunctie blijft je oven netjes en schoon zonder dat je tijd hoeft te verspillen aan schrobben. Het systeem verhit de oven en verbrandt vet- en voedselresten die na bereiding achterblijven. De oven wordt smetteloos schoon en je hoeft enkel wat as weg te vegen.



Flexibele deur



Dual Cook



XXL Capaciteit



Energie-klasse



Oveninhoud



Pyrolyse reiniging



Katalyse reiniging



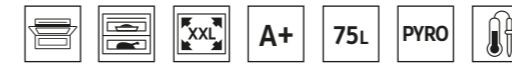
Kern-temperatuur sensor



### NV75A667DRS

€949\*

- Dual Cook Flex
- Pyrolyse-/Stoomreiniging
- LCD Display
- Wifi connecteerbaar
- Vleessonde
- Afwerking: Roestvrij staal
- Energieklasse: A+
- 1 set uitschuifbare rails
- 75L Netto inhoud
- 40 automatische kookfuncties
- Keramische binnenwanden



### NV75A6679RS

€899\*

- Dual Cook Flex
- Pyrolyse-/Stoomreiniging
- LCD Display
- Wifi connecteerbaar
- Afwerking: Roestvrij staal
- Energieklasse: A+
- 1 set uitschuifbare rails
- 75L Netto inhoud
- 40 automatische kookfuncties
- Keramische binnenwanden



### NV75A6649RS

€799\*

- Dual Cook Flex
- Katalyse-/Stoomreiniging
- LCD Display
- Wifi connecteerbaar
- Afwerking: Roestvrij staal
- Energieklasse: A+
- 1 set uitschuifbare rails
- 75L Netto inhoud
- 40 automatische kookfuncties
- Keramische binnenwanden



### NV75A6679RK

€899\*

- Dual Cook Flex
- Pyrolyse-/Stoomreiniging
- LCD Display
- Wifi connecteerbaar
- Afwerking: Zwart glas
- Energieklasse: A+
- 1 set uitschuifbare rails
- 75L Netto inhoud
- 40 automatische kookfuncties
- Keramische binnenwanden



\*RRP: Adviesprijs • Inbouwschema: P32 • Technische specificaties: P38

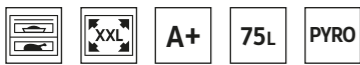




### NV75A6649RK

€799\*

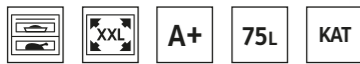
- Dual Cook Flex
- Katalyse-/Stoomreiniging
- LCD Display
- Wifi connecteerbaar
- Afwerking: Zwart glas
- Energieklasse: A+
- 1 set uitschuifbare rails
- 75L Netto inhoud
- 40 automatische kookfuncties
- Keramische binnenwanden



### NV75A6579RS

€799\*

- Dual Cook
- Pyrolyse-/Stoomreiniging
- LCD Display
- Wifi connecteerbaar
- Afwerking: Roestvrij staal
- Energieklasse: A+
- 1 set uitschuifbare rails
- 75L Netto inhoud
- 40 automatische kookfuncties
- Keramische binnenwanden



### NV75A6549RS

€699\*

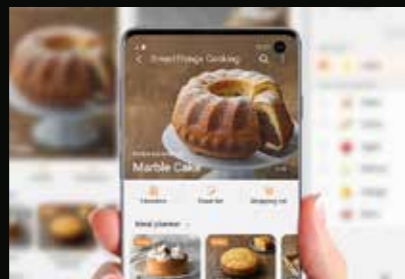
- Dual Cook
- Katalyse-/Stoomreiniging
- LCD Display
- Wifi connecteerbaar
- Afwerking: Roestvrij staal
- Energieklasse: A+
- 1 set uitschuifbare rails
- 75L Netto inhoud
- 40 automatische kookfuncties
- Keramische binnenwanden



# Compact ovens



## BELANGRIJKSTE FUNCTIES



### Lcd-scherm en simpele UX

Bereid uiteenlopende gerechten dankzij de flexibele deur met scharnier. Open de bovenste helft van de deur om de bovenste zone te gebruiken voor kleine maaltijden. Daarmee kan je gemakkelijk de maaltijd op smaak brengen of controleren hoe het met de maaltijd staat, zonder veel warmte te verliezen. Of gebruik de gehele deur om beide zones te gebruiken als je veel verschillende dingen tegelijk bereidt.

### SmartThings Cooking

Meer genieten tijdens het koken. Bespaar tijd en maak koken iets leukers met SmartThings Cooking<sup>1</sup>. Geef door wat je wel en niet lekker vindt en de app toont je gepersonaliseerde recepten<sup>2</sup> en een wekelijks menu. Je wordt begeleid tijdens het koken en geholpen bij het opstellen van een boodschappenlijstje<sup>3</sup>.

### Bixby spraakherkenning

Bedien de oven met je stem. Met een spraakassistent<sup>4</sup>, zoals Samsung Bixby<sup>5</sup>, Amazon Alexa of Google Assistant, hoef je alleen maar een spraakcommando te geven om de oven aan het werk te zetten. Je kunt de oven eenvoudig aan-/uitzetten, functies selecteren en de instellingen wijzigen, zelfs als je bezig bent met andere dingen.



Combi



Ontdooi-functie

50L

Oveninhoud



Microgolf



Warmhoud-lade



### NQ50A6539BK

€799\*

- Combi microgolfoven
- LCD Display
- Wifi Connecteerbaar
- Afwerking: Zwart glas
- 50L Netto inhoud
- Keramische binnenwanden
- Oven temperatuur: 40-230°C
- Grill temperatuur: 150-230°C
- Microgolf: 800W
- 2 bakplaten
- 1 rooster
- 1 stoomschaal



### NQ50A6539BS

€749\*

- Combi microgolfoven
- LCD Display
- Wifi Connecteerbaar
- Afwerking: Roestvrij staal
- 50L Netto inhoud
- Keramische binnenwanden
- Oven temperatuur: 40-230°C
- Grill temperatuur: 150-230°C
- Microgolf: 800W
- 2 bakplaten
- 1 rooster
- 1 stoomschaal



### NQ50A6139BK

€699\*

- Solo microgolfoven
- LCD Display
- Wifi Connecteerbaar
- Afwerking: Zwart glas
- 50L Netto inhoud
- Keramische binnenwanden
- Microgolf: 900W
- 1 keramische bakplaat





#### NQ50A6139BS

€649\*

- Solo microgolfoven
- LCD Display
- Wifi Connecteerbaar
- Afwerking: Roestvrij staal
- 50L Netto inhoud
- Keramische binnenwanden
- Microgolf: 900W
- 1 keramische bakplaat



#### NL20T8100WK

€549\*

- Warmhouden van gerechten
- Ontdooien van gerechten
- Voorverwarmen van servies
- Opbergen van servies
- 25L Netto inhoud
- Temperatuurregeling: 30 - 80°C
- Afwerking: Zwart glas
- Aansluitingsvermogen: 420W



#### NL20J7100WB

€449\*

- Warmhouden van gerechten
- Ontdooien van gerechten
- Voorverwarmen van servies
- Opbergen van servies
- 25L Netto inhoud
- Temperatuurregeling: 30 - 80°C
- Afwerking: Zwart glas
- Aansluitingsvermogen: 420W





# Microgolfovens



## BELANGRIJKSTE FUNCTIES



### Sensor Cook

Met één druk op de knop, bepaalt de Sensor Cook de interne luchtvochtigheid, waarna de kookmodus en -tijd automatisch worden aangepast. Zo heb je steeds de garantie dat je maaltijden perfect bereid zijn!



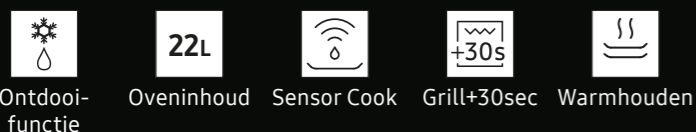
### Warmhouden

Verschillende maaltijden bereiden kan een hele klus zijn. Je moet alles warm houden en gelijktijdig opdienen. Met één druk op de knop houdt de 'Warmhouden functie' van de Samsung microgolfoven de maaltijden warm op de juiste temperatuur, zonder overmatig te koken. De gerechten blijven heerlijk warm en smaakvol, net zoals een pas bereid gerecht – ongeacht wanneer je ze opdiend.



### Keramisch interieur

Alle Samsung microgolfovens zijn voorzien van keramische binnenwanden die zorgen voor meer hygiëne. Het keramische oppervlak is bovendien roest- en krasbestendig en door het gladde oppervlak eenvoudig schoon te houden.



**MG22M8274CT**  
€399\*

- 22L microgolfoven en grill met keramische binnenwanden
- Sensor Cook
- Warmhoudfunctie
- Ontdooifunctie
- Auto Reheat/Cook
- Microgolf 850 Watt
- Grill 1100 Watt
- Draaischotel 255mm
- Crusty plate
- White LED
- Stainless steel + black paint



**MG22T8254AB**  
€399\*

- 22L microgolfoven en grill met keramische binnenwanden
- Warmhoudfunctie
- Ontdooifunctie
- Auto Reheat/Cook
- Microgolf 850 Watt
- Grill 1100 Watt
- Draaischotel 255mm
- Deodorozatie functie
- White LED
- Acrylic Black

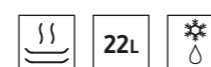


BESCHIKBAAR VANAF JULI 2022



**MS22M8254AK**  
€329\*

- 22L microgolfoven met keramische binnenwanden
- Warmhoudfunctie
- Ontdooifunctie
- Microgolf 850 Watt
- Draaischotel 255mm
- White LED
- Black paint



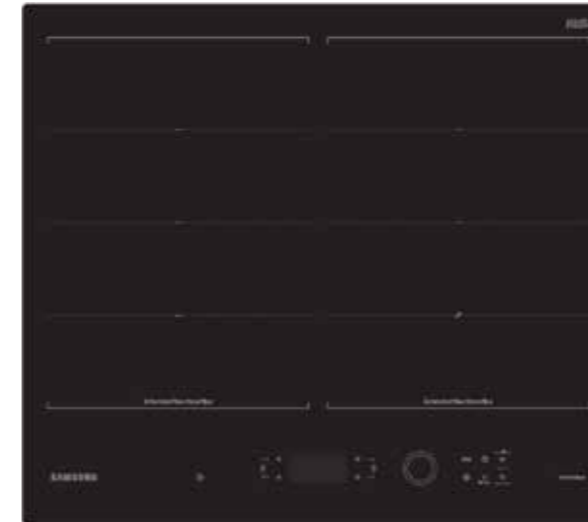
**MS22T8254AB**  
€329\*

- 22L microgolfoven met keramisch binnenwanden
- Warmhouden functie
- Ontdooifunctie
- Microgolf 850 Watt
- Draaischotel 255mm
- White LED
- Acrylic Black



BESCHIKBAAR VANAF JULI 2022

# Kookplaten



**NZ64B7799FK**  
Inductiekookplaat 60 cm  
€1099\*

- Bediening: Magnetische draaiknop
- LCD display
- 4 kookzones
- Restwarmte indicatie
- Quick start/stop
- Warmhouden
- Schott glas
- Extended dual flex zone plus
- Cut Edge
- Bluetooth
- Assist Sensor (Thermometre)

BESCHIKBAAR VANAF SEPTEMBER 2022

## BELANGRIJKSTE FUNCTIES



### Flex Zone

De Flex Zone is ideaal voor kookgerei in alle maten. Gebruik het als één enkele kookzone wanneer je bijvoorbeeld vlees wilt bereiden in een braadslede, of activeer de afzonderlijke zones om met meerdere kleine pannen te koken.



### Magnetische draaiknop

Met de magnetische draaiknop kan je de temperatuurinstellingen veel nauwkeuriger aanpassen in vergelijking met een conventionele aanraakbediening. Het is ook veel gemakkelijker te gebruiken als je handen vuil zijn. En omdat hij kan worden losgemaakt, is het oppervlak van de kookplaat gemakkelijk schoon te maken.



### Assist Cook

Bespaar tijd bij het bereiden van heerlijke maaltijden<sup>1</sup>. Assist Cook<sup>2</sup> heeft voorgeprogrammeerde, semi-automatische opties voor het optimaal garen van een reeks gerechten<sup>3</sup>. En verschillende Sous-vide menu-opties detecteren en optimaliseren nauwkeurig de kooktemperatuur voor verschillende gerechten. De Assist Cook-modus wordt ingesteld in SmartThings Cooking.

<sup>1</sup> Het kookresultaat kan variëren afhankelijk van het soort voedsel, de hoeveelheid en ingrediënten en het materiaal van het kookgerei.

<sup>2</sup> Beschikbaar op Android- en iOS-apparaten. Een WIFI-verbinding en een Samsung-account zijn vereist.

<sup>3</sup> Assist Cook gebruikt de aanbevolen instellingen voor vermogen, tijd en temperatuur voor elk recept, maar deze kunnen nog steeds handmatig worden aangepast op de kookplaat.



Flex Zone

Breedte

LED Display  
Luchtafvoer

Pauzeknop

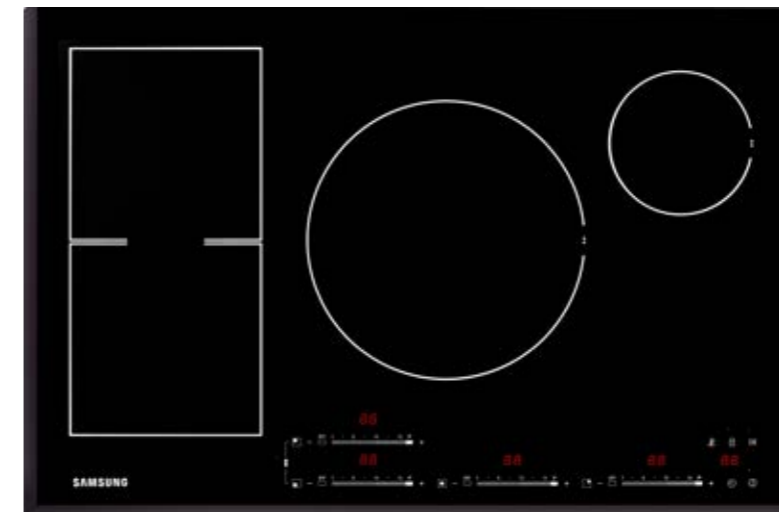
Wifi

Slide control

Slim Fit

Magnetische  
draaiknop

Schott Glass



**NZ84F7NC6AB**  
Inductiekookplaat 80 cm  
€899\*

- Bediening: Touch (Sliding & Direct Access)
- Flex Zone
- LED display
- 4 kookzones
- Restwarmte indicatie
- Quick start/stop
- Warmhouden
- Pauzetoets
- 99 min. Timer op alle zones
- Kinderbeveiliging
- Automatisch uitschakelen
- Temperatuurlimiet
- Aansluitvermogen 7200 watt
- Facetrand

\*RRP: Adviesprijs • Inbouwschema: P33 • Technische specificaties: P44



**NZ64B5066FK**  
Inductiekookplaat 60 cm  
€699\*

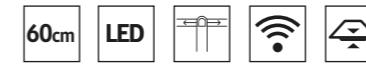
- Bediening: Touch (Sliding & Direct Access)
- Dual Flex zone
- LED display
- 4 kookzones
- Restwarmte indicatie
- Quick start/stop
- Warmhouden
- Wifi
- Slim Fit
- Cut Edge
- Bluetooth



**NZ64B4016FK**  
Inductiekookplaat 60 cm  
€549\*

- Bediening: Touch (Sliding & Direct Access)
- LED display
- 4 kookzones
- Oval ring
- Restwarmte indicatie
- Quick start/stop
- Warmhouden
- Wifi
- Slim Fit
- Cut Edge
- Bluetooth

BESCHIKBAAR VANAF AUGUSTUS 2022



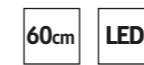
**NZ64B5046FK**  
Inductiekookplaat 60 cm  
€599\*

- Bediening: Touch Sliding & Direct Access
- LED display
- 4 kookzones
- Flex Zone
- Restwarmte indicatie
- Quick start/stop
- Warmhouden
- Wifi
- Slim Fit
- Cut Edge
- Bluetooth



**NZ64F5RD9AB**  
Vitrokeramisch 60 cm  
€349\*

- Tiptoetsbediening
- LED display
- 4 kookzones
- Uitbreidbare zones
- Restwarmte indicatie
- Quick start/stop
- Warmhouden





# Dampkappen



## BELANGRIJKSTE FUNCTIES



### Kook vrij van kookdampen

Drie afzuigsnelheden met sterke afzuigkracht zorgen ervoor dat de kookdampen efficiënt worden opgezogen. Hierdoor verdwijnen dampen en geurtjes ongekend snel en stil uit de keuken.



### Makkelijk schoon te houden

Een aluminium filter beschermt de afzuigkap en verlengt de levensduur van de motor, doordat hij vet en vuil opvangt voordat het zich vasthecht aan de motor en de luchtstroom verhindert. Het filter hoeft slechts eens per 3-4 weken gereinigd te worden en dit mag gewoon in de vaatwasser!



### Makkelijk te bedienen

De ingebouwde bluetooth-functionaliteit zorgt voor een naadloze samenwerking tussen je kookplaat & afzuigkap. Zo springt de afzuigkap automatisch aan wanneer je de kookplaat aanzet. Daarnaast meet de Auto Sensor de hoeveelheid dampen en past hij hier de stand van de afzuigkap op aan.



Bluetooth



Afwasbare filter



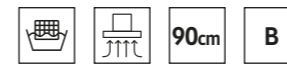
3 snelheden en booster



Energieklasse A+



Breedte 90cm



### NK36M7070VS

€899\*

- Breedte 90cm
- 3 snelheden + 1 booster
- Energieklasse: B
- Afvoercapaciteit max - booster: 585 - 729 m<sup>3</sup>/h
- Geluidsniveau afvoer max - booster: 68 - 73 dBA
- Verlichting: 2 x 2.5W LED
- Touch control bediening
- 2 Aluminium vetfilters (vaatwasserbestendig)
- Timer
- Afvoer of recirculatie
- Afwerking: Inox
- 2 x koolstoffilter MA-CF702 meegeleverd



### NK36N5703BS

€699\*

- Bluetooth
- Breedte 90cm
- 3 snelheden + 1 booster
- Energieklasse: A
- Afvoercapaciteit max - booster: 622 - 722 m<sup>3</sup>/h
- Geluidsniveau afvoer max - booster: 72 - 75 dBA
- Verlichting: 2 x 2.5W LED
- Touch control bediening
- 3 Aluminium vetfilters (vaatwasserbestendig)
- Timer
- Afvoer of recirculatie
- Afwerking: Inox + Zwart glas
- 1 x koolstoffilter MA-CF541 meegeleverd



### NK36M5060SS

€399\*

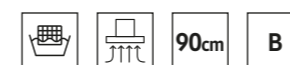
- Breedte 90cm
- 3 snelheden + 1 booster
- Energieklasse: B
- Afvoercapaciteit max - booster: 531 - 668 m<sup>3</sup>/h
- Geluidsniveau afvoer max - booster: 70 - 75 dBA
- Verlichting: 2 x 2.5W LED
- Touch control bediening
- 3 Aluminium vetfilters (vaatwasserbestendig)
- Timer
- Afvoer of recirculatie
- Afwerking: Inox
- 1x koolstoffilter MA-CF541 meegeleverd



### NK24M5060SS

€349\*

- Breedte 60cm
- 3 snelheden + 1 booster
- Energieklasse: B
- Afvoercapaciteit max - booster: 531 - 668 m<sup>3</sup>/h
- Geluidsniveau afvoer max - booster: 70 - 75 dBA
- Verlichting: 2 x 2.5W LED
- Touch control bediening
- 2 Aluminium vetfilters (vaatwasserbestendig)
- Timer
- Afvoer of recirculatie
- Afwerking: Inox
- 1x koolstoffilter MA-CF541 meegeleverd



### NK36M3050PS

€299\*

- Breedte 90cm
- 3 snelheden + 1 booster
- Energieklasse B
- Afvoercapaciteit max: 512 m<sup>3</sup>/u
- Geluidsniveau afvoer max.: 77 dB
- Verlichting: 2 x 3 W LED
- 3 Aluminium vetfilters (vaatwasserbestendig)
- Timer
- Filterindicatie
- Afvoer of recirculatie
- Afwerking: Roestvrij staal
- 1x koolstoffilter MA-CF541 meegeleverd

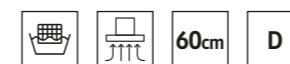


### NK36M1030IS

Telescopisch

€249\*

- Breedte 90cm
- 3 snelheden
- Energieklasse: C
- Afvoercapaciteit max: 379 m<sup>3</sup>/h
- Geluidsniveau afvoer max: 72 dBA
- Verlichting: 2 x 3W LED
- 1 Aluminium vetfilter (vaatwasserbestendig)
- Afvoer of recirculatie
- Afwerking: Inox
- 2 x koolstoffilter MA-CF102 meegeleverd



### NK24M3050PS

€249\*

- Breedte 60cm
- 3 snelheden
- Energieklasse: D
- Afvoercapaciteit max: 512 m<sup>3</sup>/u
- Geluidsniveau afvoer max.: 77 dB
- Verlichting: 2 x 3 W LED
- 2 Aluminium vetfilters (vaatwasserbestendig)
- Timer
- Filterindicatie
- Afvoer of recirculatie
- Afwerking: Roestvrij staal
- 1x koolstoffilter MA-CF302 meegeleverd



### NK24M1030IS

Telescopisch

€199\*

- Breedte 60cm
- 3 snelheden
- Energieklasse: C
- Afvoercapaciteit max: 392 m<sup>3</sup>/h
- Geluidsniveau afvoer max: 71 dBA
- Verlichting: 2 x 3W LED
- 1 Aluminium vetfilter (vaatwasserbestendig)
- Afvoer of recirculatie
- Afwerking: Inox
- 2 x koolstoffilter MA-CF102 meegeleverd



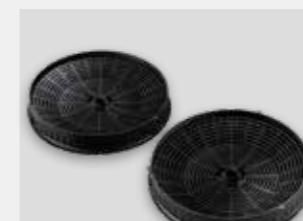
### NK24M1030IB

Telescopisch

€199\*

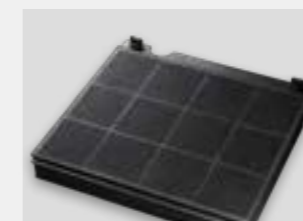
- Breedte 60cm
- 3 snelheden
- Energieklasse: C
- Afvoercapaciteit max: 392 m<sup>3</sup>/h
- Geluidsniveau afvoer max: 71 dBA
- Verlichting: 2 x 3W LED lampen
- 2 Aluminium vetfilter

## KOOLSTOFFILTERS



**MA-CF702**  
€49\*

Geschikt voor:  
NK36M7070VS



**MA-CF541**  
€29\*

Geschikt voor:  
NK36N5703BS  
NK36M5060SS  
NK24M5060SS



**MA-CF302**  
€29\*

Geschikt voor:  
NK36M3050PS  
NK24M3050PS



**MA-CF102**  
€19\*

Geschikt voor:  
NK36M1030IS  
NK24M1030IS  
NK24M1030IB



# Inbouwkoelkasten



## BELANGRIJKSTE FUNCTIES



### Energiezuinig

Waar conventionele compressoren slechts twee patronen kennen - 'aan' en 'uit', werkt de Samsung Digital Inverter Compressor op vijf verschillende standen. Hierdoor blijft de temperatuur constanter en blijft je voedsel langer vers. Daarnaast geeft Samsung standaard 10 jaar garantie op de Digital Inverter Compressor.



### Nooit meer ontdooien

Nooit meer ontdooien met een Samsung koel-vriescombinatie dankzij No Frost. De gekoelde luchtstroom in de vriezer voert automatisch vocht af om een optimaal luchtvochtigheidsniveau te bereiken. Hierdoor wordt ijsvorming voorkomen.



### Langer vers

De Twin Cooling Plus™ technologie koelt het vriesgedeelte en het koelgedeelte van de koel-vriescombinatie afzonderlijk. Zo wordt zelfs bederfelijk voedsel in topconditie gehouden en blijft het langer vers. Daarnaast kun je met Cool Select Plus gemakkelijk de temperatuur in je vriezer aanpassen zodat je producten worden bewaard op de optimale temperatuur.



No Frost



Twin Cooling Plus™



All-Around Cooling



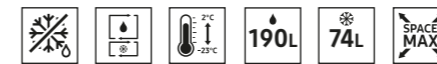
CoolSelect Plus™ Zone



Space Max Technology™



Inhoud 190L



### BRB26713DWW

Deur-op-deurbevestiging  
€1199\*

- Hoogte: 178cm
- Energieklasse: D
- Space Max Technology™
- No Frost
- Twin Cooling Plus™
- Metal Cooling Plate™
- CoolSelect Plus™ Zone
- Power Cool & Freeze
- Geluidsniveau: 35 dBA
- Stereanduiding vriesruimte : \*\*\*\*
- Deurbevestiging: Deur op deur

#### Koelkast:

- Netto inhoud: 190L
- Aantal lades: 2
- Aantal schappen: 3
- Aantal deurvakken: 6

#### Vriezer:

- Netto inhoud: 74L
- Aantal lades: 2
- Easy Slide: 1



### BRB26715EWW

Deur-op-deurbevestiging  
€999\*

- Hoogte: 178cm
- Energieklasse: E
- Space Max Technology™
- No Frost
- All-Around Cooling
- Metal Cooling Plate™
- Power Freeze
- Geluidsniveau: 35 dBA
- Stereanduiding vriesruimte : \*\*\*\*
- Deurbevestiging: Deur op deur

#### Koelkast:

- Netto inhoud: 193L
- Aantal lades: 2
- Aantal schappen: 3
- Aantal deurvakken: 6
- Flessenrooster

#### Vriezer:

- Netto inhoud: 74L
- Aantal lades: 2
- Easy Slide: 1





### BRB26705EWW

Glijscharnier  
€949\*

- Hoogte: 178cm
- Energieklasse: E
- Space Max Technology™
- No Frost
- All-Around Cooling
- Metal Cooling Plate™
- Power Freeze
- Geluidsniveau: 35 dBa
- Stereanduiding vriesruimte : \*\*\*\*
- Deurbevestiging: Glijscharnier

#### Koelkast:

- Netto inhoud: 193L
- Aantal lades: 2
- Aantal schappen: 3
- Aantal deurvakken: 6
- Flessenrooster

#### Vriezer:

- Netto inhoud: 74L
- Aantal lades: 2
- Easy Slide: 1



### BRB26602FWW

Glijscharnier  
€799\*

- Hoogte: 178cm
- Energieklasse: F
- Space Max Technology™
- No Frost
- All-Around Cooling
- Power Freeze
- Geluidsniveau: 35 dBa
- Stereanduiding vriesruimte : \*\*\*\*
- Deurbevestiging: Glijscharnier

#### Koelkast:

- Netto inhoud: 193L
- Aantal lades: 1
- Aantal schappen: 4
- Aantal deurvakken: 6
- Flessenrooster

#### Vriezer:

- Netto inhoud: 74L
- Aantal lades: 2
- Easy Slide: 1



### BRB26715FWW

Deur-op-deurbevestiging  
€899\*

- Hoogte: 178cm
- Energieklasse: F
- Space Max Technology™
- No Frost
- All-Around Cooling
- Metal Cooling Plate™
- Power Freeze
- Geluidsniveau: 35 dBa
- Stereanduiding vriesruimte : \*\*\*\*
- Deurbevestiging: Deur op deur

#### Koelkast:

- Netto inhoud: 193L
- Aantal lades: 2
- Aantal schappen: 3
- Aantal deurvakken: 6
- Flessenrooster

#### Vriezer:

- Netto inhoud: 74L
- Aantal lades: 2
- Easy Slide: 1





**10** JAAR  
GARANTIE  
DIGITAL INVERTER  
COMPRESSOR

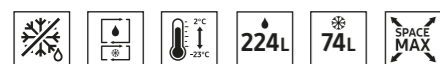
A  
G **E**

**BRB30715EWW**  
Deur-op-deurbevestiging  
€1099\*

- Hoogte: 194cm
- Energieklasse: E
- Space Max Technology™
- No Frost
- Twin Cooling Plus™
- Metal Cooling Plate
- CoolSelect Plus™ Zone
- Power Cool & Freeze
- Geluidsniveau: 35 dBa
- Steraanduiding vriesruimte : \*\*\*\*
- Deurbevestiging: Deur op deur

- Koelkast:**
- Netto inhoud: 224L
  - Aantal lades: 2
  - Aantal schappen: 4
  - Aantal deurvakken: 7
  - Flessenrooster

- Vriezer:**
- Netto inhoud: 74L
  - Aantal lades: 2
  - Easy Slide: 1



**10** JAAR  
GARANTIE  
DIGITAL INVERTER  
COMPRESSOR

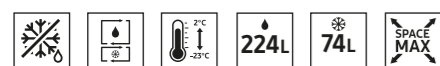
A  
G **E**

**BRB30705EWW**  
Glijscharnier bevestiging  
€999\*

- Hoogte: 194cm
- Energieklasse: E
- Space Max Technology™
- No Frost
- Twin Cooling Plus™
- Metal Cooling™ Plate
- CoolSelect Plus™ Zone
- Power Cool & Freeze
- Geluidsniveau: 35 dBa
- Steraanduiding vriesruimte : \*\*\*\*
- Deurbevestiging: Glijscharnier

- Koelkast:**
- Netto inhoud: 224L
  - Aantal lades: 2
  - Aantal schappen: 4
  - Aantal deurvakken: 7
  - Flessenrooster

- Vriezer:**
- Netto inhoud: 74L
  - Aantal lades: 2
  - Easy Slide: 1





# Vaatwassers



## BELANGRIJKSTE FUNCTIES



### Bespaar met gemak tijd & geld

Je vaatwasser helemaal vol doen om water te besparen is niet meer nodig; met de optie halve lading kun je alleen de bovenste of onderste helft van het rek wassen. Met minimaal een A+ energielabel zijn deze vaatwassers extreem energiezuinig. Indien nodig kun je ook het bovenste rek in hoogte verstellen zodat je meer ruimte hebt voor bijvoorbeeld grote borden in het onderste rek. Met Express Wash is je vaat binnen 60 minuten compleet schoon en droog; ideaal wanneer je vaat enkel licht vervuild is. Wanneer het programma is afgerond, gaat de deur automatisch open, zodat de stoom alvast vrijkomt en de vaat wat kan afkoelen.



### Makkelijk te installeren bij allerlei deurlengtes

Dankzij de integratie van een glijcharnier in de deur van de vaatwasser kan het frontpaneel wegglijden langs de deur van de vaatwasser. Daardoor kun je met lagere plinten (tot min. 2cm) werken of kan de vaatwasser op hoogte worden geïnstalleerd.



### Extreem stil

Geen last meer van het geluid van een draaiende vaatwasser op de achtergrond terwijl je TV kijkt. Met de Samsung stille vaatwassers kun je op ieder moment de vaat doen zonder geluidsoverlast.



Express Wash



Halve lading



Waterverbruik



Hygiëne



**DW60A6090IB**  
€749\*

- Energieklasse: E
- Aantal programma's: 7
- Aantal Opties: 5
- Besteklade
- Aantal bestekken: 14
- Waterverbruik per cyclus: 10,5L
- Geluidsniveau: 44 dBa
- Aqua stop
- Volledig integreerbaar\*\*
- Deurbevestiging: glijcharnier



**DW60A6082BB**  
€699\*

- Energieklasse: D
- Aantal programma's: 7
- Aantal Opties: 5
- Bestekmandje
- Aantal bestekken: 13
- Waterverbruik per cyclus: 10,5L
- Geluidsniveau: 44 dBa
- Aqua stop
- Volledig integreerbaar\*\*



**DW60A6090BB**  
€699\*

- Energieklasse: E
- Aantal programma's: 7
- Aantal Opties: 5
- Besteklade
- Aantal bestekken: 14
- Waterverbruik per cyclus: 10,5L
- Geluidsniveau: 44 dBa
- Aqua stop
- Volledig integreerbaar\*\*



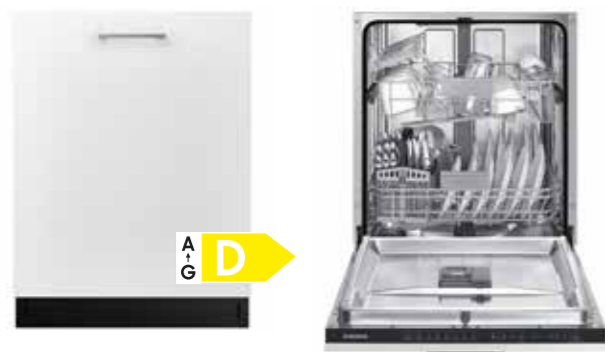
**DW60A6080BB**  
€649\*

- Energieklasse: E
- Aantal programma's: 7
- Aantal Opties: 5
- Bestekmandje
- Aantal bestekken: 13
- Waterverbruik per cyclus: 10,5L
- Geluidsniveau: 44 dBa
- Aqua stop
- Volledig integreerbaar\*\*

\*\* Decoratiepaneel niet inbegrepen

\*RRP: Adviesprijs • Inbouwschema: P36 • Technische specificaties: P50





#### DW60R7040BB

€649\*

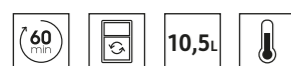
- Energieklasse: D
- **7 programma's:** Intensief, Auto, Express, Eco, Delicaat, Voorspoelen, Extra stil
- **5 opties:** Uitgestelde start, halve lading, Hygiëne, Kinderslot, Speed Booster
- Bestekmandje
- **Aantal bestekken: 13**
- **9,9L waterverbruik**
- Geluidsniveau: 44 dBA
- Aquastop
- Warmwateraansluiting tot 60°C mogelijk
- Volledig integreerbaar\*\*



#### DW60M6040BB

€549\*

- Energieklasse: E
- **6 programma's:** Intensief, Auto, Express, Eco, Delicaat, Voorspoelen
- **4 opties:** Halve lading, Hygiëne, Multi-in-1, Kinderslot
- Bestekmandje
- **Aantal bestekken: 13**
- **10.5L waterverbruik**
- **Startuitstel**
- Geluidsniveau: 44dBA
- Aquastop
- Warmwateraansluiting tot 60°C mogelijk
- Elektronische aanduiding zoutpeil
- Elektronische aanduiding glansspoelmiddel
- Volledig integreerbaar\*\*



#### DW60M6040SS

€549\*

- Energieklasse: E
- **6 programma's:** Intensief, Auto, Express, Eco, Delicaat, Voorspoelen
- **4 opties:** Halve lading, Hygiëne, Multi-in-1, Kinderslot
- Bestekmandje
- **Aantal bestekken: 13**
- **10.5L waterverbruik**
- **Startuitstel**
- Geluidsniveau: 44dBA
- Aquastop
- Warmwateraansluiting tot 60°C mogelijk
- Elektronische aanduiding zoutpeil
- Elektronische aanduiding glansspoelmiddel
- Semi integreerbaar\*\*
- Inox bedieningspaneel



#### DW60M5050BB

€499\*

- Energieklasse: F
- **5 programma's:** Normal, intensive, delicate, Eco, Express
- **5 opties:** Delay start, Halve lading, Hygiëne, Multi-in-1, Kinderslot
- Bestekmandje
- **Aantal bestekken: 13**
- **12L waterverbruik**
- Geluidsniveau: 48 dBA
- Aqua stop
- Warmwateraansluiting tot 60°C mogelijk
- Elektronische aanduiding zoutpeil
- Elektronische aanduiding glansspoelmiddel
- Volledig integreerbaar\*\*

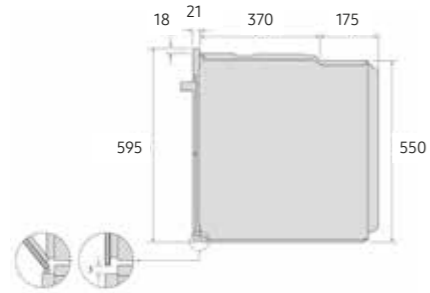


\*\* Decoratiepaneel niet inbegrepen

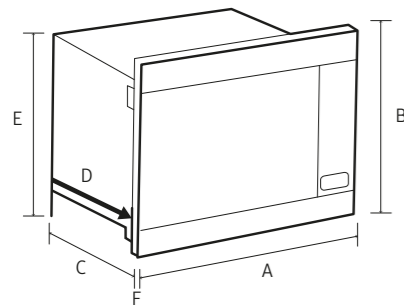
# Inbouwschema's

## OVENS / COMPACT OVENS / MICROGOLFOVENS / WARMHOUDLADES

### NV-MODELLEN

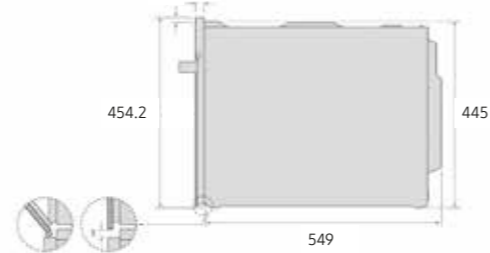
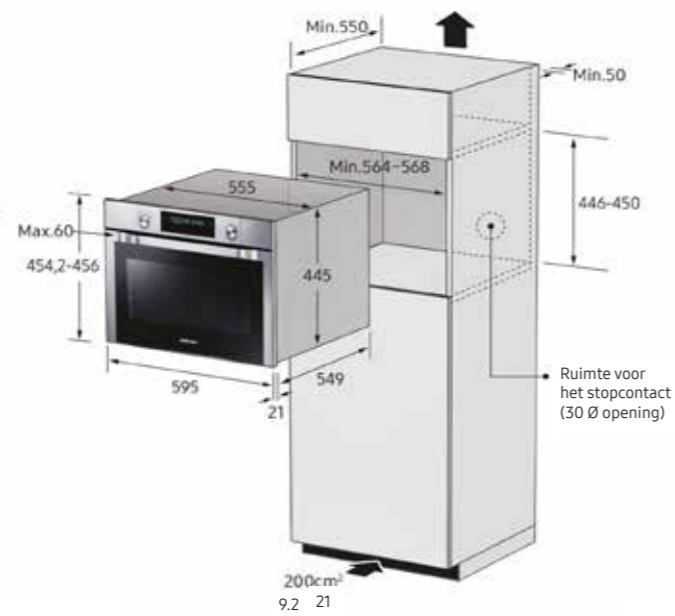


MG22M8274CT / MS22M8254AK /  
MG22T8254AB / MS22T8254AB

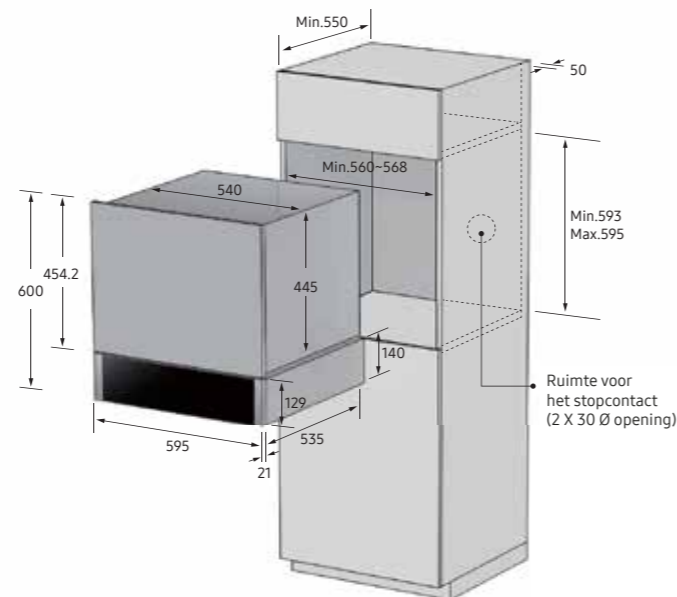


A Breedte (mm)	595
B Hoogte (mm)	380
C Diepte (mm)	MG22M80: 320 MS22M80: 306
D Diepte zonder band (mm)	MG22M80: 299 MS22M80: 285
E Hoogte (mm)	306.4 - 321.4
F Diepte (mm)	21

### NQ50-MODELLEN

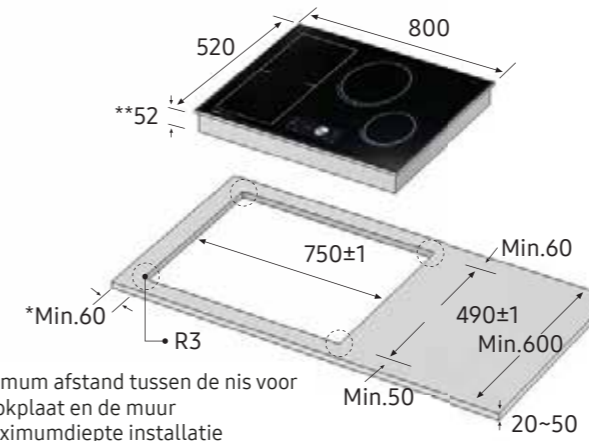


NL20J7100WB / NL20T8100WK



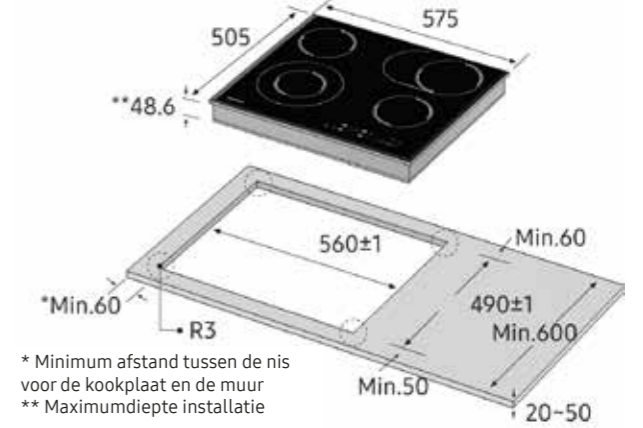
## KOOKPLATEN

### NZ84F7NC6AB



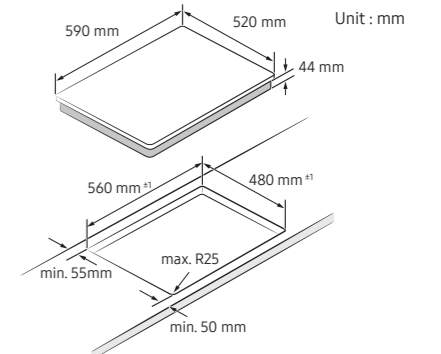
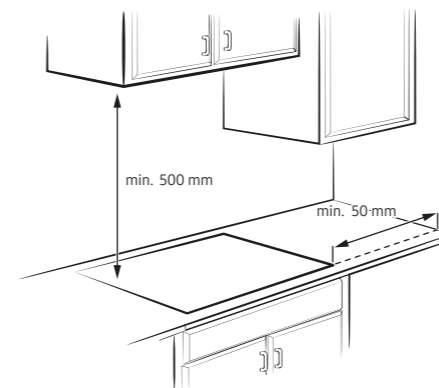
\* Minimum afstand tussen de nis voor de kookplaat en de muur  
\*\* Maximumdiepte installatie

### NZ64F5RD9AB

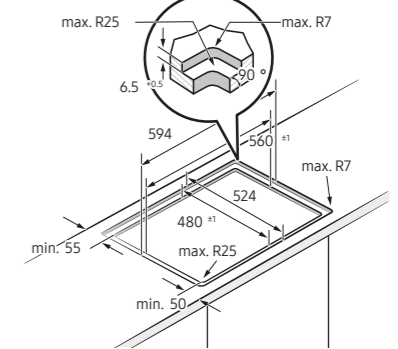
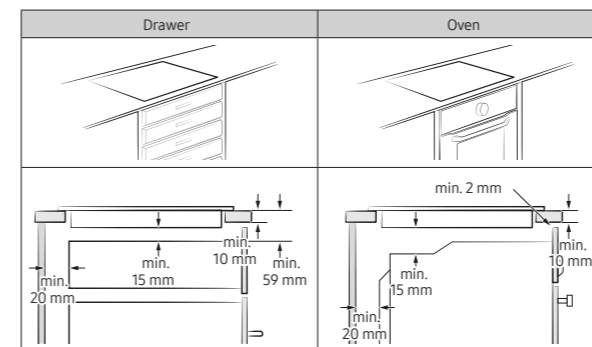


\* Minimum afstand tussen de nis voor de kookplaat en de muur  
\*\* Maximumdiepte installatie

### NZ64B5046FK, NZ64B4016FK, NZ64B5066FK, NZ64B7799FK



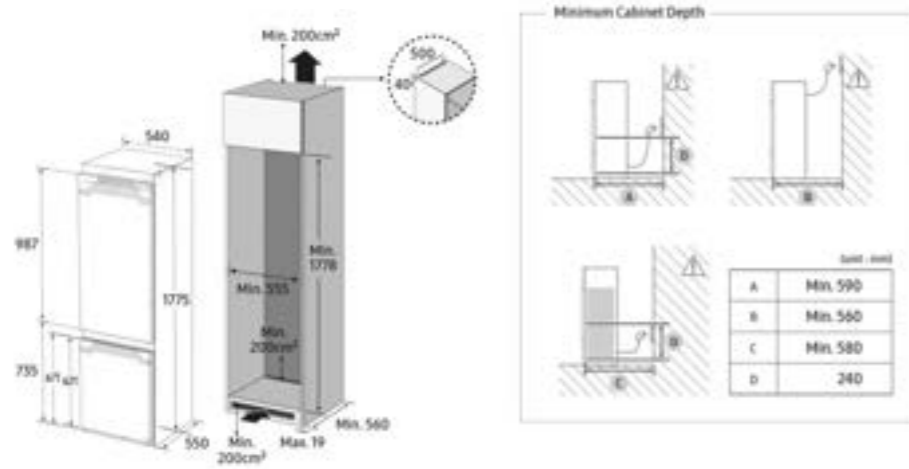
Flushed Fit Type (Only NZ6\*\*\*\*FK model can be installed)





## INBOUWKOELKASTEN

### BRB26\*



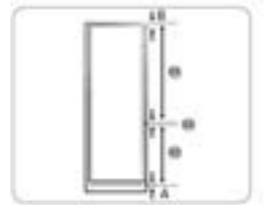
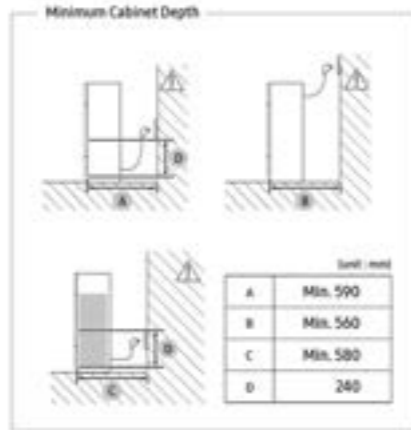
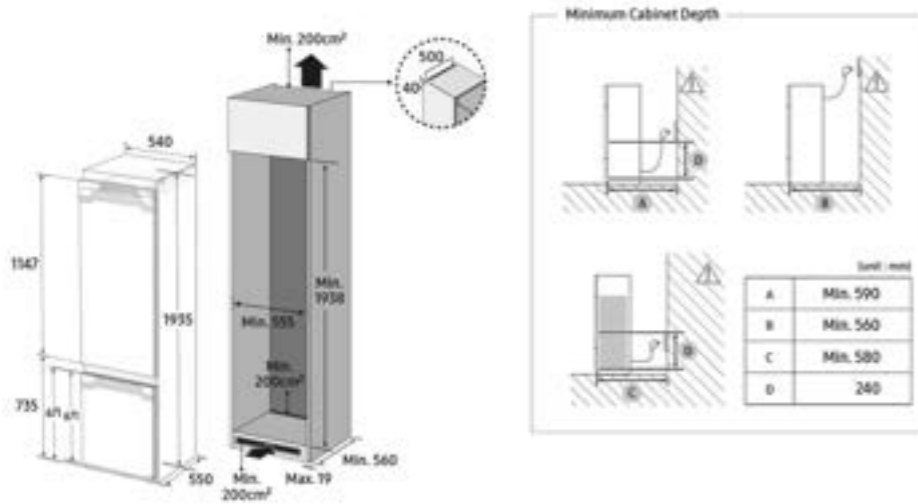
**NOTE**  
To install a cabinet requiring a 3 mm gap (D), see the cabinet reference table below.

Model	MINI-SLIDE TYPE	MINI-FIXED TYPE
80	Min. 1204-B Max. 1150-B	Min. 1203-B Max. 1214-B
80	Min. 870-A Max. 731-A	Min. 880-A Max. 705-A
80	3mm Bridge and freezer door gap	

Model	MINI-SLIDE TYPE	MINI-FIXED TYPE
80	Min. 1204-B Max. 1150-B	Min. 1203-B Max. 1214-B
80	Min. 870-A Max. 731-A	Min. 880-A Max. 705-A
80	3mm Bridge and freezer door gap	

A. Lower edge of the front panel above the air ventilation.  
B. Front panel overhang.

### BRB30\*



**NOTE**  
To install a cabinet requiring a 3 mm gap (D), see the cabinet reference table below.

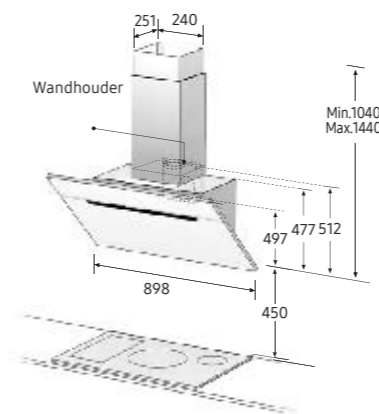
Model	MINI-SLIDE TYPE	MINI-FIXED TYPE
80	Min. 1204-B Max. 1150-B	Min. 1203-B Max. 1214-B
80	Min. 870-A Max. 731-A	Min. 880-A Max. 705-A
80	3mm Bridge and freezer door gap	

Model	MINI-SLIDE TYPE	MINI-FIXED TYPE
80	Min. 1204-B Max. 1150-B	Min. 1203-B Max. 1214-B
80	Min. 870-A Max. 731-A	Min. 880-A Max. 705-A
80	3mm Bridge and freezer door gap	

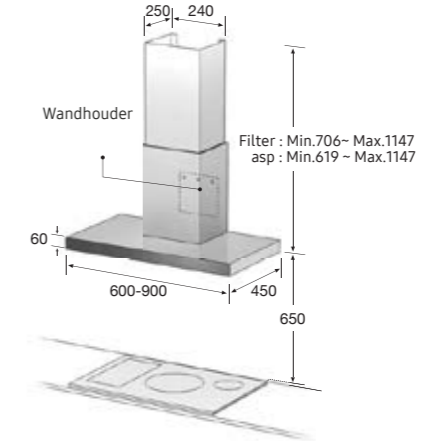
A. Lower edge of the front panel above the air ventilation.  
B. Front panel overhang.

## WANDDAMPKAPPEN

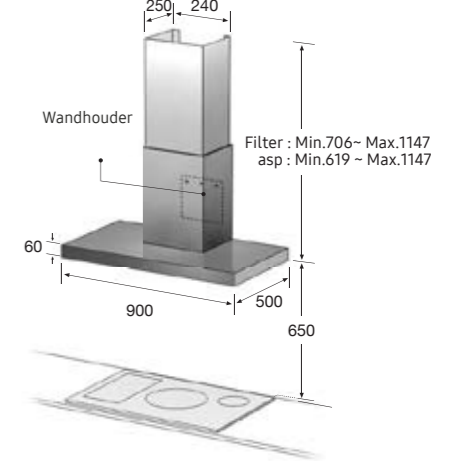
### NK36M7070VS - 90CM



### NK36M5060SS - 90cm / NK24M5060SS - 60cm

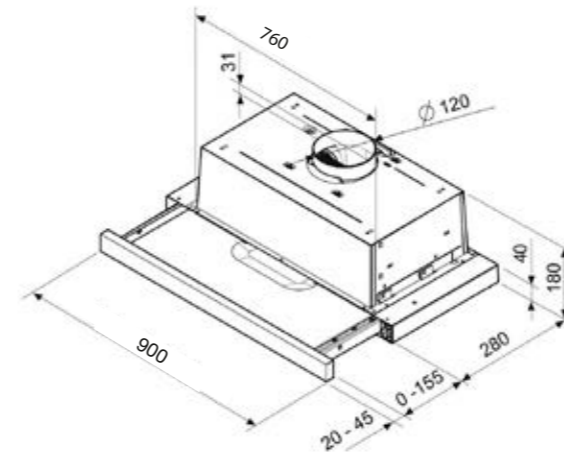


### NK36N5703BS - 90 CM

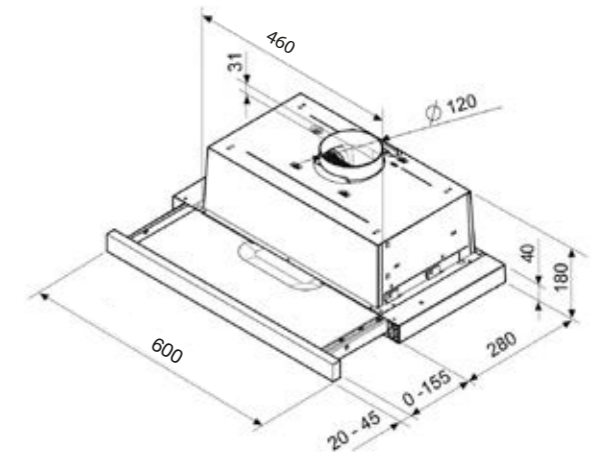


## TELESCOPISCHE DAMPKAPPEN

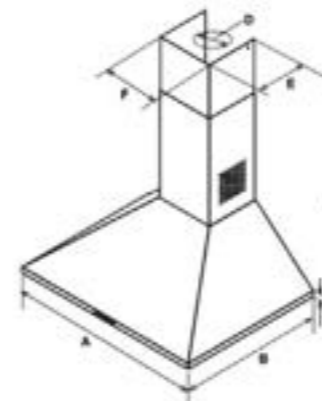
### NK36M1030IS - 90CM



### NK24M1030IS / NK24M1030IB - 60CM



### NK36M3050PS / NK24M3050PS

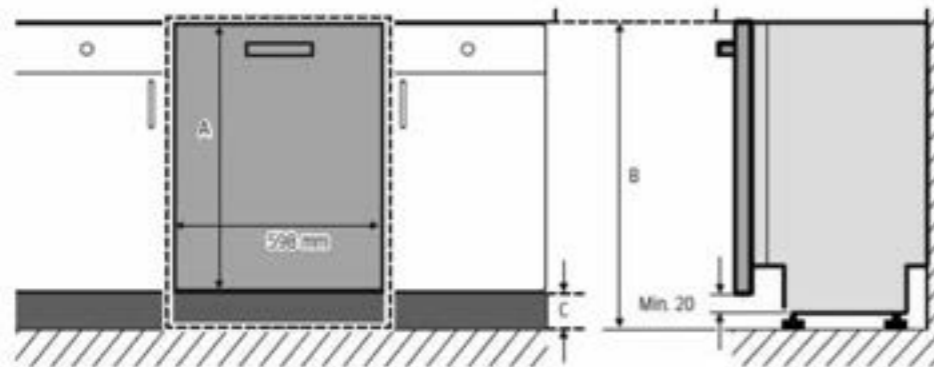
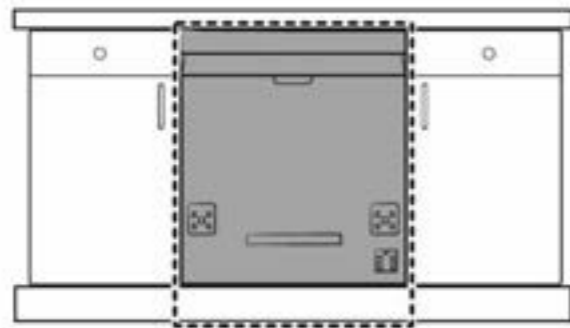
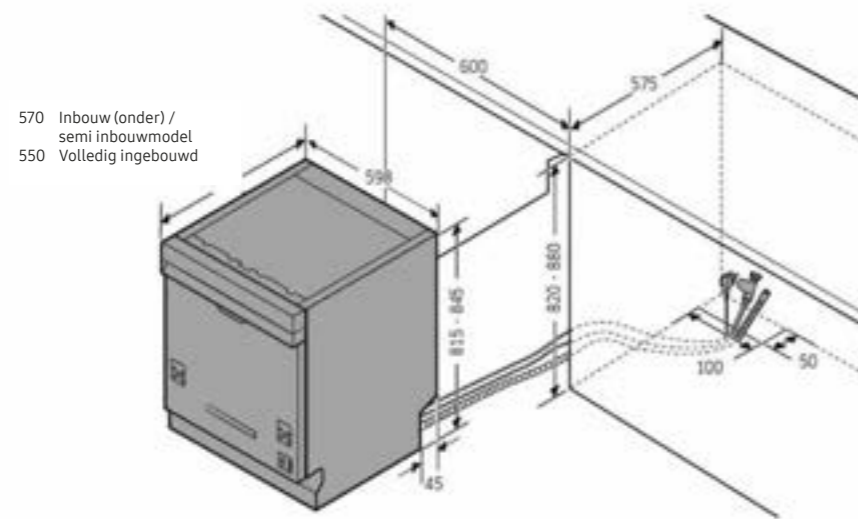


	NK36M3050PS	NK24M3050PS
A	88.8 cm	59.8 cm
B	45 cm	
C	min. 89.54 - max. 106.1	min. 73.9 - max. 106.1
D	14.5 cm	
E	16.2 cm	
F	17.6 cm	
G	1.2 cm	



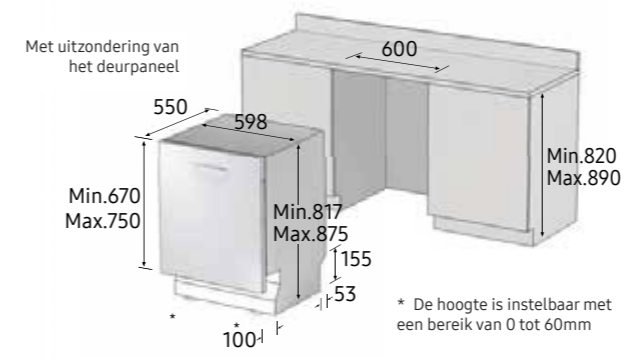
# VAATWASSERS

DW60A6080BB / DW60A6090BB / DW60A6082BB / DW60A6090IB / DW60R7040BB

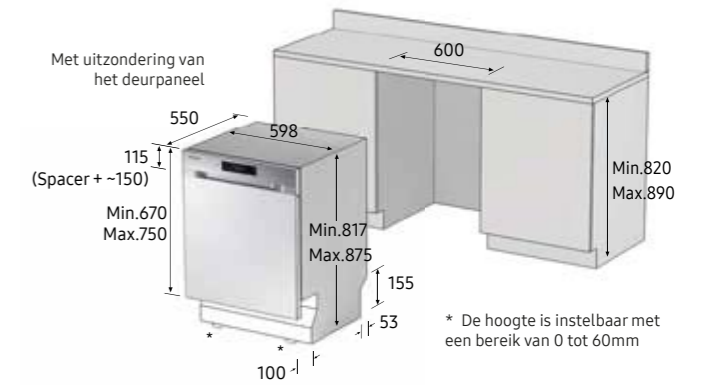


A	B	C
670-800 mm	820 mm	20-150 mm
670-800 mm	850 mm	50-180 mm
670-800 mm	880 mm	80-210 mm

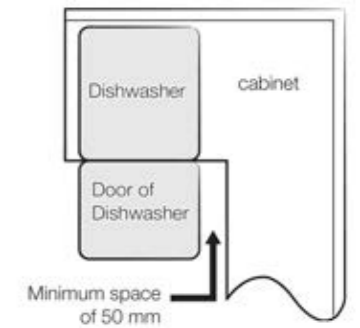
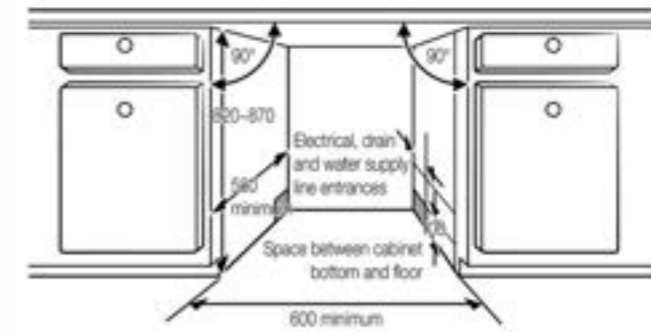
## DW60M6040BB



## DW60M6040SS



## DW60M5050BB





OVENS		NV75A667DRS	NV75A6679RS	NV75A6649RS	NV75A6679RK	NV75A6649RK	NV75A6579RS	NV75A6549RS
<b>KENMERKEN</b>								
Type		Dual Cook Flex	Dual Cook Flex	Dual Cook Flex	Dual Cook Flex	Dual Cook Flex	Dual Cook	Dual Cook
Energieklasse		A+	A+	A+	A+	A+	A+	A+
Binnenwand		Keramische email	Keramische email	Keramische email	Keramische email	Keramische email	Keramische email	Keramische email
Oven Kleur		Roestvrij staal	Roestvrij staal	Roestvrij staal	Zwart glas	Zwart glas	Roestvrij staal	Roestvrij staal
Deur	Glasplaten	Viervoudig	Viervoudig	Dubbel	Viervoudig	Dubbel	Viervoudig	Drievoudig
	Opening	Drop Down	Drop Down	Drop Down	Drop Down	Drop Down	Drop Down	Drop Down
	Stille deur	-	-	-	-	-	-	-
	Binnenlamp (W)	25/40W(Halogenen)	25/40W(Halogenen)	25/40W(Halogenen)	25/40W(Halogenen)	25/40W(Halogenen)	25/40W(Halogenen)	25/40W(Halogenen)
	Binnenlicht (positie)	Boven / Zijkant	Boven / Zijkant	Boven / Zijkant	Boven / Zijkant	Boven / Zijkant	Boven / Zijkant	Boven / Zijkant
Controle	Hoogte bedieningspaneel (mm)	85	85	85	83,6	83,6	85	85
	Display	LCD	LCD	LCD	LCD	LCD	LCD	LCD
	Bediening	Pop-out draaiknoppen + touch	Pop-out draaiknoppen + touch	Pop-out draaiknoppen + touch	Pop-out draaiknoppen + touch	Pop-out draaiknoppen + touch	Pop-out draaiknoppen + touch	Pop-out draaiknoppen + touch
	Wi-Fi connectiviteit	•	•	•	•	•	•	•
Reinigingsmethode	Pyrolyse	•	•	-	•	-	•	-
	Katalyse	-	-	•	-	•	-	•
	Stoom	•	•	•	•	•	•	•
<b>TECHNISCHE GEGEVENS</b>								
Temperatuur bereik	Hete lucht (°C)	30 - 250	30 - 250	30 - 250	30 - 250	30 - 250	30 - 250	30 - 250
	Grill (°C)	100 - 270	100 - 270	100 - 270	100 - 270	100 - 270	100 - 270	100 - 270
	Boven of onder (°C)	40 - 250	40 - 250	40 - 250	40 - 250	40 - 250	40 - 250	40 - 250
	Twin (°C)	40 - 250	40 - 250	40 - 250	40 - 250	40 - 250	40 - 250	40 - 250
	Bovenste grill (klein/groot) (W)	1600 / 1100	1600 / 1100	1600 / 1100	1600 / 1100	1600 / 1100	1600 / 1100	1600 / 1100
	Onderwarmte (W)	1100	1100	1100	1100	1100	1100	1100
	Hete lucht (boven/onder) (W)	1200 / 1200	1200 / 1200	1200 / 1200	1200 / 1200	1200 / 1200	1200 / 1200	1200 / 1200
	Stroomtoevoer (W)	3650-3950	3650-3950	3650-3950	3650-3950	3650-3950	3650-3950	3650-3950
	Over Voltage Protection	•	•	•	•	•	•	•
<b>KOOKMODI</b>								
Gehele stand - Oven	Conventional / Convection / Eco Convection (°C)	30 - 250	30 - 250	30 - 250	30 - 250	30 - 250	30 - 250	30 - 250
	Grote grill / Eco grill (°C)	100 - 270	100 - 270	100 - 270	100 - 270	100 - 270	100 - 270	100 - 270
	Onderwarmte + hete lucht / Bovenwarmte + hete lucht (°C)	40 - 250	40 - 250	40 - 250	40 - 250	40 - 250	40 - 250	40 - 250
	Onderwarmte (°C)	100-230	100-230	100-230	100-230	100-230	100-230	100-230
	Braden (Pro-roast) (°C)	80-200	80-200	80-200	80-200	80-200	80-200	80-200
Gehele stand - Speciaal	Stoom / Boven- of onderwarmte + Hete lucht (°C)	-	-	-	-	-	-	-
	Warm houden (°C)	40-100	40-100	40-100	40-100	40-100	40-100	40-100
	Bord verwarmen (°C)	30-80	30-80	30-80	30-80	30-80	30-80	30-80
	Langzaam bereiden (°C)	-	-	-	-	-	-	-
	Drogen (°C)	-	-	-	-	-	-	-
	Auto cook recepten	Single 40ea (Twin mode 20ea)	Single 40ea (Twin mode 20ea)	Single 40ea (Twin mode 20ea)	Single 40ea (Twin mode 20ea)	Single 40ea (Twin mode 20ea)	Single 40ea (Twin mode 20ea)	Single 40ea (Twin mode 20ea)
	Favoriet	-	-	-	-	-	-	-
	Hete lucht (°C)	30 - 250	30 - 250	30 - 250	30 - 250	30 - 250	30 - 250	30 - 250
	Bovenwarmte + hete lucht (°C)	40 - 250	40 - 250	40 - 250	40 - 250	40 - 250	40 - 250	40 - 250
Bovenste stand	Grote grill (°C)	40 - 250	40 - 250	40 - 250	40 - 250	40 - 250	40 - 250	40 - 250
	hete lucht (°C)	40 - 250	40 - 250	40 - 250	40 - 250	40 - 250	40 - 250	40 - 250
Onderste stand	hete lucht (°C)	40 - 250	40 - 250	40 - 250	40 - 250	40 - 250	40 - 250	40 - 250
Gecombineerde stand	(Bovenste) modus x (onderste) modus	3mode X3mode = 9ea	3mode X3mode = 9ea	3mode X3mode = 9ea	3mode X3mode = 9ea	3mode X3mode = 9ea	3mode X3mode = 9ea	3mode X3mode = 9ea
<b>CONTROLE</b>								
Kinderslot		•	•	•	•	•	•	•
Klok		•	•	•	•	•	•	•
Count timer/ Cook time / End time		•	•	•	•	•	•	•
Taalkeuze		• (11 talen)	• (11 talen)	• (11 talen)	• (11 talen)	• (11 talen)	• (11 talen)	• (11 talen)
Geluid		•	•	•	•	•	•	•
<b>TOEBEHOREN</b>								
Toebehoren	Telescopische geleider	1 niveau	1 niveau	1 niveau	1 niveau	1 niveau	1 niveau	1 niveau
	Bakplaat	2ea	2ea	2ea	2ea	2ea	2ea	2ea
	Rooster	1ea	1ea	1ea	1ea	1ea	1ea	1ea
	Draaispit	-	-	-	-	-	-	-
	Vleessonde	•	-	-	-	-	-	-
	Kookboek (CD)	-	-	-	-	-	-	-
<b>AFMETINGEN</b>								
Afmetingen (BxHxD)	Buitenkant (mm)	595 x 596 x 570	595 x 596 x 570	595 x 596 x 570	595 x 596 x 570	595 x 596 x 570	595 x 596 x 570	595 x 596 x 570
	Nismaten (mm)	560 x 579 x 549	560 x 579 x 549	560 x 579 x 549	560 x 579 x 549	560 x 579 x 549	560 x 579 x 549	560 x 579 x 549
	Verpakking (mm)	694 x 660 x 660	694 x 660 x 660	694 x 660 x 660	694 x 660 x 660	694 x 660 x 660	694 x 660 x 660	694 x 660 x 660
Capaciteit	Netto volume (liter)	75	75	75	75	75	75	75
	Netto volume (boven/onder) (liter)	34 / 32	34 / 32	34 / 32	34 / 32	34 / 32	34 / 32	34 / 32
Gewicht	Bruto (kg)	51,4	51,4	46,8	51,4	46,8	48,4	44,6
	Netto (kg)	48	48	42,4	48	42,4	45,2	41,2





COMPACT OVENS		NQ50A6539BK	NQ50A6539BS	NQ50A6139BK	NQ50A6139BS
<b>KENMERKEN</b>					
Type		Combi microgolfoven	Combi microgolfoven	Solo Microgolfoven	Solo Microgolfoven
Binnenwanden		Keramisch email	Keramisch email	Keramisch email	Keramisch email
Oven Kleur		Zwart glas	Roestvrij Staal	Zwart glas	Roestvrij Staal
Deur	Ovendeurglas	Drievoudig	Drievoudig	Drievoudig	Drievoudig
	Opening	Drop Down	Drop Down	Drop Down	Drop Down
	Kleur (handgreep)	Zwart	Roestvrij Staal	Zwart	Roestvrij Staal
	Pre-stop scharnier	•	•	-	-
Binnenlamp (W)		40W(Halogeen)	40W(Halogeen)	40W(Halogeen)	40W(Halogeen)
Binnenlicht (positie)		Linkerzijde	Linkerzijde	Linkerzijde	Linkerzijde
Bediening	Hoogte bedieningspaneel(mm)	83,6	85	83,6	85
	Display	LCD	LCD	LCD	LCD
	Bediening	Pop-out draaiknoppen + touch	Pop-out draaiknoppen + touch	Pop-out draaiknoppen + touch	Pop-out draaiknoppen + touch
	Wifi	•	•	•	•
Reiniging	Stoom	•	•	•	•
Grill		Fixed	Fixed	-	-
Voltage (V)		230	230	230	230
<b>TECHNISCHE GEGEVENS</b>					
Microgolf Vermogen (W)		800	800	900	900
Temperatuurbereik	Hete lucht (°C)	40 - 230	40 - 230	-	-
	Grill (°C)	150 - 230	150 - 230	-	-
Bovenste grill (klein / groot) (W)		1400 / 1100	1400 / 1100	-	-
Onderwarmte (W)		1000	1000	-	-
Hete lucht (boven / onder) (W)		-	-	-	-
Ventilator		1	1	-	-
Stroomtoevoer (W)		2700	2700	1650	1650
<b>KOOKMODI</b>					
MWO mode	Microgolfoven	•	•	•	•
	Auto Defrost	•(5ea)	•(5ea)	•(5ea)	•(5ea)
	Auto Reheat	-	-	-	-
	Vermogensstanden (Microgolf)	100/180/300/450/600/700/800	100/180/300/450/600/700/800	100/180/300/450/600/750/900	100/180/300/450/600/750/900
Combi-MWO Mode	Microgolf + Grill	•	•	-	-
(MWO + Oven)	Microgolf + Hete lucht	•	•	-	-
Oven Mode	Hete lucht	•	•	-	-
	Conventioneel	•	•	-	-
	Grill	•	•	-	-
	Ventilator-grill	•	•	-	-
Groenten functie		•	•	-	-
Multi-level Cook Mode		-	-	-	-
Warm houden		•	•	•	•
Deodorization		•	•	•	•
Auto Cook Recepten		20ea	20ea	15ea	15ea
<b>CONTROLE</b>					
Klok		•	•	•	•
Kinderslot		•	•	•	•
Kooktimer		•	•	•	•
Geluid		•	•	•	•
Geluid aan / uit (verborgen)		•	•	•	•
<b>TOEBEHOREN</b>					
Toebehoren	Keramische bakplaat	1ea	1ea	1ea	1ea
	Bakplaat	1ea	1ea	-	-
	Rooster	1ea	1ea	-	-
	stoomschaal	•	•	-	-
<b>AFMETINGEN</b>					
Afmetingen (BxHxD)	Buitenkant (mm)	595 x 456 x 570	595 x 456 x 570	595 x 456 x 570	595 x 456 x 570
	Nismaten (mm)	560 x 446 x 549	560 x 446 x 549	560 x 446 x 549	560 x 446 x 549
	Verpakking (mm)	694 x 572 x 657	694 x 572 x 657	694 x 572 x 657	694 x 572 x 657
Gewicht	Netto (kg)	38,4	38,4	34,7	34,7
	Bruto (kg)	45,6	45,6	38,2	38,2
Capaciteit	Bruikbare capaciteit (L)	50	50	50	50



MICROGOLFOVENS		MG22M8274CT	MS22M8254AK	MG22T8254AB	MS22T8254AB
Capaciteit (liter)		22	22	22	22
Type	Installatie	Inbouw	Inbouw	Inbouw	Inbouw
	Verwarmingswijze	Microgolven, Grill	Microgolven	Microgolven, Grill	Microgolven
Vermogen	Voltage (V/Hz)	230/50	230/50	230/50	230/50
	Vermogen Magnetron (W)	850	850	850	850
	Vermogen Grill (W)	1100	-	1100	-
	Stroomverbruik(W)	1300	1250	1300	1250
	Maximaal stroomverbruik (W)	2400	-	2400	-
Display	Type	Wit LED	Wit LED	Wit LED	Wit LED
Deur	Opening	Zijdelings	Zijdelings	Zijdelings	Zijdelings
Sensor Cook		•	-	-	-
Bediening		Touch	Touch	Touch	Touch
Openingsmechanisme		Drukknop	Drukknop	Drukknop	Drukknop
Distributiemechanisme		Draaitafel / Plateau tournant	Draaitafel	Draaitafel	Draaitafel
<b>KENMERKEN</b>					
	Warm houden	•	•	•	•
	Vermogenstanden	6	6	6	6
	1 minuut / 30 sec plus	30 secs plus	30 secs plus	30 secs plus	30 secs plus
	Ontdooifunctie(Auto/Power/Sensor)	•	•	•	•
	Auto Reheat/Cook	•	•	•	•
	Kinderslot	•	•	•	•
<b>MATERIAAL &amp; AFWERKING</b>					
	Kleur (deur)	Zwart	Zwart /	Zwart Acryl	Zwart Acryl
	Binnenwanden	Draaitafel	Draaitafel	Draaitafel	Draaitafel
	Draaiplaat	Materiaal	Glas	Glas	Glas
		Diameter(mm)	255	255	255
	Grill	Sheath heater	-	Sheath heater	-
<b>TOEBEHOREN</b>					
	Rooster	•	-	•	-
	Crusty Plate	•	-	-	-
<b>FYSIEKE SPECIFICATIES</b>					
Afmetingen (BxHxD)	Capaciteit (mm)	330x224x292	330x224x292	330x224x292	330x224x292
	Buitenkant (mm)	595x380x320	595x380x306	595x380x320	595x380x306
	Verpakking (mm)	706x466x434	706x446x434	706x466x434	706x446x434
	Nismaten (mm)	564x362x550	564x362x550	564x362x550	564x362x550
Gewicht	Netto gewicht (kg)	15,5	14,5	15,5	14,5
	Bruto gewicht (Kg)	18,5	17,8	18,5	17,8



WARMHOUDLADE	NL20T8100WK	NL20J7100WB
Design	Zwart glas	Zwart / Roestvrij staal Frame
<b>KENMERKEN</b>		
Deurtype	Push & Pull Door	Push & Pull Door
Geleider	Telescopische geleider	Telescopische geleider
Maximale belasting (kg)	25	25
Bruikbare capaciteit (L)	25	25
Temperatuurbereik(°C)	30 - 80	30 - 80
Bordenwarmer	•	•
Keep warm functie	•	•
Ontdooien	•	•
Energieverbruik (W)	420	420
Veilig openen & sluiten	Anti-slip mat	Anti-slip mat
Controlelamp	LED Status Lamp	LED Status Lamp
Opmerking	Push-pull tolerantie: 21mm Spatie tussen warmhoudlade en compacte oven: 8mm	Push-pull tolerantie: 21mm Spatie tussen warmhoudlade en compacte oven: 8mm
Buitenafmetingen (mm) (BxHxD)	595x140x522	595x150x556
Inbouwafmetingen (mm) (BxHxD)	540x140x535	540x140x535
Gewicht (Netto) (kg)	14,2	16,3
Gewicht (Bruto) (kg)	16	18,3

KOOKPLATEN		NZ64B7799FK	NZ84F7NC6AB	NZ64B5066FK	NZ64B5046FK	NZ64B4016FK	NZ64F5RD9AB
Type		Inductie	Vitrokaramisch	Inductie	Inductie	Inductie	Vitrokeramisch
Serie		7	-	5	5	4	-
AFMETINGEN (BXDXH)							
Buiten (Max) (mm) (BxHxD)		590x48x520	800 x 520 x 56	590x48x520	590x48x520	590x48x520	575 x 505 x 52,6
Verpakking (mm)		690x108x645	900 x 582 x 146	690x108x645	690x108x645	690x108x645	690 x 115 x 645
inbouwafmetingen & R-waarde (mm) (BxD)		560x480 (25R)	750 x 490 (3R)	560x480 (25R)	560x480 (25R)	560x480 (25R)	560 x 490
Afmetingen Flexzone (mm) (BxD)		180x260	195 x 390	210x380	210x380	-	-
KENMERKEN							
Oppervlakte	Afwerkingen	Geen facetranden	3 facetranden (voorkant & zijkanten)	Geen facetranden	Geen facetranden	Geen facetranden	Inox kader
	Slimbox	•	-	•	•	•	-
	Glas	Schott	Eurokera	Eurokera	Eurokera	Eurokera	Eurokera
Display	Bediening	Magnetische Draaiknop	Afzonderlijk per zone	Slider	Slider	Slider	Centraal
	Type	LCD	Sliding & DirectAccess	LED	LED	LED	DirectAccess
	Kleur	Wit	New Amber	Rood	Rood	Rood	Rood
Vermogen	Flex Zone Totaal	3,3/3,7K(B)	3,3 / 3,6K(B)	3,3/3,7K(B)	3,3/3,7K(B)	-	-
	Totaal Vermogen (kw)	7,4kW	7,2	7,4kW	7,4kW	7,4kW	7
	Aantal kookzones	4	4	4	4	4	4
Veiligheidsfuncties	Restwarmte indicatie	•	• (tweeschalig)	•	•	•	•
	Detectie kleine gebruiksvorwerpen	•	•	•	•	•	-
	Automatische pandetectie	•	•	•	•	•	NA
	Automatische uitschakeling	•	•	•	•	•	•
	Kinderslot	•	•	•	•	•	•
	Hoge temperaturen limiet	•	•	•	•	•	NA
Controle	Wifi	•	•	•	•	•	-
	Bluetooth	•	•	•	•	•	-
	Geluid uitzetbaar	•	•	•	•	•	•
	Vermogensstanden	15 lvl + Boost	15 lvl + Boost	15 lvl + Boost	15 lvl + Boost	15 lvl + Boost	9
	Timer (min)	120min	99min	99min	99min	99min	99min
	Power control	•	•	•	•	•	•
	Direct Access	15 lvl + Boost	•	15 lvl + Boost	15 lvl + Boost	15 lvl + Boost	•
	Aan / Uit	•	•	•	•	•	•
	Pause	•	•	•	•	•	-
	Quick Start	•	•	•	•	•	-
	Quick Stop	•	•	•	•	•	-
	Warmhouden	•	•	•	•	•	-
	Up timer	-	-	-	-	-	•
	Down Timer	•	-	•	•	•	•
	Draadloze temperatuursensor	•	-	-	-	-	-
Energie efficiëntie	Energieverbruik in Standby	Under 0,5W	Under 0,5W	Under 0,5W	Under 0,5W	Under 0,5W	Under 0,5W
Geluidsniveau (dBA)		Under 43	Under 43	Under 43	Under 43	Under 43	-
Stroomkabel	Type	5-aderig	5-aderig	5-aderig	5-aderig	5-aderig	5-aderig
	Lengte	1,5M	1,5	1,5M	1,5M	1,5M	NA
Vermogen		•(3000W/4000W/Max.)	•(3000W/4000W/Max.)	•(3000W/4000W/Max.)	•(3000W/4000W/Max.)	•(3000W/4000W/Max.)	NA
Voltage(V)/ Frequentie(Hz)		220-230/50-60	220-230/50-60	220-230/50-60	220-230/50-60	220-230/50-60	NA
Gewicht	Netto / Bruto (kg)	TBD	13,6/15,5	TBD	TBD	TBD	8 / 10,5





WANDDAMPKAPPEN	NK36M7070VS	NK36N5703BS	NK36M5060SS	NK24M5060SS	NK36M1030IS	NK24M1030IS	NK24M1030IB	NK36M3050PS	NK24M3050PS
Type	Head Free	Box	Box	Box	Telescopisch	Telescopisch	Telescopisch	Piramide	Piramide
<b>SPECIFICATIES</b>									
Referentie	Roestvrij staal	Roestvrij staal	Roestvrij staal	Roestvrij staal	Roestvrij staal	Roestvrij staal	Roestvrij staal	Roestvrij staal	Roestvrij staal
Toevoeging	-	+ Zwart glas	-	-	-	-	+ Zwart glas	-	-
Grootte (cm)	90	90	90	60	90	60	60	90	60
Installatie	Wandbevestiging	Wandbevestiging	Wandbevestiging	Wandbevestiging	Wandbevestiging	Wandbevestiging	Wandbevestiging	Wandbevestiging	Wandbevestiging
<b>TECHNISCHE GEGEVENS</b>									
Bediening	Touch Control	Touch Control	Touch Control	Touch Control	Push Button	Push Button	Push Button	Drukknoppen	Drukknoppen
Energieklasse	B	A	B	B	C	C	C	D	D
Jaarlijks energieverbruik (kWh/jaar)	84	50	80	80	52	56	56,3	103,1	103,1
Voltage (V) / Frequentie (Hz)	220-240 / 50-60	220-240 / 50-60	230-240 / 50	230-240 / 50	220-240 / 50 - 60	220-240 / 50 - 60	220-240 / 50 - 60	230-240 V ~ 50	230-240 V ~ 50
Kleur van displayverlichting	Ice Blue	Ice Blue	Ice Blue	Ice Blue	- (geen display)	Acier inoxydable	Acier inoxydable	-	-
Afvoertype	Afvoer of recirculatie	Afvoer of recirculatie	Afvoer of recirculatie	Afvoer of recirculatie	Afvoer of recirculatie	Afvoer of recirculatie	Afvoer of recirculatie	Afvoer of recirculatie	Afvoer of recirculatie
Aantal motors / ventilatoren	1	1	1	1	1	1	1	1	1
Aantal standen	4 (3 + Booster)	4 (3 + Booster)	4 EA	4 EA	3	3	3	3	3
Max. vermogen (m³/u)	585	622	532	532	379	392	392	512	512
Boostvermogen (m³/u)	729	722	668	668	-	-	-	-	/
Max. vermogen recirculatie (m³/u)	362	303	-	-	146	144	392	201	201
Boostvermogen recirculatie (m³/hr)	422	310	-	-	-	-	-	-	-
Max. geluidsniveau recirculatie (dBa)	68	76	-	-	72	71	71	77	77
Boost geluidsniveau recirculatie (dBa)	70	76	-	-	-	-	-	-	-
Max. geluidsniveau (dBa)	68	72	70	70	71	71	71	77	77
Boost geluidsniveau (dBa)	73	75	75	75	-	-	-	-	-
Verlichting	2 x 2,5W LED	2 x 2,5W LED	2 x 2,5W LED	2 x 2,5W LED	2 x LED 3W (bulbs)	2 x LED 3W (bulbs)	2 x LED 3W (bulbs)	2 X LED 3W (bulbs)	2 X LED 3W (bulbs)
Aantal metalen vetfilters	2	3	2	2	2	2	2	3	2
Aansluitwaarde (W)	265	265	265	265	136	136	121	186	186
Afvoerkanaal	Top	Top	Top	Top	Top	Top	Top	Top	Top
Diameter afvoerkanaal (mm)	150	150	150	150	120	120	120	150	150
Verzadigingsaanduiding van filter	•	•	•	•	-	-	-	-	-
Timer	•	•	•	•	-	-	-	-	-
Booster	•	•	•	•	-	-	-	-	-
Air Diverter	•	-	-	-	-	-	-	-	-
Koolstoffilter	•	•	•	•	•	•	•	2	2
<b>TOEBEHOREN</b>									
Referentie van koolstoffilter	MA-CF702	MA-CF541	MA-CF541	MA-CF541	MA-CF102	MA-CF102	MA-CF102	MA-CF302	MA-CF302
<b>AFMETINGEN</b>									
Brutto Gewicht (kg)	30,8	15,2	13,4	15,5	10,5	7,5	8,3	10,9	8,7
Netto Gewicht (kg)	23,3	18,9	16,7	13	9	6	7,2	8,7	6,9
Brutto afmetingen (BxHxD) (mm)	1034 x 433 x 915	945 x 576 x 375	945 x 575 x 375	645 x 575 x 375	924 x 236 x 349	634 x 241 x 354	624x236x349	940 x 510 x 263 mm	652 x 510 x 293 mm
Netto afmetingen (BxHxD) (mm)	898 x min1,040 ~ max1,440 x 325	898 x min 708 ~ max 1,145 x 455	900 x min619 ~ max1,147 x 450	600 x min619 ~ max1,147 x 450	898 x 180 x 301	598 x 180 x 301	598x180x301	898 x min739 ~ max1,061 x 450 mm	598 x min739 ~ max1,061 x 450 mm

INBOUW KOELKASTEN		BRB26713DWW	BRB26715EWW	BRB26705EWW	BRB26715FWW	BRB26602FWW	BRB30715EWW	BRB30705EWW
Energieklasse		D	E	E	F	F	E	E
Energieverbruik (kWh/jaar)		185	231	231	288	288	229	229
<b>CAPACITEIT</b>								
Totaal (liter)		264	267	267	267	267	298	298
Koelgedeelte (liter)		190	193	193	193	193	224	224
Vriesgedeelte (liter)		74	74	74	74	74	74	74
Voltage (V) / Frequentie (Hz)		220-240 / 50	220-240 / 50	220-240 / 50	220-240 / 50	220-240 / 50	220-240 / 50	220-240 / 50
<b>FYSIEKE SPECIFICATIES</b>								
Netto Breedte (mm)		540	540	540	540	540	540	540
Netto Hoogte (mm)	Met Scharnier	1775	1775	1775	1775	1775	1935	1935
	Zonder scharnier	1775	1775	1775	1775	1775	1935	1935
Netto Diepte	Met handgreep (mm)	550	550	550	550	550	550	550
	Zonder deur (mm)	512	512	512	512	512	512	512
Gewicht (kg)		69	64	62	61	59	75	74
Kabellengte (m)		2,5	2,5	2,5	2,5	2,5	2,5	2,5
Afmetingen verpakking (BxHxD)(mm)		600x1864x629	600x1864x629	600x1864x629	600x1864x629	600x1864x629	600x2024x629	600x2024x629
Verpakking Gewicht (kg)		71	66	64	63	61	77	76
Nismaten (BxHxD)(mm)		555-568 x 1778-1782 x 560-580	555-568 x 1778-1782 x 560-580	560-568 x 1778-1782 x 560-580	555-568 x 1778-1782 x 560-580	560-568 x 1778-1782 x 560-580	555-568 x 1938-1942 x 560-580	560-568 x 1938-1942 x 560-580
<b>KENMERKEN KOELING</b>								
Koeltechnologie		Twin Cooling Plus	All-Around Cooling	All-Around Cooling	All-Around Cooling	All-Around Cooling	Twin Cooling Plus	Twin Cooling Plus
CoolSelect Plus		•	-	-	-	-	•	•
Precise Cooling	(Koelkast/Vriesgedeelte/ FlexZone)	• / - / -	- / - / -	- / - / -	- / - / -	- / - / -	• / - / -	• / - / -
Geluidsniveau (dBA)		35	35	35	35	35	35	35
Temperatuur controle		Digitaal	Digitaal	Digitaal	Digitaal	Digitaal	Digitaal	Digitaal
Metal Cooling		•	•	•	•	-	•	•
Koelmiddel		R600a	R600a	R600a	R600a	R600a	R600a	R600a
Vriescapaciteit (kg/24h)		6	6	6	6	6	6	6
Autonomie uur (stijgende temperatuur) (h)		6	6	6	6	6	6	6
<b>KENMERKEN KOELKAST</b>								
Kleur binnenkant		Wit	Wit	Wit	Wit	Wit	Wit	Wit
Schappen	Aantal	3 EA	3 EA	3 EA	3 EA	4 EA	4 EA	4 EA
	Deco	•	•	•	•	-	•	•
Take Out Tray		-	-	-	-	-	-	-
Groente- & fruitdladen	Aantal	1 EA	1 EA	1 EA	1 EA	1 EA	1 EA	1 EA
	Deco	TP Gray	TP Gray	TP Gray	TP Gray	TP Blue	TP Gray	TP Gray
Fresh Zone	Aantal	1 EA	1 EA	1 EA	1 EA	-	1 EA	1 EA
	Deco	TP Gray	TP Gray	TP Gray	TP Gray	-	TP Gray	TP Gray
Deur	Deursysteem	Deur-op-deur	Deur-op-deur	Glij-scharnier	Deur-op-deur	Glij-scharnier	Deur-op-deur	Glij-scharnier
	Omkeerbaar	•	•	•	•	•	•	•
	Deur Alarm	•	•	•	•	•	•	•
Deurvakken	Totaal aantal	6 EA	6 EA	6 EA	6 EA	6 EA	7 EA	7 EA
	Kleur	TP Gray	TP Gray	TP Gray	TP Gray	TP Blue	TP Gray	TP Gray
	Deco	-	-	-	-	-	-	-
Bijgeleverde accessoires	Wijnrek	-	Rack & Shelf	Rack & Shelf	Rack & Shelf	Rack & Shelf	Rack & Shelf	Rack & Shelf
	Eierenrek	1 EA	1 EA	1 EA	1 EA	1 EA	1 EA	1 EA
LED-verlichting		Boven 1EA	Boven 1EA	Boven 1EA	Boven 1EA	Boven 1EA	Boven 1EA	Boven 1EA
Power Cool		•	-	-	-	-	•	•
<b>VRIESGEDEELTE EIGENSCHAPPEN</b>								
Vriescomponenten		-	-	-	-	-	-	-
Laden	Aantal	2 EA	2 EA	2 EA	2 EA	2 EA	2 EA	2 EA
Schappen	Aantal	1 EA	1 EA	1 EA	1 EA	1 EA	1 EA	1 EA
	Easy Slide	•	•	•	•	•	•	•
Power Freeze		•	•	•	•	•	•	•
<b>COOLSELECT PLUS</b>								
CoolSelect Plus		•	-	-	-	-	•	•
Temperatuurzones	Koelen (2°C)	•	-	-	-	-	•	•
	Diep koelen (-1°C)	•	-	-	-	-	•	•
	Zacht vriezen (-5°C)	•	-	-	-	-	•	•
	Vriezen (-23°C - -15°C)	•	-	-	-	-	•	•



VAATWASSERS	DW60A6090IB	DW60A6082BB	DW60A6090BB	DW60A6080BB	DW60R7040BB	DW60M6040BB	DW60M6040SS	DW60M5050BB
<b>DESIGN</b>								
Type	Volledig integreerbaar	Volledig integreerbaar	Volledig integreerbaar	Volledig integreerbaar	Volledig integreerbaar	Volledig integreerbaar	Semi integreerbaar	Volledig integreerbaar
Bediening	Binnenzijde touch	Binnenzijde touch	Binnenzijde touch	Binnenzijde touch	Binnenzijde touch	Binnenzijde touch	Voorkant druktoetsen	Binnenzijde touch
Display kleur	Ice blue	Ice blue	Ice blue	Ice blue	Ice blue	Ice blue	Ice blue	Ice blue
Washing Type	Rotary	Rotary	Rotary	Rotary	Rotary	Rotary	Rotary	Rotary
Materiaal van de kuip	Roestvrij staal	Roestvrij staal	Roestvrij staal	Roestvrij staal	Roestvrij staal	Roestvrij staal	Roestvrij staal	Roestvrij staal
Montage frontpaneel	Glijcharnier	Deur op deur	Deur op deur	Deur op deur	Deur op deur	Deur op deur	Deur op deur	Deur op deur
<b>PRESTATIES</b>								
Capaciteit (aantal couverts)	14	13	14	13	13	13	13	13
Energieklasse	E	D	E	E	D	E	E	F
Energieverbruik kWh/cycles	95/100	84/100	95/100	94/100	84/100	94/100	94/100	104,3/100
Wasprestaties	1.13	1.13	1.13	1.13	1.13	1.13	1.13	1.13
Droogprestaties	1.07	1.07	1.07	1.07	1.07	1.07	1.07	1.07
Auto Door Open Dry	•	•	•	•	•	-	-	-
Waterverbruik per wasbeurt (L)	10,5	10,5	10,5	10,5	9,9	10,5	10,5	12
Geluidsniveau (dBA)	44	44	44	44	44	44	44	48
<b>PROGRAMMA'S</b>								
Aantal Programma's	7	7	7	7	7	6	6	5
Normaal	N/A	N/A	N/A	N/A	N/A	N/A	N/A	•
Intensief	•	•	•	•	•	•	•	•
Auto	•	•	•	•	•	•	•	-
Delicaat	•	•	•	•	•	•	•	•
Eco	•	•	•	•	•	•	•	•
Express	•	•	•	•	•	•	•	•
Pre Wash	-	-	-	-	•	•	•	-
Extra stil	-	-	-	-	•	-	-	-
Quick	•	•	•	•	-	-	-	-
Self Clean	•	•	•	•	-	-	-	-
<b>OPTIES</b>								
Aantal opties	5	5	5	5	5	5	5	5
Start uitstel	•	•	•	•	•	•	•	•
Halve lading	•	•	•	•	•	•	•	•
Sanitize	•	•	•	•	•	•	•	•
Multi-in 1	•	•	•	•	-	•	•	•
Kinderslot	-	-	-	-	-	•	•	•
Control lock	•	•	•	•	•	-	-	-
Speed booster	-	-	-	-	•	-	-	-
Aantal temperaturen	6	6	6	6	6	6	6	6
Zout en glansspoelmiddel hulp signaal einde programma	•	•	•	•	•	•	•	•
Warm water aansluiting tot 60°C	•	•	•	•	•	•	•	•
Aqua stop	•	•	•	•	•	•	•	•
Premium glijstelsysteem	•	•	•	•	-	-	-	-
<b>BOVENSTE LADE</b>								
Mand handvat	•	•	•	•	•	•	•	-
Opvouwbare bekerrekken	•	•	•	•	•	•	•	•
Aanpasbare hoogte	•	•	•	•	•	•	•	•
Opklapbare inzet voor borden	•	•	•	•	-	•	-	-
<b>ONDERSTE LADE</b>								
Mand handvat	•	•	•	•	•	•	•	-
Opklapbare inzet voor borden	•	•	•	•	•	•	•	•
<b>BESTEK</b>								
Bestekmandje	-	•	-	•	•	•	•	•
Besteklade	•	-	•	-	-	-	-	-
<b>DIMENSIES</b>								
Netto breedte (mm)	598	598	598	598	598	598	598	598
Netto Hoogte (mm)	815	815	815	815	815	815	815	815
Netto diepte (mm)	550	550	550	550	550	550	570	550
Nette gewicht (kg)	44	42	43,5	42	42	43	43	39
Bruto breedte (mm)	655	655	655	655	655	655	655	655
Bruto hoogte (mm)	875	875	875	875	875	875	875	875
Bruto Diepte (mm)	645	645	645	645	645	645	645	645
Bruto gewicht (kg)	51	48	49,5	48	48,5	50	50	45
<b>POWER/RATINGS</b>								
Voltage (V) / Frequentie (Hz)	220-240 / 50	220-240 / 50	220-240 / 50	220-240 / 50	220-240-/50	220-240/50	220-240/50	220-240/50/8A
Verwarming (W)	1800	1800	1800	1800	1800	1760-2100	1760-2100	1800
Circulatiemotor (W)	98	98	98	98	95	85	85	98
Condensafvoerpomp	31	30	30	30	30	30	30	30
Nivelleerschroeven (mm)	0-60	0-60	0-60	0-60	0-60	50	50	50



# Notities

A series of horizontal dotted lines for taking notes.

